



Massage Motor Medical Datenblatt

Massage Motor Medical

Der Massagemotor kann in Behandlungsliegen oder -stühlen und Betten eingebaut werden. Er sorgt für mehr Komfort, Erholung und löst Spannungen.

Der Massagemotor wird direkt an die Buchse für den Antrieb in der Steuereinheit angeschlossen. Es ist keine zusätzliche Verkabelung notwendig. Daher ist die Montage sehr einfach.

In Verbindung mit einer LINAK® Handbedienung und OpenBus™ Steuereinheit bietet das Massagesystem Vorteile wie:

- Verschiedene Massageprogramme über OpenBus programmierbare Software
- Hohe Sicherheit durch eingebauten Thermoschalter
- Eine Handbedienung zum Verstellen der Applikation und Einstellung der Massagstärke und -programme



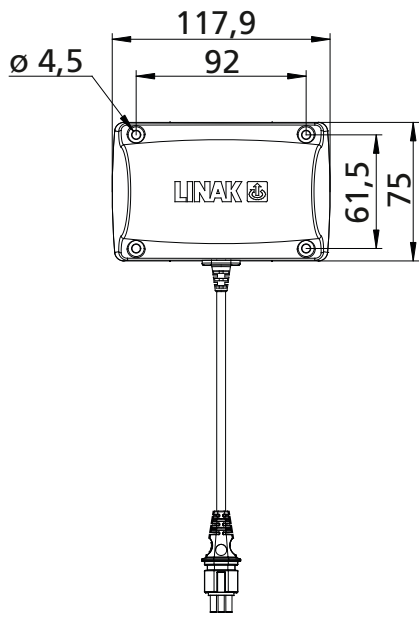
Merkmale:

- Betriebsspannung: 24 V DC
- Stromverbrauch: max. 0,5 A
- Gehäusefarbe: Anthrazitgrau (RAL 7016)
- Motorgehäuse: V0 Kunststoff PC/ABS
- Sicherheit: Eingebauter Thermoschalter (PTC)
- Schutzart: IPX0

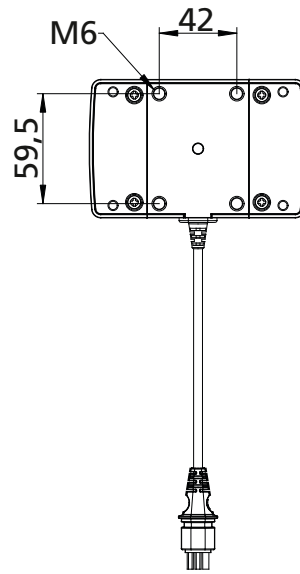
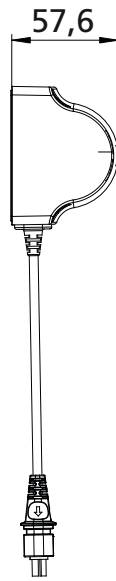
Verwendung:

- Kompatibilität: CB6 OBMe, CB16 OBF, (CB20 bevorstehend), MJB006-0x für OpenBus™ Impulslauf erforderlich
- Einschaltdauer: 10 %, max. 30 Minuten
- Betriebstemperatur: +5 °C bis +40 °C
- Lagertemperatur: -10 °C bis +50 °C
- Relative Luftfeuchtigkeit: 20 % bis 80 % – nicht kondensierend
- Luftdruck: 700 bis 1060 hPa
- Höhenmeter: max. 3.000 Meter über dem Meeresspiegel
- Zulassungen: Medizinische Zulassungen sind noch offen

Abmessungen MD1000D3 [mm]:



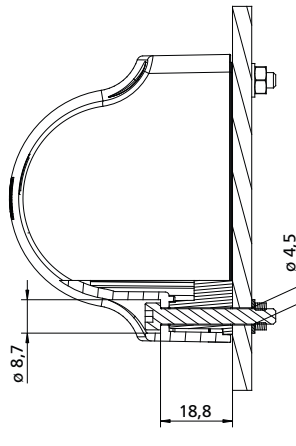
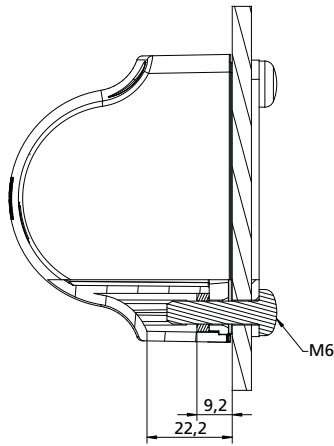
VORDERSEITE



RÜCKSEITE

Zeichnungsnr.: 0764000

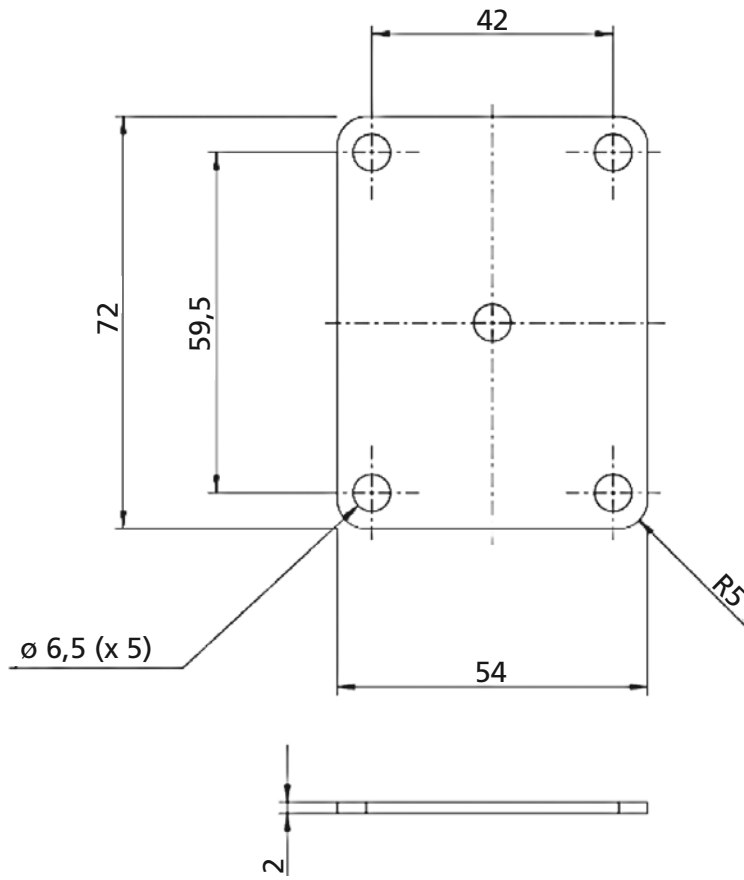
Abmessungen Montage [mm]:



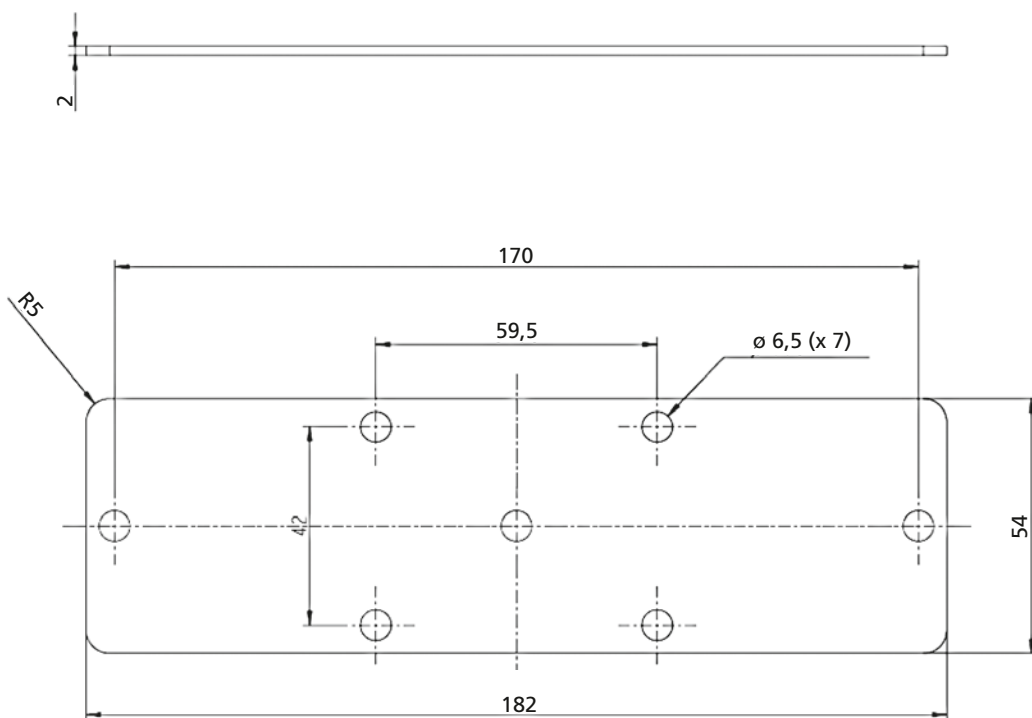
Zeichnungsnr.: 0764002

Abmessungen [mm]:

Beschlag:
Artikelnummer: 0761009



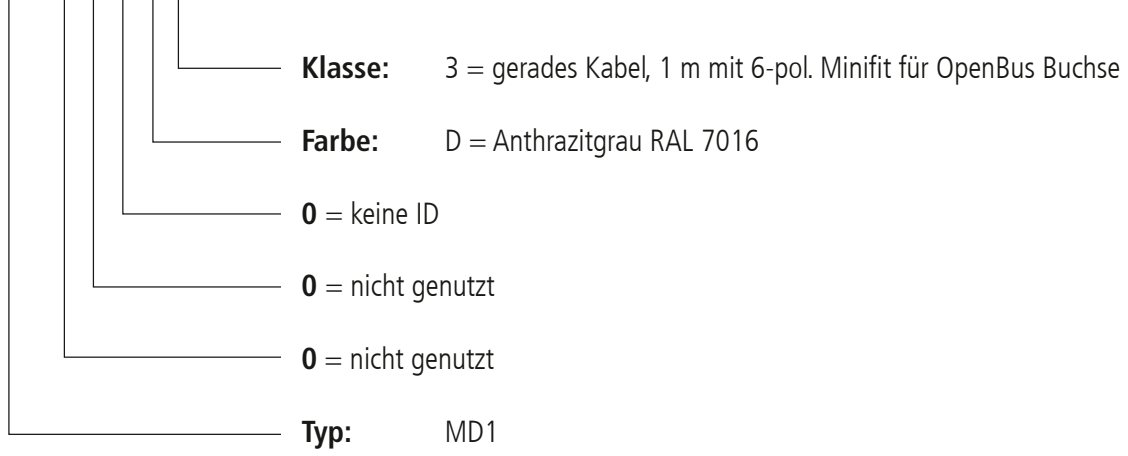
Beschlag:
Artikelnummer: 0761010



Beschläge müssen separat bestellt werden.

Bestellbeispiel:

MD1 0 0 0 D 3



Nutzungsbedingungen

Der Anwender ist für den sach- und fachgerechten Einsatz der LINAK Produkte verantwortlich. LINAK legt großen Wert auf eine sorgfältige und aktuelle Dokumentation der Produkte. Dennoch kann es aufgrund einer kontinuierlichen Weiterentwicklung zu Änderungen der technischen Daten kommen. Diese Änderungen werden ohne vorherige Ankündigung vorgenommen. Daher kann LINAK nicht garantieren, dass diese Informationen auf Dauer Gültigkeit besitzen. Aus den gleichen Gründen kann LINAK auch nicht garantieren, dass ein bestimmtes Produkt auf Dauer lieferbar ist. Produkte können aus dem Vertrieb genommen werden, auch wenn diese noch auf der HomeSeite oder in Prospekten aufgeführt sind.

Es gelten die Allgemeinen Geschäftsbedingungen von LINAK.