



Massagemotor Datenblatt

Massagemotor

Komfortmöbel-Anwendungen, wie beispielsweise Betten mit Lattenrost, können von einer zusätzlichen Massagefunktion profitieren. Der HOMELINE® Massagemotor kann zu verschiedenen LINAK® Systemen, TWINDRIVE® sowie linearen Antriebssystemen hinzugefügt werden.

Das LINAK System bietet mehrere Vorteile, wie z. B. die gleiche Handbedienung für Bett und Massage, keine zusätzliche Steuereinheit, einfach Plug and Play – die Massagemotoren werden direkt an die HOMELINE Systeme angeschlossen – ohne zusätzliche Verkabelung unter dem Bett, einfache und leichte Montage. Das System verfügt außerdem über verschiedene Modi, eine Speicherfunktion und verschiedene Montagemöglichkeiten.



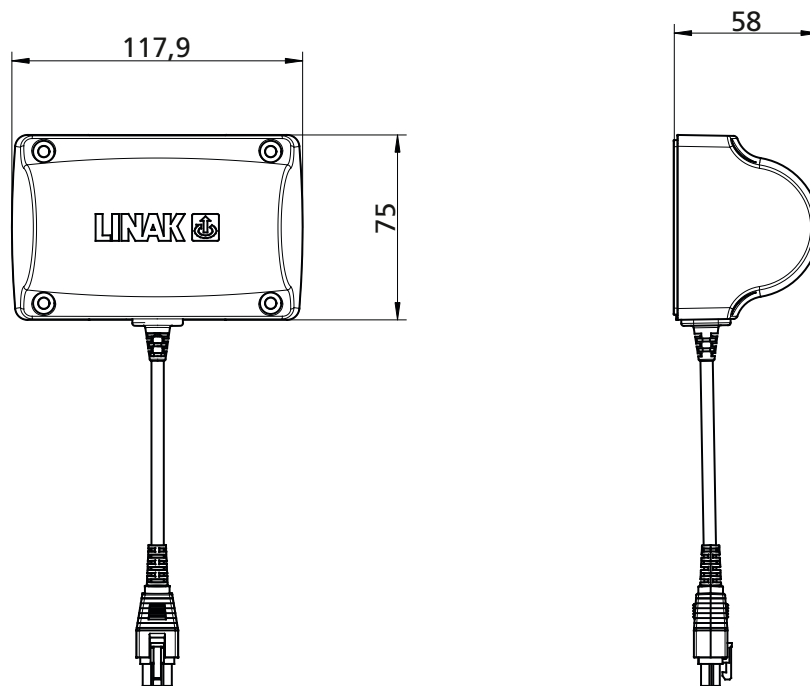
Merkmale:

- Betriebsspannung: 24 V DC
- Schraubenmuttern für Montagebeschlag:
4 x M6 selbstsichernd DIN 985
- Gehäusefarbe: Anthrazitgrau (RAL 7016)
- Gehäusematerial: VO Kunststoff PC/ABS
- 6-poliges Minifit-Kabel (1 m) oder 2-poliges Microfit-Kabel (1 m oder 2 m)
- Der integrierte Thermoschalter (PTC) schaltet ab, wenn die Temperatur das kritische Niveau überschreitet

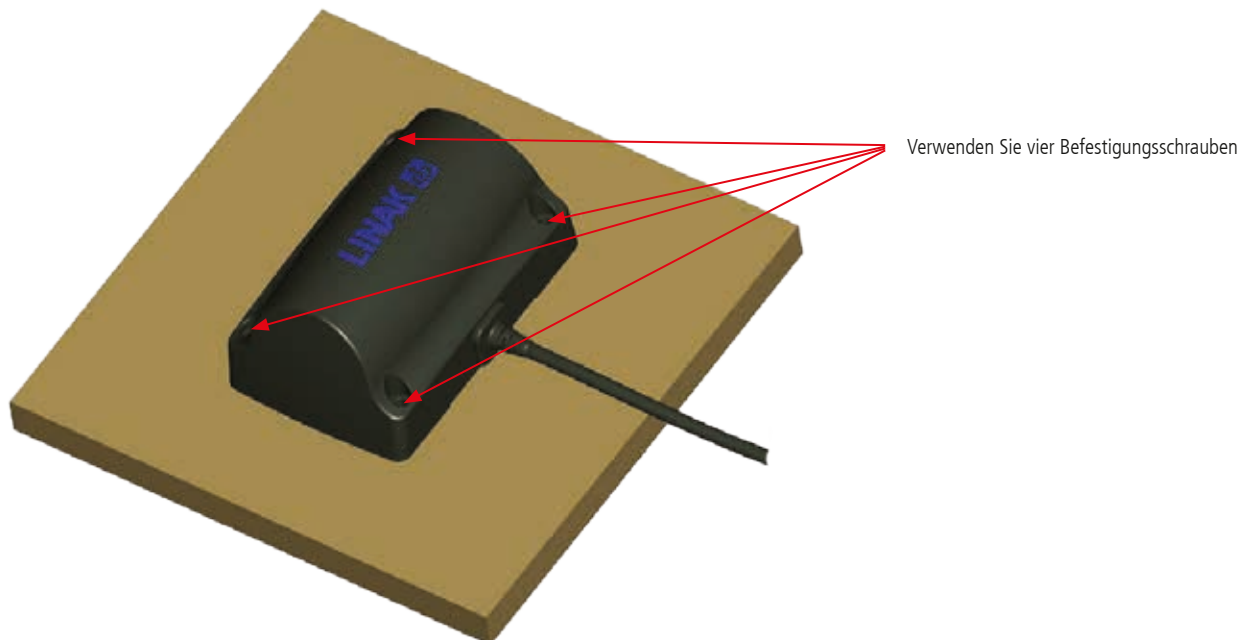
Verwendung:

- 3 verschiedene Montagemöglichkeiten
- MD1000D2 kompatibel mit TD3 und CBH Advanced
- MD1000D7 und MD1000D8 kompatibel mit LA18 Advanced
- Einschaltdauer: 10 %, maximal 30 Minuten
- Betriebstemperatur: 5 bis 40 °C
- Lagertemperatur: -10 bis +50 °C

Maßzeichnungen

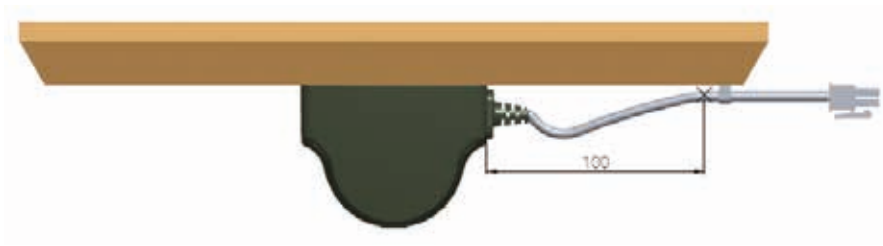


Montagehinweise für den Massagemotor auf einer Platte:



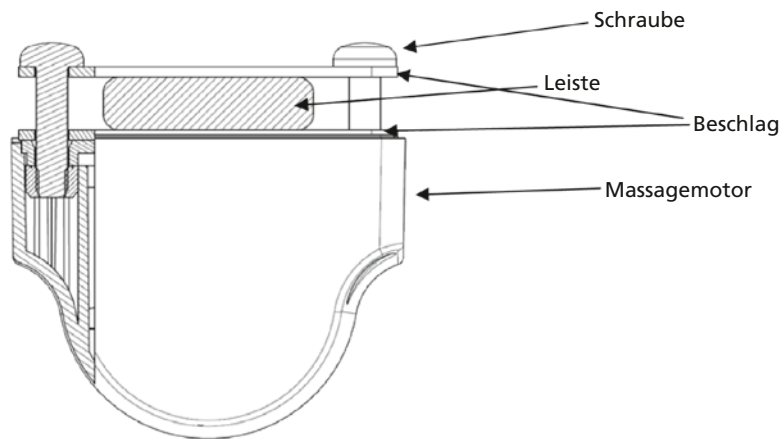
Die Massageeinheit muss mit vier 4 mm Rundkopf-Holzschrauben mit flacher Unterseite montiert werden. Der Kopf muss einen Durchmesser von 8 mm und eine Länge von 19 mm + die Dicke der Platte haben, auf welcher der Massagemotor montiert ist. Drehmoment max. 2 Nm + Widerstand in der Platte.

Montage der Kabel:



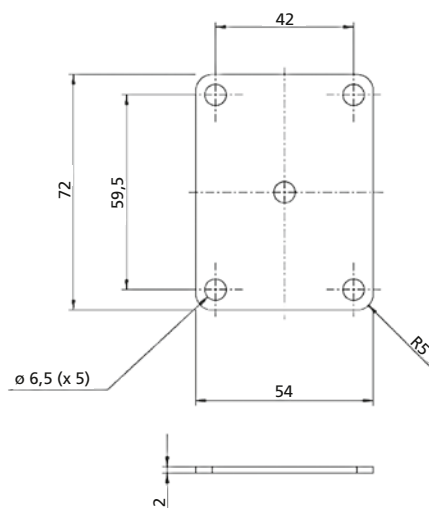
Das Kabel des Massagemotors darf auf den ersten 8 bis 10 cm vom Motor nicht gezogen oder verdreht werden. Das Ziehen oder Verdrehen des Kabels verringert die Lebensdauer der Form/Zugentlastung erheblich und führt zu einem Kurzschluss der Drähte im Inneren.

Montagehinweise des Massagemotors mit Beschlägen:

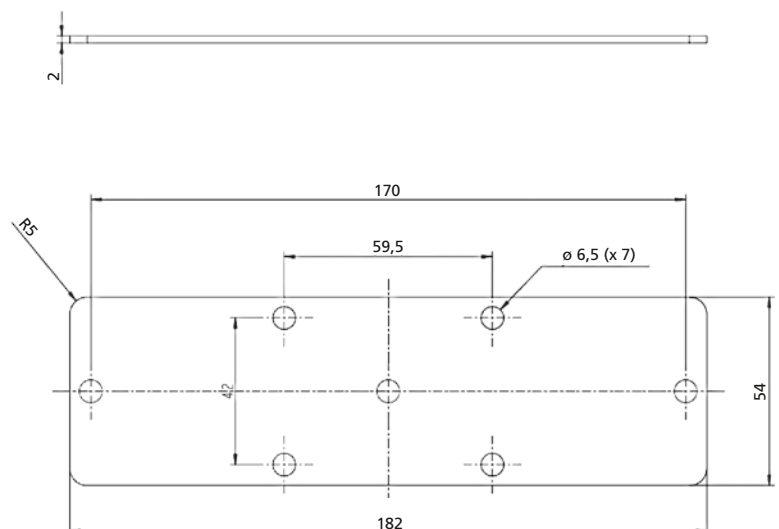


Die Massageeinheit wird mit vier M6-Rundkopf-Maschinenschrauben mit flacher Unterseite montiert. Länge: 15 bis 20 mm lang + die Dicke des Beschlags. Maximales Drehmoment 2 bis 3 Nm. Es müssen 2 Beschläge verwendet werden – einer auf jeder Seite der Leiste.

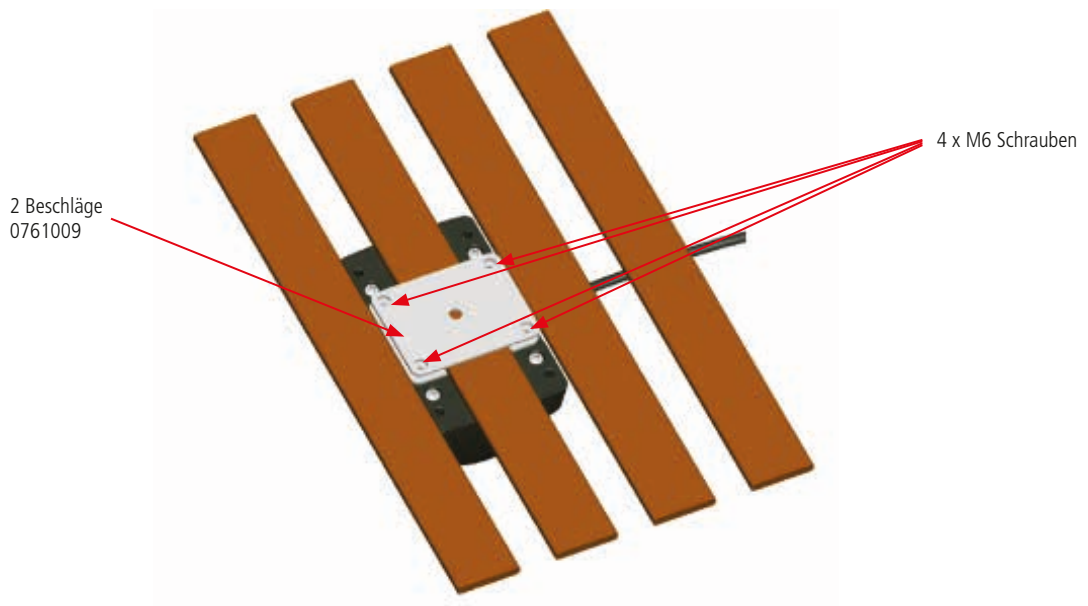
Abmessungen Beschläge [mm]: 0761009



Abmessungen Beschläge [mm]: 0761010

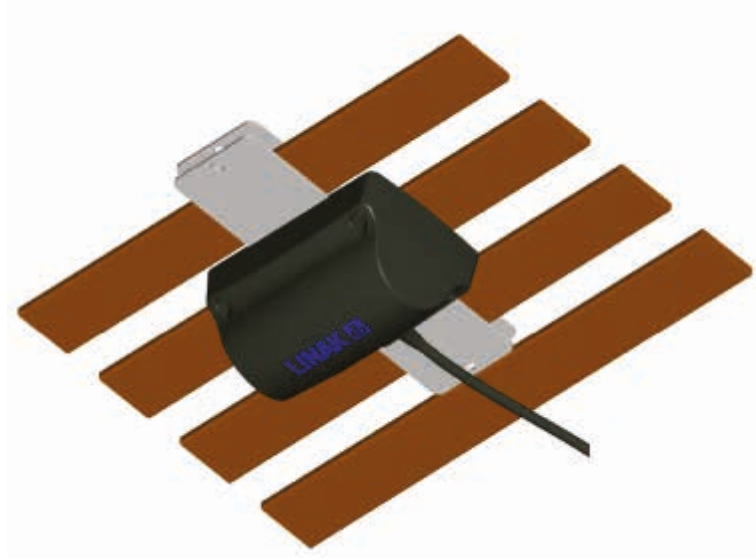


Montage an einer Leiste:

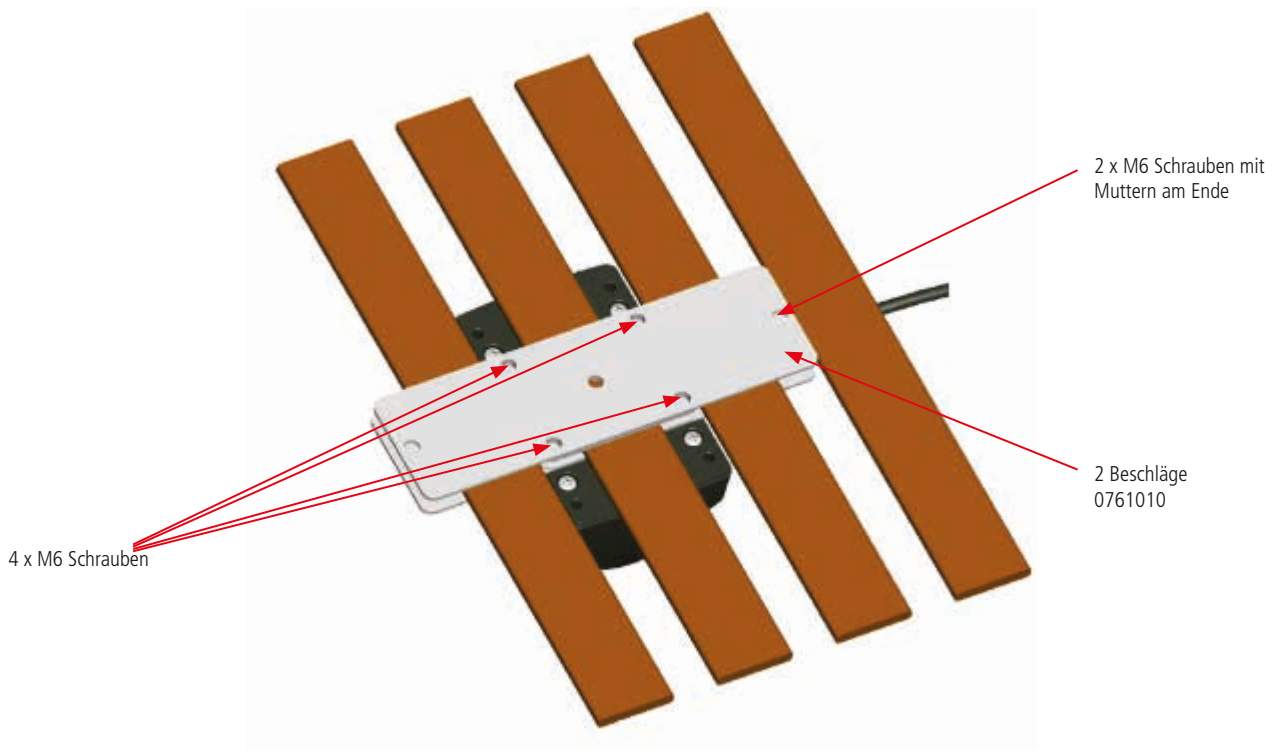


Der Massagemotor wird mit zwei Beschlägen 0761009 und vier M6-Schrauben guter Qualität an der Leiste des Lattenrostes befestigt. Vier selbstsichernde Muttern im Inneren des Motors verhindern, dass sich die Befestigungsschrauben lösen.

Montage an drei Leisten des Lattenrostes:

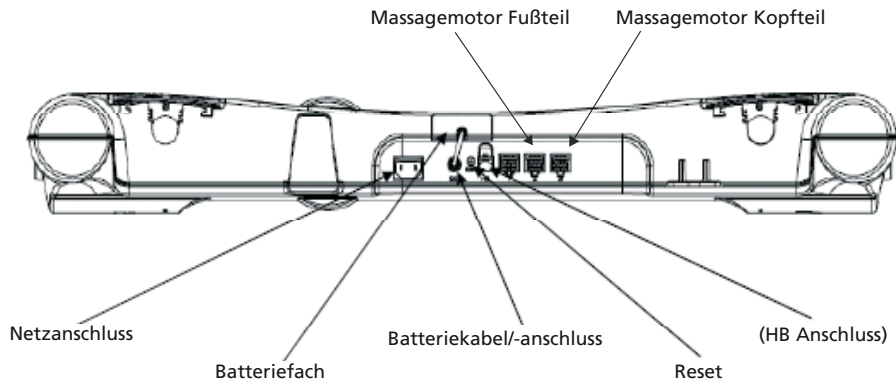


Die Massagemotoren sind auf drei Leisten mit zwei Beschlägen 0761010 und sechs M6-Schrauben guter Qualität und zwei selbstsichernden Muttern montiert. Vier selbstsichernde Muttern im Inneren des Motors verhindern, dass sich die Befestigungsschrauben lösen.



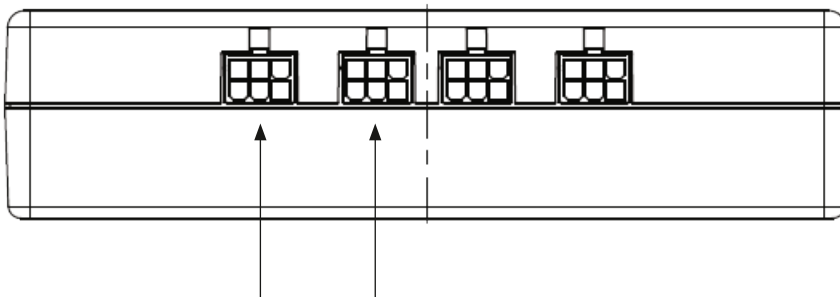
Montagehinweise für den TWINDRIVE:

TD3



Wie bereits erwähnt, werden die Massagemotoren direkt an die Kanäle 1 und 2 des TWINDRIVE angeschlossen. Daher werden keine zusätzliche Steuereinheit und auch keine zusätzliche Handbedienung benötigt.

CBH Advanced Systeme



Die Massagemotoren werden in Kanal 3A und 3B angeschlossen.

Handbedienung HC20 für das Massagesystem:

Die Handbedienung HC22BL2000 für die Massagefunktion kann auch die Funktionen des Bettes steuern. Daher benötigt man für das System nur eine Handbedienung.

Im normalen Modus wird die Position des Bettes eingestellt. Die Handbedienung funktioniert wie eine normale Handbedienung ohne Massagefunktion, außer dass nur 2 Speicherpositionen anstelle von 3 möglich sind.

In der CBH Advanced muss ein Bluetooth® Adapter eingesteckt sein, damit diese mit der Handbedienung funktioniert.

Für weitere Informationen wenden Sie sich an Ihre LINAK Niederlassung.



LA18 Advanced Systeme:

Die Massagemotoren werden im Kanal mit Microfit-Steckern an der Seite der LA18 IC Advanced Master-Box angeschlossen.



Bestellbeispiel:

MD	1	0	0	0	D	2	
							Kabel: 2 = gerades Kabel 1 m, 6-poliger Minifit-Stecker 7 = gerades Kabel 1 m, 2-poliger Microfit-Stecker für LA18 Advanced 8 = gerades Kabel 2 m, 2-poliger Microfit-Stecker für LA18 Advanced
							Farbe: D = Anthrazitgrau RAL 7016
							Option: 0 = keine ID
							Nicht verwendet: 0
							Nicht verwendet: 0
							Name: 1
							Familie: MD

Beschläge müssen separat bestellt werden:
0761010 (VPE 350 Stück)
0761009 (VPE 300 Stück)

Die Spezifikation des Massagemotors kann über den TD3 Konfigurator individuell eingestellt werden.

Nutzungsbedingungen

Der Anwender ist für den sach- und fachgerechten Einsatz der LINAK Produkte verantwortlich. LINAK legt großen Wert auf eine sorgfältige und aktuelle Dokumentation der Produkte. Dennoch kann es aufgrund einer kontinuierlichen Weiterentwicklung zu Änderungen der technischen Daten kommen. Diese Änderungen werden ohne vorherige Ankündigung vorgenommen. Daher kann LINAK nicht garantieren, dass diese Informationen auf Dauer Gültigkeit besitzen. Aus den gleichen Gründen kann LINAK auch nicht garantieren, dass ein bestimmtes Produkt auf Dauer lieferbar ist. Produkte können aus dem Vertrieb genommen werden, auch wenn diese noch auf der HomeSeite oder in Prospekten aufgeführt sind.

Es gelten die Allgemeinen Geschäftsbedingungen von LINAK.