



# LED Leuchteiste Datenblatt

# LED Leuchteleiste

---

Die LED Leuchteleiste ist ein Zubehör für die LA18 IC Advanced und TD5 Advanced Systeme, mit dem eine Beleuchtung unter dem Bett möglich ist. Die LED Leuchteleiste ist eine kleine und kompakte Leiste mit zwei weißen LEDs. Das Produkt ist für die feste Montage unter einem Bett mit entsprechenden Kabelträgern vorgesehen. Die LED Leuchteleiste wird mit der Taste für das Unterbettlicht auf der Handbedienung ein- und ausgeschaltet.



---

## **Merkmale:**

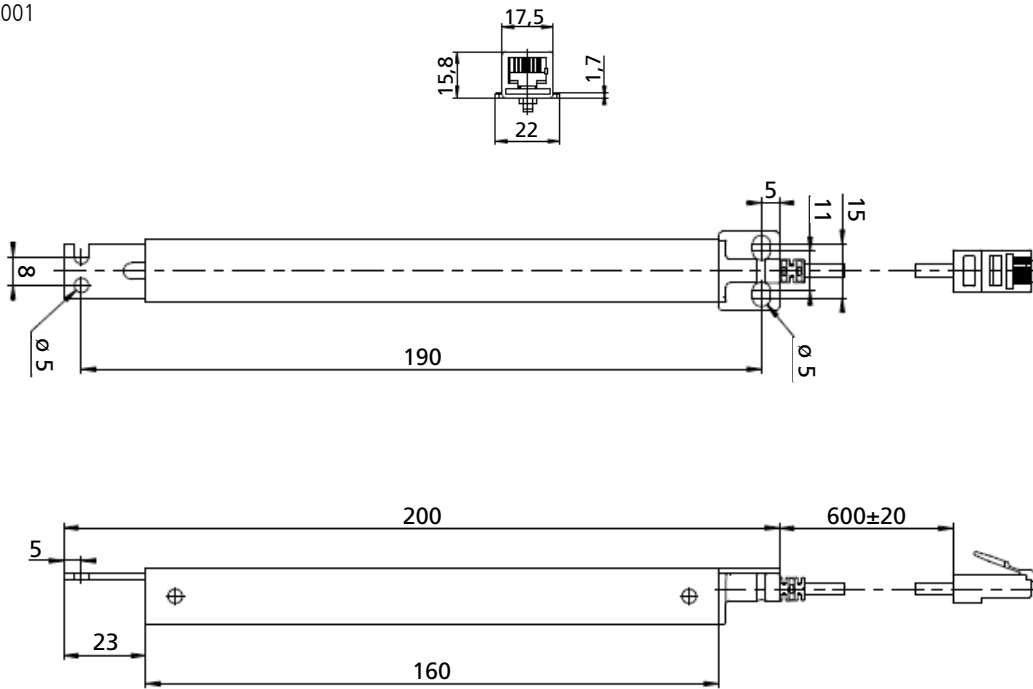
- Weißes Unterbettlicht (6.000 bis 9.000 Kelvin)
- Üblicherweise 8 Lumen Lichtstärke
- Zero stromfähig
- PVC-Frei™
- RJ45 Stecker und bis zu 1.200 mm Kabel
- Schraubenlöcher für einfache Montage unter dem Bett
- Serienanschluss von bis zu 3 Leisten
- Ein-/Ausschalten per Tastendruck auf der Handbedienung

## **Verwendung:**

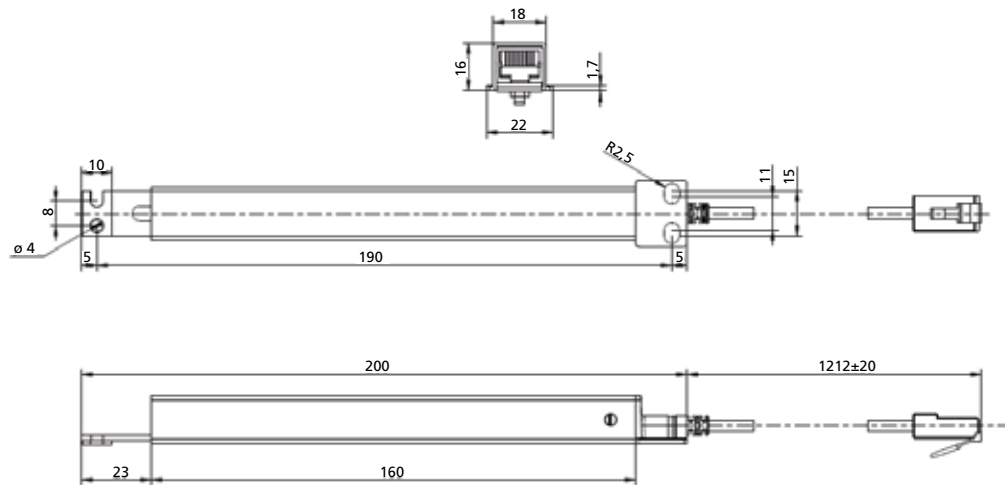
- Kompatibel mit LA18 IC Advanced und TD5 Advanced
- Umgebungstemperatur: 5 bis 40 °C
- Lager- und Transporttemperatur: -10 bis +50 °C

## Abmessungen

LEDLIGHTRAIL001



LEDLIGHTRAIL002



## LED Light Rail

Bestellbeispiel:

**LED Light Rail 001**

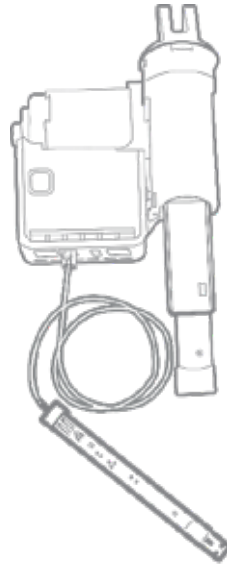
**Serie:** 001 = Standard 2 LED, 600 mm Kabel  
002 = Standard 2 LED, 1.200 mm Kabel

**Typ:** LED Light Rail

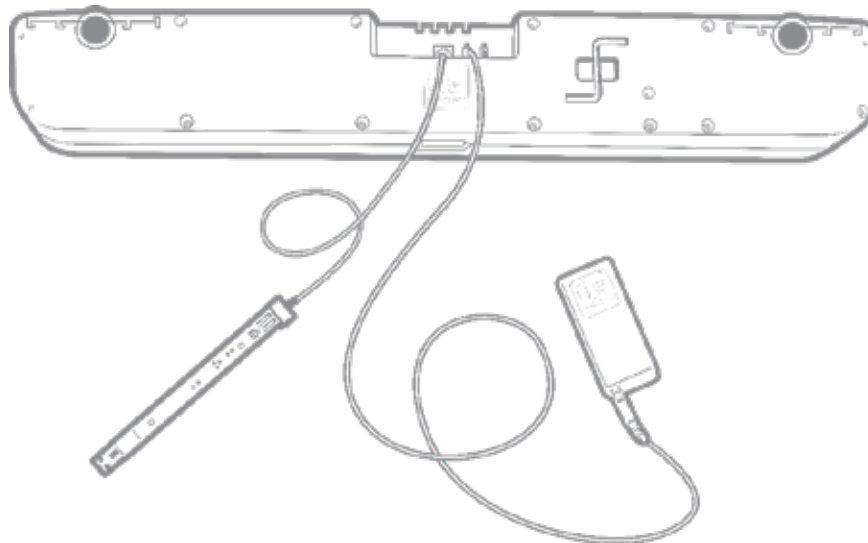
Bestellen Sie in Mengen von 200 Stück.

## Systemübersicht

Verbinden Sie einfach die LEDLIGHTRAIL001 oder die LEDLIGHTRAIL002 über den RJ45-Stecker mit dem LA18 IC Advanced / TD5 Advanced.



LED-Leuchtleiste verbunden mit dem LA18 IC Advanced



An den TD5 Advanced angeschlossene LED Leuchtleiste

## Montage

Es wird empfohlen, die LED Leuchtleiste mit zwei Schrauben zu befestigen – eine an jedem Ende der LED Leuchtleiste. Die Schrauben müssen Flachkopfschrauben mit max. 8 mm Kopf und weniger als  $\varnothing 5$  mm im Außendurchmesser sein. Das Drehmoment hängt vom Befestigungsmaterial und dem Schraubentyp ab, aber typischerweise beträgt es weniger als 1 Nm. Achten Sie darauf, dass die Kabel richtig befestigt sind.

LINAK® übernimmt keine Verantwortung für mögliche Fehler oder Ungenauigkeiten in Katalogen, Broschüren und anderem Material. LINAK® behält sich das Recht vor, seine Produkte ohne vorherige Ankündigung zu ändern. LINAK kann die Produktverfügbarkeit nicht garantieren und behält sich das Recht vor, den Verkauf eines Produktes einzustellen. Der Anwender ist dafür verantwortlich, die Eignung von LINAK Produkten für eine bestimmte Anwendung zu bestimmen. Alle Verkäufe unterliegen den „Allgemeinen Verkaufs- und Lieferbedingungen“, die auf den LINAK Webseiten verfügbar sind.

LINAK und das LINAK Firmenlogo sind eingetragene Warenzeichen von LINAK A/S. Alle Rechte vorbehalten.