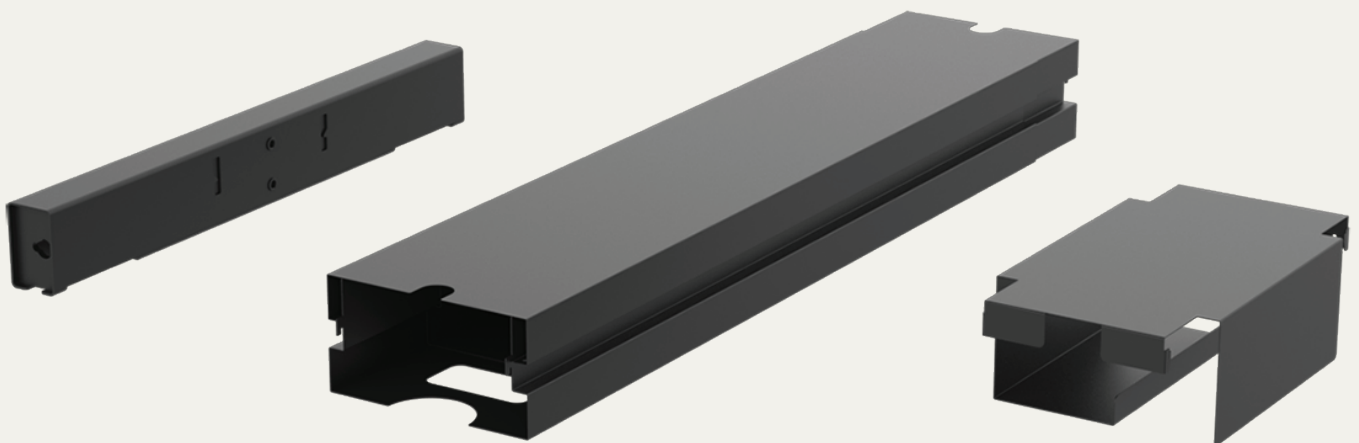
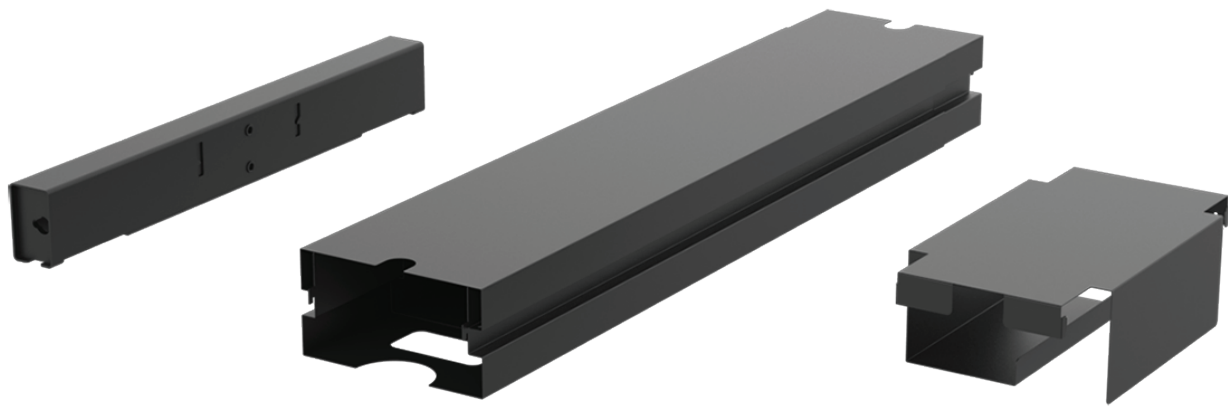


DESKLINE® Bench Zubehör

Datenblatt





Querträger

Kabelwanne

Brücke

Das DESKLINE® Bench-System ist die intelligente und intuitive Lösung, um ein komplettes Bench-System mit den DESKLIFT™ Säulen, dem Kick & Click™ Oberrahmen und den speziellen Querträgern zu bauen. Die Lösung ist perfekt für verschiedene Schreibtische in unterschiedlichen Designs.

Mit Hilfe von zwei Querträgern werden zwei Tische zu einem DESKLINE® Bench-System zusammengefügt. Die Querträger sind in verschiedenen Designs und Farben erhältlich, wobei das endgültige Tischdesign dem Tischhersteller überlassen bleibt.

Um das Kabelmanagement zu erleichtern und Kabelsalat zu vermeiden, kann dem Bench-System eine Kabelwanne hinzugefügt werden. Die Kabelwanne ist in verschiedenen Farben erhältlich.

Mehrere Bench-Systeme können mit Hilfe von Brücken verbunden werden, um eine perfekte Anordnung der Tische in einem Büro zu gewährleisten. Die Brücke ist in verschiedenen Farben und Designs erhältlich, passend zu den gewählten Querträgern.

Merkmale/Zubehör/Verwendung

Merkmale

Querträger

- Längen:
 - 620 mm oder 820 mm für DL5/DL6
 - 630 mm oder 830 mm für DL18/DL19
- Farbe: Erhältlich in Tiefschwarz (RAL 9005), Weißaluminium (RAL 9006) oder Verkehrsweiß (RAL 9016)

Kufen

- Kufen für die Bench-Lösung (einschließlich Einstellschrauben)

Zubehör

- Kabelwanne für Kabelmanagement
- Brücke zur Verbindung von zwei Bench-Systemen

Verwendung

- DESKLINE® Systeme basierend auf DL5, DL6, DL18 oder DL19 Säulen (Standard oder IC) mit Bench-Beschlag (nur Optionen H und V)
- Kann für T-Tische verwendet werden (zentrale Platzierung der Beine)
- Ein DESKLINE® Bench-System besteht aus:
 - einem Kick & Click™ Oberrahmen
 - zwei Säulen (ein DL SetPack)
 - einem Bench-Set

Bestellung

Querträger (als Satz verpackt)

Artikel-Nummer	Passend für Säule	Farbe *	Länge (mm)
CM06A6201100	DL5 / DL6	Weißaluminium	620
CM06B6201100	DL5 / DL6	Tiefschwarz	620
CM06D6201100	DL5 / DL6	Verkehrsweiß	620
CM06A8201100	DL5 / DL6	Weißaluminium	820
CM06B8201100	DL5 / DL6	Tiefschwarz	820
CM06D8201100	DL5 / DL6	Verkehrsweiß	820
CM19A6301100	DL18 / DL19	Weißaluminium	630
CM19B6301100	DL18 / DL19	Tiefschwarz	630
CM19D6301100	DL18 / DL19	Verkehrsweiß	630
CM19A8301100	DL18 / DL19	Weißaluminium	830
CM19B8301100	DL18 / DL19	Tiefschwarz	830
CM19D8301100	DL18 / DL19	Verkehrsweiß	830

Für die Montage der Querträger werden folgende Teile benötigt und mitgeliefert:

- M8 x 40 mm Stifte (4 Stück pro Bench-System)
- M8 Sechskant-Flanschmuttern (4 Stück pro Bench-System)

Für die Montage der Tischkufen werden folgende Teile benötigt und mitgeliefert:

- Bench-Kufe (4 Stück pro Bench-System)
- Schrauben M8 x 14 mm (8 Stück pro Bench-System)
- Einstellschrauben M8 x 10 mm (4 Stück pro Bench-System)

Kabelwanne

Artikel-Nummer	Farbe *
SA0DF2T-00-120-870	Weißaluminium
SA0DF2T-00-001-870	Tiefschwarz
SA0DF2T-00-022-870	Verkehrsweiß

Die Kabelwanne ist einzeln verpackt erhältlich. 30 Packungen passen auf eine Palette. Eine Palette wiegt 225 kg.

Brücke zur Verbindung von zwei Bench-Systemen

Artikel-Nummer	Säulen	Farbe *	Artikel-Nummer	Säulen	Farbe *
SA1066W3012-120	DL5 / DL6	Weißaluminium	SA1066W3013-120	DL18 / DL19	Weißaluminium
SA1066W3012-001		Tiefschwarz	SA1066W3013-001		Tiefschwarz
SA1066W3012-022		Verkehrsweiß	SA1066W3013-022		Verkehrsweiß

Die Brücke ist einzeln verpackt erhältlich. 70 Packungen passen auf eine Palette. Eine Palette wiegt 106 kg.

- *: Weißaluminium: RAL 9006
Tiefschwarz: RAL 9005
Verkehrsweiß: RAL 9016



Wählen Sie immer Säulen mit den Halteroptionen V und H für die LINAK Bench-Lösung.

Maßzeichnungen



Alle Maße sind ohne Pulverlackierung.

Querträger

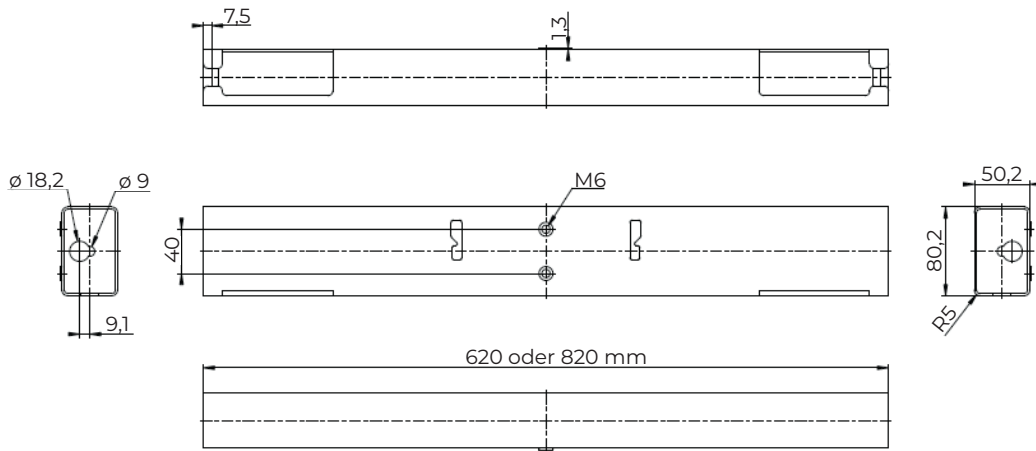


Abbildung 1 Maße der Querträger (mm) - für Tische mit DL5 / DL6

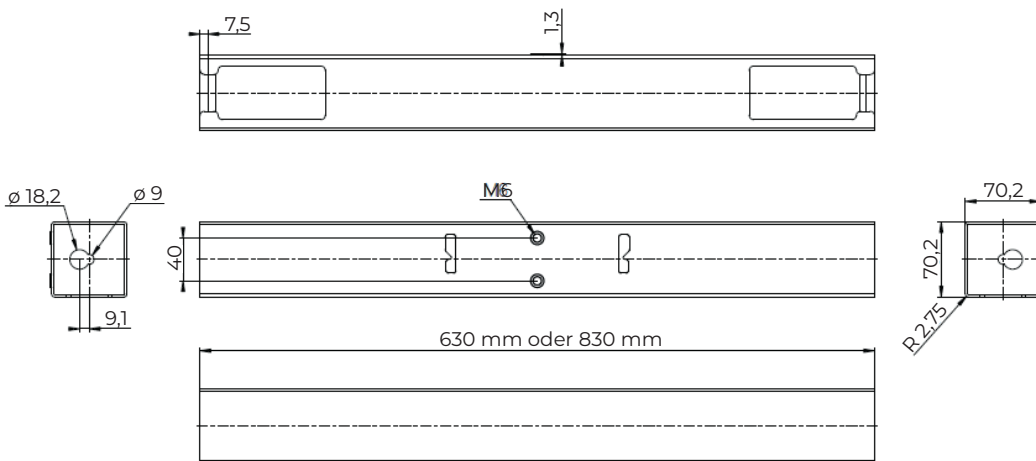


Abbildung 2 Maße der Querträger (mm) - für Tische mit DL18 / DL19

Bench-Kufe

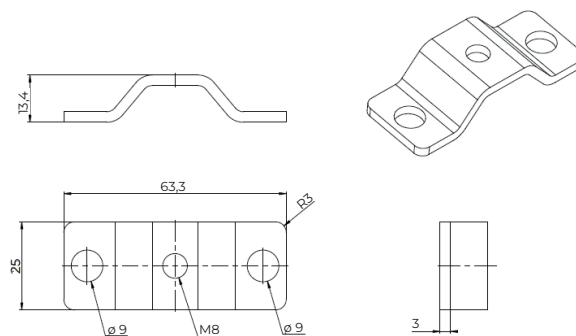


Abbildung 3 Maße Bench-Kufe (mm)

Kabelwanne

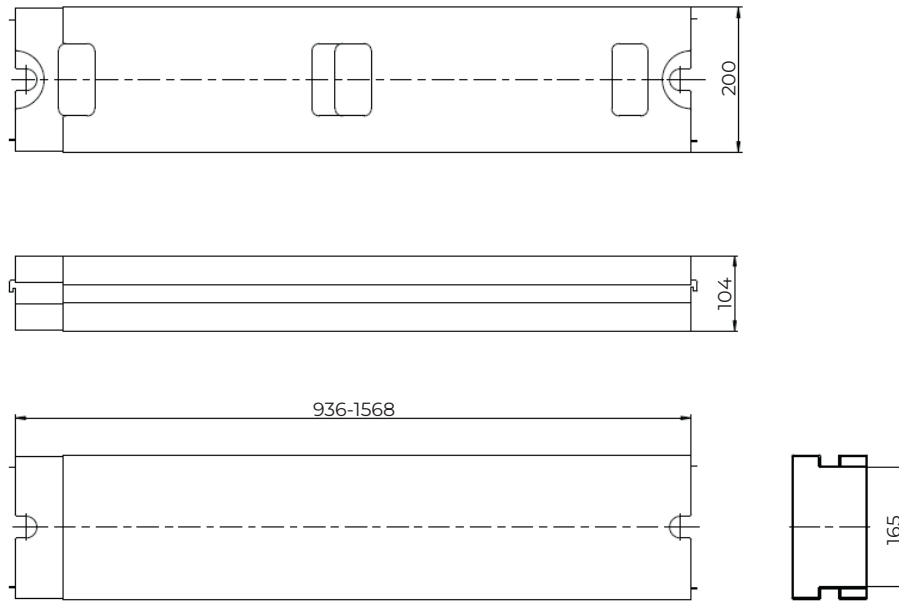


Abbildung 4 Maße der Kabelwanne (mm)

Brücke

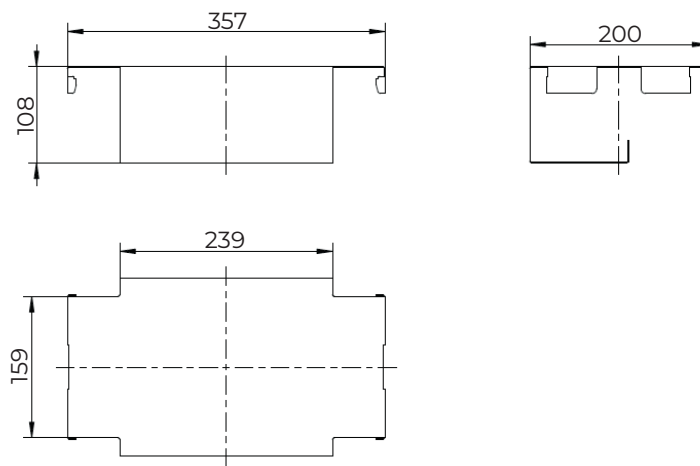


Abbildung 5 Maße der Brücke (mm) - für Tische mit DL5 / DL6

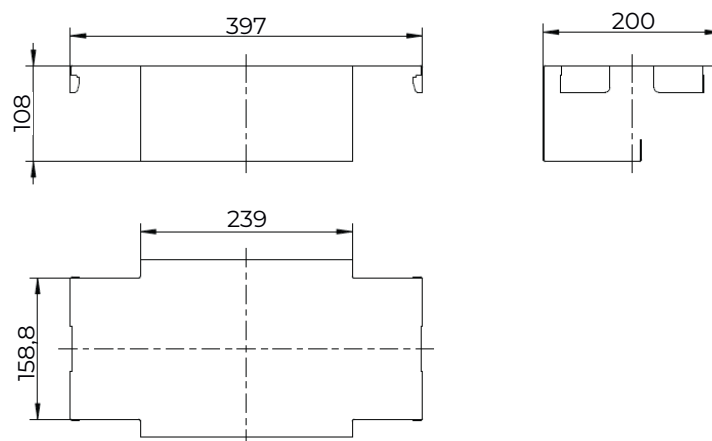


Abbildung 6 Maße der Brücke (mm) - für Tische mit DL18 / DL19

Kontaktinformationen

PRODUKTIONSSTÄTTEN

DÄNEMARK - FIRMENZENTRALE
LINAK A/S
TEL: +45 73 15 15 15
FAX: +45 74 45 80 48
FAX (VERTRIEB): +45 73 15 16 13
WWW.LINAK.COM

CHINA
LINAK (SHENZHEN) ACTUATOR SYSTEMS,
LTD.
TEL: +86 755 8610 6656
TEL: +86 755 8610 6990
WWW.LINAK.CN

SLOWAKEI
LINAK SLOVAKIA S.R.O.
TEL: +421 51 7563 444
WWW.LINAK.SK

THAILAND
LINAK APAC LTD.
TEL: +66 33 265 400
WWW.LINAK.COM

USA
LINAK U.S. INC.
NORD- UND SÜDAMERIKA HAUPTSITZ
TEL: +1 502 253 5595
FAX: +1 502 253 5596
WWW.LINAK-US.COM
WWW.LINAK-LATINAMERICA.COM

NIEDERLASSUNGEN

Australien
LINAK Australia Pty. Ltd
Tel: +61 3 8796 9777
Fax: +61 3 8796 9778
E-Mail: sales@linak.com.au
www.linak.com.au

Belgien
LINAK Actuator-Systems NV/SA
(Belgien & Luxemburg)
Tel: +32 (0)9 230 01 09
E-Mail: beinfo@linak.be
www.linak.be - www.fr.linak.be

Brasilien
LINAK Do Brasil Comércio De Atuadores
Ltda.
Tel: +55 (11) 2832 7070
Fax: +55 (11) 2832 7060
E-Mail: info@linak.com.br
www.linak.com.br

Dänemark - International
LINAK International
Tel: +45 73 15 15 15
E-Mail: info@linak.com
www.linak.com

Dänemark - Vertrieb
LINAK DANMARK A/S
Tel: +45 86 80 36 11
Fax: +45 86 82 90 51
E-Mail: linak@linak-silkeborg.dk
www.linak.dk

Deutschland
LINAK GmbH
Tel: +49 6043 9655 0
Fax: +49 6043 9655 60
E-Mail: info@linak.de
www.linak.de

Finnland
LINAK OY
Tel: +358 10 841 8700
E-Mail: linak@linak.fi
www.linak.fi

Frankreich
LINAK FRANCE E.U.R.L.
Tel: +33 (0) 2 41 36 34 34
Fax: +33 (0) 2 41 36 35 00
E-Mail: linak@linak.fr
www.linak.fr

Indien
LINAK A/S India Liaison Office
Tel: +91 120 4531797
Fax: +91 120 4786428
E-Mail: info@linak.in
www.linak.in

Irland
LINAK UK Limited (Irland)
Tel: +44 (0)121 544 2211
Fax: +44 (0)121 544 2552
+44 (0)796 855 1606 (UK
Mobil)

+35 387 634 6554 (Republik
Irland Mobil)
E-Mail: sales@linak.co.uk
www.linak.co.uk

Italien
LINAK ITALIA S.r.l.
Tel: +39 02 48 46 33 66
Fax: +39 02 48 46 82 52
E-Mail: info@linak.it
www.linak.it

Japan
LINAK K.K.
Tel: 81-45-533-0802
Fax: 81-45-533-0803
E-Mail: linak@linak.jp
www.linak.jp

Kanada
LINAK Canada Inc.
Tel: +1 502 253 5595
Fax: +1 416 255 7720
E-Mail: info@linak.ca
www.linak-us.com

Malaysia
LINAK Actuators Sdn. Bhd.
Tel: +60 4 210 6500
Fax: +60 4 226 8901
E-Mail: info@linak-asia.com
www.linak.my

Niederlande
LINAK Actuator-Systems B.V.
Tel: +31 76 5 42 44 40 /
+31 76 200 11 10
E-Mail: info@linak.nl
www.linak.nl

Neuseeland
LINAK New Zealand Ltd
Tel: +64 9580 2071
Fax: +64 9580 2072
E-Mail: nzsales@linak.com.au
www.linak.com.au

Norwegen
LINAK Norge AS
Tel: +47 32 82 90 90
E-Mail: info@linak.no
www.linak.no

Österreich
LINAK GmbH - Zweigniederlassung
Österreich (Wien)
Tel: +43 (1) 890 7446
Fax: +43 (1) 890 744615
E-Mail: info@linak.de
www.linak.at - www.linak.hu

Polen
LINAK Polska
LINAK Danmark A/S (Spółka Akcyjna)
Tel: +48 22 295 09 70 /
+48 22 295 09 71
E-Mail: info@linak.pl
www.linak.pl

Republik Korea
LINAK Korea Ltd.
Tel: +82 2 6231 1515
Fax: +82 2 6231 1516
E-mail: info@linak.kr
www.linak.kr

Schweden
LINAK Scandinavia AB
Tel: +46 8 732 20 00
Fax: +46 8 732 20 50
E-Mail: info@linak.se
www.linak.se

Schweiz
LINAK AG
Tel: +41 43 388 31 88
Fax: +41 43 388 31 87
E-Mail: info@linak.ch
www.linak.ch - www.fr.linak.ch
www.it.linak.ch

Slowakei
LINAK SLOVAKIA S.R.O.
Tel: +421 51 7563 444
www.linak.sk

Spanien
LINAK Actuadores, S.L.u
Tel: +34 93 588 27 77
Fax: +34 93 588 27 85
E-mail: esma@linak.es
www.linak.es

Taiwan
LINAK (Shenzhen) Actuator systems Ltd.
Taiwan Representative office
Tel: +886 2 272 90068
Fax: +886 2 272 90096
E-Mail: sales@linak.com.tw
www.linak.com.tw

Tschechische Republik
LINAK C&S s.r.o.
Tel: +42 058 174 1814
Fax: +42 058 170 2452
E-Mail: info@linak.cz
www.linak.cz - www.linak.sk

Türkei
LINAK İth. İhr. San. ve Tic. A.Ş.
Tel: +90 312 4726338
Fax: +90 312 4726635
E-Mail: info@linak.com.tr
www.linak.com.tr

Vereinigtes Königreich
LINAK UK Limited
Tel: +44 (0)121 544 2211
Fax: +44 (0)121 544 2552
E-Mail: sales@linak.co.uk
www.linak.co.uk

VERTRETUNGEN

Argentinien
NOVOTEC ARGENTINA SRL
Tel: 011-4303-8989 / 8900
Fax: 011-4032-0184
E-Mail: info@novotecargentina.com
www.novotecargentina.com

Indien
Mechatronics Control Equipments India
Pvt Ltd
Tel: +91-44-28558484, 85
E-Mail: bala@mechatronicscontrol.com
www.mechatronicscontrol.com

Indonesien
PT. HIMALAYA EVEREST JAYA
Tel: +6 221 544 8956,
+6 221 544 8965

Fax: +6 221 619 1925
Fax (Vertrieb): +6 221 619 4658
E-Mail: hejplastic-div@centrin.net.id
www.hej.co.id

Israel
NetivTech LTD
Phone: +972 55-2266-535
Fax: +972 2-9900-560
Email: info@NetivTech.com
www.netivtech.com

Kolumbien
MEM Ltda
Tel: +[57] (1) 334-7666
Fax: +[57] (1) 282-1684
E-Mail: servicioalcliente@memltda.com.
co
www.mem.net.co

Singapur
Servo Dynamics Pte Ltd
Tel: +65 6844 0288
Fax: +65 6844 0070
E-Mail: servodynamics@servo.com.sg

Südafrika
Industrial Specialised Applications CC
Tel: +27 011 466 0346
E-Mail: gartht@isagroup.co.za
www.isaza.co.za

Vereinigte Arabische Emirate
Mechatronics
Phone: +971 4 267 4311
Fax: +971 4 267 4312
E-mail: mechtron@emirates.net.ae

LINAK® übernimmt keine Verantwortung für mögliche Fehler oder Ungenauigkeiten in Katalogen, Broschüren und anderem Material. LINAK® behält sich das Recht vor, seine Produkte ohne vorherige Ankündigung zu ändern. LINAK kann die Produktverfügbarkeit nicht garantieren und behält sich das Recht vor, den Verkauf eines Produktes einzustellen. Der Anwender ist dafür verantwortlich, die Eignung von LINAK Produkten für eine bestimmte Anwendung zu prüfen. Alle Verkäufe unterliegen den „Allgemeinen Verkaufs- und Lieferbedingungen“, die auf den LINAK Webseiten verfügbar sind.

LINAK und das LINAK Firmenlogo sind eingetragene Warenzeichen von LINAK A/S. Alle Rechte vorbehalten.



WE IMPROVE YOUR LIFE