

# DESKLIFT™ Feet

## Datenblatt





DESKLIFT™ Feet (DLF) sind so konzipiert, dass sie Schreibtischen zuverlässigen Halt bieten. Die Füße sind in verschiedenen Ausführungen erhältlich:

#### Schreibtisch-Design

- T-Tisch
- C-Tisch

#### Länge

- 560 mm (22 Zoll)
- 710 mm (28 Zoll)

#### Standardfarbe

- Schwarz
- Grau
- Weiß

Die Füße sind mit einer Vielzahl von LINAK® Säulen kompatibel und bieten Flexibilität in Design und Funktionalität. Die DLF fügen sich dank der drei verschiedenen und dezenten Designs perfekt in verschiedene Schreibtischdesigns ein:

- Aufgesetzt – die einfachste Art, Fuß und Säule zu montieren
- Eingelassen – gewährleistet die niedrigste Einbauhöhe
- Klickbar - Zum Zusammenbau durch den Endbenutzer ideal geeignet, da kein Werkzeug erforderlich ist – einfach den Fuß auf die Säule klicken

Mit den Füßen, der DL-Set-Lösung und einem Kick & Click™ Oberrahmen (Desk Frame 1) oder einem Desk Frame 2 erhalten Sie einen kompletten Tischrahmen. Die zahlreichen Kombinationsmöglichkeiten erfüllen alle Designanforderungen für moderne höhenverstellbare Schreibtische.

## Merkmale/Optionen/Kompatibilität/Verwendung

### Merkmale

#### Allgemein

- Längen:
  - 560 mm (22")
  - 710 mm (28")
- Farbe: Erhältlich in Tiefschwarz (RAL 9005), Weißaluminium (RAL 9006) oder Verkehrsweiß (RAL 9016)
- Kompatibel mit T-Tisch- und C-Tisch-Designs
- Es ist möglich, mit dem Kick & Click™ oder dem Desk Frame 2 einen kompletten Rahmen zu bauen

#### Aufgesetzte und eingelassene Versionen

- Zwei Ausführungen: für Aufsatz- oder Einbaumontage
- Mehrere Breiten, optimiert für verschiedene Säulentypen
- Höhe: 43,6 mm
- Gewicht:
  - ca. 1,4 bis 2,9 kg (pro Kufe)
  - ca. 3,0 bis 6,0 kg (Set-Pack)
- Lieferung:
  - Lieferung im Set (inkl. Justierschrauben und Befestigungsschrauben für die Säule)
  - Lose Lieferung

#### Version zum Aufklicken

- Einfache Klickmontage (für die Montage wird kein Werkzeug benötigt)
- Breite: 75 mm (für verschiedene Säulen)
- Höhe: 21 mm (unterstützt BIFMA-Konformität)
- Gewicht:
  - ca. 2,2 bis 2,8 kg (pro Kufe)
  - ca. 4,7 bis 5,8 kg (Set-Pack)
- Lieferung:
  - Set-verpackte Lieferung (inklusive vormontierter Einstellschrauben)

#### Bench-Füße

- Einfacher Fuß für Bench-Systeme

#### Optionen

- Kundenspezifische Farben

### **Kompatibilität**

- Kick & Click™ (Desk Frame 1) – T-Tisch und C-Tisch Designs
- Desk Frame 2

### **Aufgesetzte und eingelassene Versionen**

- Motorgehäusesäulen DL5, DL6, DL10, DL11, DL18 und DL19 (Standard- und IC-Versionen)
- Inline-Säulen DL14 und DL17
- Desk Frame 2 Säulen DF2L06 und DF2L19

### **Klickbare Version**

- Motorgehäusesäulen PLUS™ DL6, DL19 und DL21 (Standard- und IC-Versionen)
- Desk Frame 2 Säulen DF2L06 und DF2L19

### **Bench-Füße**

- Motorgehäusesäulen DL5, DL6, DL10, DL11, DL18 und DL19 (Standard- und IC-Versionen)
- Inline-Säulen DL14 und DL17
- Desk Frame 2 Säulen DF2L06 und DF2L19

### **Verwendung**

#### **Aufgesetzte und eingelassene Versionen**

- Geprüft nach EN527-1, EN527-2 und ANSI BIFMA 5.5 in Verbindung mit einem Kick & Click™ Oberrahmen

#### **Version zum Aufklicken**

- Entspricht den Tischnormen (EN 527-2 und ANSI BIFMA **5.5**)

## Bestellung



Die Füße für DL10/DL11 passen auch für DL14 und die Füße für DL18/DL19 passen auch für DL17. Wir haben keine Oberrahmenlösung für diese Inline-Säulen.

## T-Tisch-Design

### Set-verpackte Lieferungen

#### Aufgesetzte und eingelassene erhältliche Versionen

Säule	Artikelnummer	Kombinationscode	Länge (mm/Zoll)	Farbe	Montage Aufgesetzt (T) Eingelassen (R)
DL10, DL11, DL18, DL19, DF2L19	DLF00007	DLF19111A710000	710/28	Weißaluminium	T
	DLF00008	DLF19111B710000		Tiefschwarz	
	DLF00009	DLF19111D710000		Verkehrsweiß	
	DLF00010	DLF19111A560000	560/22	Weißaluminium	
	DLF00011	DLF19111B560000		Tiefschwarz	
	DLF00012	DLF19111D560000		Verkehrsweiß	
DL5, DL6, DF2L06	DLF00001	DLF06111A710000	710/28	Weißaluminium	
	DLF00002	DLF06111B710000		Tiefschwarz	
	DLF00003	DLF06111D710000		Verkehrsweiß	
	DLF00004	DLF06111A560000	560/22	Weißaluminium	
	DLF00005	DLF06111B560000		Tiefschwarz	
	DLF00006	DLF06111D560000		Verkehrsweiß	
DL18, DL19 DF2L19	DLF00025	DLF19211A710000	710/28	Weißaluminium	R
	DLF00026	DLF19211B710000		Tiefschwarz	
	DLF00027	DLF19211D710000		Verkehrsweiß	
	DLF00028	DLF19211A560000	560/22	Weißaluminium	
	DLF00029	DLF19211B560000		Tiefschwarz	
	DLF00030	DLF19211D560000		Verkehrsweiß	
DL10, DL11	DLF00019	DLF11211A710000	710/28	Weißaluminium	
	DLF00020	DLF11211B710000		Tiefschwarz	
	DLF00021	DLF11211D710000		Verkehrsweiß	
	DLF00022	DLF11211A560000	560/22	Weißaluminium	
	DLF00023	DLF11211B560000		Tiefschwarz	
	DLF00024	DLF11211D560000		Verkehrsweiß	
DL5, DL6, DF2L06	DLF00013	DLF06211A710000	710/28	Weißaluminium	
	DLF00014	DLF06211B710000		Tiefschwarz	
	DLF00015	DLF06211D710000		Verkehrsweiß	
	DLF00016	DLF06211A560000	560/22	Weißaluminium	
	DLF00017	DLF06211B560000		Tiefschwarz	
	DLF00018	DLF06211D560000		Verkehrsweiß	

Tiefschwarz: RAL 9005

Weißaluminium: RAL 9006

Verkehrsweiß: RAL 9016



60 Sets passen auf eine Standardpalette.

**Lose Lieferungen****Aufgesetzte und eingelassene erhältliche Versionen**

Säule	Artikelnummer	Kombinationscode	Länge (mm/Zoll)	Farbe	Montage Aufgesetzt (T) Eingelassen (R)
DL10, DL11, DL18, DL19, DF2L19	SA1037W9162-710-120	120	710 / 28	Weißaluminium	T
	SA1037W9162-710-001			Tiefschwarz	
	SA1037W9162-710-022			Verkehrsweiß	
	SA1037W9163-560-120	120	560 / 22	Weißaluminium	
	SA1037W9163-560-001			Tiefschwarz	
	SA1037W9163-560-022			Verkehrsweiß	
DL5, DL6, DF2LS06	sA1037W9166-710-120	120	710 / 28	Weißaluminium	
	SA1037W9166-710-001			Tiefschwarz	
	SA1037W9166-710-022			Verkehrsweiß	
	SA1037W9167-560-120	120	560 / 22	Weißaluminium	
	SA1037W9167-560-001			Tiefschwarz	
	SA1037W9167-560-022			Verkehrsweiß	
DL18, DL19, DF2L19	SA1037W9185-710-120	120	710 / 28	Weißaluminium	R
	SA1037W9185-710-001			Tiefschwarz	
	SA1037W9185-710-022			Verkehrsweiß	
	SA1037W9184-560-120	120	560 / 22	Weißaluminium	
	SA1037W9184-560-001			Tiefschwarz	
	SA1037W9184-560-022			Verkehrsweiß	
DL10, DL11	SA1037W9183-710-120	120	710 / 28	Weißaluminium	
	SA1037W9183-710-001			Tiefschwarz	
	SA1037W9183-710-022			Verkehrsweiß	
	SA1037W9182-560-120	120	560 / 22	Weißaluminium	
	SA1037W9182-560-001			Tiefschwarz	
	SA1037W9182-560-022			Verkehrsweiß	
DL5, DL6, DF2LS06	SA1037W9187-710-120	120	710 / 28	Weißaluminium	
	SA1037W9187-710-001			Tiefschwarz	
	SA1037W9187-710-022			Verkehrsweiß	
	SA1037W9186-560-120	120	560 / 22	Weißaluminium	
	SA1037W9186-560-001			Tiefschwarz	
	SA1037W9186-560-022			Verkehrsweiß	

Tiefschwarz: RAL 9005

Weißaluminium: RAL 9006

Verkehrsweiß: RAL 9016

Zubehör für Füße (lose Lieferungen)

Schrauben für aufgesetzte und eingelassene Füße (müssen separat bestellt werden).

Schraubentyp	Artikelnummer	Benötigte Stückzahl
Einstellschraube ø 40 mm (M8x18)	SA1037W9902	2
Befestigungsschraube für die Säule (M6x16)	SA1037W9901	4

## C-Tisch-Design

### Set-Pakete

Erhältlich als aufgesetzte und eingelassene Version

Säule	Kombinationscode	Länge (mm/Zoll)	Farbe	Montage Aufgesetzt (T) Eingelassen (R)
DL18, DL19, DF2L19	DLF19121A710000	710/28	Weißaluminium	T
	DLF19121B710000		Tiefschwarz	
	DLF19121D710000		Verkehrsweiß	
	DLF19121A560000	560/22	Weißaluminium	
	DLF19121B560000		Tiefschwarz	
	DLF19121D560000		Verkehrsweiß	
DL5, DL6, DF2L06	DLF06121A710000	710/28	Weißaluminium	
	DLF06121B710000		Tiefschwarz	
	DLF06121D710000		Verkehrsweiß	
	DLF06121A560000	560/22	Weißaluminium	
	DLF06121B560000		Tiefschwarz	
	DLF06121D560000		Verkehrsweiß	
DL5, DL6, DF2L06	DLF06221A710000	710/28	Weißaluminium	R
	DLF06221B710000		Tiefschwarz	
	DLF06221D710000		Verkehrsweiß	
	DLF06221A560000	560/22	Weißaluminium	
	DLF06221B560000		Tiefschwarz	
	DLF06221D560000		Verkehrsweiß	

Tiefschwarz: RAL 9005

Weißaluminium: RAL 9006

Verkehrsweiß: RAL 9016



60 Sets passen auf eine Standardpalette

## C-Tisch-Design

### Lose Lieferungen

#### Aufgesetzte und eingelassene erhältliche Versionen

Säule	Artikelnummer	Bestellmenge (pro Palette)	Länge (mm / Zoll)	Farbe	Montage Aufgesetzt (T) Eingelassen (R)
DL10, DL11, DL18, DL19, DF2L19	SA1037W9405-710-120	120	710 / 28	Weißaluminium	T
	SA1037W9405-710-001			Tiefschwarz	
	SA1037W9405-710-022			Verkehrsweiß	
	SA1037W9404-560-120	120	560 / 22	Weißaluminium	
	SA1037W9404-560-001			Tiefschwarz	
	SA1037W9404-560-022			Verkehrsweiß	
DL5, DL6, DF2LS06	SA1037W9403-710-120	120	710 / 28	Weißaluminium	T
	SA1037W9403-710-001			Tiefschwarz	
	SA1037W9403-710-022			Verkehrsweiß	
	SA1037W9402-560-120	120	560 / 22	Weißaluminium	
	SA1037W9402-560-001			Tiefschwarz	
	SA1037W9402-560-022			Verkehrsweiß	
DL5, DL6, DF2LS06	SA1037W9411-710-120	120	710 / 28	Weißaluminium	R
	SA1037W9411-710-001			Tiefschwarz	
	SA1037W9411-710-022			Verkehrsweiß	
	SA1037W9410-560-120	120	560 / 22	Weißaluminium	
	SA1037W9410-560-001			Tiefschwarz	
	SA1037W9410-560-022			Verkehrsweiß	

Tiefschwarz: RAL 9005

Weißaluminium: RAL 9006

Verkehrsweiß: RAL 9016

#### Zubehör für Füße (lose Lieferungen)

Schrauben für aufgesetzte und eingelassene Füße (müssen separat bestellt werden).

Schraubentyp	Artikelnummer	Benötigte Stückzahl
Einstellschraube ø 40 mm (M8x18)	SA1037W9902	2
Befestigungsschraube für die Säule (M6x16)	SA1037W9901	4



## Aufklickbare Kufen



Klickbare Füße sind für T-Desk-Designs erhältlich.



Klickfüße sind nicht als lose Lieferung erhältlich.  
Die Einstellschrauben sind an den Füßen vormontiert.

## Set-verpackte Lieferungen

Säule	Artikelnummer	Kombinationscode	Länge (mm / Zoll)	Farbe
DL6, DF2L06, DL19, DF2L19, DL21	DLF00053	DLF00110A710000	710 / 28	Weißaluminium
	DLF00054	DLF00110B710000		Tiefschwarz
	DLF00055	DLF00110D710000		Verkehrsweiß
	DLF00056	DLF00110A560000	560 / 22	Weißaluminium
	DLF00057	DLF00110B560000		Tiefschwarz
	DLF00058	DLF00110D560000		Verkehrsweiß

## Bench-Füße

Der Benchfuß und die zugehörigen Befestigungs- und Einstellschrauben für die DESKLINE-Bench-Lösung sind Teil des Querträger-Sets, das mit den Säulenhaltungstypen H und V kompatibel ist.

Für andere Anwendungen können die Benchfußteile als Großlieferung bestellt werden.

## Großlieferungen

Artikel	Artikelnummern in Großmengen	Mindestbestellmenge
Bench-Fuß	SA1066W3014-001	360
M8 x 14 mm Befestigungsschrauben	SA0002747	500
M8 x 10 mm Einstellschrauben	SA1066W1024	1000



Der Benchfuß ist in Schwarz erhältlich.

## Informationen zu Bestellung und Lieferung

### **Set-verpackte Lösungen für aufgesetzte und eingelassene Versionen bestehen aus:**

- 2 Kufen (Füßen)
- 4 x Justierschrauben (ø40 mm)
- 8 x M6 Montageschrauben für die Säule

### **Set-verpackte Lösungen für aufklickbare Versionen bestehen aus:**

- 2 Kufen (Füße) mit vormontierten Justierschrauben

## Technische Daten

### Gewicht


Typ DESKLIFT™ Feet	pro Kufe (kg)	pro Set-Pack (kg)
DL5, DL6, DF2LS06 Säulen, aufgesetzt montiert, kurz	1,4	3,0
DL5, DL6, DF2LS06 Säulen, aufgesetzt montiert, lang	1,8	3,8
DL5, DL6, DF2LS06 Säulen, eingelassen montiert, kurz	1,8	3,9
DL5, DL6, DF2LS06 Säulen, eingelassen montiert, lang	2,3	4,9
DL10, DL11, DL14, DL17, DL18, DL19, aufgesetzt montiert, kurz	1,7	3,6
DL10, DL11, DL14, DL17, DL18, DL19, aufgesetzt montiert, lang	2,1	4,4
DL10, DL11, DL14, eingelassen montiert, kurz	2,3	4,8
DL10, DL11, DL14, eingelassen montiert, lang	2,9	6,0
DL17, DL18, DL19, eingelassen montiert, kurz	2,3	4,8
DL17, DL18, DL19, eingelassen montiert, lang	2,9	6,0
Aufklickbar, kurz	2,2	4,7
Aufklickbar, lang	2,8	5,8

Tabelle 1 Ungefährtes Gewicht der Kufen (T-Tisch-Design)



Ein Fuß für die C-Tischform wiegt etwa 0,3 kg mehr als der entsprechende Fuß für die T-Tischform.

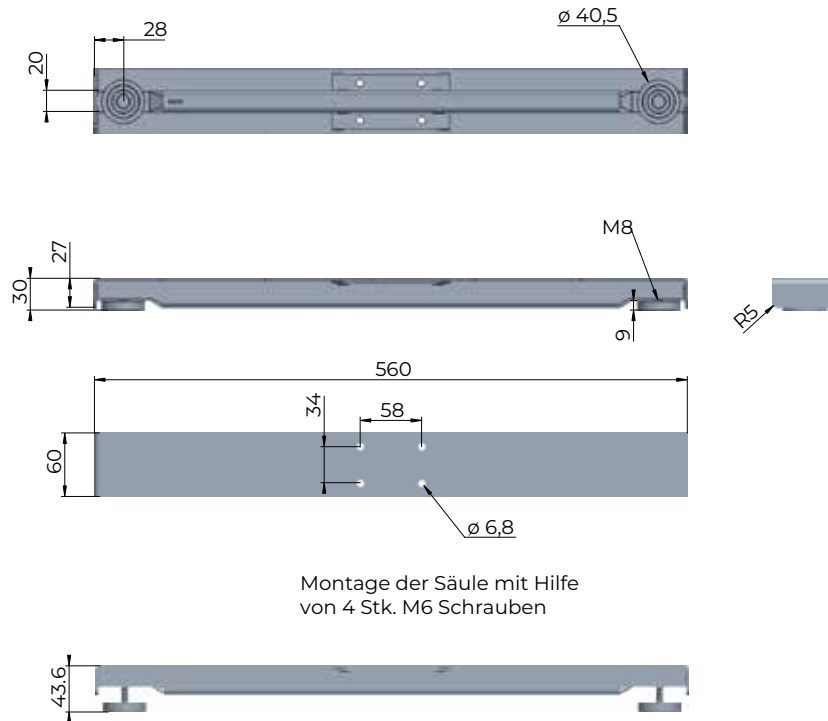
## Maßzeichnungen

 Alle Maße sind in mm angegeben.

### T-Tisch-Design

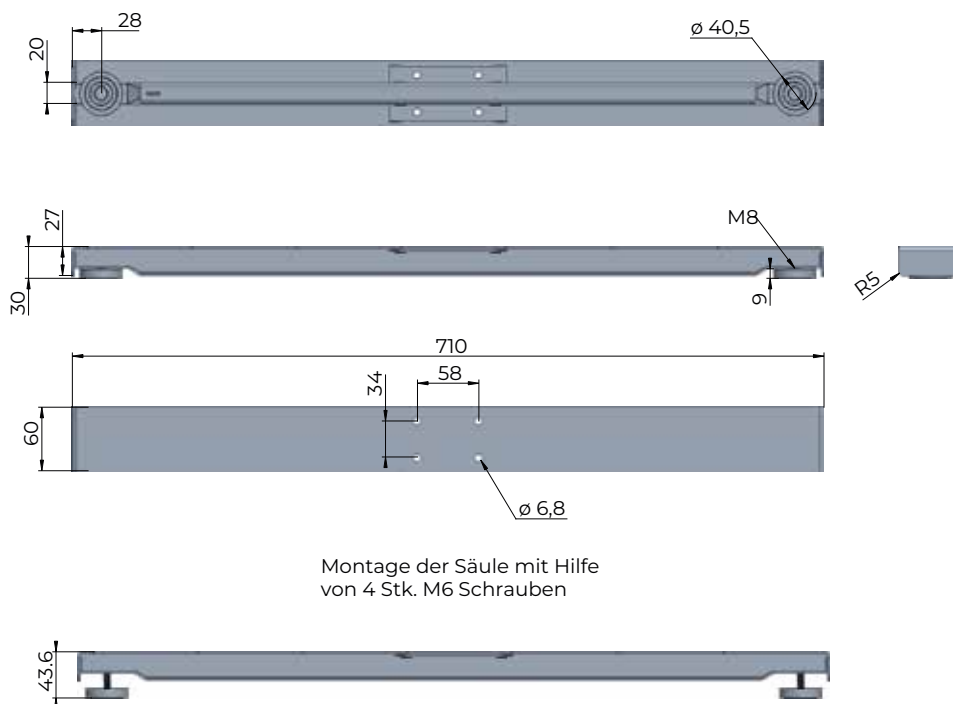
#### Aufgesetzte Montage

#### Kufen für DL5/DL6/DF2L06 Säulen



Zeichnungsnummer: 1037W4022

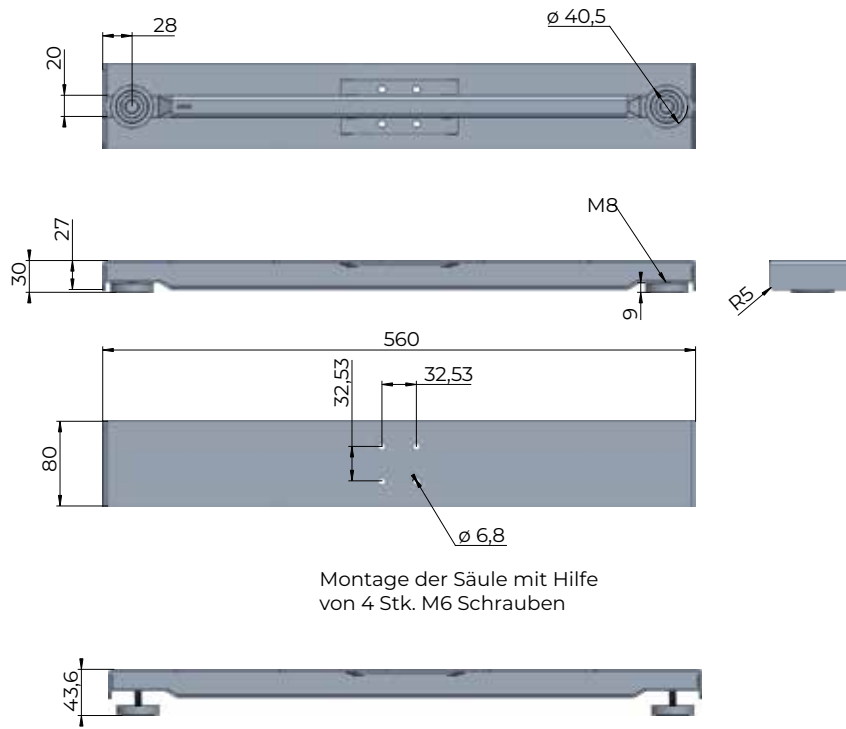
Abbildung 2 Länge: 560 mm



Zeichnungsnummer: 1037W4023

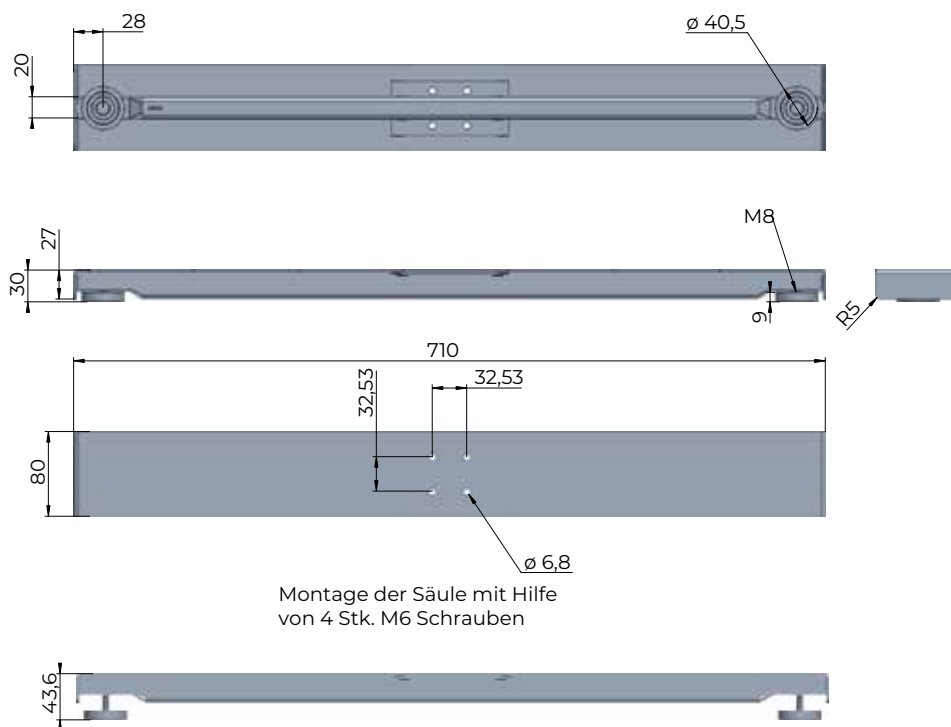
Abbildung 3 Länge: 710 mm

**Kufen für DL10/DL11/DL14/DL17/DL18/DL19/DF2L19 Säulen**



Zeichnungsnummer: 1037W4024

Abbildung 4 Länge: 560 mm

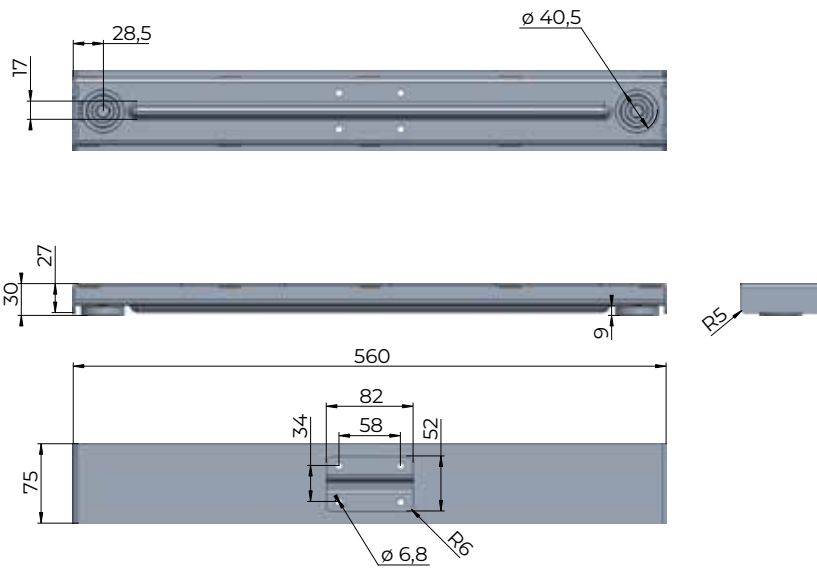


Zeichnungsnummer: 1037W4025

Abbildung 5 Länge: 710 mm

**Eingelassene Montage**

**Kufen für DL5/DL6/DF2L06 Säulen**

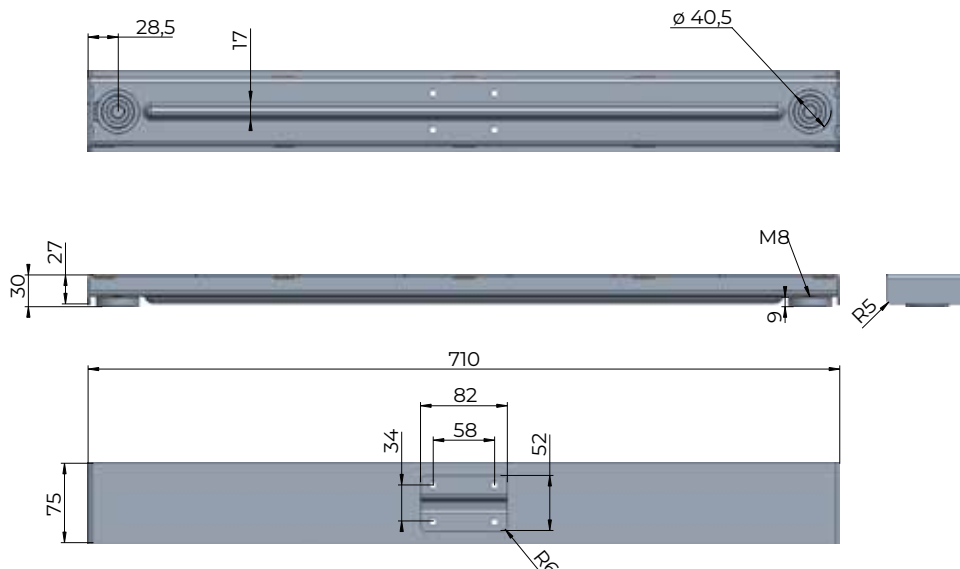


Montage der Säule mit Hilfe von 4 Stk. M6 Schrauben



Zeichnungsnummer: 1037W4030

Abbildung 6 Länge: 560 mm



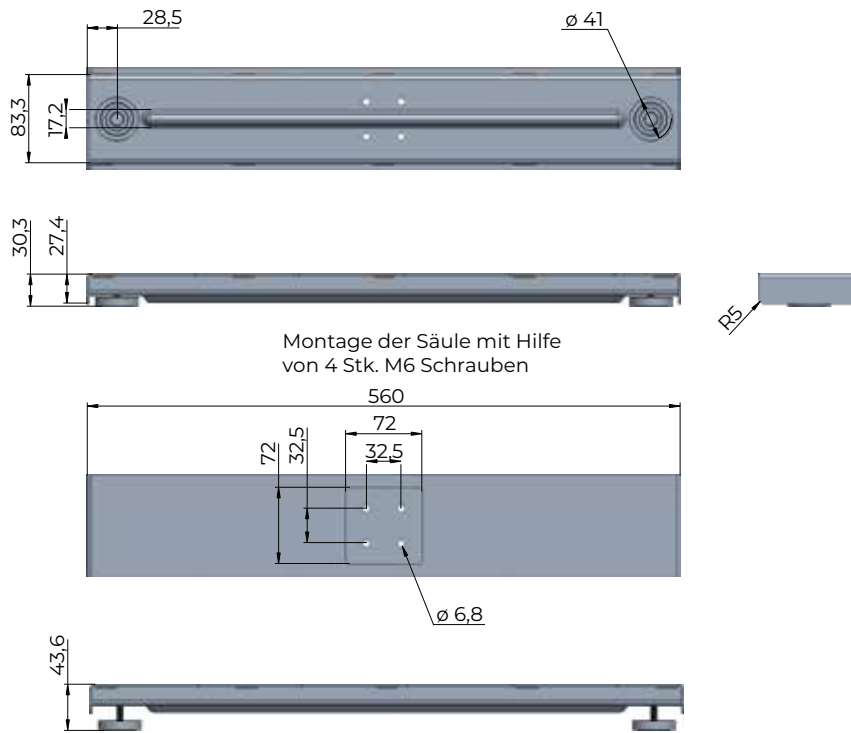
Montage der Säule mit Hilfe von 4 Stk. M6 Schrauben



Zeichnungsnummer: 1037W4031

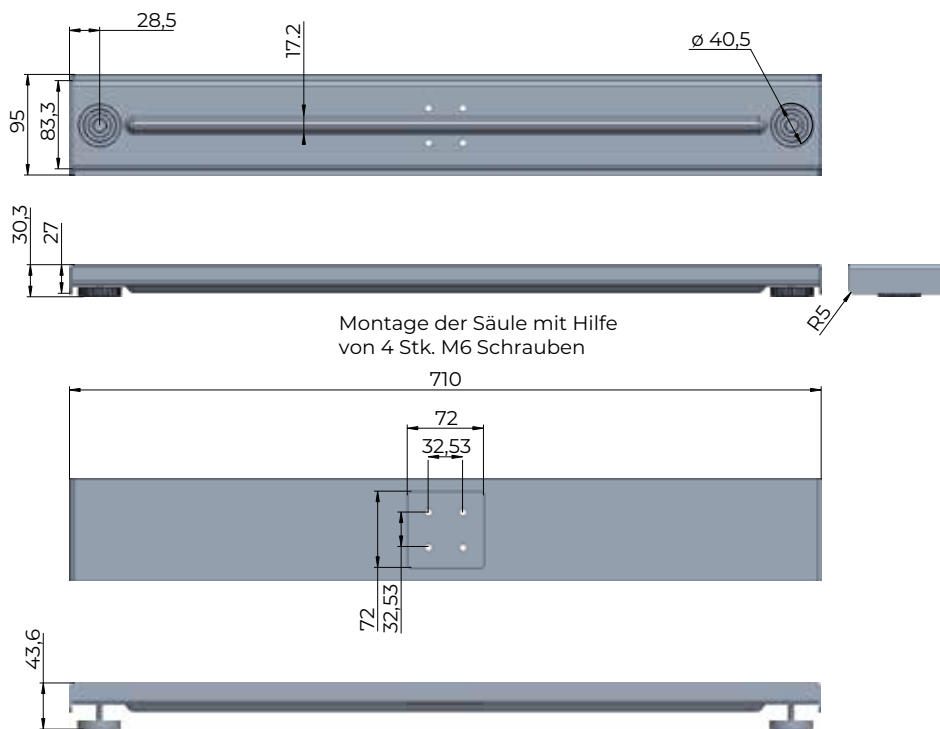
Abbildung 7 Länge: 710 mm

**Kufen für DL17/DL18/DL19/DF2L19 Säulen**



Zeichnungsnummer: 1037W4035

Abbildung 8 Länge: 560 mm



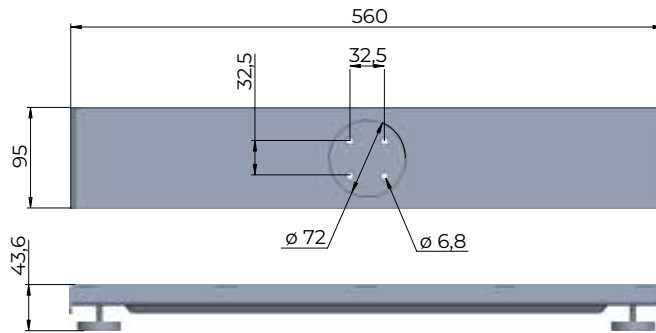
Zeichnungsnummer: 1037W4036

Abbildung 9 Länge: 710 mm

**Kufen für DL10/DL11/DL14 Säulen**

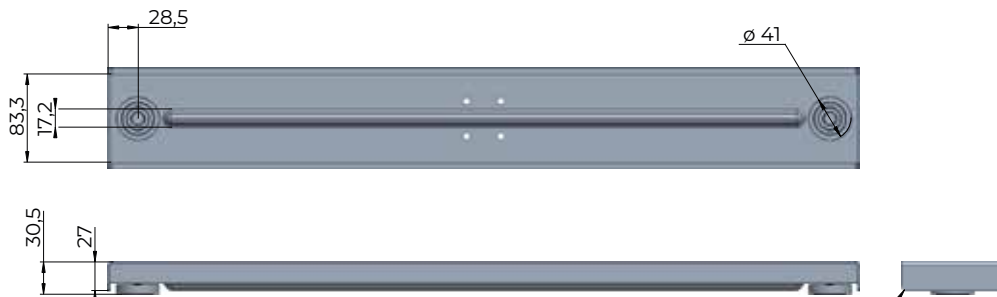


Montage der Säule mit Hilfe von 4 Stk. M6 Schrauben

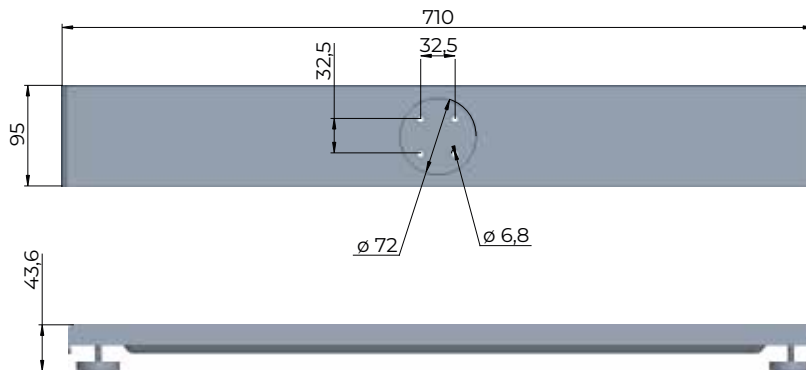


Zeichnungsnummer: 1037W4033

Abbildung 10 Länge: 560 mm



Montage der Säule mit Hilfe von 4 Stk. M6 Schrauben



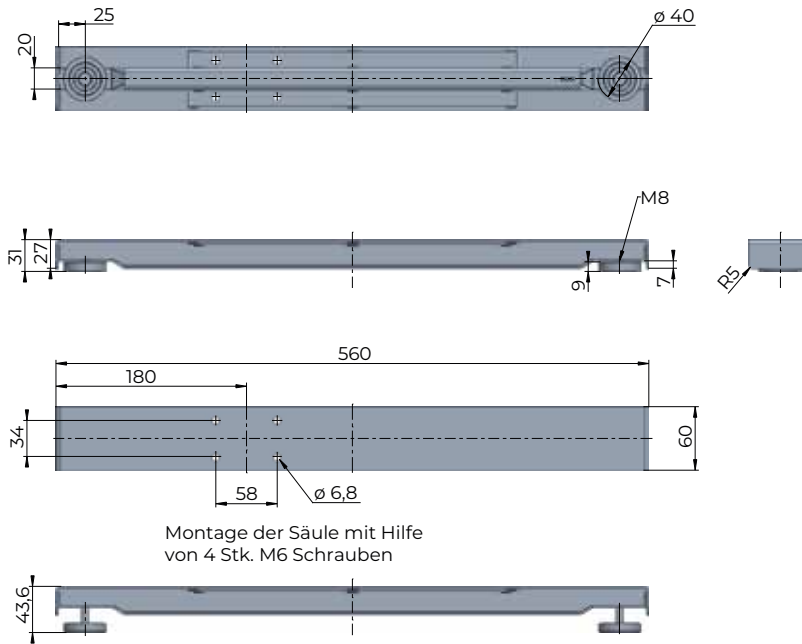
Zeichnungsnummer: 1037W4034

Abbildung 11 Länge: 710 mm

## C-Tisch-Design

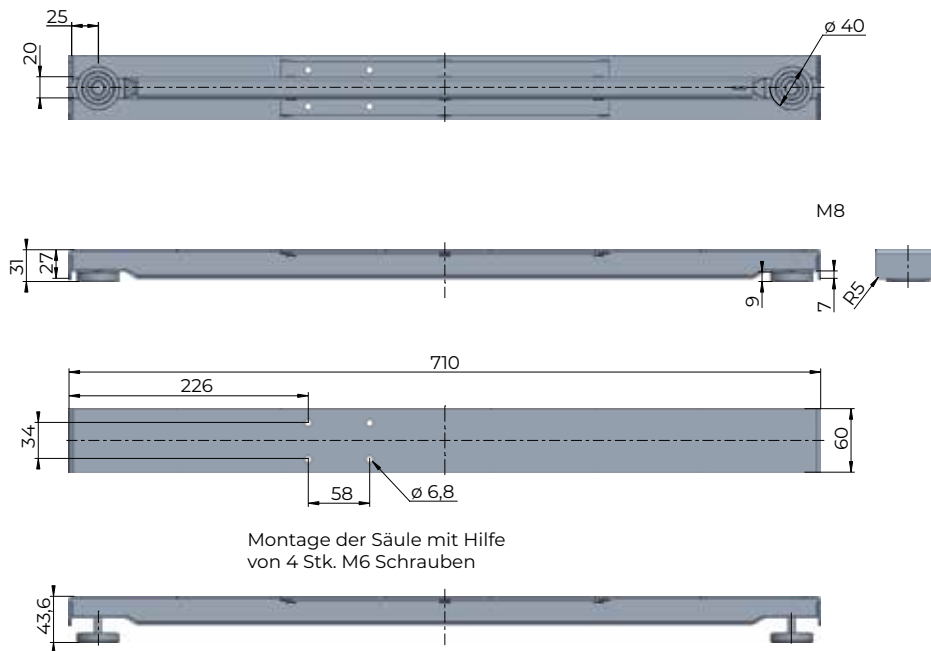
### Aufgesetzte Montage

### Kufen für DL5/DL6/DF2L06 Säulen



Zeichnungsnummer: 1037W4026

Abbildung 12 Länge: 560 mm

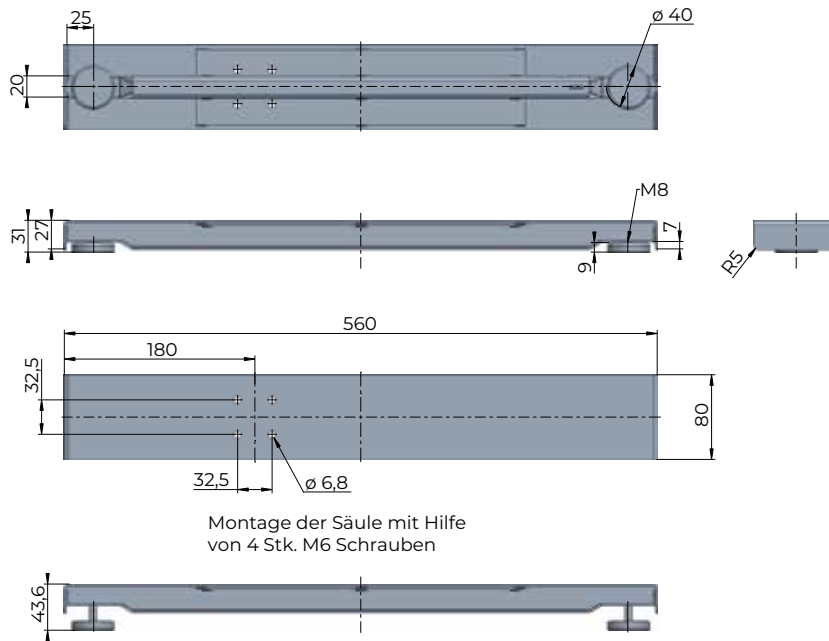


Zeichnungsnummer: 1037W4027

Abbildung 13 Länge: 710 mm

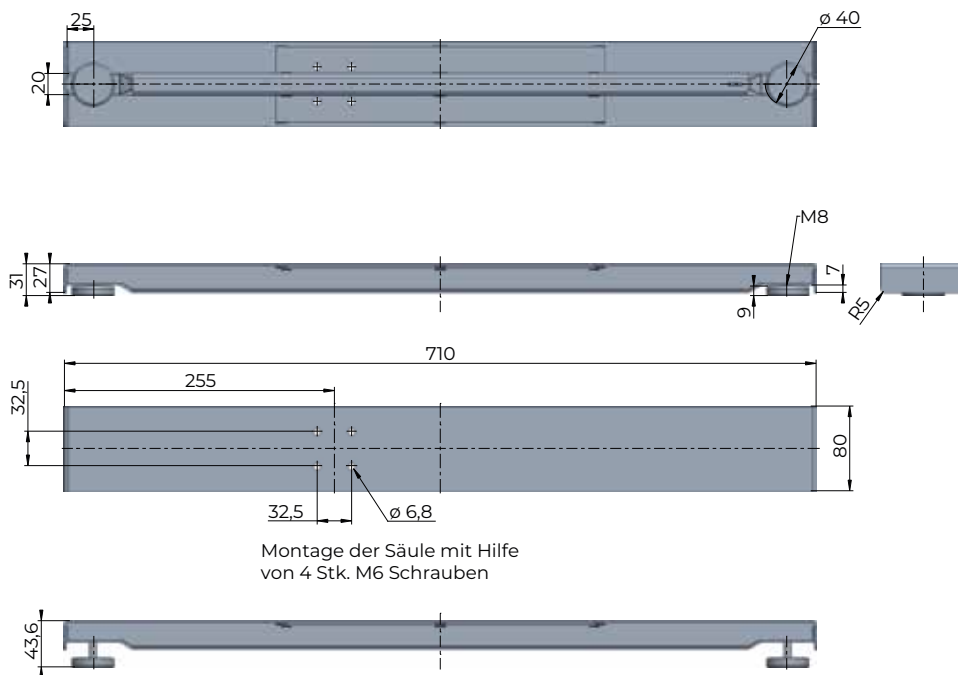


Kufen für DL10/DL11/DL14/DL17/DL18/DL19/DF2L19 Säulen



Zeichnungsnummer: 1037W4028

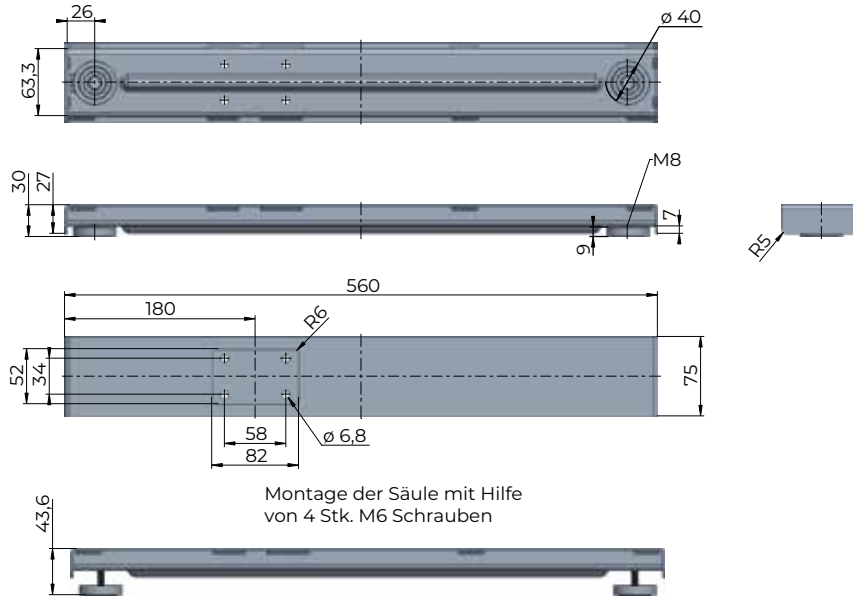
Abbildung 14 Länge: 560 mm



Zeichnungsnummer: 1037W4029

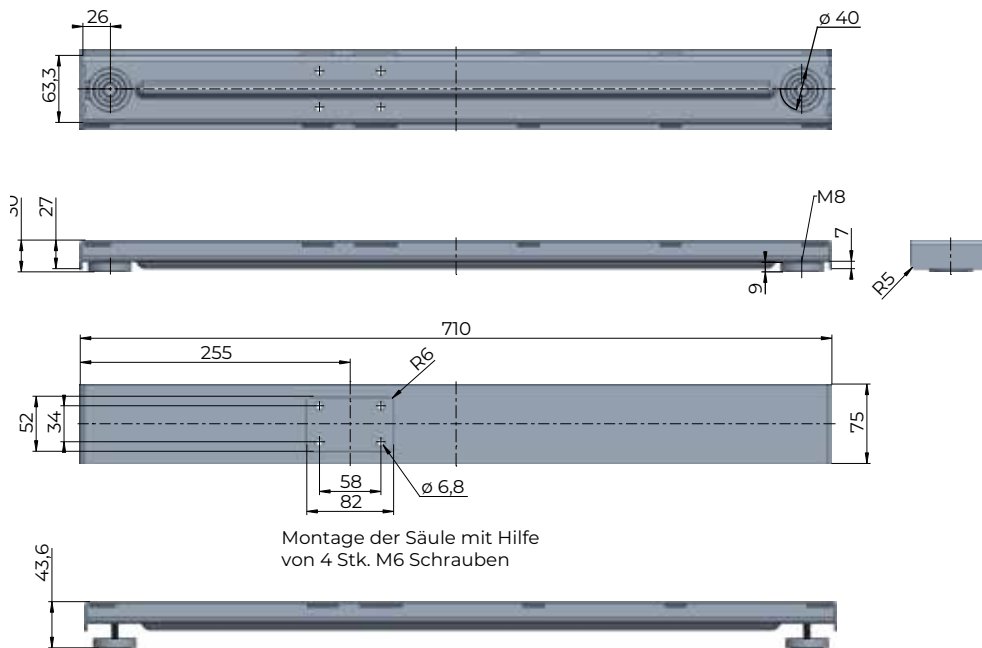
Abbildung 15 Länge: 710 mm

**Eingelassene Montage**  
**Kufen für DL5/DL6/DF2L06 Säulen**



Zeichnungsnummer: 1037W4021

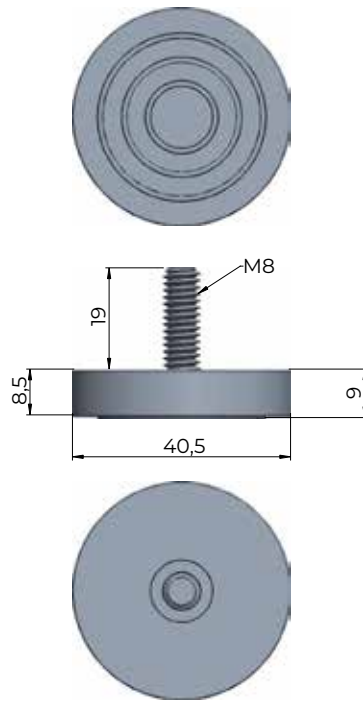
Abbildung 16 Länge: 560 mm



Zeichnungsnummer: 1037W4020

Abbildung 17 Länge: 710 mm

## Einstellschraube für aufgesetzten und eingelassenen Fuß

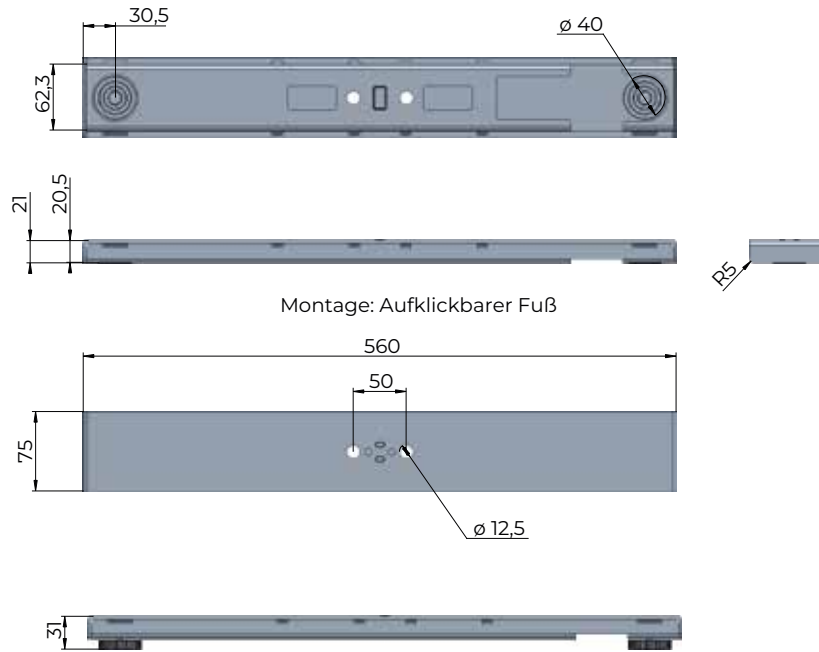


Zeichnungsnummer 1037W4032

Abbildung 18 Einstellschraube für aufgesetzten und eingelassenen Fuß

## Aufklickbar

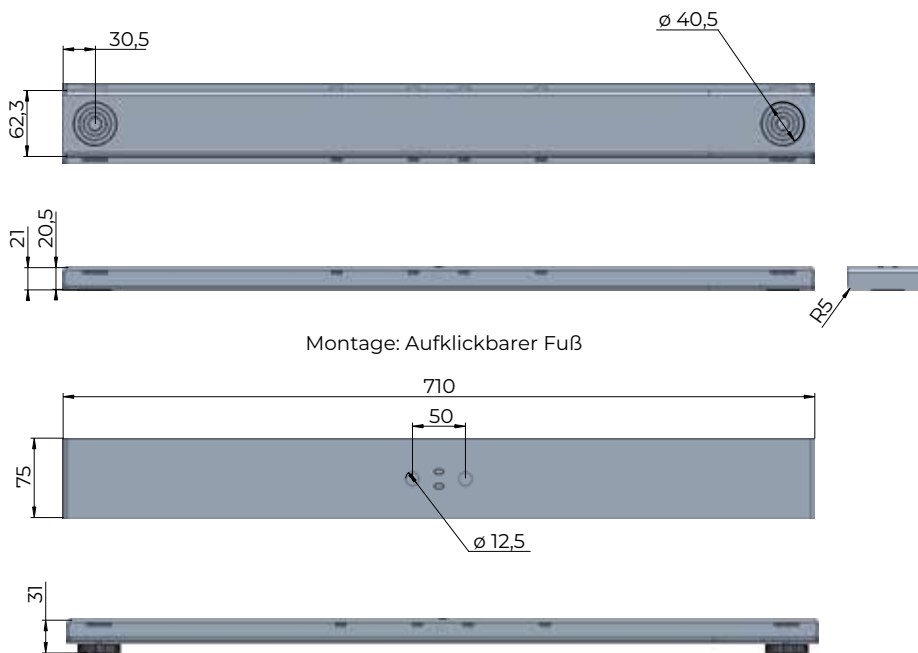
### Kufen für DL6/DF2L06/DL19/DF2L19/DL21 Säulen



Montage: Aufklickbarer Fuß

Zeichnungsnummer: 1073W4002

Abbildung 19 Länge: 560 mm

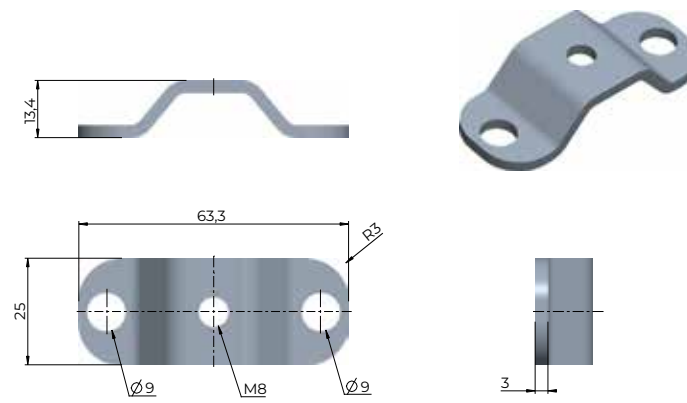


Montage: Aufklickbarer Fuß

Zeichnungsnummer: 1073W4003

Abbildung 20 Länge: 710 mm

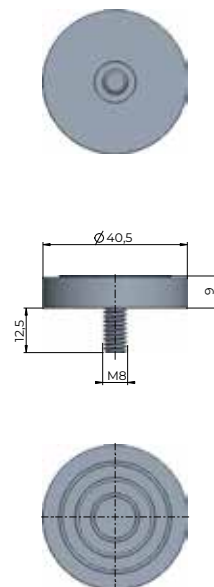
## Benchfuß



Zeichnungsnummer 1066W4033

Abbildung 21 Benchfuß

## Einstellschraube für Benchfuß



Zeichnungsnummer. 1066W4034

Abbildung 22 Einstellschraube für Benchfuß

# Kontakt

## PRODUKTIONSSTÄTTEN

DÄNEMARK - FIRMENZENTRALE  
LINAK A/S  
TEL.: +45 73 15 15 15  
FAX: +45 74 45 80 48  
FAX (VERTRIEB): +45 73 15 16 13  
WWW.LINAK.COM

## CHINA

LINAK (SHENZHEN) ACTUATOR SYSTEMS,  
LTD.  
TEL.: +86 755 8610 6656  
TEL.: +86 755 8610 6990  
WWW.LINAK.CN

## SLOWAKEI

LINAK SLOVAKIA S.R.O.  
TEL.: +421 51 7563 444  
WWW.LINAK.SK

## THAILAND

LINAK APAC LTD.  
TEL.: +66 33 265 400  
WWW.LINAK.COM

## USA

LINAK U.S. INC.  
NORD- UND SÜDAMERIKA HAUPTSTZT  
TEL.: +1 502 253 5595  
FAX: +1 502 253 5596  
WWW.LINAK-US.COM  
WWW.LINAK-LATINAMERICA.COM

## NIEDERLASSUNGEN

### Australien

LINAK Australia Pty. Ltd  
TEL.: +61 3 8796 9777  
FAX: +61 3 8796 9778  
E-Mail: sales@linak.com.au  
www.linak.com.au

### Belgien

LINAK Actuator-Systems NV/SA  
(Belgien & Luxemburg)  
Tel.: +32 (0)9 230 01 09  
E-Mail: beinfo@linak.be  
www.linak.be - www.fr.linak.be

### Brasilien

LINAK Do Brasil Comércio De Atuadores  
Ltda.  
Tel.: +55 (11) 2832 7070  
Fax: +55 (11) 2832 7060  
E-Mail: info@linak.com.br  
www.linak.com.br

### Dänemark - International

LINAK International  
Tel.: +45 73 15 15 15  
E-Mail: info@linak.com  
www.linak.com

### Dänemark - Vertrieb

LINAK DANMARK A/S  
TEL.: +45 86 80 36 11  
FAX: +45 86 82 90 51  
E-Mail: linak@linak-silkeborg.dk  
www.linak.dk

### Deutschland

LINAK GmbH  
TEL.: +49 6043 9655 0  
FAX: +49 6043 9655 60  
E-Mail: info@linak.de  
www.linak.de

### Finnland

LINAK OY  
TEL.: +358 10 841 8700  
E-Mail: linak@linak.fi  
www.linak.fi

### Frankreich

LINAK FRANCE E.U.R.L  
TEL.: +33 (0) 2 41 36 34 34  
FAX: +33 (0) 2 41 36 35 00  
E-Mail: linak@linak.fr  
www.linak.fr

### Indien

LINAK A/S India Liaison Office  
TEL.: +91 120 4531797  
FAX: +91 120 4786428  
E-Mail: info@linak.in  
www.linak.in

### Irland

LINAK UK Limited (Irland)  
TEL.: +44 (0)121 544 2211  
FAX: +44 (0)121 544 2552  
+44 (0)796 855 1606 (UK

Mobil)

+35 387 634 6554 (Republik

Irland Mobil)

E-Mail: sales@linak.co.uk  
www.linak.co.uk

### Italien

LINAK ITALIA S.r.l.  
TEL.: +39 02 48 46 33 66  
FAX: +39 02 48 46 82 52  
E-Mail: info@linak.it  
www.linak.it

### Japan

LINAK K.K.  
TEL.: 81-45-533-0802  
FAX: 81-45-533-0803  
E-Mail: linak@linak.jp  
www.linak.jp

### Kanada

LINAK Canada Inc.  
TEL.: +1 502 253 5595  
FAX: +1 416 255 7720  
E-Mail: info@linak.ca  
www.linak-us.com

### Malaysia

LINAK Actuators Sdn. Bhd.  
TEL.: +60 4 210 6500  
FAX: +60 4 226 8901  
E-Mail: info@linak-asia.com  
www.linak.my

### Niederlande

LINAK Actuator-Systems B.V.  
TEL.: +31 76 5 42 44 40 /  
+31 76 200 11 10  
E-Mail: info@linak.nl  
www.linak.nl

### Neuseeland

LINAK New Zealand Ltd  
TEL.: +64 9580 2071  
FAX: +64 9580 2072  
E-Mail: nzsales@linak.com.au  
www.linak.com.au

### Norwegen

LINAK Norge AS  
TEL.: +47 32 82 90 90  
E-Mail: info@linak.no  
www.linak.no

### Österreich

LINAK GmbH - Zweigniederlassung  
Österreich (Wien)  
TEL.: +43 (1) 890 7446  
FAX: +43 (1) 890 744615  
E-Mail: info@linak.de  
www.linak.at - www.linak.hu

### Polen

LINAK Polska  
LINAK Danmark A/S (Spółka Akcyjna)  
TEL.: +48 22 295 09 70 /  
+48 22 295 09 71  
E-Mail: info@linak.pl  
www.linak.pl

### Republik Korea

LINAK Korea Ltd.  
TEL.: +82 2 6231 1515  
FAX: +82 2 6231 1516  
E-mail: info@linak.kr  
www.linak.kr

### Schweden

LINAK Scandinavia AB  
TEL.: +46 8 732 20 00  
FAX: +46 8 732 20 50  
E-Mail: info@linak.se  
www.linak.se

### Schweiz

LINAK AG  
TEL.: +41 43 388 31 88  
FAX: +41 43 388 31 87  
E-Mail: info@linak.ch  
www.linak.ch - www.fr.linak.ch  
www.it.linak.ch

### Slowakei

LINAK SLOVAKIA S.R.O.  
TEL.: +421 51 7563 444  
www.linak.sk

### Spanien

LINAK Actuadores, S.Lu  
TEL.: +34 93 588 27 77  
FAX: +34 93 588 27 85  
E-mail: esma@linak.es  
www.linak.es

### Taiwan

LINAK (Shenzhen) Actuator systems Ltd.  
Taiwan Representative office  
TEL.: +886 2 272 90068  
FAX: +886 2 272 90096  
E-Mail: sales@linak.com.tw  
www.linak.com.tw

### Tschechische Republik

LINAK C&S s.r.o.  
TEL.: +42 058 174 1814  
FAX: +42 058 170 2452  
E-Mail: info@linak.cz  
www.linak.cz - www.linak.sk

### Türkei

LINAK İth. İhr. San. ve Tic. A.Ş.  
TEL.: +90 312 4726338  
FAX: +90 312 4726635  
E-Mail: info@linak.com.tr  
www.linak.com.tr

### Vereinigtes Königreich

LINAK UK Limited  
TEL.: +44 (0)121 544 2211  
FAX: +44 (0)121 544 2552  
E-Mail: sales@linak.co.uk  
WWW.linak.co.uk

## VERTRETUNGEN

### Argentinien

NOVOTEC ARGENTINA SRL  
TEL.: 011-4303-8989 / 8900  
FAX: 011-4032-0184  
E-Mail: info@novotecargentina.com  
www.novotecargentina.com

### Indien

Mechatronics Control Equipments India  
Pvt Ltd  
TEL.: +91-44-28558484, 85  
E-Mail: bala@mechatronicscontrol.com  
www.mechatronicscontrol.com

### Indonesien

PT. HIMALAYA EVEREST JAYA  
TEL.: +6 221 544 8956  
+6 221 544 8965  
FAX: +6 221 619 1925

Fax (Vertrieb): +6 221 619 4658

E-Mail: hejplastic-div@centrin.net.id  
www.hej.co.id

### Israel

NetivTech LTD  
Phone: +972 55-2266-535  
FAX: +972 2-9900-560  
Email: info@NetivTech.com  
www.netivtech.com

### Kolumbien

MEM Ltda  
TEL.: +[57] (1) 334-7666  
FAX: +[57] (1) 282-1684  
E-Mail: servicioalcliente@memltda.com.  
co  
www.mem.net.co

### Singapur

Servo Dynamics Pte Ltd  
TEL.: +65 6844 0288  
FAX: +65 6844 0070  
E-Mail: servodynamics@servo.com.sg

### Südafrika

Industrial Specialised Applications CC  
TEL.: +27 011 466 0346  
E-Mail: gartht@isagroup.co.za  
www.isaza.co.za

### Vereinigte Arabische Emirate

Mechatronics  
Phone: +971 4 267 4311  
FAX: +971 4 267 4312  
E-mail: mechtron@emirates.net.ae

## Nutzungsbedingungen

LINAK® legt großen Wert auf die Richtigkeit und Aktualität der Informationen über seine Produkte. Der Anwender ist jedoch dafür verantwortlich, die Eignung der LINAK Produkte für eine bestimmte Anwendung zu prüfen.

Die Produkte von LINAK werden ständig weiterentwickelt und können jederzeit modifiziert und geändert werden. LINAK behält sich das Recht vor, Änderungen, Aktualisierungen und Anpassungen ohne vorherige Ankündigung durchzuführen. Aus dem gleichen Grund kann LINAK nicht für die Richtigkeit und den aktuellen Stand der gedruckten Informationen auf seinen Produkten garantieren.

LINAK ist bemüht, Aufträge zu erfüllen. Aus den bereits genannten Gründen kann LINAK jedoch nicht garantieren, dass ein bestimmtes Produkt zu einem bestimmten Zeitpunkt verfügbar ist. LINAK behält sich das Recht vor, den Verkauf von Produkten einzustellen, die auf der Website, in Katalogen oder in anderen schriftlichen Unterlagen, die von LINAK, LINAK Niederlassungen oder LINAK Partnern erstellt und produziert wurden, aufgeführt sind.

Alle Verkäufe unterliegen den „Allgemeinen Verkaufs- und Lieferbedingungen für LINAK A/S“, die auf den LINAK Webseiten verfügbar sind.

LINAK und das LINAK Logo sind eingetragene Warenzeichen von LINAK A/S. Alle Rechte vorbehalten.



WE IMPROVE YOUR LIFE