



Desk2Device USB-Ladegerät Datenblatt

Desk2Device USB-Ladegerät

Das Desk2Device USB-Ladegerät ist ein Ladegerät mit einem USB Typ-A und zwei USB Typ-C Ausgängen. Da die Ladestation an die Steuereinheit CBD6S angeschlossen ist, bezieht sie den Strom direkt vom Schreibtisch und es wird keine zusätzliche Stromversorgung benötigt.

Das Ladegerät kann Geräte wie Mobiltelefone, Laptops, Powerbanks, Headsets und anderes Zubehör aufladen und trägt dazu bei, Kabelsalat zu vermeiden und einen besseren Zugang zur Stromversorgung zu ermöglichen.

Das Desk2Device USB-Ladegerät wird mit zwei verschiedenen Halterungen (flach und abgewinkelt) geliefert und bietet verschiedene Befestigungsmöglichkeiten. Wählen Sie zwischen einer C-Klemme (Zubehör) für die Montage auf dem Schreibtisch oder Schrauben für die Montage unter der Tischplatte.

Das Desk2Device USB-Ladegerät wird ohne Strom- und Ladekabel geliefert. Schließen Sie Ihr bevorzugtes DC-Bus-Kabel an das Desk2Device USB-Ladegerät und an die Steuereinheit an, um das Ladegerät mit Strom zu versorgen.



Merkmale:

- Ein USB-Typ-A-Anschluss (Leistung 7,5 W)
- Zwei USB-Typ-C-Anschlüsse (Leistung 50 W, wenn ein Anschluss verwendet wird; je 25 W, wenn beide Anschlüsse verwendet werden)
- Farbe: Gehäuse: Signalweiß (RAL 9003)
Halterungen: Tiefschwarz (RAL 9005)
- Montage auf der Tischplatte oder unter der Tischplatte (horizontal oder leicht geneigt)
- Wird mit zwei verschiedenen Halterungen und einer Gummiaufklappe (Silikon) geliefert, um die Verwendung auf einer glatten Tischoberfläche zu gewährleisten
- Abmessungen: 95 mm x 50 mm x 20 mm
- Gewicht: 85 g
- Geringer Stromverbrauch im Standby-Modus - nur 0,1 W (ZERO™)
- LED-Dioden zeigen entweder den Ladevorgang an oder dass ein aktives Gerät angeschlossen ist
- PVC-frei (PVC-Free™)

Zubehör:

- C-Klemme zur Befestigung auf dem Schreibtisch

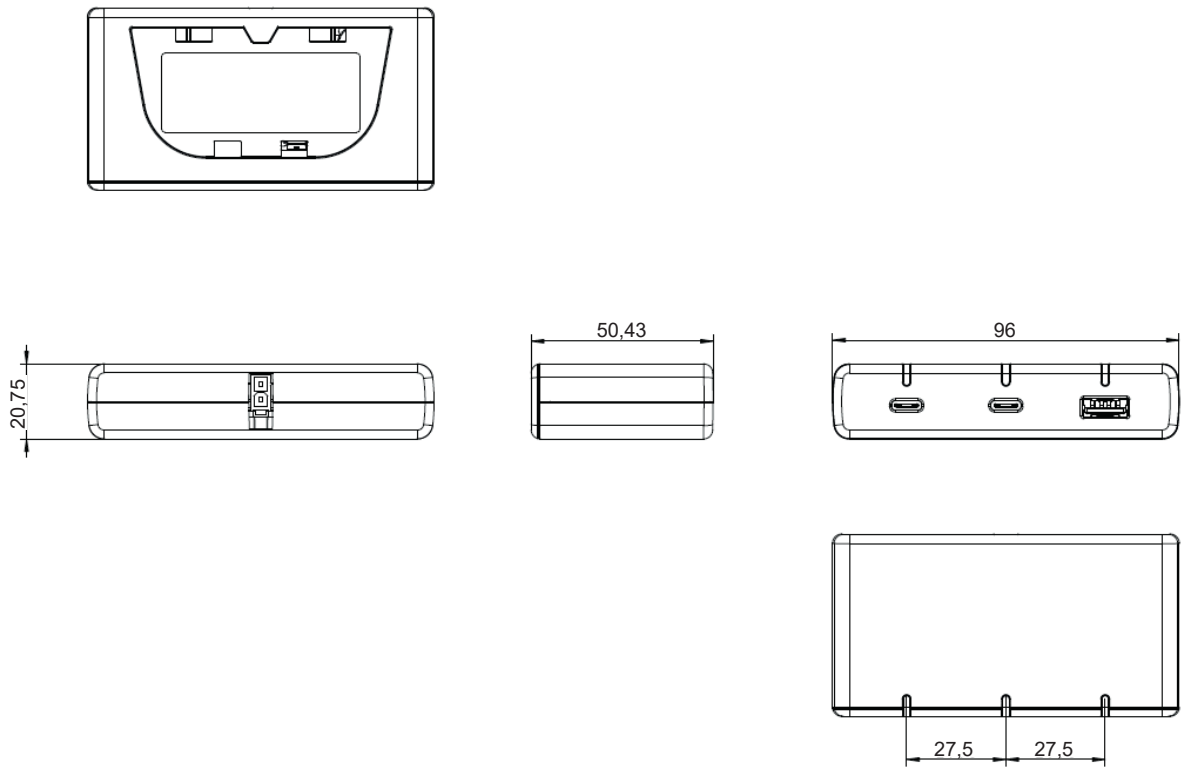
Verwendung:

- Schnelles Aufladen (Ladezeit typischerweise 1 bis 1,5 Stunden für ein Smartphone)
- Für die Verwendung in trockenen Innenräumen
- Umgebungstemperatur: 5 bis 40 °C
- Lagertemperatur: -10 bis +50 °C
- Kompatibel mit CBD6S (200 W und 300 W; 300 W muss SW-Version 1.53 oder neuer sein)
- Kompatibel mit dem Kabel CAB0965388 und allen DESKLINE DC-Bus Kabeln
- Kompatibel mit der Akkubox BA001
- Entspricht UL 62368, FCC, EN61000 und EN60335

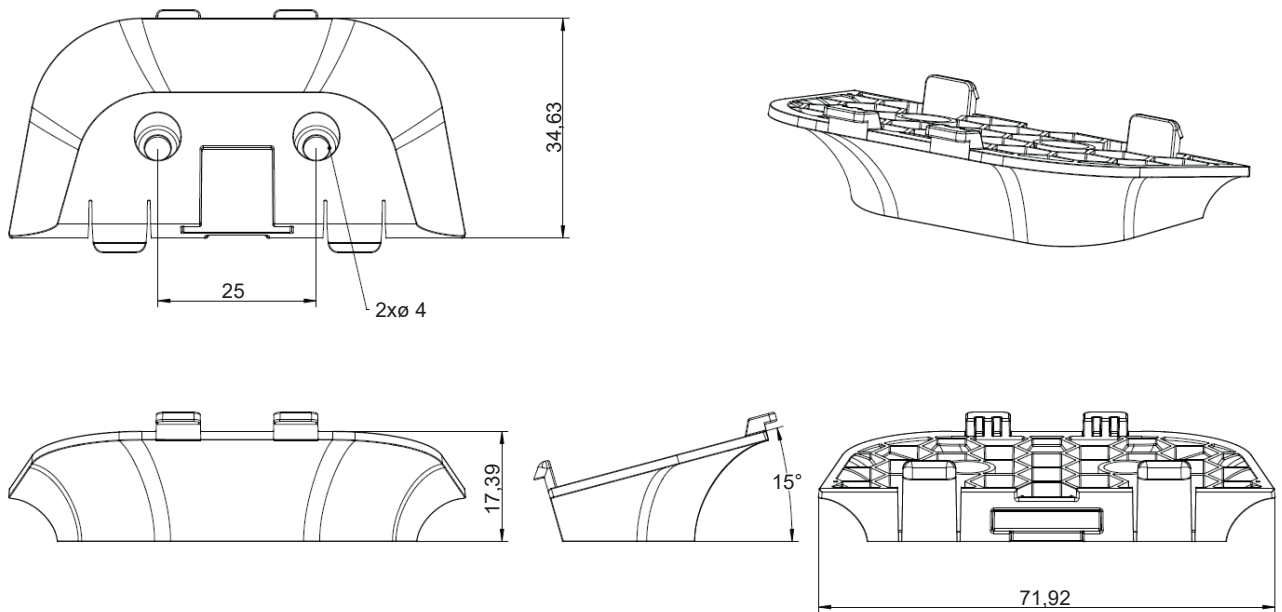


Über das Ladegerät können keine Daten übertragen werden.

Maßzeichnungen

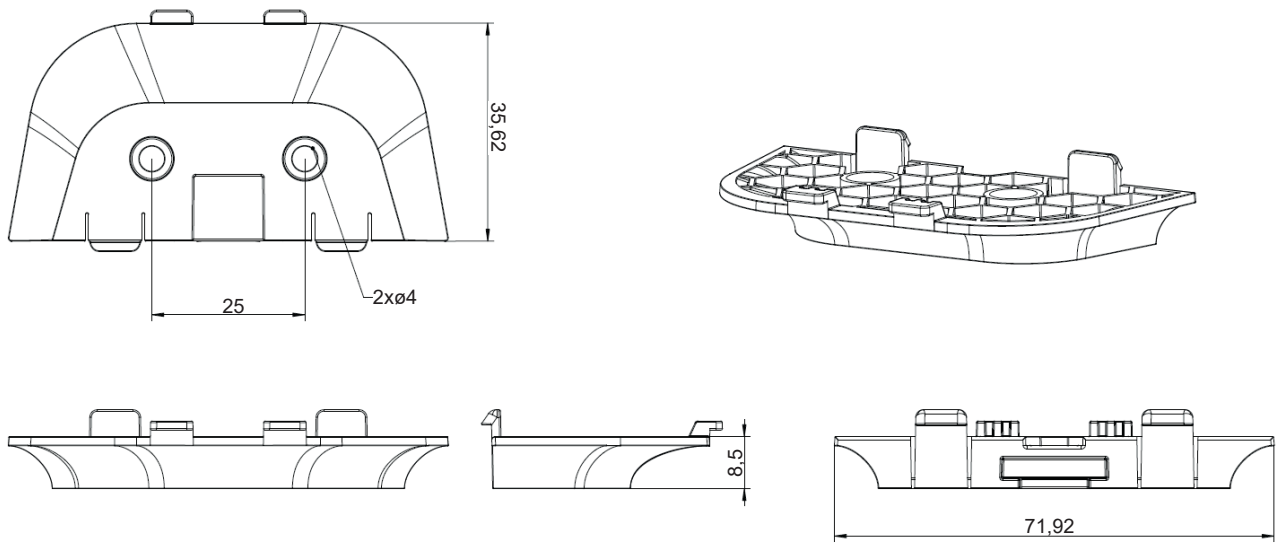


Desk2Device USB-Ladegerät Abmessungen (mm)

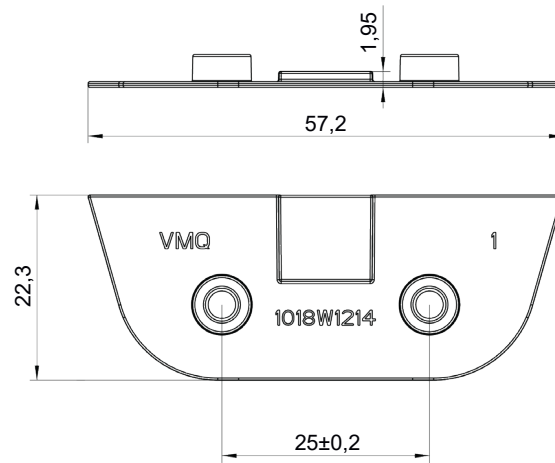


Abmessungen der abgewinkelten Halterung (mm)

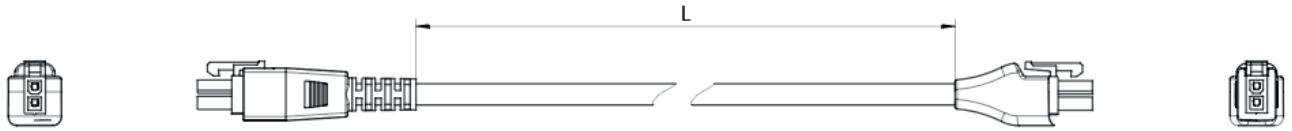
Maßzeichnungen



Abmessungen für Flachmontage (mm)

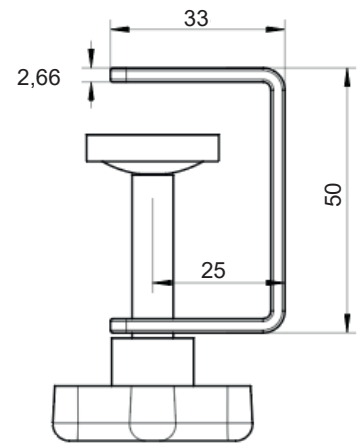
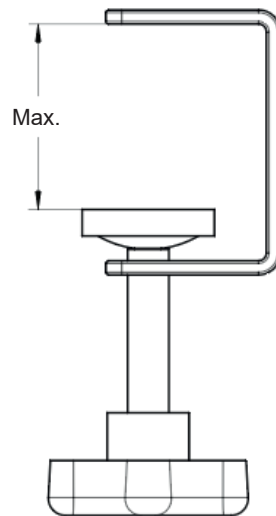
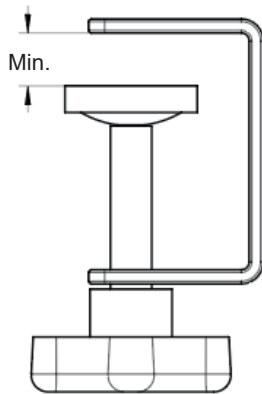


Abmessungen der Gummiauflage (mm)



Artikelnummer	Länge (L)
CAB0965388-1800	1.800 mm

Passendes Kabel



Min.	10 ± 5 mm
Max.	35 ± 5 mm

C-Klemme Abmessungen (mm)

Desk2Device USB-Ladegerät
Bestellbeispiel:

Desk2Device USB-Ladegerät	CHUSB	
Anschlussart	c	C = USB Typ-C-Anschluss
Anzahl der C-Anschlüsse	2	2 = 2
Anschlussart	A	A = USB-Typ-A-Anschluss
Anzahl der A-Anschlüsse	1	1 = 1
Option	-	• = Standard
Farben	0	0 = Weißes Gehäuse, schwarze Halterungen
Eingangsource	0	0 = LINAK DC-Bus
Kabel *	0	0 = Kein Kabel
		Gewählte Artikelnummer: CHUSBC2A1-000

*: Verwenden Sie ein abnehmbares Kabel - entweder das passende Kabel CAB0965388 oder ein LINAK Standard DC-Bus Kabel.

Bitte bestellen Sie das Desk2Device USB-Ladegerät in Mengen von 40 Stück. 40 Stück passen in einen Karton.

Kabel und C-Klemme

Produkt	Artikelnummer	Beschreibung
Kabel	CAB0965388-1800	Geeignetes Kabel; Länge 1.800 mm
C-Klemme	SA1018W1212	C-Klemme zur Befestigung des Ladegeräts

LINAK® übernimmt keine Verantwortung für mögliche Fehler oder Ungenauigkeiten in Katalogen, Broschüren und anderem Material. LINAK® behält sich das Recht vor, seine Produkte ohne vorherige Ankündigung zu ändern. LINAK kann die Produktverfügbarkeit nicht garantieren und behält sich das Recht vor, den Verkauf eines Produktes einzustellen. Der Anwender ist dafür verantwortlich, die Eignung von LINAK Produkten für eine bestimmte Anwendung zu bestimmen. Alle Verkäufe unterliegen den ‚Allgemeinen Verkaufs- und Lieferbedingungen‘, die auf den LINAK Webseiten verfügbar sind.

LINAK und das LINAK Firmenlogo sind eingetragene Warenzeichen von LINAK A/S. Alle Rechte vorbehalten.

HINWEISE ZUR MONTAGE UND NUTZUNG FINDEN SIE IN DER ENTSPRECHENDEN MONTAGEANLEITUNG.