

DESK FRAME 2 (DF2)

Datenblatt





Der Desk Frame 2 (DF2) ist eine komplette Gestelllösung von LINAK. Einfach und intuitiv zu montieren, ist der DF2 eine der schnellsten Möglichkeiten, einen 2-beinigen Steh-Sitz-Schreibtisch zu realisieren.

Das Gestell ist um einen ausziehbaren Träger herum aufgebaut, so dass verschiedene Tischgrößen mit demselben Gestell realisiert werden können. Der Träger enthält die gesamte Elektronik und den Motor, und die Säulen werden einfach auf den Träger geklickt, wodurch die Anzahl der benötigten Kabel minimiert wird.

Mit einer Hebekraft von bis zu 1.600 N kann das DF2-Gestell für verschiedene Tische eingesetzt werden. Wählen Sie zwischen verschiedenen Säulenformen, Tischfußtypen und Bedienelementen und stellen Sie Ihr eigenes Lieblingsgestelldesign zusammen. Der DF2 verfügt standardmäßig über eine sensorgestützte Kollisionsschutzfunktion, die sicherstellt, dass Kollisionen mit Hindernissen das Möbel nicht beschädigen.

DF2 Merkmale

- Ausziehbares Gestell, passend für Tischgrößen von 120 - 180 cm
- Erhältlich als T- oder C-Rahmen
- Bis zu 1.600 N Hebekraft
- Eingebauter sensorgestützter Kollisionsschutz
- 0,1 W Stromverbrauch im Standby-Modus
- Soft-Start und -Stopp

Bezeichnung der Teile

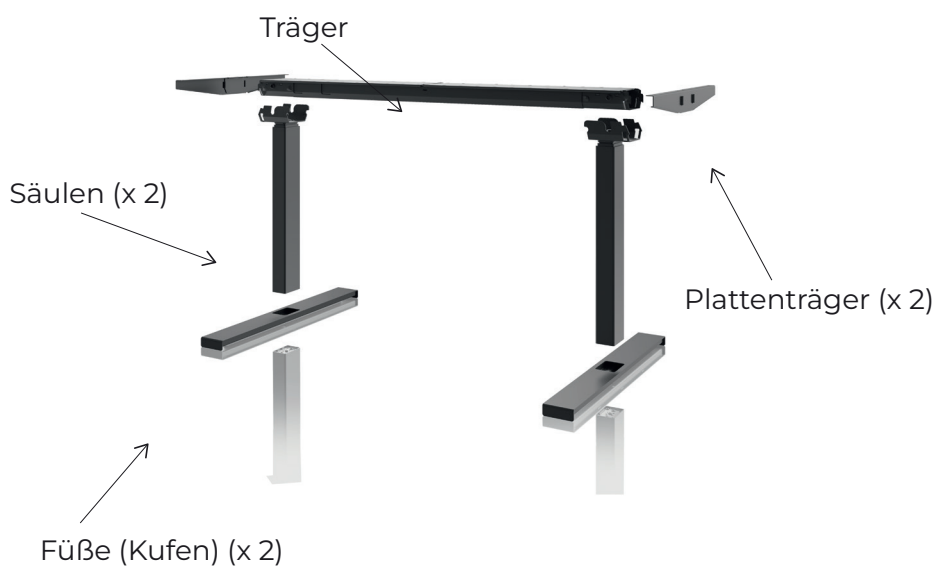


Abbildung 1 DF2 Bezeichnung der Teile

Merkmale/Verwendung

Merkmale

Allgemein

- Farben (alle Metallteile): Tiefschwarz (RAL 9005), Weißaluminium (RAL 9006) oder Verkehrsweiß (RAL 9016)

Träger

- Enthält den Motor und die Elektronik
- Eine ausziehbare Lösung - passend für Tischlängen von 1.180 mm bis 1.829 mm (46.5" bis 72") - verstellbar in 50 mm (2") Schritten
- Netzspannung:
 - 230-240 V, 50-60 Hz
 - 120 V, 50-60 Hz (US/Kanada)
 - 100 V, 50-60 Hz (Japan)
- Ovale Bohrungen sorgen für Flexibilität beim Vorbohren von Löchern in der Tischplatte
- Sensorgestützter Kollisionsschutz
- ZERO™ Power: geringer Stromverbrauch im Standby-Modus - nur 0,1 W

Säulen

- PLUS™-Design (keine sichtbaren Gleiter)
- Einfache Montage ohne Schrauben - einfach am Träger einrasten
- Maximale Geschwindigkeit 38 mm/s unbelastet
- Hubkraft/Selbsthemmung (pro Rahmen; Last - einschließlich Tischplatte - gleichmäßig verteilt)

Schreibtisch-Typ	Max. Hubkraft (N)	Selbstsperrung (N)	Biegemoment
T-Tisch	1.600	1.200	Max. 200 Nm dynamisch
C-Tisch	1.400		

- Abmessungen:

Profile	Einbaulänge	Hublänge
50 x 80 mm	517 475 (BIFMA)	650 665 (BIFMA)
70 x 70 mm	517 475 (BIFMA)	650 665 (BIFMA)

Siehe auch Maßzeichnungen

Plattenträger

- Erhältlich für T-Tisch oder C-Tisch Ausführungen
 - T-Tische (zentrale Platzierung der Säulen)
 - C-Tische (außermittige Platzierung der Säulen)
- Einfache Montage ohne Schrauben - einfach auf den Träger klicken
- Länge (für Tischtiefe 584 mm bis 800 mm):
 - 546 mm (T-Tische)
 - 550 mm (C-Tische)

Bedienelemente

- DPFIC
- DPF1K

Füße (Kufen)

- Füße für T-Tisch oder C-Tisch Ausführungen
- Länge: 560 mm oder 710 mm
- Montage-Option:
 - Aufgesetzt
 - Eingelassen
 - Klickbare Füße für T-Tisch-Design

Verwendung

- Kann verwendet werden für:
 - T-Tische (zentrale Platzierung der Säulen)
 - C-Tische (außermittige Platzierung der Säulen)
- Kompatibel mit DESKLIFT™ Feet
- Kompatibel mit den Bedienelementen DPF1C und DPF1K
- Einschaltdauer: 5 % ~ 1 Minute Dauerbetrieb bei voller Last, gefolgt von 19 Minuten Pause
- Für die Verwendung in trockenen Innenräumen
- Umgebungstemperatur: 10 bis 40 °C
- Lager- und Transporttemperatur: -10 bis +50 °C
- Konform mit
 - IEC/EN 60335-1 - Elektrische Geräte für den Hausgebrauch und ähnliche Zwecke - Sicherheit - Teil 1: Allgemeine Anforderungen
 - UL962 - Norm für Haushalts- und Gewerbeeinrichtungen 4. Auflage
 - UL2999 - Individuelle kommerzielle Büroeinrichtungen 1
 - CSA C22.2 No.68-18 - Motorbetriebene Geräte (Haushalt und Gewerbe) 8. Ausgabe
- Erfüllt ANSI/BIFMA X5.5:2014 (bis zu 1829 mm (72"))
- Getestet nach:
 - EN527-1:2011 Büromöbel - Arbeitstische und Schreibtische - Teil 1: Abmessungen
 - EN527-2:2016+A1:2019 Büromöbel - Arbeitstische - Teil 2: Anforderungen an Sicherheit, Festigkeit und Haltbarkeit

Bestellung

Kombinationscodes für DF2-Träger, Säulen, Plattenträger, Bedienelemente und Kabel.

Träger

	DF2B	
MOTOR-TYP	0	0 = Standard
OPTION	0	0 = Standard
OPTION	0	0 = Standard
VERPACKUNG	1	1 = Set-verpackt
OPTION	0	0 = Standard
OPTION	0	0 = Standard
FARBE	B	A = Alle Metallteile Weißaluminium (RAL 9006) B = Alle Metallteile Tiefschwarz (RAL 9005) D = Alle Metallteile Verkehrsweiß (RAL 9016)
LÄNGE	0	0 = Einstellbar von 1150 mm bis 1750 mm
OPTION	0	0 = Standard
OPTION	0	0 = Standard
OPTION	0	0 = Standard
KOLLISIONSSCHUTZ	0	0 = Standard (sensorbasiert)
INTERFACE	A	A = LINbus-Schnittstelle
NETZSPANNUNG	1	0 = 230-240 V, 50-60 Hz 1 = 120 V, 50-60 Hz (US / Kanada) 100 V, 50-60 Hz (Japan)
OPTION	0	0 = Standard
NETZKABEL	9	9 = Ohne Kabel

**Ausgewählter Kombinationscode:
DF2B000100B00000A109**

Säulen

	DF2L	
SÄULENTYP	06	06 = 3-teilig 50 x 80 19 = 3-teilig 70 x 70
SPINDEL-TYP	0	0 = 20 mm Steigung
OPTION	0	0 = Standard
OPTION	0	0 = Standard
OPTION	0	0 = Standard
MONTAGEHALTERUNG	0	0 = Ohne
FARBE	B	A = Weißaluminium (RAL 9006) B = Tiefschwarz (RAL 9005) D = Verkehrsweiß (RAL 9016)
STANDARD	P	P = Standard Z = Vorbereitet für aufklickbare Füße
OPTION	0	0 = Standard
HUBLÄNGE	650	650 = 650 mm 665 = 665 mm (BIFMA)
EINBAUMASS	517	517 = 517 mm 475 = 475 mm (BIFMA)

**Ausgewählter Kombinationscode:
DF2L0600000BP0650517**



Eine Säule in BIFMA-Ausführung ist bei voller Hublänge weniger stabil als eine Standardsäule, da sie weniger Überlappung zwischen den Profilen aufweist.

Werkzeug für die Demontage

Ein Werkzeug für die Demontage der DF2-Säulen vom Träger.



Separat bestellen mit Bestellnummer: SA1023W1241.

Plattenträger-Set

(Plattenträger, Bedienelement und Kabel)

	DF2C	
TISCH-TYP	T	C = C-Tisch T = T-Tisch
OPTION	0	0 = Standard
OPTION	0	0 = Standard
VERPACKUNG	1	1 = Set-verpackt
MONTAGESATZ	00	00 = Ohne 02 = 20 x ø4,5 x 20 mm Linsenkopf-Spanplattenschrauben für Träger 2 x ø4,0 x 20 mm für DP1FC und DP1FK 3 x 6,6 mm Kabelschellen
FARBE	B	A = Alle Metallteile Weißaluminium (RAL 9006) B = Alle Metallteile Tiefschwarz (RAL 9005) D = Alle Metallteile Verkehrsweiß (RAL 9016)
OPTION	0	0 = Standard
NETZKABEL	00	00 = Ohne AA = EU 0015869, 2,0 m * AB = UK 0015588, 3,2 m AC = US 0015942, 3,2 m AD = CH 0015833, 3,2 m AE = EU 0015562, 3,2m AF = CH 0015618, 2,0 m * AG = US 0015862, 3,2 m * AI = KOR 0015864, 3,2 m AJ = JP 0015841, 3,2 m
OPTION	0	0 = Standard
OPTION	0	0 = Standard
BEDIENELEMENT	00	00 = Ohne AK = DPF1K (mit Montagehalterung 914759) AQ = DPF1C cm (mit Montagehalterung 914759) AR = DPF1C Zoll (mit Montagehalterung 914759)
OPTION	0	0 = Standard
OPTION	0	0 = Standard

Ausgewählter Kombinationscode:
DF2CT00100B000000000

* PVC-Frei (PVC-Free™)

Füße, Set-verpackt (DLF)

Für die Bestellung von DESKLIFT™ Füßen beachten Sie bitte auch das DESKLIFT™ Feet Datenblatt.

	DLF	
SÄULENTYP	06	00 = Klickbare Füße 06 = DL6 19 = DL19
SÄULENSCHNITTSTELLE	1	1 = Oben (Aufgesetzt / Klickbar) 2 = Eingelassen
TISCH DESIGN	1	1 = T-Typ 2 = C-Typ *
MONTAGESATZ	0	0 = Ohne (bei klickbaren Füßen sind die Einstellschrauben vormontiert) 1 = 8 x M6 Zylinderkopfschrauben + 4 x verstellbare Gleiter
FARBE	B	A = Weißaluminium (RAL 9006) B = Tiefschwarz (RAL 9005) D = Verkehrsweiß (RAL 9016)
LÄNGE	710	560 = 560 mm (≈ 22") 710 = 710 mm (≈ 28")
OPTION	0	0 = Standard
VERPACKUNG	0	0 = Set-verpackt
OPTION	0	0 = Standard
		Ausgewählter Kombinationscode: DLF06110B710000

*: C-Variante in eingelassener Ausführung nur für Säule Typ Option 06 erhältlich



Klickfüße sind in der T-Variante erhältlich.

Technische Daten

Leistungskurven



Die Leistung des DF2 hängt von der Stromversorgung in der Anwendung ab.

Die nachstehenden Kurven zeigen die Leistung des DF2 (T-Tisch) mit zwei Säulen (gleichmäßig belastet).

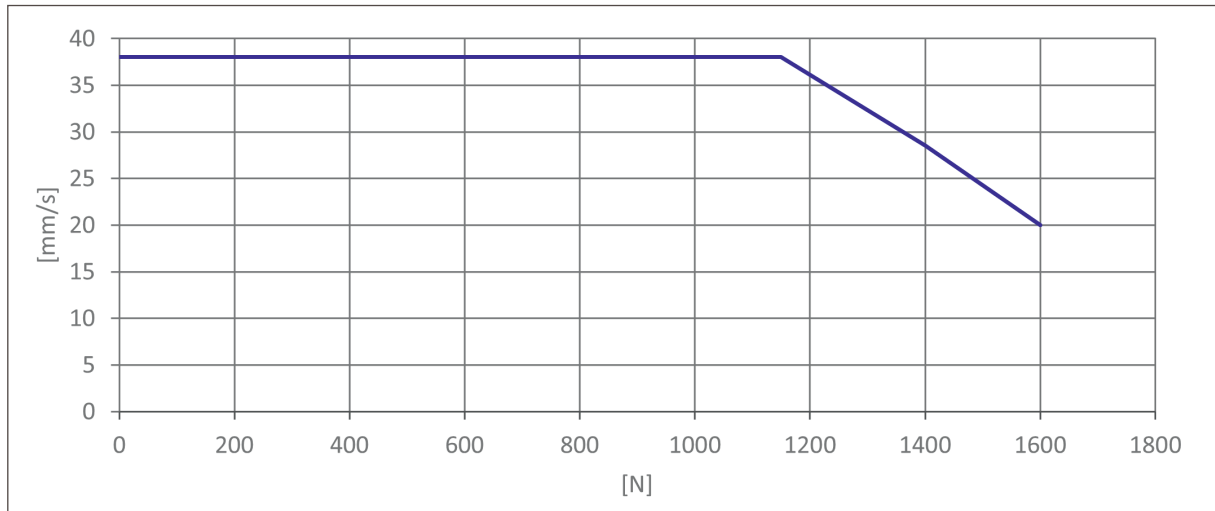


Abbildung 2 Stromnetz: 230-240 V / 50-60 Hz oder 110-120 V / 50-60 Hz

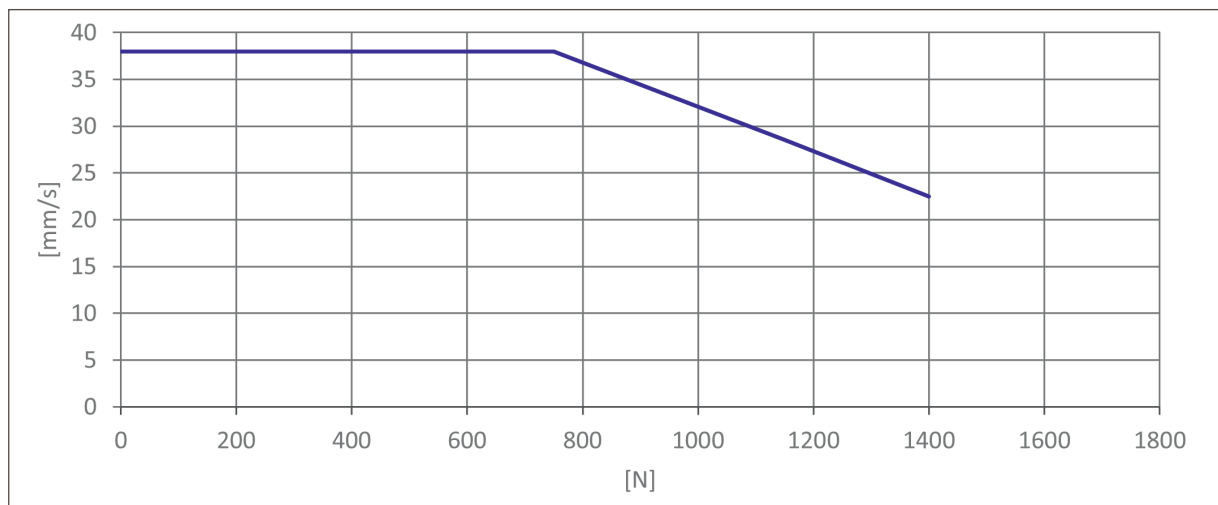


Abbildung 3 Stromnetz: 100 V / 50 Hz

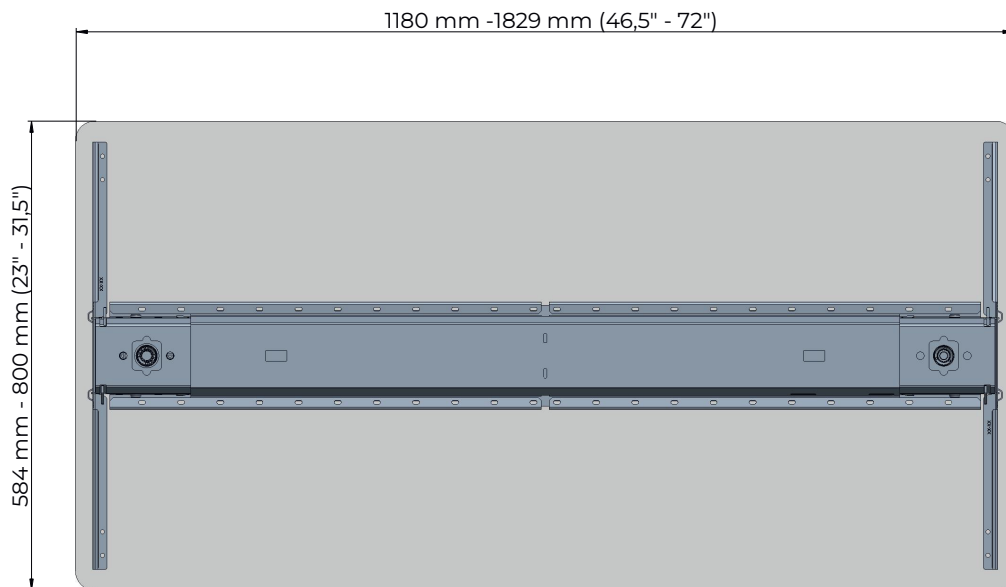
Tischgröße und -typ

Das Desk Frame 2 Tischgestell ist für T-Tische und C-Tische konzipiert. Die Plattenträger müssen mittig an der Tischplatte montiert werden.



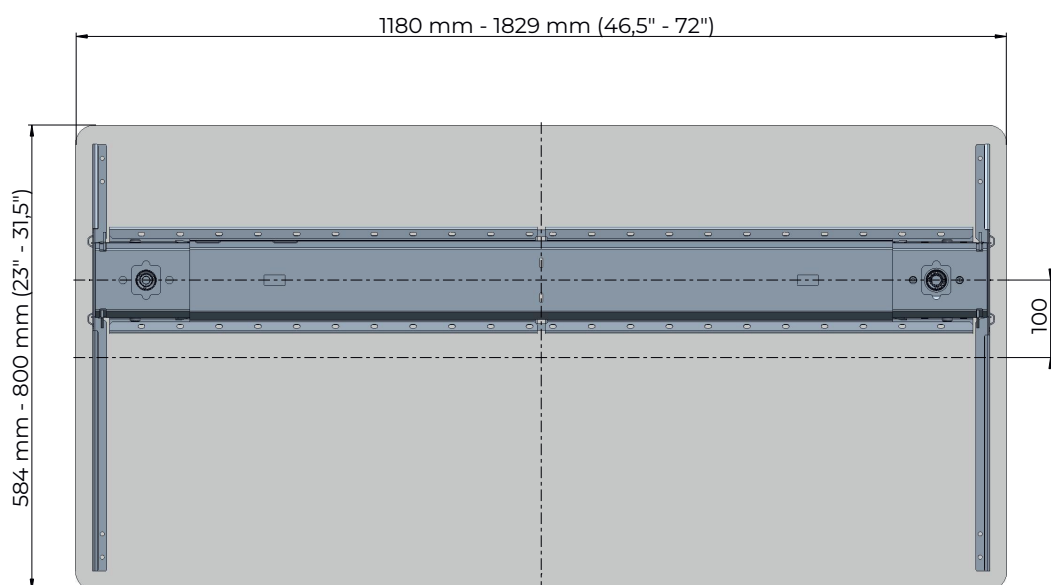
Empfohlene Tischplatte:

Material	Furnierte Spanplatte
	Sperrholz
Dicke	Min. 21 mm (13/16")
Größe	Min. 584 mm x 1180 mm (23" x 46.5")
	Max. 800 mm x 1829 mm (31.5" x 72")



Zeichnungsnummer 1066W4037

Abbildung 4 DF2 (T-Tisch-Design) mit mittig an der Tischplatte montierten Plattenträgern



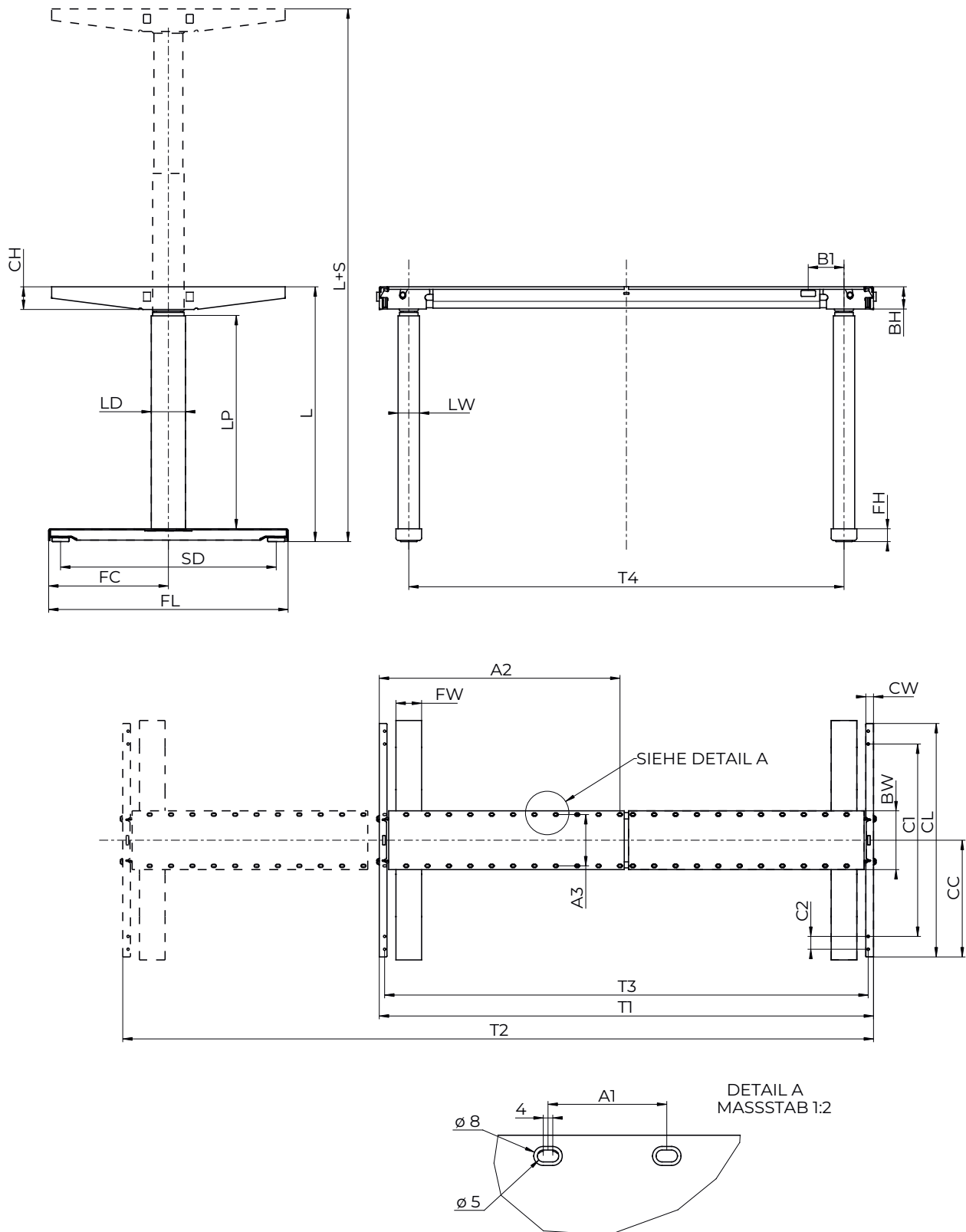
Zeichnungsnummer 1066W4038

Abbildung 5 DF2 (C-Tisch-Design) mit mittig an der Tischplatte montierten Plattenträgern

Maßzeichnungen

Weitere Maßzeichnungen finden Sie auf unserer Website:
<https://www.linak.de/produkte/tischgestelle/desk-frame-2/#/2d3d>

Übersicht



Zeichnungsnummer 1023W4010

Abbildung 6 Abmessungen des Desk Frame 2 (mm)

Die technischen Daten entnehmen Sie bitte den folgenden Tabellen.

Oberrahmen

Legende	Beschreibung	Maße
T1	Länge (vollständig eingezogen)	1150
T2	Länge (vollständig ausgezogen)	1750
T3	Abstand zwischen den Schraubenlöchern für die Plattenträger (vollständig eingezogener Träger)	1131
T4	Abstand zwischen den Mittelpunkten der Säulen (vollständig eingezogener Träger)	1018

Tabelle 7 Abmessungen des Oberrahmens (mm)

Träger

Legende	Beschreibung	Maße
BH	Höhe	50
BW	Breite	137,5
B1	Abstand zwischen der Mitte der Säule und der Mitte der Bohrung für RJ45-Anschlüsse	84
A1	Abstand zwischen den Schraubenlöchern für den Träger (Länge)	50
A2	Abstand zwischen der Außenseite des Plattenträgers und der Mitte des innersten Schraubenlochs	563
A3	Abstand zwischen den Schraubenlöchern für den Träger (Breite)	119

Tabelle 8 Abmessungen des Trägers (mm)

Plattenträger

Legende	Beschreibung	T-Tisch	C-Tisch
CL	Länge	546	550
CH	Höhe	53	53
CW	Breite	18	18
C1	Abstand zwischen den inneren Schraubenlöchern	450	454
C2	Abstand zwischen den Schraubenlöchern	30	30
CC	Abstand von der Mitte der Säule zur Vorderseite des Plattenträgers	69	69

Tabelle 9 Abmessungen des Plattenträgers (mm)

Säulen

Legende	Beschreibung	DF2L06	DF2L06 (BIFMA)	DF2L19	DF2L19 (BIFMA)
L*	Länge	622	563	622	563
S	Hub	650	665	650	665
LP	Länge des Außenprofils	498	456	498	456
LD	Tiefe	80	80	70	70
LW	Breite	50	50	70	70

Tabelle 10 Abmessungen der Säule (mm)

- * DL6 BIFMA: eingelassener Fuß
 Die anderen Säulen: aufgesetzter Fuß
 Die Einstellschraube: Mindesthöhe

Füße (Kufen)

Legende	Beschreibung	Aufgesetzt	Eingelassen	Klickbar	
FL	Länge	Lang	710	710	710
		Kurz	560	560	560
FH	Höhe	31	27 (14*)	21	
FW	Breite	DF2L06	60	75	75
		DF2L19	80	95	75
FC	Abstand von der Mitte der Säule bis zur Vorderseite des Fußes	Lang	T: 355 C: 455	T: 355 C: 455	355
		Kurz	T: 280 C: 380	T: 280 C: 380	280
SD	Abstand zwischen den Mittelpunkten der Einstellschrauben	Lang	656,8	656,8	649
		Kurz	506,8	506,8	499

Tabelle 11 Abmessungen der Füße (mm)

- * Abstand vom Boden bis zur Unterseite der Montagebohrung der Säule.

Kontakt

PRODUKTIONSSTÄTTEN

DÄNEMARK - FIRMENZENTRALE
LINAK A/S
TEL: +45 73 15 15 15
FAX: +45 74 45 80 48
FAX (VERTRIEB): +45 73 15 16 13
WWW.LINAK.COM

CHINA

LINAK (SHENZHEN) ACTUATOR SYSTEMS,
LTD.
TEL: +86 755 8610 6656
TEL: +86 755 8610 6990
WWW.LINAK.CN

SLOWAKEI

LINAK SLOVAKIA S.R.O.
TEL: +421 51 7563 444
WWW.LINAK.SK

THAILAND

LINAK APAC LTD.
TEL: +66 33 265 400
WWW.LINAK.COM

USA

LINAK U.S. INC.
NORD- UND SÜDAMERIKA HAUPTSTZT
TEL: +1 502 253 5595
FAX: +1 502 253 5596
WWW.LINAK-US.COM
WWW.LINAK-LATINAMERICA.COM

NIEDERLASSUNGEN

Australien

LINAK Australia Pty. Ltd
TEL: +61 3 8796 9777
FAX: +61 3 8796 9778
E-Mail: sales@linak.com.au
www.linak.com.au

Belgien

LINAK Actuator-Systems NV/SA
(Belgien & Luxemburg)
TEL: +32 (0)9 230 01 09
E-Mail: beinfo@linak.be
www.linak.be - www.fr.linak.be

Brasilien

LINAK Do Brasil Comércio De Atuadores
Ltda.
TEL: +55 (11) 2832 7070
FAX: +55 (11) 2832 7060
E-Mail: info@linak.com.br
www.linak.com.br

Dänemark - International

LINAK International
TEL: +45 73 15 15 15
E-Mail: info@linak.com
www.linak.com

Dänemark - Vertrieb

LINAK DANMARK A/S
TEL: +45 86 80 36 11
FAX: +45 86 82 90 51
E-Mail: linak@linak-silkeborg.dk
www.linak.dk

Deutschland

LINAK GmbH
TEL: +49 6043 9655 0
FAX: +49 6043 9655 60
E-Mail: info@linak.de
www.linak.de

Finnland

LINAK OY
TEL: +358 10 841 8700
E-Mail: linak@linak.fi
www.linak.fi

Frankreich

LINAK FRANCE E.U.R.L
TEL: +33 (0) 2 41 36 34 34
FAX: +33 (0) 2 41 36 35 00
E-Mail: linak@linak.fr
www.linak.fr

Indien

LINAK A/S India Liaison Office
TEL: +91 120 4531797
FAX: +91 120 4786428
E-Mail: info@linak.in
www.linak.in

Irland

LINAK UK Limited (Irland)
TEL: +44 (0)121 544 2211
FAX: +44 (0)121 544 2552
+44 (0)796 855 1606 (UK

Mobil)

+35 387 634 6554 (Republik
Irland Mobil)
E-Mail: sales@linak.co.uk
www.linak.co.uk

Italien

LINAK ITALIA S.r.l.
TEL: +39 02 48 46 33 66
FAX: +39 02 48 46 82 52
E-Mail: info@linak.it
www.linak.it

Japan

LINAK K.K.
TEL: 81-45-533-0802
FAX: 81-45-533-0803
E-Mail: linak@linak.jp
www.linak.jp

Kanada

LINAK Canada Inc.
TEL: +1 502 253 5595
FAX: +1 416 255 7720
E-Mail: info@linak.ca
www.linak-us.com

Malaysia

LINAK Actuators Sdn. Bhd.
TEL: +60 4 210 6500
FAX: +60 4 226 8901
E-Mail: info@linak-asia.com
www.linak.my

Niederlande

LINAK Actuator-Systems B.V.
TEL: +31 76 5 42 44 40 /
+31 76 200 11 10
E-Mail: info@linak.nl
www.linak.nl

Neuseeland

LINAK New Zealand Ltd
TEL: +64 9580 2071
FAX: +64 9580 2072
E-Mail: nzsales@linak.com.au
www.linak.com.au

Norwegen

LINAK Norge AS
TEL: +47 32 82 90 90
E-Mail: info@linak.no
www.linak.no

Österreich

LINAK GmbH - Zweigniederlassung
Österreich (Wien)
TEL: +43 (1) 890 7446
FAX: +43 (1) 890 744615
E-Mail: info@linak.de
www.linak.at - www.linak.hu

Polen

LINAK Polska
LINAK Danmark A/S (Spółka Akcyjna)
TEL: +48 22 295 09 70 /
+48 22 295 09 71
E-Mail: info@linak.pl
www.linak.pl

Republik Korea

LINAK Korea Ltd.
TEL: +82 2 6231 1515
FAX: +82 2 6231 1516
E-mail: info@linak.kr
www.linak.kr

Schweden

LINAK Scandinavia AB
TEL: +46 8 732 20 00
FAX: +46 8 732 20 50
E-Mail: info@linak.se
www.linak.se

Schweiz

LINAK AG
TEL: +41 43 388 31 88
FAX: +41 43 388 31 87
E-Mail: info@linak.ch
www.linak.ch - www.fr.linak.ch
www.it.linak.ch

Slowakei

LINAK SLOVAKIA S.R.O.
TEL: +421 51 7563 444
www.linak.sk

Spanien

LINAK Actuadores, S.Lu
TEL: +34 93 588 27 77
FAX: +34 93 588 27 85
E-mail: esma@linak.es
www.linak.es

Taiwan

LINAK (Shenzhen) Actuator systems Ltd.
Taiwan Representative office
TEL: +886 2 272 90068
FAX: +886 2 272 90096
E-Mail: sales@linak.com.tw
www.linak.com.tw

Tschechische Republik

LINAK C&S s.r.o.
TEL: +42 058 174 1814
FAX: +42 058 170 2452
E-Mail: info@linak.cz
www.linak.cz - www.linak.sk

Türkei

LINAK İth. İhr. San. ve Tic. A.Ş.
TEL: +90 312 4726338
FAX: +90 312 4726635
E-Mail: info@linak.com.tr
www.linak.com.tr

Vereinigtes Königreich

LINAK UK Limited
TEL: +44 (0)121 544 2211
FAX: +44 (0)121 544 2552
E-Mail: sales@linak.co.uk
WWW.linak.co.uk

VERTRETUNGEN

Argentinien

NOVOTEC ARGENTINA SRL
TEL: 011-4303-8989 / 8900
FAX: 011-4032-0184
E-Mail: info@novotecargentina.com
www.novotecargentina.com

Indien

Mechatronics Control Equipments India
Pvt Ltd
TEL: +91-44-28558484, 85
E-Mail: bala@mechatronicscontrol.com
www.mechatronicscontrol.com

Indonesien

PT. HIMALAYA EVEREST JAYA
TEL: +6 221 544 8956
+6 221 544 8965
FAX: +6 221 619 1925

Fax (Vertrieb): +6 221 619 4658

E-Mail: hejplastic-div@centrin.net.id
www.hej.co.id

Israel

NetivTech LTD
Phone: +972 55-2266-535
FAX: +972 2-9900-560
Email: info@NetivTech.com
www.netivtech.com

Kolumbien

MEM Ltda
TEL: +[57] (1) 334-7666
FAX: +[57] (1) 282-1684
E-Mail: servicioalcliente@memltda.com.
co
www.mem.net.co

Singapur

Servo Dynamics Pte Ltd
TEL: +65 6844 0288
FAX: +65 6844 0070
E-Mail: servodynamics@servo.com.sg

Südafrika

Industrial Specialised Applications CC
TEL: +27 011 466 0346
E-Mail: gartht@isagroup.co.za
www.isaza.co.za

Vereinigte Arabische Emirate

Mechatronics
Phone: +971 4 267 4311
FAX: +971 4 267 4312
E-mail: mechtron@emirates.net.ae

Nutzungsbedingungen

LINAK® legt großen Wert auf die Richtigkeit und Aktualität der Informationen über seine Produkte. Der Anwender ist jedoch dafür verantwortlich, die Eignung der LINAK Produkte für eine bestimmte Anwendung zu prüfen.

Die Produkte von LINAK werden ständig weiterentwickelt und können jederzeit modifiziert und geändert werden. LINAK behält sich das Recht vor, Änderungen, Aktualisierungen und Anpassungen ohne vorherige Ankündigung durchzuführen. Aus dem gleichen Grund kann LINAK nicht für die Richtigkeit und den aktuellen Stand der gedruckten Informationen auf seinen Produkten garantieren.

LINAK ist bemüht, Aufträge zu erfüllen. Aus den bereits genannten Gründen kann LINAK jedoch nicht garantieren, dass ein bestimmtes Produkt zu einem bestimmten Zeitpunkt verfügbar ist. LINAK behält sich das Recht vor, den Verkauf von Produkten einzustellen, die auf der Website, in Katalogen oder in anderen schriftlichen Unterlagen, die von LINAK, LINAK Niederlassungen oder LINAK Partnern erstellt und produziert wurden, aufgeführt sind.

Alle Verkäufe unterliegen den „Allgemeinen Verkaufs- und Lieferbedingungen für LINAK A/S“, die auf den LINAK Webseiten verfügbar sind.

LINAK und das LINAK Logo sind eingetragene Warenzeichen von LINAK A/S. Alle Rechte vorbehalten.



WE IMPROVE YOUR LIFE