



Interface-Box COBO

Datenblatt

COBO

COBO ist eine Interface-Box, die speziell für die Verwendung mit dem JUMBO Akkumodul (BAJ1/BAJ2 und BAJL Li-Ion) und CU20 Steuereinheit entwickelt wurde. Es ist auch möglich, andere kundenspezifische 24 V Blei-Säure Akkus oder feste Stromversorgungen anzuschließen.

COBO wird mit CU20 (anstatt CP20) für Anwendungen genutzt, die eine hohe Akkukapazität (verglichen mit BA20) benötigen. Typische Anwendungsbereiche für COBO sind Trolleys, Tragen oder andere mobile Anwendungen.

Ein COBO System bietet Vorteile wie:

- Hohe Akkuleistung für mobile Anwendungen
- Zwei Aktuatoren (parallel) oder weitere Aktuatoren (bis zu 6 insgesamt)
- OpenBus™ Kompatibilität ermöglicht Informationen über Ladezustand und Akkustatus an der Handbedienung (nur für LINAK Akkus)



Merkmale und Optionen:

- Meldet den Akkustatus an die CU20 (Die korrekte Akkuanzeige für BAJ1/BAJ2 erscheint 30 Sek. verzögert nach der Inbetriebnahme)
- Betriebsspannung: LINAK 24 V Akku oder kundenspezifischer 24 V Akku. Andere Stromquellen: 26-28 V DC
- Gehäusefarbe:
Standard lichtgraus Unterteil (RAL 7035)
Optional anthrazitgraus Unterteil (RAL 7016)
Gehäusedeckel ist immer lichtgrau (RAL 7035)
- Gehäusematerial: V0 Kunststoff ABS
- Schutzart: IPX4 mit internem Lader, IPX5 mit externem oder ohne Lader
- Ladesignal: Es ertönt ein akustisches Signal, wenn der Akku geladen werden muss. (Die CU20 schaltet bei ca. 17 V DC ab und sendet ein akustisches Signal, wenn der Akku geladen werden muss).
- Interner Lader: Lädt die von LINAK gelieferten abnehmbaren Akkus (AC Versorgung 90 - 240 V AC, 50-60 Hz)
- Externer Lader: Lädt die von LINAK gelieferten abnehmbaren Akkus mit dem Ladegerät CH01
- Notstopp: Mit integriertem Notsopp, externem Notstopp oder ohne Notstopp. Wenn COBO ohne Notstopp gewählt wurde, muss jegliches Risiko einer unbeabsichtigten Bewegung durch andere Mittel beseitigt werden

- Montage einer Notstopp-Schutzvorrichtung möglich
- Sicherheit: FET Fehlererkennung (wenn der FET Transistor in der COBO kurzgeschlossen wird, erkennt dies der Mikroprozessor und schaltet die CU20 ab)
- Bis zu 6 Aktuatoren

Verwendung:

- COBO mit internem Ladegerät: Nennstromaufnahme max. 400 mA
Stromverbrauch (Standby) max. 2,5 W
Stromverbrauch (Laden) max. 19 W
- Kompatibilität: LINAK Akkus BAJ1, BAJ2 (24 V, 2,9 Ah) oder andere 26 - 28 V Stromquellen über kundenspezifischen Akku-Anschluss
- LINAK Lithium-Ionen Akku (BAJL Li-Ion)
- Einschaltdauer: 10 % 2 Minuten Betrieb und 18 Minuten Pause
- Betriebstemperatur: +5 °C - +40 °C
- Lagertemperatur: -10 °C - +50 °C
- Relative Luftfeuchtigkeit: 20 % bis 80 %
- Luftdruck: 700 bis 1060 hPa
- Zulassungen:
COBO ist EMV zugelassen und entwickelt gemäß IEC60601-1, ANSI / AAMI ES60601-1 und CAN / CSA-22.2 No 60601-1

COBO

Bestellbeispiel:

COBO 0000 EC 01041

Schutzart

- 1 = IPx5
- 4 = IPx4

Frontplattennummer

Details siehe Tabelle Frontfolien
xx (die letzten beiden Ziffern)

Typ	Option	Notstopp	Frontfolien Nummer	Frontfolien
COBO	IC	0,2	04	00COBO-004
	IC	1,3	02	00COBO-002
	EC	0,2	03	00COBO-003
	EC	1,3	01	00COBO-001
	NC	0,2	03	00COBO-003
	NC	1,3	01	00COBO-001
	CB	0,2	03	00COBO-003
	CB	1,3	01	00COBO-001

Farbe Bodenteil

- 1 = RAL 7016, Anthrazitgrau
- 2 = RAL 7035, Lichtgrau (Standard)

Notstopp

- 0 = ohne Notstopp
- 1 = mit Notstopp
- 2 = mit externem Notstopp
- 3 = mit Notstopp und Notstopp-Schutzvorrichtung

Option

- IC** = LINAK Akkus BAJ1/2/Li-Ion und mit internem Lader (max. IPx4)
- EC** = LINAK Akkus BAJ1/2/Li-Ion und mit externem Lader (CH01)
- NC** = LINAK Akkus BAJ1/2/Li-Ion und ohne Lader
- CB** = externe kundenspezifische Akkus

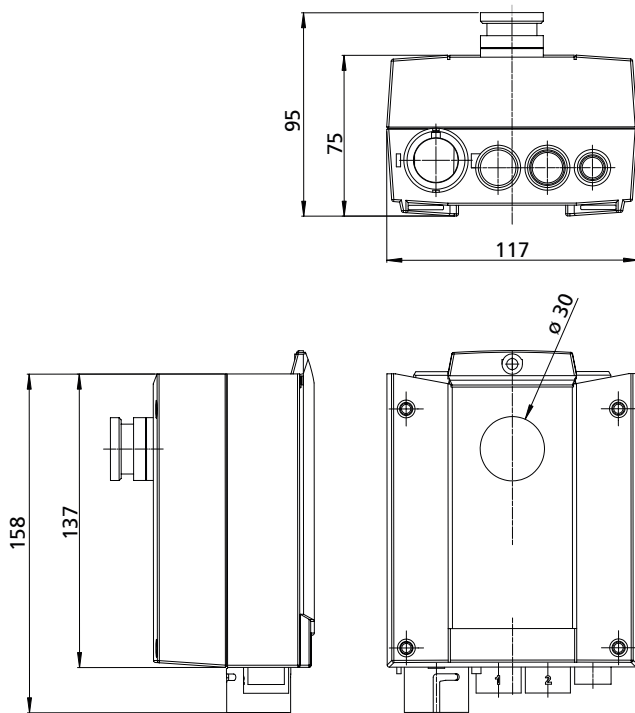
Nicht genutzt

Nicht genutzt

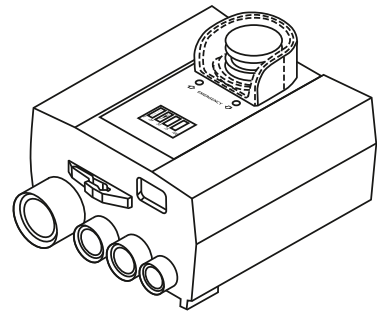
Typ:

= COBO

Abmessungen [mm]:



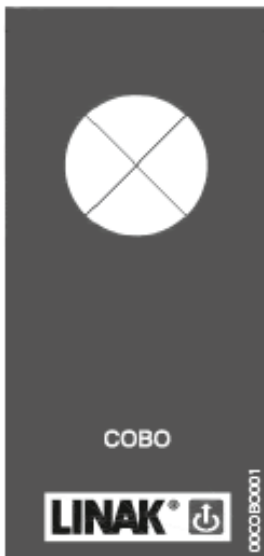
Notstopp-Schutzvorrichtung



Standards Frontfolien:

Mit **externem** Lader, ohne Lader oder kundenspezifischem Akku

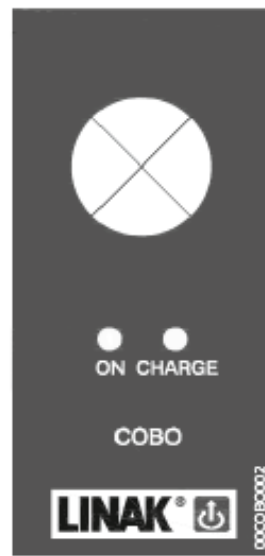
Mit **internem** Lader



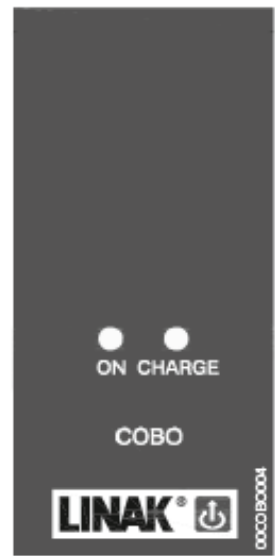
00COBO-001



00COBO-003

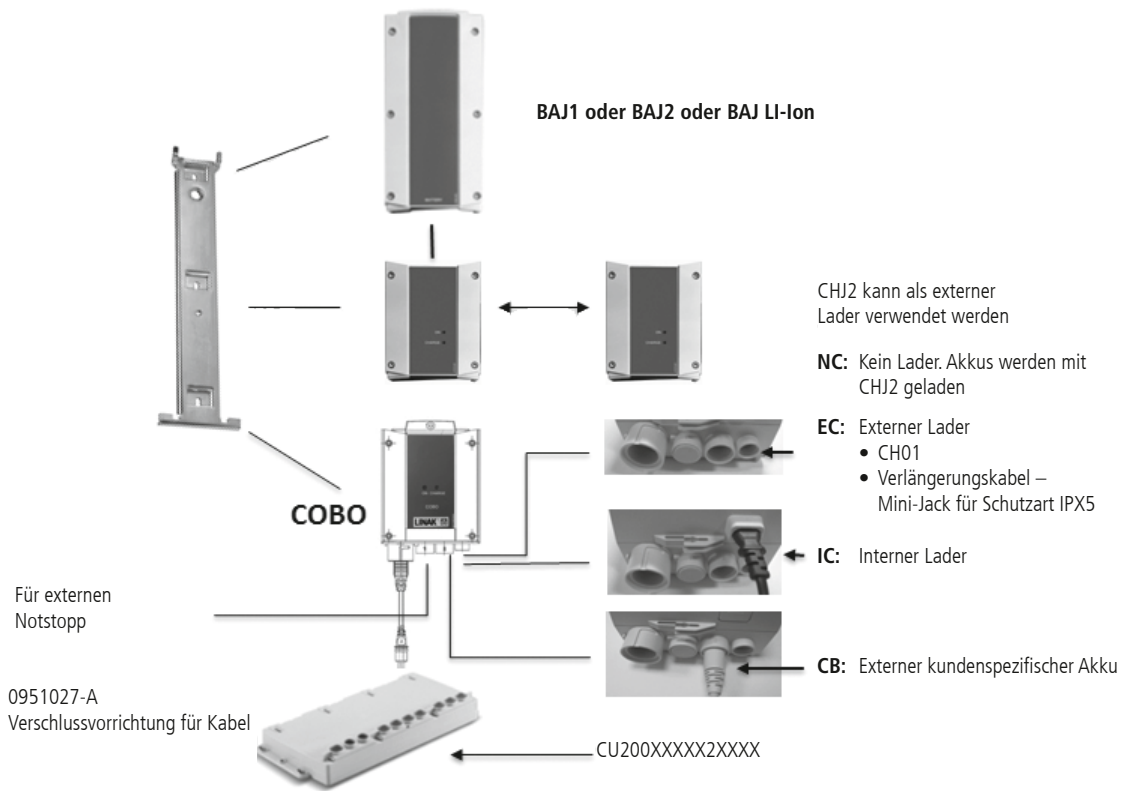


00COBO-002



00COBO-004

COBO Systemdiagramm:



CU200XXXXX2XXXX

Es ist eine Spezialsoftware erforderlich, wenn Positionierung/Memory-Funktion genutzt wird. Ansonsten kann jede andere CU20 gewählt werden.

COBO kann nur mit CU20 mit Soft-Start verwendet werden.

Nutzungsbedingungen

Der Anwender ist für den sach- und fachgerechten Einsatz der LINAK Produkte verantwortlich. LINAK legt großen Wert auf eine sorgfältige und aktuelle Dokumentation der Produkte. Dennoch kann es aufgrund einer kontinuierlichen Weiterentwicklung zu Änderungen der technischen Daten kommen. Diese Änderungen werden ohne vorherige Ankündigung vorgenommen. Daher kann LINAK nicht garantieren, dass diese Informationen auf Dauer Gültigkeit besitzen. Aus den gleichen Gründen kann LINAK auch nicht garantieren, dass ein bestimmtes Produkt auf Dauer lieferbar ist. Produkte können aus dem Vertrieb genommen werden, auch wenn diese noch auf der HomeSeite oder in Prospekten aufgeführt sind.

Es gelten die Allgemeinen Geschäftsbedingungen von LINAK.