



Externes Ladegerät CHJ2 Datenblatt

CHJ2

Das externe Ladegerät CHJ2 wurde speziell für den Einsatz als Wandladegerät für das JUMBO System entwickelt.

Es handelt sich um ein Schaltnetzteil-Ladegerät (SMPS), das die Akkuladung effizienter macht.

Die Akkumodule BAJ1 oder BAJL (Standard) haben eine verkürzte Ladezeit.

Das Ladegerät kann an eine Netzspannung von 100 V AC - 240 V AC (50/60 Hz) angeschlossen werden.

Es zeigt an, wenn es an das Netz angeschlossen ist (grüne LED) oder wenn die Akkus geladen werden (gelbe LED).

Das Ladegerät ist nach den gültigen medizinischen Normen geprüft.



Merkmale:

- Funktionales und elegantes Design
- Ladedauer für Akkus BAJ1/BAJL: ca. 5 Stunden
- Das Ladegerät ist ein Schaltnetzteil (SMPS)
- Netzspannung: 100 - 240 V / 50 - 60 Hz
- Gelbe Leuchtdiode: Ladeanzeige
- Grüne Leuchtdiode: Anzeige für Netzbetrieb
- Ladestrom: bis zu 650 mA
- Schutzart: IPX5 (nur bei vertikaler Montage)
- Farbe: anthrazitgraues Unterteil (RAL 7016) und lichtgraues Oberteil (RAL 7035)
- 3,2 m austauschbares, gerades Netzkabel (schwarz)

Optionen:

- 0,6 m Spiralkabel
- Kundenspezifische Frontfolie
- Kabelhalterung für Netzkabel
- Bodenabdeckung in Verbindung mit Montagebeschlag MBJ3
-

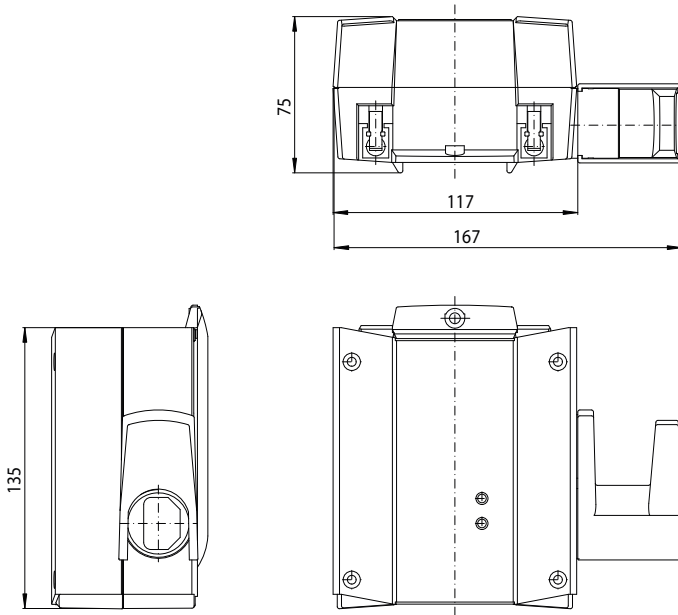
Verwendung:

- Nennstromaufnahme: max. 400 mA
- Stromverbrauch (Standby): max. 2,5 W
- Stromverbrauch (Laden): max. 19 W
- Umgebungstemperatur: +5° bis +40 °C
- Lagertemperatur: -10° bis +50°C
- Zulassungen: IEC60601-1, ANSI/AAMI ES60601 und CAN/CSA-22.2 No 60601-1

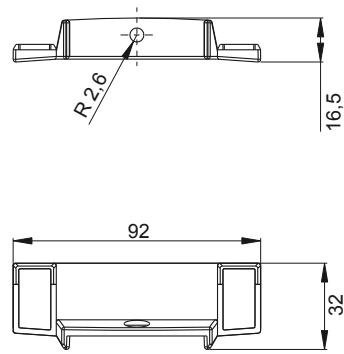
Zubehör:

Kabelhaken:	00940015 (RAL 7016)
Bodenabdeckung:	00940035 (RAL 7016) 00940056 (RAL 7035)
Obere Abdeckung:	00940037 (RAL 7035) 00940036 (RAL 7016)

CHJ2:



Bodenabdeckung:



CHJ2

Bestellbeispiel:

CHJ2 00 000 0 0 A 01 1

- | | |
|--|---|
| <div style="border-left: 1px solid black; border-bottom: 1px solid black; width: 100%; height: 100%;"></div> | <p>Schutzart: 1 = IPx5</p> |
| <div style="border-left: 1px solid black; border-bottom: 1px solid black; width: 100%; height: 100%;"></div> | <p>Frontfolie: xx = (letzten beiden Ziffern) 01-99
01 = Standard</p> |
| <div style="border-left: 1px solid black; border-bottom: 1px solid black; width: 100%; height: 100%;"></div> | <p>Kabel:</p> <ul style="list-style-type: none"> A gerades Kabel EU 2P (schwarz) 3.200 mm B Spiralkabel EU 2P (schwarz) C gerades Kabel JAPAN 2P (schwarz) 3.200 mm D gerades Kabel UK, abgewinkelter Stecker 2P (schwarz) 3.200 mm F UL Kabel 2P (schwarz) 3.200 mm G gerades Kabel EU 2P (grau) 3.200 mm H Spiralkabel EU 2P (grau) I gerades Kabel AUS 2P 3.200 mm K gerades Kabel AUS 2P 2.000 mm L gerades Kabel Schweiz 3P 3.200 mm M gerades Kabel Schweiz 2P 3.200 mm J ohne Kabel |
| <div style="border-left: 1px solid black; border-bottom: 1px solid black; width: 100%; height: 100%;"></div> | <p>Spannung: 0 = 100 - 240 V</p> |
| <div style="border-left: 1px solid black; border-bottom: 1px solid black; width: 100%; height: 100%;"></div> | <p>Option: 2 = mit Kabelhaken (RAL 7016)
3 = ohne Kabelhaken</p> |
| <div style="border-left: 1px solid black; border-bottom: 1px solid black; width: 100%; height: 100%;"></div> | <p>Bodenabdeckung: 000 = Anthrazitgrau (RAL 7016) (Standard)
001 = Lichtgrau (RAL 7035)</p> |
| <div style="border-left: 1px solid black; border-bottom: 1px solid black; width: 100%; height: 100%;"></div> | <p>Nicht genutzt</p> |
| <div style="border-left: 1px solid black; border-bottom: 1px solid black; width: 100%; height: 100%;"></div> | <p>Typ: CHJ2</p> |

Nutzungsbedingungen

Der Anwender ist für den sach- und fachgerechten Einsatz der LINAK Produkte verantwortlich. LINAK legt großen Wert auf eine sorgfältige und aktuelle Dokumentation der Produkte. Dennoch kann es aufgrund einer kontinuierlichen Weiterentwicklung zu Änderungen der technischen Daten kommen. Diese Änderungen werden ohne vorherige Ankündigung vorgenommen. Daher kann LINAK nicht garantieren, dass diese Informationen auf Dauer Gültigkeit besitzen. Aus den gleichen Gründen kann LINAK auch nicht garantieren, dass ein bestimmtes Produkt auf Dauer lieferbar ist. Produkte können aus dem Vertrieb genommen werden, auch wenn diese noch auf der HomeSeite oder in Prospekten aufgeführt sind.

Es gelten die Allgemeinen Geschäftsbedingungen von LINAK.