



Akkupack BAJ Datenblatt

Akkupack BAJ

Der Akku BAJ wurde speziell für den Einsatz mit dem JUMBO-System entwickelt. Er lässt sich leicht durch einen integrierten Schnappverschluss austauschen und kann einfach an den Montagebeschlägen montiert werden.

BAJ ist auch als Sonderversion erhältlich, die in den rauen Bedingungen eines Schwimmbads eingesetzt werden kann – sowohl in Hallen- als auch Freibädern. Die Funktionen und Optionen der Pool-Lifter Version unterscheiden sich von BAJ:

- Verbesserte Klemmkontakte
- Edelstahlschrauben
- Maschinell aufgebracht Dichtungskleber
- Immer mit externem Ladegerät CHJ2
- Immer Schutzart IPX5



Merkmale und Optionen:

- Funktionales und elegantes Design
- Hohe Kapazität: 24 V DC , 1 x 2,9 Ah
(bis zu 40 Hubvorgänge sind mit dem JUMBO-System bei voll geladenem Akku unter folgenden Bedingungen möglich:
 - normale Geschwindigkeit (LA32JKSM und CBJ1)
 - Kraft: bis zu 6.000 N
 - Der Antrieb erreicht nicht die Endposition.
 - Hublänge: $S = 200$ mm
- Mit Hilfe eines Schnappverschlusses kann das Akkumodul einfach an der Steuereinheit und/oder am Ladegerät mit LINAK Montagebeschlägen montiert werden
- BAJ kann mit integriertem DC-Stecker bestellt werden
- Schutzart: bis zu IPX5
(nicht definiert für BAJ mit integriertem DC-Stecker)
- Farbe: anthrazitgraues Unterteil (RAL 7016) und lichtgraues Oberteil (RAL 7035)
- Kundenspezifische Frontfolie möglich
- Zubehör: Akkuabdeckung

Verwendung:

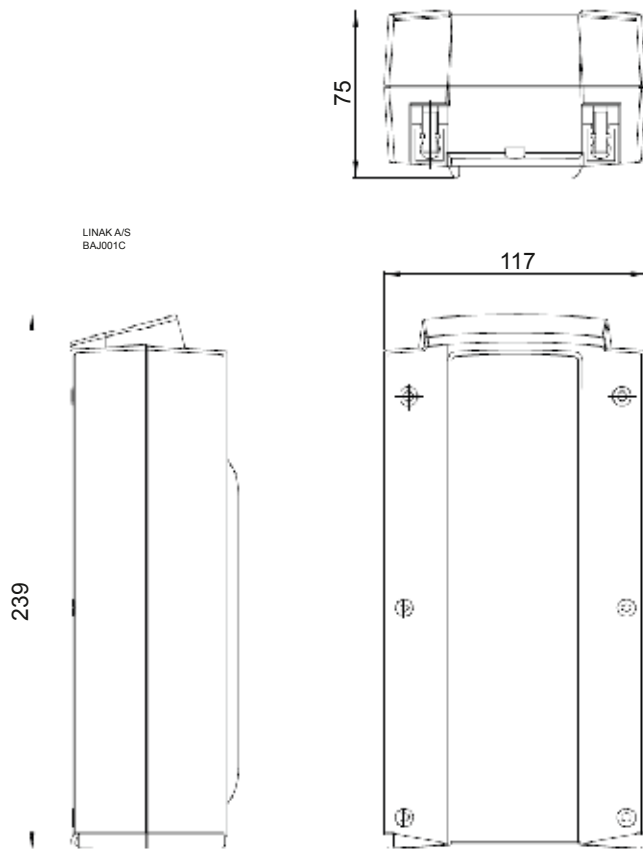
- Einschaltdauer: 10 % oder 2 Minuten Dauerbetrieb gefolgt von 18 Minuten Pause
- Umgebungstemperatur: +5° bis +40 °C
- Lagertemperatur: -15° bis +40 °C
- BAJ ist Teil des JUMBO-Systems.
Es ist kompatibel mit CBJ1/CBJ2, CHJ2 und CBJ Care
- Das Akkumodul ist Teil des JUMBO Systems. Es ist kompatibel mit CBJ1/CBJ2 und CHJ2.
- Entflammbarkeit: UL94-V0
- Zulassungen: IEC60601-1, ANSI/AAMI ES60601 und CAN/CSA-22.2 No 60601-1

Laden:

- BAJ kann geladen werden mit
- Lader CHJ2
 - Steuereinheit CBJ1/2, CBJ Care, COBO
 - BAJ mit integriertem DC-Stecker kann auch mit dem externen Lader CH01 geladen werden

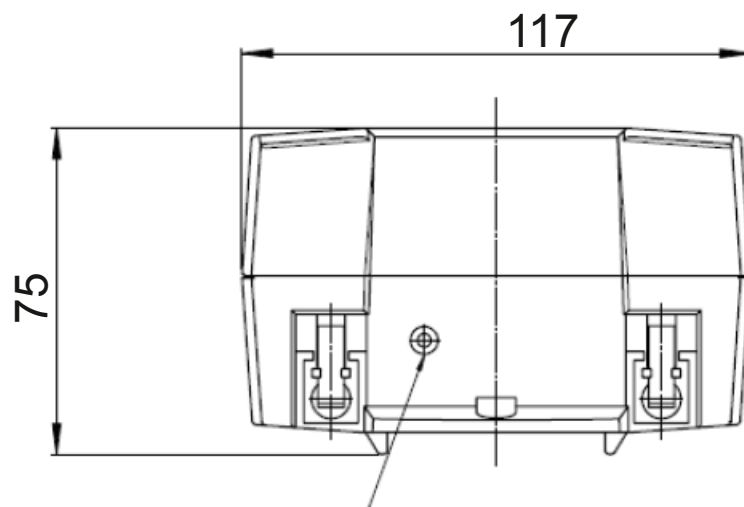
Maße:

BAJ ohne integrierten DC-Stecker



Zeichnungsnr.: BAJ001C

BAJ mit integriertem DC-Stecker



DC-Buchse für externen Lader CH01

Zeichnungsnr.: BAJ002B

BAJ Standard Frontfolien



00J1BA001



00J1BA035

Nutzungsbedingungen

Der Anwender ist für den sach- und fachgerechten Einsatz der LINAK Produkte verantwortlich. LINAK legt großen Wert auf eine sorgfältige und aktuelle Dokumentation der Produkte. Dennoch kann es aufgrund einer kontinuierlichen Weiterentwicklung zu Änderungen der technischen Daten kommen. Diese Änderungen werden ohne vorherige Ankündigung vorgenommen. Daher kann LINAK nicht garantieren, dass diese Informationen auf Dauer Gültigkeit besitzen. Aus den gleichen Gründen kann LINAK auch nicht garantieren, dass ein bestimmtes Produkt auf Dauer lieferbar ist. Produkte können aus dem Vertrieb genommen werden, auch wenn diese noch auf der HomeSeite oder in Prospekten aufgeführt sind.

Es gelten die Allgemeinen Geschäftsbedingungen von LINAK.