

Bleisäure-Akku BA19

Datenblatt



BA19

Die BA19 Bleisäure Akkubox wurde speziell für die Verwendung mit der CA/CO Steuereinheiten-Plattform entwickelt. Es ist ein kompakter und kosteneffizienter Akku mit eingebautem Ladegerät und Kabelmanagement.

Ein weiterer Vorteil des BA19 Bleisäure Akkus ist der leichte Austausch des Akkus durch den Montagebeschlag mit einer Sicherungsschraube an der Anwendung.

Der Akku sendet eine Ladestatusinformation an die Steuereinheit. Somit ist es möglich, die Anzeige auf den Handbedienungen des Open-Bus™ Systems zu erhalten.



Merkmale & Optionen:

- Bleisäure-Technologie: Bleisäure
- Ausgangsspannung: 24 V DC
- Entladestrom: 6 A (max.)
- Ladestrom: 300 mA, überwacht durch internen Lader im BA19
- Akkukapazität: 1,2 Ah/28,8 Wh
- Gewicht: 1,6 kg
- Gehäusefarbe: Lichtgrau (RAL 7035)
- Schutzart: IPX6, IPX6 waschbar DURATM
- Verpackung: Multibox
- PCP Version: PCP 2.0

Verwendung:

- Kompatibilität: Akkumodul für CA/CO Steuereinheiten-Plattform
- Einschaltdauer: 10 %, 2 Minuten Dauerbetrieb gefolgt von 18 Minuten Pause
- Aufladen: Durch integriertes Ladegerät im Akku
- Ladezeit: Ca. 6 Stunden
- Aufladung während der Lagerung: Laden Sie den Akku spätestens 6 Monate nach dem angegebenen Produktionsdatum (siehe Etikett) auf
- Umgebungstemperatur: +5 °C bis +40 °C
- Lagertemperatur: -5 °C bis +40 °C
- Die Akkumodule müssen in einem geeigneten Lagerraum, vor direktem Sonnenlicht geschützt, aufbewahrt werden.
- Relative Luftfeuchtigkeit: 20 % bis 80 % – nicht kondensierend
- Luftdruck: 700 bis 1060 hPa
- Höhenmeter: max. 3.000 Meter über dem Meeresspiegel
- Service: Batteriezellen können nicht ausgetauscht werden, da der Batteriedeckel nach Öffnung nicht mehr einwandfrei verschlossen werden kann
- Zulassungen (bevorstehend):
IEC60601-1:2005 3. Edition,
ANSI/AAMI ES60601-1: 2005, 3. Edition
CAN/CSA-22.2 No. 60601-1:2008

LED Funktion:



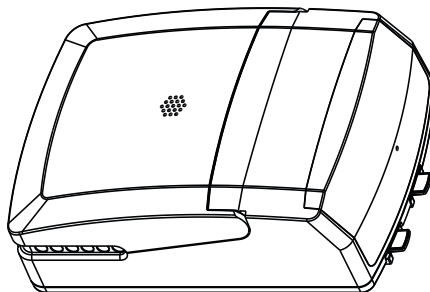
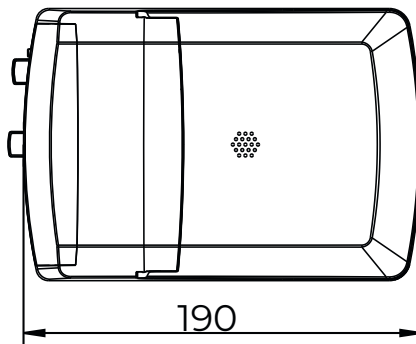
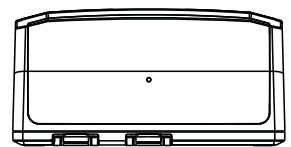
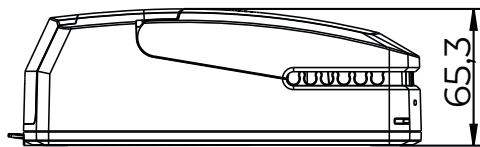
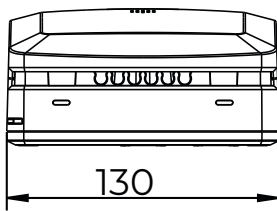
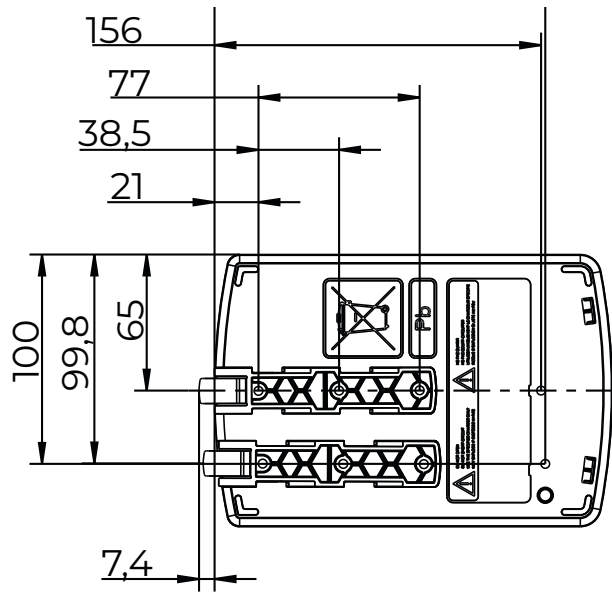
LED	Betriebsanzeige
Dauerhaft gelb	Laden (Akku nicht bereit)
Kein LED Licht	Vollständig geladen (Akku bereit)
Gelb blinkend	Fehler während des Ladens

Summer-Funktion:

Der Summer gibt eine Warnung aus, wenn eine Taste auf der Handbedienung gedrückt wird und die Akkukapazität niedrig ist.

Der Summer kann auch über die Steuereinheit aktiviert werden, um andere Zustände zu signalisieren. Dies muss in der Software der Steuereinheit angegeben werden.

Maße:



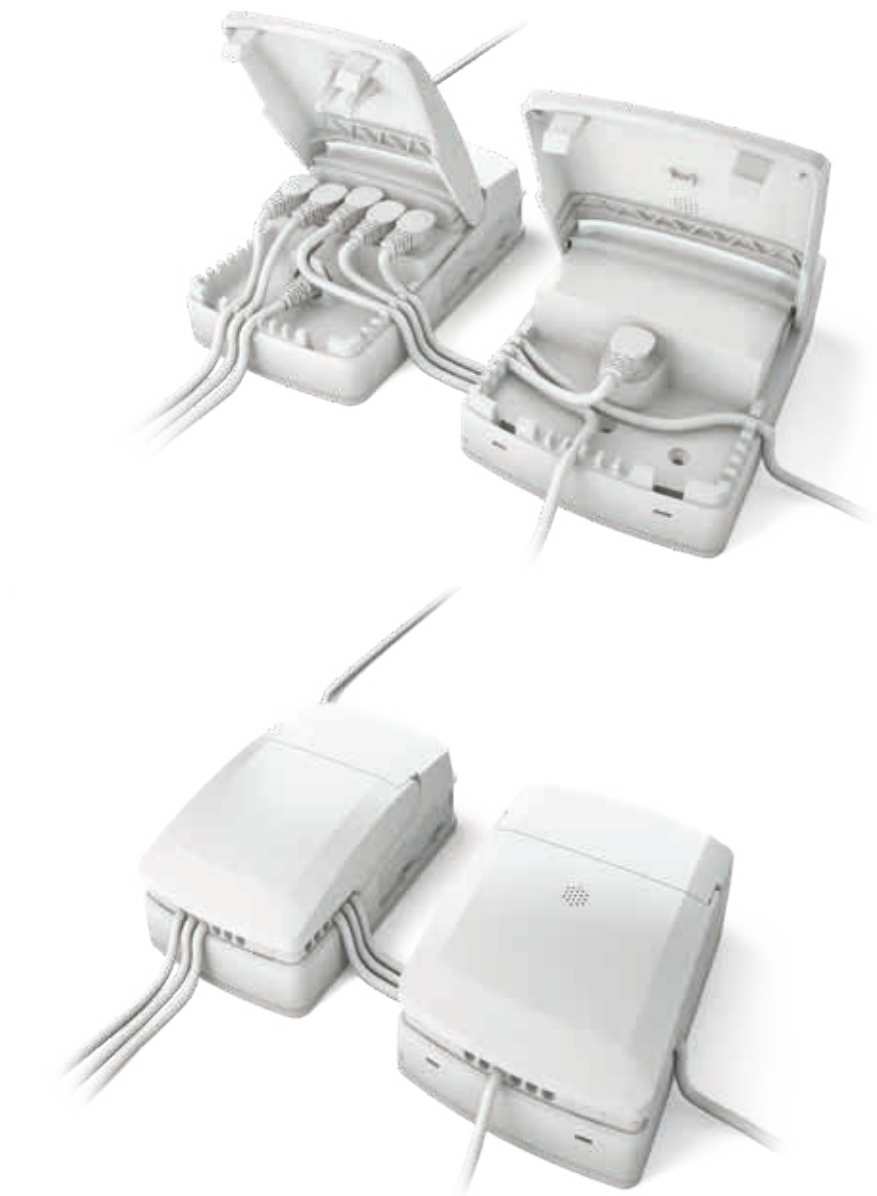
Zeichnungsnummer 1020w4001

BA19 Montagemöglichkeiten:

Akku montiert mit Steuereinheit an Rahmen



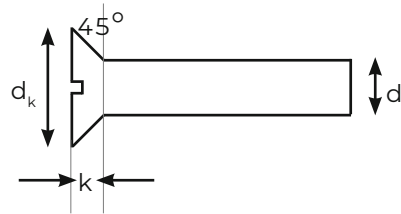
Kabelmanagement



Montaghinweise:



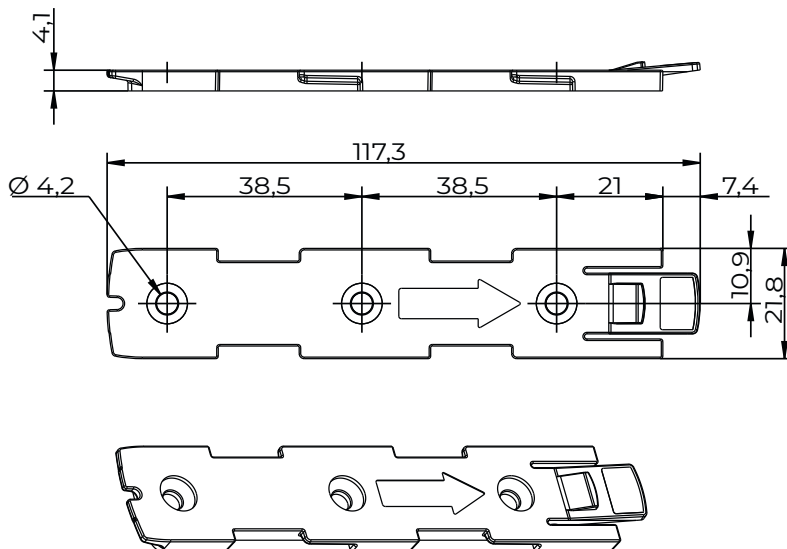
BA19 muss aufgrund des Gewichts mit der beige-fügten Befestigungsschraube und dem Montagebeschlag montiert werden (siehe unten).
 Schraube: M4 Senkkopfschraube
 Drehmoment: 1,1 Nm +/- 0,1 Nm



d	M4
d _k	8,4
k	2,7

Gemäß ISO 2009

Montagebeschlag (Montagerahmen) - Artikelnummer 1015W1001:



LINAK® übernimmt keine Verantwortung für mögliche Fehler oder Ungenauigkeiten in Katalogen, Broschüren und anderem Material. LINAK® behält sich das Recht vor, seine Produkte ohne vorherige Ankündigung zu ändern. LINAK kann die Produktverfügbarkeit nicht garantieren und behält sich das Recht vor, den Verkauf eines Produktes einzustellen. Der Anwender ist dafür verantwortlich, die Eignung von LINAK Produkten für eine bestimmte Anwendung zu prüfen. Alle Verkäufe unterliegen den ‚Allgemeinen Verkaufs- und Lieferbedingungen‘, die auf den LINAK Webseiten verfügbar sind.

LINAK und das LINAK Firmenlogo sind eingetragene Warenzeichen von LINAK A/S. Alle Rechte vorbehalten.