



# Akku BA18 Datenblatt

# BA18

---

Der BA18 ist ein kostengünstiger Bleisäure-Akku ohne integriertes Ladegerät, der in Kombination mit der CO53 und mit der seit langem etablierten Steuereinheiten-Reihe, von der viele inzwischen zu den traditionellen Produkten gehören, verwendet werden kann.

Einfacher Batteriewechsel durch Steckverbindung zur Steuereinheit.

Die Batterie ist mit einer Entlüftungsmembran ausgestattet, die sich auf der Rückseite der Batterie befindet. Die Membran lässt Batteriegase entweichen, erlaubt aber kein Eindringen von Wasser.



---

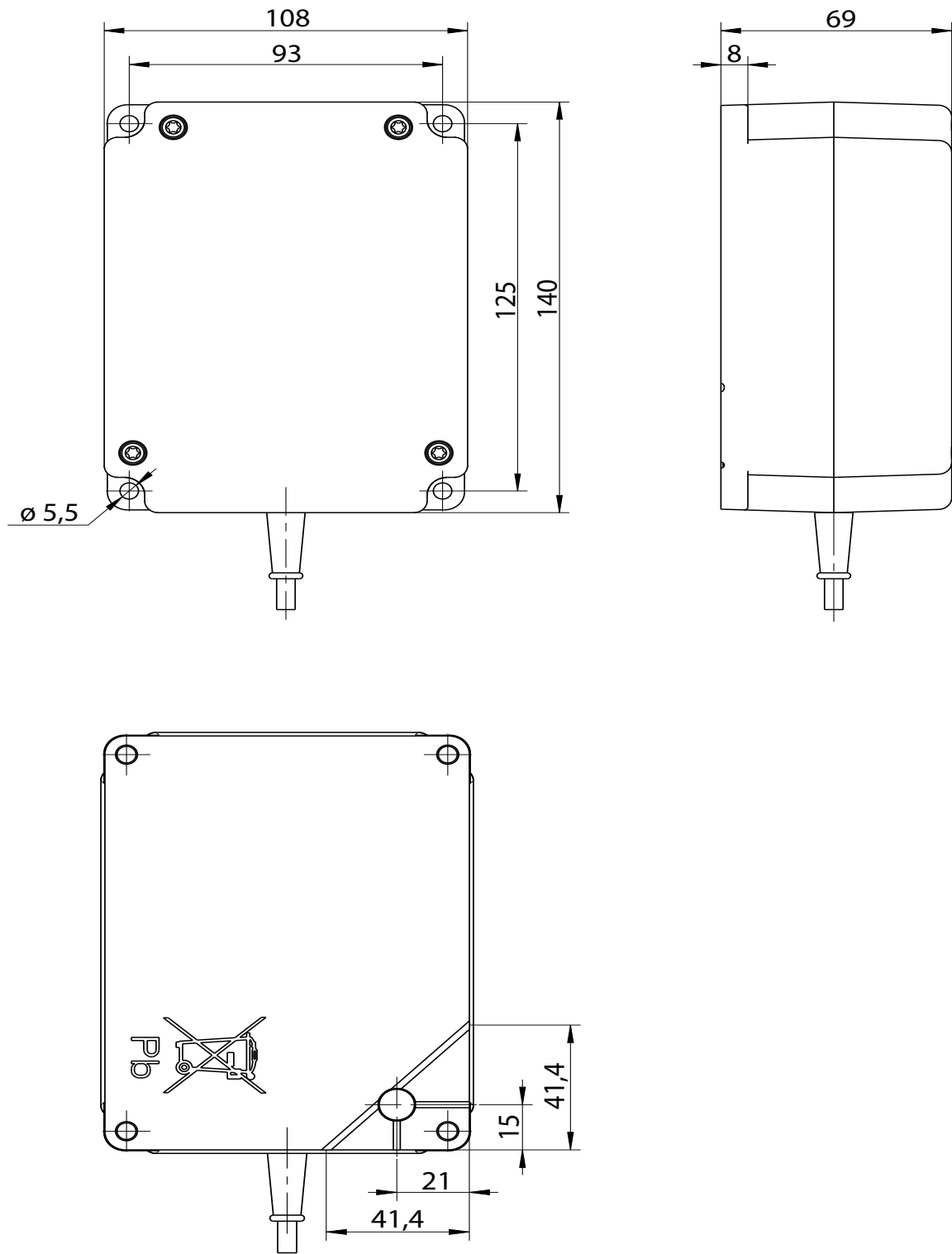
## **Merkmale und Optionen:**

- Festes gerades Kabel in variablen Längen mit DC-Stecker 5,5 x 2,5 (max. Länge = 1,3 m)
- Kapazität: 1,3 Ah 24 V
- Gewicht: 1.250 g
- Ladestrom: max. 500 mA
- Schutzart: IPX6, IPX5 oder IPX1
- Farbe: Lichtgrau (RAL 7035) oder Tiefschwarz (RAL 9005)

## **Verwendung:**

- Kompatibilität: CO53, CB6P2  
Traditionelle Produkte: CB6, CB7, CB9, CB12, CB14, CB18, CB6S  
ANMERKUNG: nur bestimmte Versionen sind möglicherweise kompatibel
- Umgebungstemperatur: +5 °C bis +40 °C
- Aufladen: Über LINAK Steuereinheit mit integriertem Ladekreis
- Ladezeit: ca. 6 Stunden abhängig vom in der Steuereinheit eingebauten Lader
- Aufladen während der Lagerung: Aufladen des Akkus spätestens 6 Monate nach dem auf dem Etikett angegebenen Produktionsdatum.
- Betriebstemperatur: +5 °C bis +40 °C
- Lagertemperatur: -10 °C bis +50 °C
- Relative Luftfeuchtigkeit: 20 % bis 80 % nicht kondensierend
- Meter über dem Meeresspiegel: max. 3.000 Meter
- Zulassungen: IEC 60601-1, ANSI/AAMI ES 60601-1, CAN/CSA-22.2 No. 60601-1

Abmessungen [mm]:

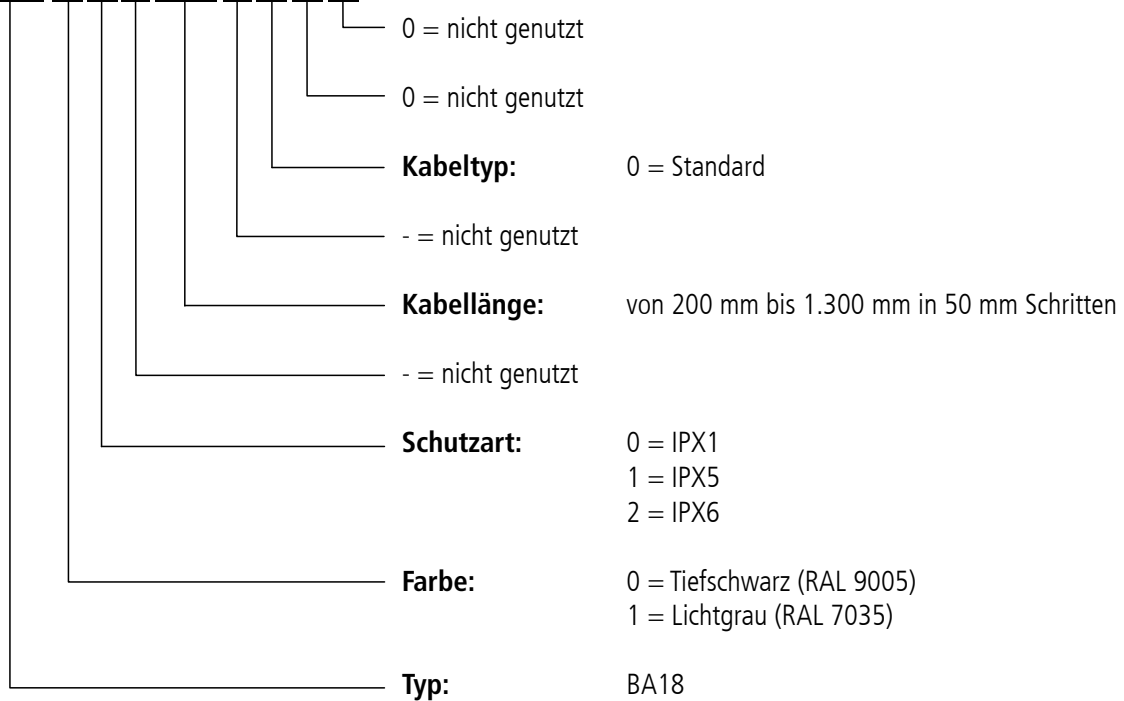


Drawing no.: BA18002D

## BA18

Bestellbeispiel:

**BA18 0 0 - 0200 - 0 0 0**



### Nutzungsbedingungen

Der Anwender ist für den sach- und fachgerechten Einsatz der LINAK Produkte verantwortlich. LINAK legt großen Wert auf eine sorgfältige und aktuelle Dokumentation der Produkte. Dennoch kann es aufgrund einer kontinuierlichen Weiterentwicklung zu Änderungen der technischen Daten kommen. Diese Änderungen werden ohne vorherige Ankündigung vorgenommen. Daher kann LINAK nicht garantieren, dass diese Informationen auf Dauer Gültigkeit besitzen. Aus den gleichen Gründen kann LINAK auch nicht garantieren, dass ein bestimmtes Produkt auf Dauer lieferbar ist. Produkte können aus dem Vertrieb genommen werden, auch wenn diese noch auf der HomeSeite oder in Prospekten aufgeführt sind.

Es gelten die Allgemeinen Geschäftsbedingungen von LINAK.