



AKKUBOX BA001 Datenblatt

BA001 AKKUBOX

LINAK hat die Akkubox BA001 entwickelt, die für die verschiedenen Deskline® und Homeline® Systeme verwendet werden kann. Ein aufladbarer Akku ist in mobilen Anwendungen sehr nützlich, wie z. B. mobile Wagen oder Anwendungen bei denen ein Netzkabel im Weg wäre, wie z. B. bei Sesseln.

Der BA001 ist ein Hochleistungs-Lithium-Ionen Akku mit einer Kapazität von 2,15 Ah. Der Akku bietet LED-Leuchtanzeigen, die den Ladezustand anzeigen und einen hörbaren Alarm, wenn er aufgeladen werden muss. Der BA001 ist eine sehr kompakte Einheit, der standardmäßig mit Montagebeschlag für einen einfachen Austausch geliefert wird..



Merkmale:

- Kompakte Einheit für leichte Handhabung und Installation
- BA001 enthält hochwertige wiederaufladbare Li-Ion-Batteriezellen
- Akkualarm (Ton) wenn aufgeladen werden muss
- Akkuladeanzeige (LED Leuchtanzeigen) wenn aufladen erforderlich
- Thermoschutzschalter, Überstromschutz
- Farbe: schwarz
- Akkukapazität: 2,15 Ah/52 Wh
- Nennspannung: 24 V DC
- Entladestrom: 9 A (max.)
- Maximale Ladespannung: 40 V DC
- Ladestrom: 0,5 A
- Gewicht: 600 g
- Montagebeschlag für leichtes An-/Abmontieren, wenn aufgeladen werden muss

Verwendung:

- Umgebungstemperatur: 5 °C bis 40 °C
- Lagertemperatur: 0 °C bis 45 °C
- Kompatibel mit DESKLINE Systemen basierend auf CBD6S (sw Version 1.37 oder neuer) und HOMELINE CBH Advanced Systemen
- Zugelassen entsprechend:
 - EN 62133 (Batteriesicherheitstest)
 - UL 1642 (Lithiumzellen)
 - UN 38.3 (Transport von Lithiumzellen)
 - UL2054 (Haushalts- und gewerbliche Batterien)
 - EN 60335-1 mit CBH Advanced

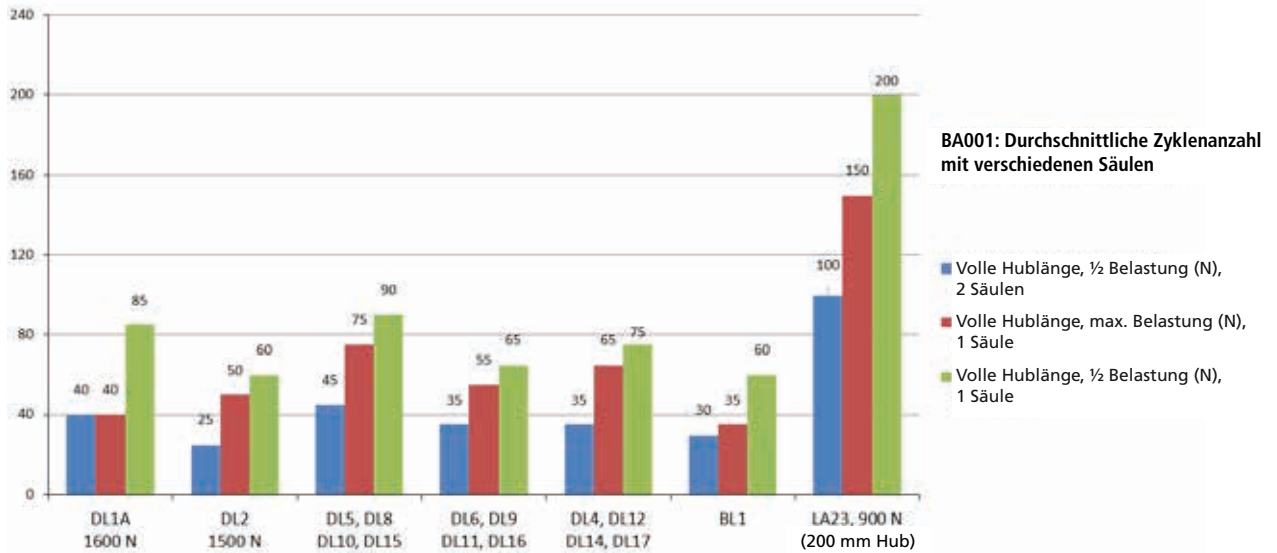
Bestellbeispiel:

Kombinationscode: BA001

Sollte ein Expressversand erforderlich sein, bitte verwenden Sie den Kombinationscode: BA001-MAX30%GELADEN.

Beide Bestellnummern beinhalten den Montagebeslag.

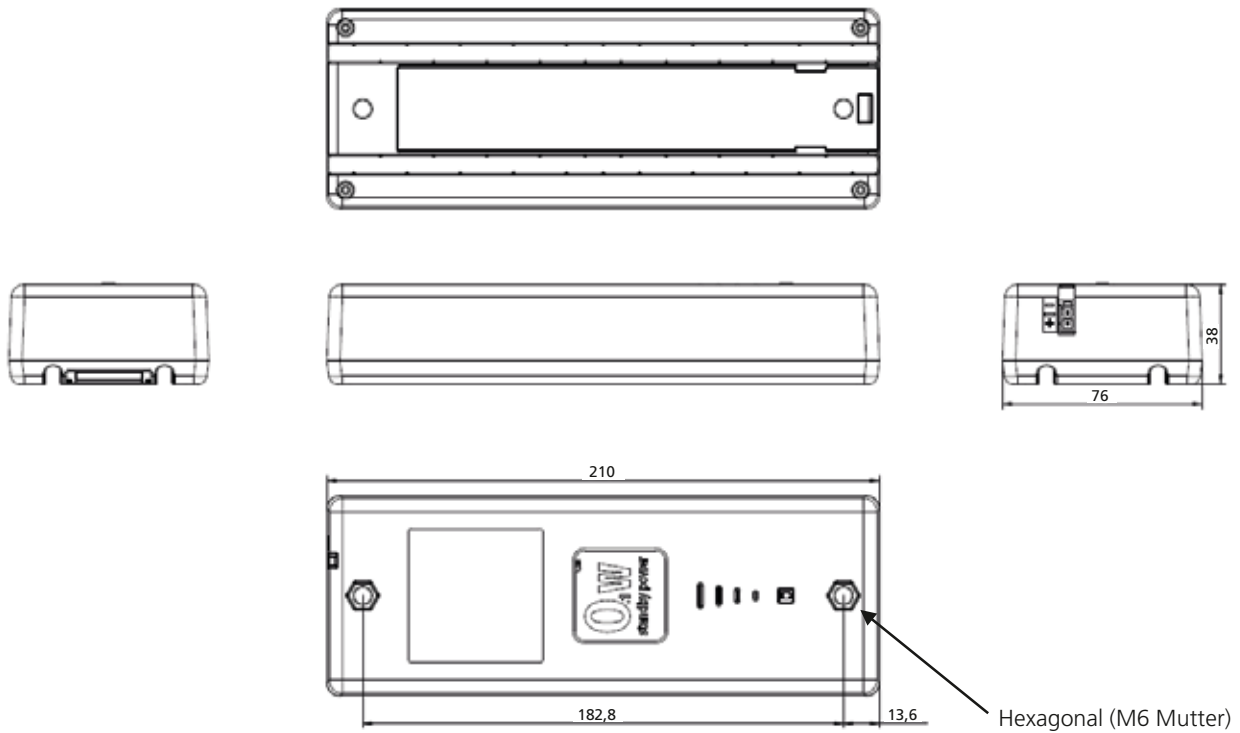
Akkukapazität



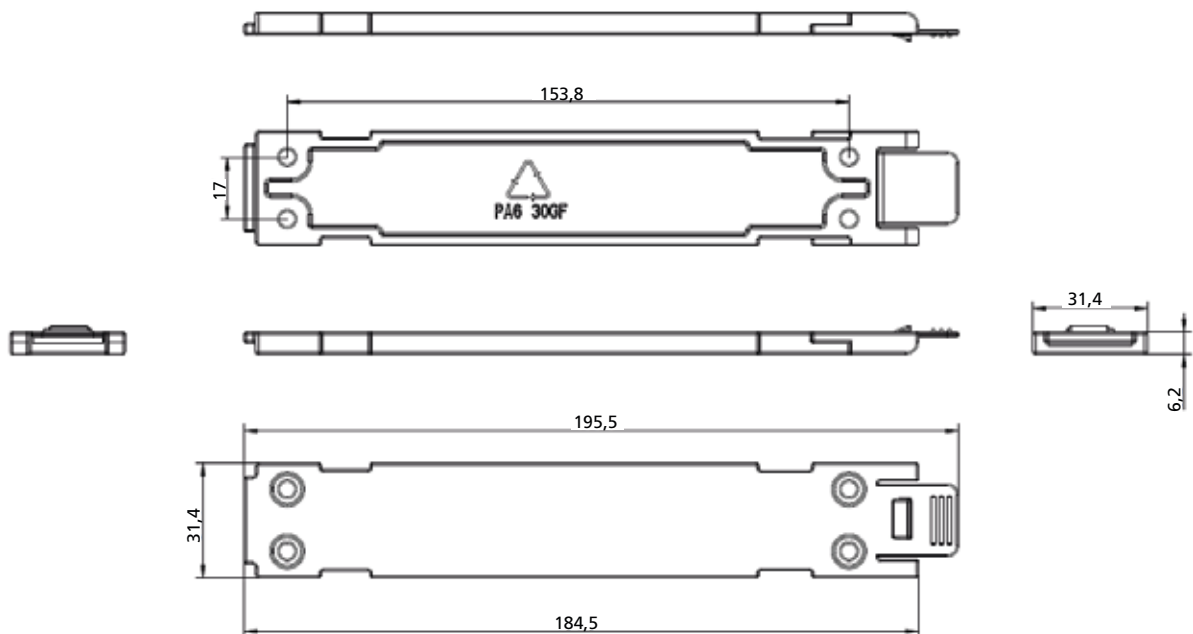
Die Grafik oben zeigt Durchschnittswerte. Die Messungen wurden mit der Steuereinheit CBD6S 300 W unter folgenden Bedingungen durchgeführt:

- Neuer, voll geladener Akku
- Temperatur: ca. 20 °C
- Nur zentral platzierte Last (kein Biegemoment)
- Einschaltdauer: Standard
- Alle referenzierten Lasten sind Maximallasten für die Säulen

BA001 Abmessungen [mm]:



Akku-Montagebeschlag:



Nutzungsbedingungen

Der Anwender ist für den sach- und fachgerechten Einsatz der LINAK Produkte verantwortlich. LINAK legt großen Wert auf eine sorgfältige und aktuelle Dokumentation der Produkte. Dennoch kann es aufgrund einer kontinuierlichen Weiterentwicklung zu Änderungen der technischen Daten kommen. Diese Änderungen werden ohne vorherige Ankündigung vorgenommen. Daher kann LINAK nicht garantieren, dass diese Informationen auf Dauer Gültigkeit besitzen. Aus den gleichen Gründen kann LINAK auch nicht garantieren, dass ein bestimmtes Produkt auf Dauer lieferbar ist. Produkte können aus dem Vertrieb genommen werden, auch wenn diese noch auf der HomeSite oder in Prospekten aufgeführt sind.

Es gelten die Allgemeinen Geschäftsbedingungen von LINAK.