

Port Anschlussbox PJ2

Datenblatt





Die LINAK® Port Junction Box PJ2 bietet zwei zusätzliche Ausgänge für die COXX Steuereinheiten-Serie. Standardisierte Technologie, Schnittstellen und Kompatibilität wie die neuen COXX Steuereinheiten (nicht kompatibel mit CO53).

Die PJ2 für LINAK Aktuatoren ist zum Beispiel für die Steuerung von Krankenhausbett- und Operationstischbewegungen vorgesehen.

Mit der PJ2 sind IPX6 waschbar DURA™ Schutz und ein Batterieanschluss Standardoptionen. Die gesamte Produktplattform unterstützt das LINAK Prinzip „One World - One Box“ – weltweit bedienbar und anwendbar.

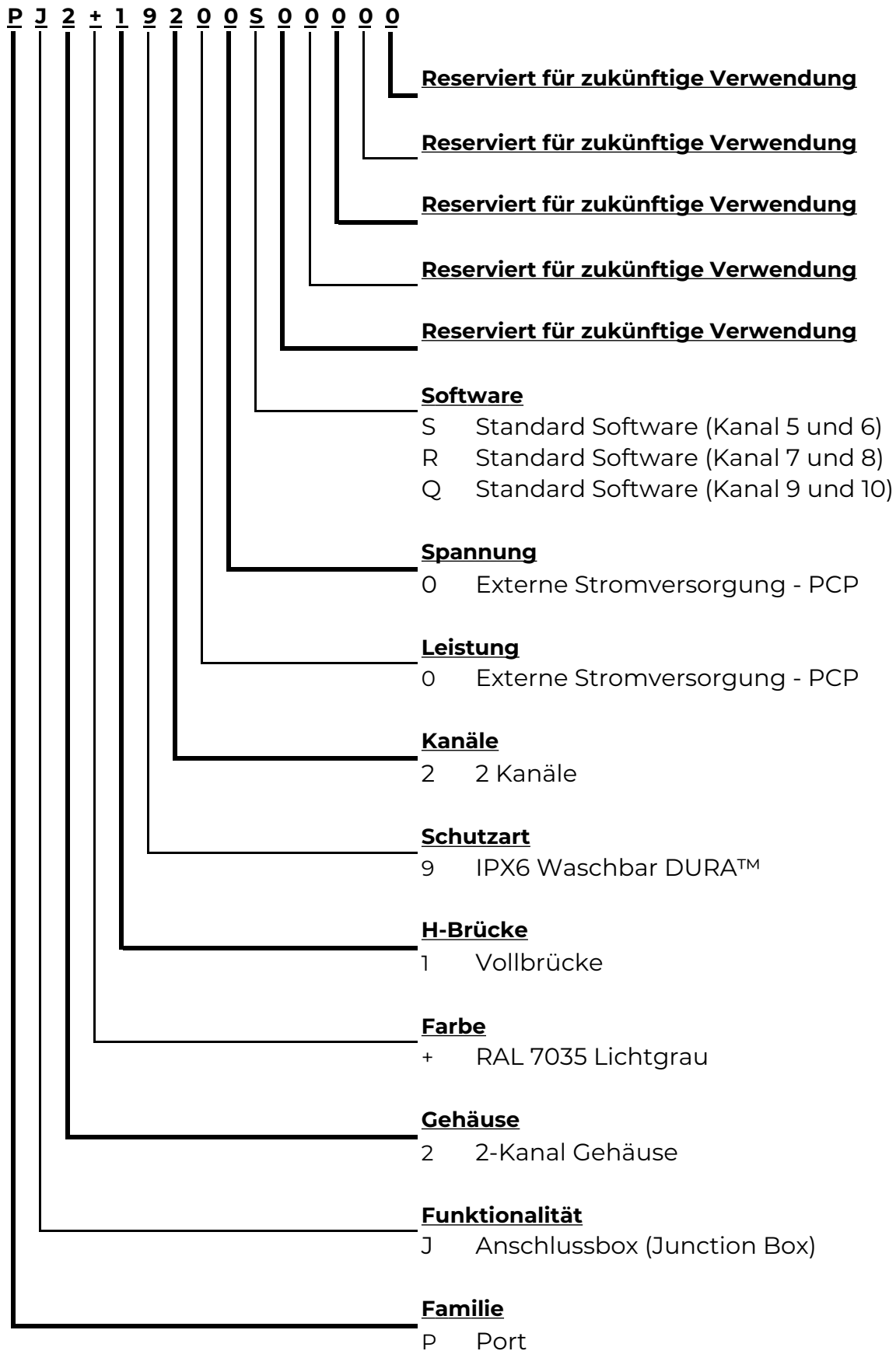
Merkmale und Optionen

Stromversorgung:	von COXX, nur PCP 2.0 bestimmt durch PCP (17 V DC bis 50 V DC)
Bus-System:	LINbus
LED-Anzeige:	Keine
Aktuatorschnittstelle:	2-Kanal, 6-poliger Mini-Fit
Handbedienungsschnittstelle:	Keine
Batterieschnittstelle:	über PCP 2.0 Port, 4-poliger Mini-Fit
PCP Version:	PCP 2.0
Standby-Stromverbrauch:	ca. 0,5 W
Farbe:	Lichtgrau (RAL 7035)
Ausgang kurzschlussicher:	Ja
Steuerungskonzept:	FET (kein Relaisgeräusch)
Stromkreismethode:	Vollbrücke
Einschaltdauer:	10 % - 2/18 Minuten an/aus Dauernutzung
Gewicht:	0,3 kg
Aktuatorkompatibilität:	Aktuatoren mit Signal, Rückmeldung über Hall und Potentiometer
Ladegerät für Akku:	kein Ladegerät; unterstützt jedoch Akku mit internem Lader
Elektronischer Überlastschutz (EOP):	Ja
Entflammbarkeitsklasse:	V-0, PP (chemikalienbeständiges, versiegeltes Gehäuse)
Schutzart:	IPX6 waschbar DURA™
Betrieb:	Gleichlauf
Max. Strom:	10 A/Kanal, 2/18 Minuten Max. 12 A/Kanal für einen begrenzten Zeitraum
Power-Management:	Hohe Geschwindigkeit bei niedrigen Lasten und / oder hohe Lasten bei niedriger Geschwindigkeit
Überlastschutz:	Die PJ2 reduziert die Ausgangsspannung, um Überlastung zu vermeiden
Sicherheitssystem:	Thermisch geschützt Kurzschluss geschützt Hot-Plugging geschützt
Kompatibilität mit Antrieben mit manuellem Notbetrieb:	Nicht möglich
Kabelverriegelung:	Im Deckel integriert
Montage:	Kompatibel mit zahlreichen Montagehalterungen

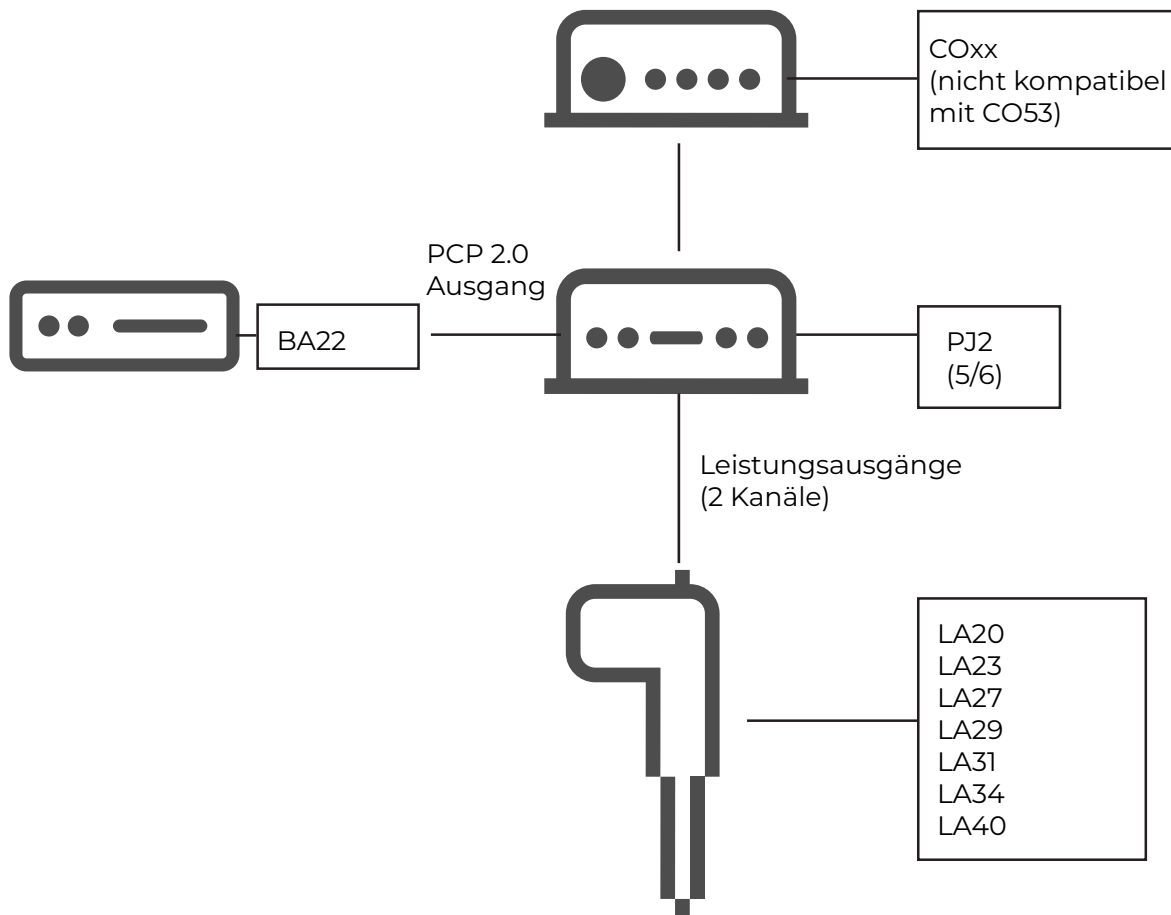
Verwendung

Betriebstemperatur:	+5 °C bis +40 °C
Lagertemperatur:	-10 °C bis +50 °C
Relative Luftfeuchtigkeit:	20 % - 80 % – nicht kondensierend
Luftdruck:	700 bis 1060 hPa
Meter über dem Meeresspiegel:	Max. 2.000 Meter
Zulassungen (bevorstehend):	- IEC60601-1 - ANSI/AAMI ES60601-1 - CSA CAN/CSA-C22.2 NO. 60601-1

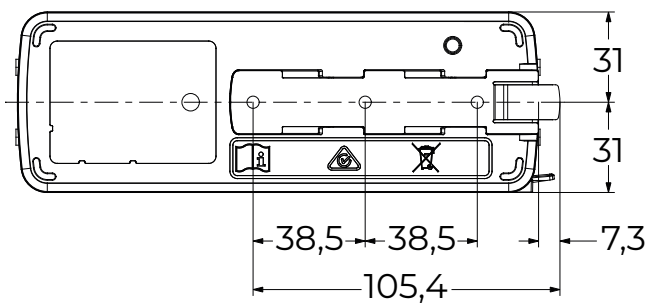
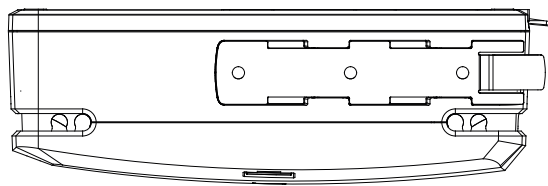
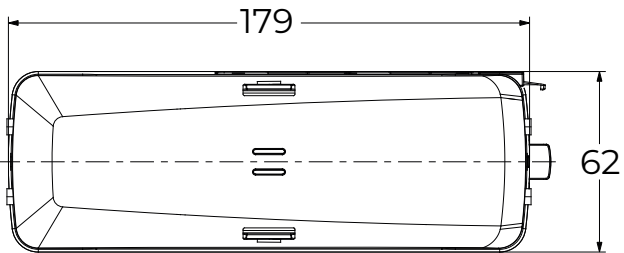
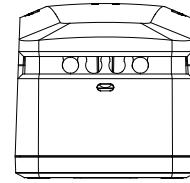
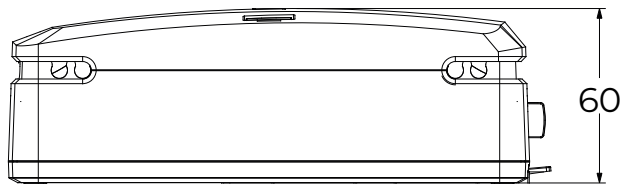
Bestellbeispiel



Systemübersicht



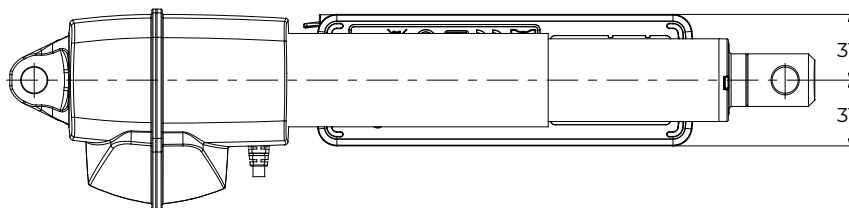
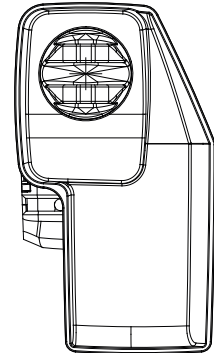
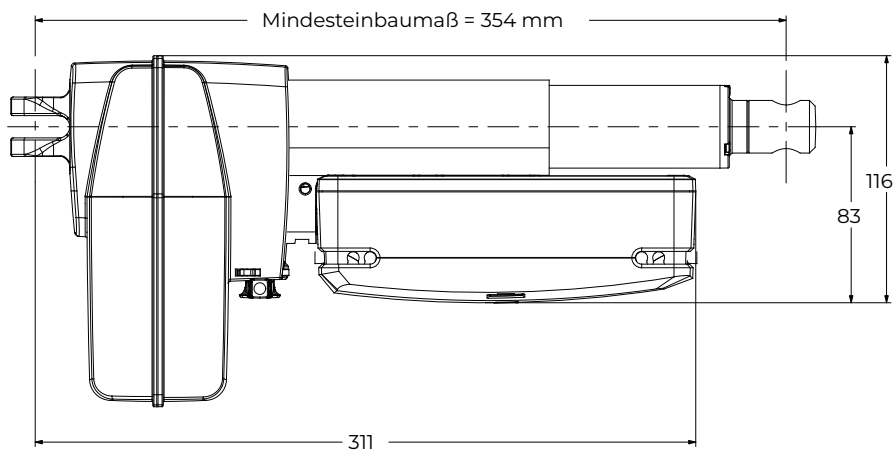
Maßzeichnungen



Zeichnungsnummer: 1038w4005

Einbaumaße

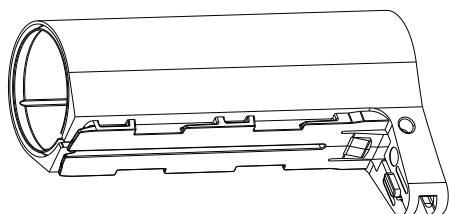
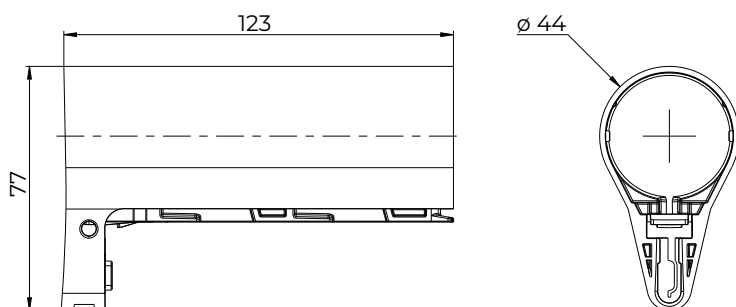
Beispiel: PJ2 montiert an LA40



Zeichnungsnummer: 1038w4002

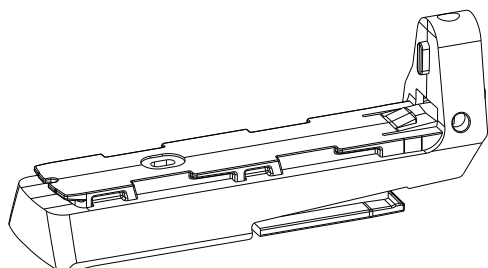
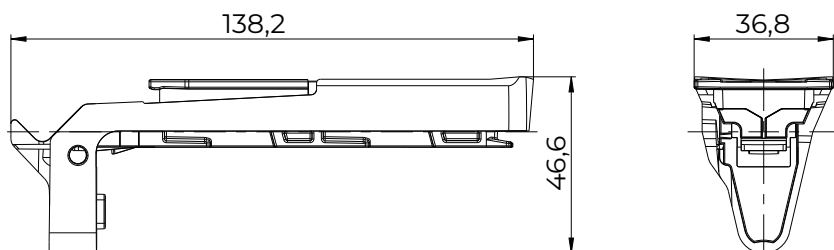
Montagehalterungen

Für die Montage mit LA40 (Artikelnummer: 1015W1002)



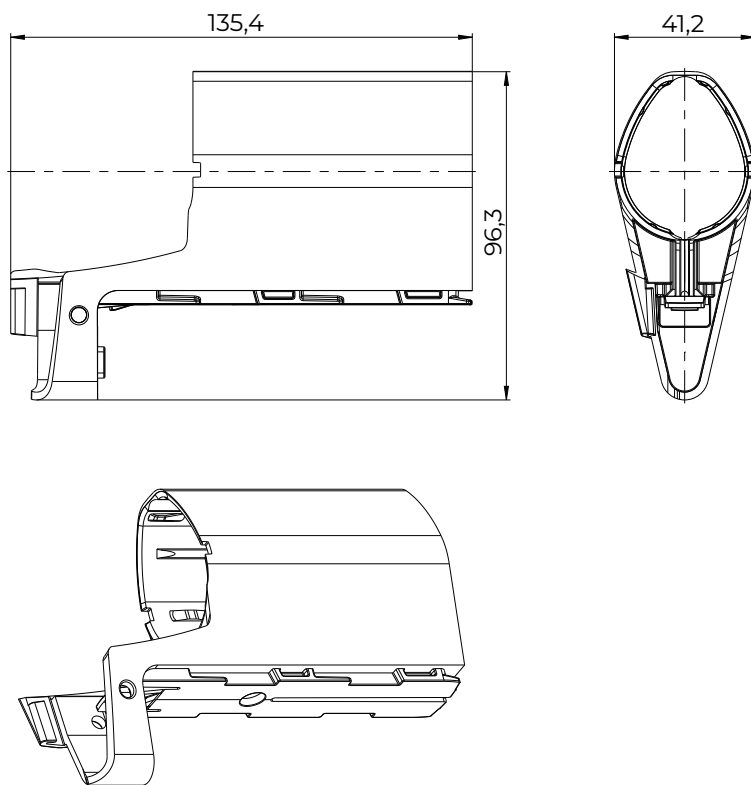
Zeichnungsnummer: 1015W4002

Für die Montage mit LA31 (Artikelnummer: 1015W1004)



Zeichnungsnummer: 1015W4004

Für die Montage mit LA27 (Artikelnummer: 1015W9003)

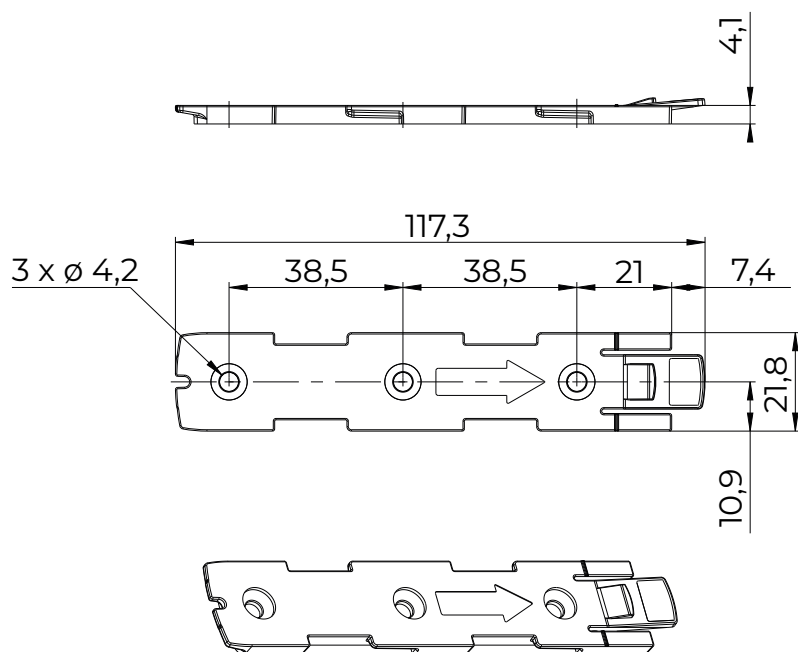


Zeichnungsnummer: 1015W4003

Der Adapter 1015W9003 enthält eine Schraube, die halb montiert ist – also alles als ein Teil.

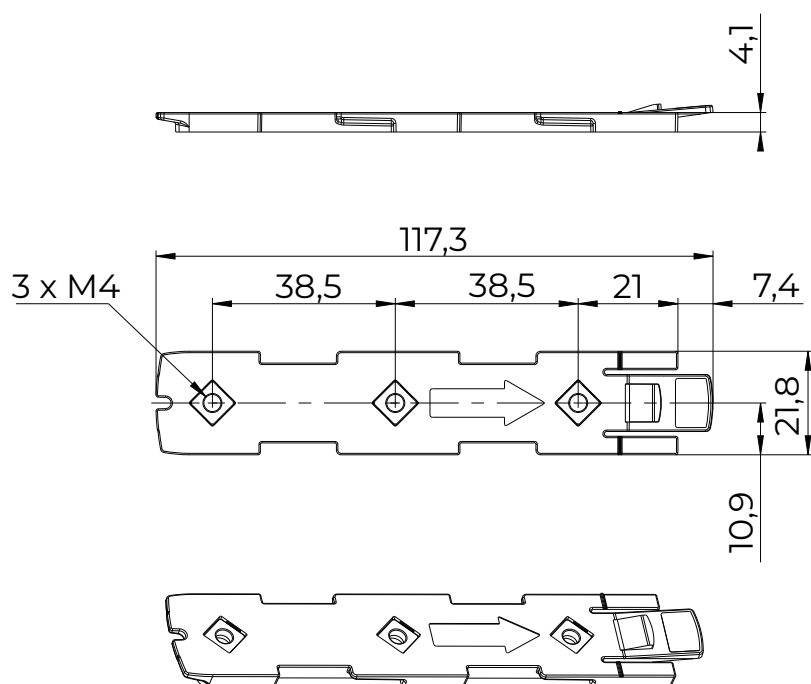
Schraubenkopf Torx Größe: T15
Schraubendrehmoment: $1,2 \pm 0,2$ Nm

Montagehalterung (Rahmenplatte) – Artikelnummer 1015W1001



Zeichnungsnummer: 1015W4001

Montagehalterung (Rahmenplatte) mit M4 Muttern – Artikelnummer 1015W9009



Zeichnungsnummer: 1015W4009

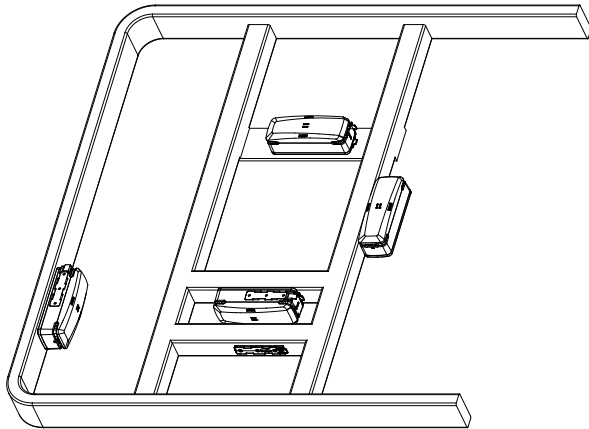
Es wird empfohlen, die PJ2 in einer Position zu montieren, in der Wasser abfließen kann.

Empfohlenes Drehmoment: 0,6 Nm $\pm 0,1$

Die Halterung kann an den Betrahmen oder an eine andere Anwendung montiert werden, indem eines der folgenden Montageverfahren durchgeführt wird:

- M5-Maschinenschraube mit Unterlegscheibe, die durch die Halterung mit Mutter auf der Rückseite befestigt wird
- Selbstschneidende Schraube, die durch die Halterung und auf den Rahmen geschraubt wird

Montiert am Rahmen



Zeichnungsnummer: 1038W4003

Kontakt

PRODUKTIONSSTÄTTEN

DÄNEMARK - FIRMENZENTRALE
LINAK A/S
TEL.: +45 73 15 15 15
FAX: +45 74 45 80 48
FAX (VERTRIEB): +45 73 15 16 13
WWW.LINAK.COM

CHINA

LINAK (SHENZHEN) ACTUATOR SYSTEMS,
LTD.
TEL.: +86 755 8610 6656
TEL.: +86 755 8610 6990
WWW.LINAK.CN

SLOWAKEI

LINAK SLOVAKIA S.R.O.
TEL.: +421 51 7563 444
WWW.LINAK.SK

THAILAND

LINAK APAC LTD.
TEL.: +66 33 265 400
WWW.LINAK.COM

USA

LINAK U.S. INC.
NORD- UND SÜDAMERIKA HAUPTSTZT
TEL.: +1 502 253 5595
FAX: +1 502 253 5596
WWW.LINAK-US.COM
WWW.LINAK-LATINAMERICA.COM

NIEDERLASSUNGEN

Australien

LINAK Australia Pty. Ltd
TEL.: +61 3 8796 9777
FAX: +61 3 8796 9778
E-Mail: sales@linak.com.au
www.linak.com.au

Belgien

LINAK Actuator-Systems NV/SA
(Belgien & Luxemburg)
Tel.: +32 (0)9 230 01 09
E-Mail: beinfo@linak.be
www.linak.be - www.fr.linak.be

Brasilien

LINAK Do Brasil Comércio De Atuadores
Ltda.
Tel.: +55 (11) 2832 7070
Fax: +55 (11) 2832 7060
E-Mail: info@linak.com.br
www.linak.com.br

Dänemark - International

LINAK International
Tel.: +45 73 15 15 15
E-Mail: info@linak.com
www.linak.com

Dänemark - Vertrieb

LINAK DANMARK A/S
Tel.: +45 86 80 36 11
Fax: +45 86 82 90 51
E-Mail: linak@linak-silkeborg.dk
www.linak.dk

Deutschland

LINAK GmbH
Tel.: +49 6043 9655 0
Fax: +49 6043 9655 60
E-Mail: info@linak.de
www.linak.de

Finnland

LINAK OY
Tel.: +358 10 841 8700
E-Mail: linak@linak.fi
www.linak.fi

Frankreich

LINAK FRANCE E.U.R.L.
Tel.: +33 (0) 2 41 36 34 34
Fax: +33 (0) 2 41 36 35 00
E-Mail: linak@linak.fr
www.linak.fr

Indien

LINAK A/S India Liaison Office
Tel.: +91 120 4531797
Fax: +91 120 4786428
E-Mail: info@linak.in
www.linak.in

Irland

LINAK UK Limited (Irland)
Tel.: +44 (0)121 544 2211
Fax: +44 (0)121 544 2552
+44 (0)796 855 1606 (UK
Mobil)

+35 387 634 6554 (Republik
Irland Mobil)
E-Mail: sales@linak.co.uk
www.linak.co.uk

Italien

LINAK ITALIA S.r.l.
Tel.: +39 02 48 46 33 66
Fax: +39 02 48 46 82 52
E-Mail: info@linak.it
www.linak.it

Japan

LINAK K.K.
Tel.: 81-45-533-0802
Fax: 81-45-533-0803
E-Mail: linak@linak.jp
www.linak.jp

Kanada

LINAK Canada Inc.
Tel.: +1 502 253 5595
Fax: +1 416 255 7720
E-Mail: info@linak.ca
www.linak-us.com

Malaysia

LINAK Actuators Sdn. Bhd.
Tel.: +60 4 210 6500
Fax: +60 4 226 8901
E-Mail: info@linak-asia.com
www.linak.my

Niederlande

LINAK Actuator-Systems B.V.
Tel.: +31 76 5 42 44 40 /
+31 76 200 11 10
E-Mail: info@linak.nl
www.linak.nl

Neuseeland

LINAK New Zealand Ltd
Tel.: +64 9580 2071
Fax: +64 9580 2072
E-Mail: nzsales@linak.com.au
www.linak.com.au

Norwegen

LINAK Norge AS
Tel.: +47 32 82 90 90
E-Mail: info@linak.no
www.linak.no

Österreich

LINAK GmbH - Zweigniederlassung
Österreich (Wien)
Tel.: +43 (1) 890 7446
Fax: +43 (1) 890 744615
E-Mail: info@linak.de
www.linak.at - www.linak.hu

Polen

LINAK Polska
LINAK Danmark A/S (Spółka Akcyjna)
Tel.: +48 22 295 09 70 /
+48 22 295 09 71
E-Mail: info@linak.pl
www.linak.pl

Republik Korea

LINAK Korea Ltd.
Tel.: +82 2 6231 1515
Fax: +82 2 6231 1516
E-mail: info@linak.kr
www.linak.kr

Schweden

LINAK Scandinavia AB
Tel.: +46 8 732 20 00
Fax: +46 8 732 20 50
E-Mail: info@linak.se
www.linak.se

Schweiz

LINAK AG
Tel.: +41 43 388 31 88
Fax: +41 43 388 31 87
E-Mail: info@linak.ch
www.linak.ch - www.fr.linak.ch
www.it.linak.ch

Slowakei

LINAK SLOVAKIA S.R.O.
Tel.: +421 51 7563 444
www.linak.sk

Spanien

LINAK Actuadores, S.Lu
Tel.: +34 93 588 27 77
Fax: +34 93 588 27 85
E-mail: esma@linak.es
www.linak.es

Taiwan

LINAK (Shenzhen) Actuator systems Ltd.
Taiwan Representative office
Tel.: +886 2 272 90068
Fax: +886 2 272 90096
E-Mail: sales@linak.com.tw
www.linak.com.tw

Tschechische Republik

LINAK C&S s.r.o.
Tel.: +42 058 174 1814
Fax: +42 058 170 2452
E-Mail: info@linak.cz
www.linak.cz - www.linak.sk

Türkei

LINAK İth. İhr. San. ve Tic. A.Ş.
Tel.: +90 312 4726338
Fax: +90 312 4726635
E-Mail: info@linak.com.tr
www.linak.com.tr

Vereinigtes Königreich

LINAK UK Limited
Tel.: +44 (0)121 544 2211
Fax: +44 (0)121 544 2552
E-Mail: sales@linak.co.uk
www.linak.co.uk

VERTRETUNGEN

Argentinien

NOVOTEC ARGENTINA SRL
Tel.: 011-4303-8989 / 8900
Fax: 011-4032-0184
E-Mail: info@novotecargentina.com
www.novotecargentina.com

Indien

Mechatronics Control Equipments India
Pvt Ltd
Tel.: +91-44-28558484, 85
E-Mail: bala@mechatronicscontrol.com
www.mechatronicscontrol.com

Indonesien

PT. HIMALAYA EVEREST JAYA
Tel.: +6 221 544 8956
+6 221 544 8965
Fax: +6 221 619 1925

Fax (Vertrieb): +6 221 619 4658

E-Mail: hejplastic-div@centrin.net.id
www.hej.co.id

Israel

NetivTech LTD
Phone: +972 55-2266-535
Fax: +972 2-9900-560
Email: info@NetivTech.com
www.netivtech.com

Kolumbien

MEM Ltda
Tel.: +[57] (1) 334-7666
Fax: +[57] (1) 282-1684
E-Mail: servicioalcliente@memltda.com.
co
www.mem.net.co

Singapur

Servo Dynamics Pte Ltd
Tel.: +65 6844 0288
Fax: +65 6844 0070
E-Mail: servodynamics@servo.com.sg

Südafrika

Industrial Specialised Applications CC
Tel.: +27 011 466 0346
E-Mail: gartht@isagroup.co.za
www.isaza.co.za

Vereinigte Arabische Emirate

Mechatronics
Phone: +971 4 267 4311
Fax: +971 4 267 4312
E-mail: mechtron@emirates.net.ae

Nutzungsbedingungen

LINAK® legt großen Wert auf die Richtigkeit und Aktualität der Informationen über seine Produkte. Der Anwender ist jedoch dafür verantwortlich, die Eignung der LINAK Produkte für eine bestimmte Anwendung zu prüfen.

Die Produkte von LINAK werden ständig weiterentwickelt und können jederzeit modifiziert und geändert werden. LINAK behält sich das Recht vor, Änderungen, Aktualisierungen und Anpassungen ohne vorherige Ankündigung durchzuführen. Aus dem gleichen Grund kann LINAK nicht für die Richtigkeit und den aktuellen Stand der gedruckten Informationen auf seinen Produkten garantieren.

LINAK ist bemüht, Aufträge zu erfüllen. Aus den bereits genannten Gründen kann LINAK jedoch nicht garantieren, dass ein bestimmtes Produkt zu einem bestimmten Zeitpunkt verfügbar ist. LINAK behält sich das Recht vor, den Verkauf von Produkten einzustellen, die auf der Website, in Katalogen oder in anderen schriftlichen Unterlagen, die von LINAK, LINAK Niederlassungen oder LINAK Partnern erstellt und produziert wurden, aufgeführt sind.

Alle Verkäufe unterliegen den „Allgemeinen Verkaufs- und Lieferbedingungen für LINAK A/S“, die auf den LINAK Webseiten verfügbar sind.

LINAK und das LINAK Logo sind eingetragene Warenzeichen von LINAK A/S. Alle Rechte vorbehalten.



WE IMPROVE YOUR LIFE