

Steuereinheit CO53

Datenblatt



 **Bluetooth[®]**



Die LINAK® Steuereinheit CO53 ist ein neues Mitglied der OpenBus™ Produktpalette. Die Steuereinheit bietet ein 190-Watt-Netzteil, ein kleines und kompaktes Design und die Möglichkeit, mehrere Handbedienungen oder anderes OpenBus-Zubehör für Anwendungen einzusetzen, die erweiterte Funktionen benötigen.

Einige der starken Vorteile der CO53:

- Bis zu 5 Kanäle
- Zwei OpenBus Anschlüsse für zwei Handbedienungen oder eine Handbedienung und ein Zubehörteil
- Innovatives OpenBus-Sicherheitskonzept, das unbeabsichtigte Antriebsbewegungen verhindert
- Mit spezieller Software können Sie zum Beispiel spezifische und sichere Bewegungsmuster in der Anwendung erreichen
- Hervorragendes Kabelmanagement
- Mehrere Montagemöglichkeiten
- Bluetooth®

Merkmale und Optionen

Stromversorgung:	SMPS (Schaltnetzteil), 190 W Ausgangsleistung, 230-240 VAC, 50/60 Hz, -15 %/+10 % oder 100-240 VAC, 50/60 Hz, -15 %/+10 %
LED-Anzeige:	Ja - zweifarbige LED
Handbedienung-Schnittstelle:	2 Känle 10-poliger Modularstecker
Akku-Schnittstelle:	1-Port-Schnittstelle für BA18
Standby-Strom:	ca. 0,8 W (230/240 V)
Farbe:	Lichtgrau (RAL 7035)
Steuerungskonzept:	Relais (EAS-Schutz)
Einschaltdauer:	10 % - 2/18 Min. ein/aus Dauerbetrieb
Gewicht:	Geringes Gewicht von 0,7 kg
Kompatibilität der Aktuatoren:	Aktuatoren ohne Rückmeldung oder mit kodierter Rückmeldung, Rückmel- dung durch Hall-Signalgeber und Potentiometer
Kompatibilität Handbedienung:	OpenBus™ Standard
Akku-Ladegerät:	Ja, in der Steuereinheit
Ladeanzeige:	Unterstützt
Akustisches Warnsignal:	Intern
Akku-Alarm:	Ja, unterstützt
Mikroprozessor:	128 Kb
Schutzart:	IPX6
Betrieb:	Semiparallel (Rückmeldung möglich)
Max. Strom:	8 A/Kanal (Spitze) bei einkanaligem Betrieb ist durch alle Zulassungen abge- deckt
Zubehör:	OpenBus™ Standard
Energieverwaltung:	Nicht unterstützt
Überlastschutz:	CO53 kann die Ausgangsspannungen reduzieren, um eine Überlastung zu verhindern
Sicherheitssystem:	SMPS-Version thermisch durch Hardware geschützt Hot-plugging geschützt Kurzschluss-Schutz
Start/Stopp:	Soft-Start/direkter Stopp
Schutzklasse:	Klasse 2 Klasse 1 ist mit Anschlussdraht am Netzkabel möglich
Kabelsicherung:	Im Deckel integriert
Externe Stromversorgung (Handbedienungsausgang):	33 V/200 mA (Mehrfachsicherung)
Montage:	Kompatibel mit einer großen Auswahl an Montagehalterungen
PCP Port:	nicht vorhanden

Verwendung

Betriebstemperatur:	+5 °C bis +40 °C
Lagertemperatur:	-10 °C bis +50 °C
Relative Luftfeuchtigkeit:	20 % bis 80 % – nicht kondensierend
Luftdruck:	700 bis 1060 hPa
Höhenmeter über dem Meeresspiegel:	Max. 3.000 Meter

Gemäß den Anforderungen an die Sicherheit der Stromversorgung für die Anwendung nach IEC 60601-1, Ausgabe 3.2, § 8.11.5 sollte das Stromversorgungsnetz auf den höchsten zu erwartenden Kurzschlussstrom begrenzt werden:

100-240 VAC: 1.500 A

230-240 VAC: 35 A

Zulassungen: IEC60601-1
ANSI/AAMI ES60601-1
CAN/CSA-22.2 No 60601-1

Bestellbeispiel

C O 5 + 0 6 4 6 2 T 0 9 8 0 0

Für künftige Nutzung

Für künftige Nutzung

Optionen

- 8 Interner Lader und Summer (alte OBMe Plattform, nicht für neue Projekte)
- 9 Lader und Summer (COXX Plattform)

Klasse

- 9 2-polig (ohne Erdung, Klasse II) ohne Kabel

Kabellose Kommunikation

- 0 Ohne
- 2 Bluetooth® (BLE)

Software

- T Test Software
- X kundenspezifische Software

Spannung

- 1 100-240 VAC +10 %/-15 %
- 2 230-240VAC +10 %/-15 %

Leistung

- 6 190 W

Kanäle

- 4 4 Kanäle
- 5 5 Kanäle

Schutzart

- 6 IPX6

H-Brücke

- 0 Halbbrücke

Farbe

- + RAL 7035 Lichtgrau

Steuereinheiten-Familie

- 5 CO53

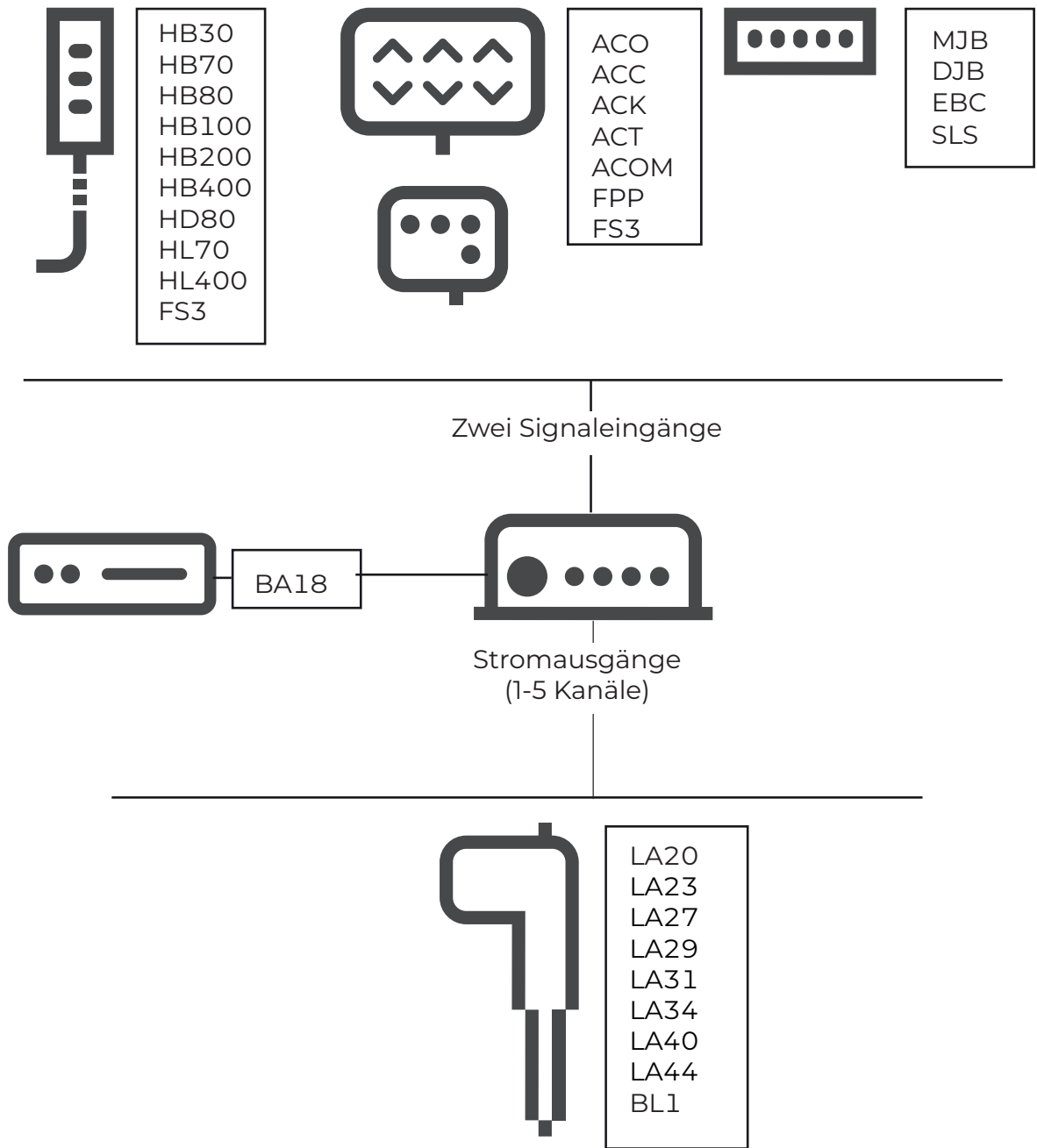
Handbedienungseingang

- O OpenBus Schnittstelle

Familie

- C Steuereinheit (Control Box)

CO53 Systemübersicht



LED-Anzeige



CO53 ist mit einer grünen LED zur Anzeige des Netzanschlusses und einer orangefarbenen LED zur Anzeige der Aktivierung der Handbedienung oder des Fußschalters ausgestattet.

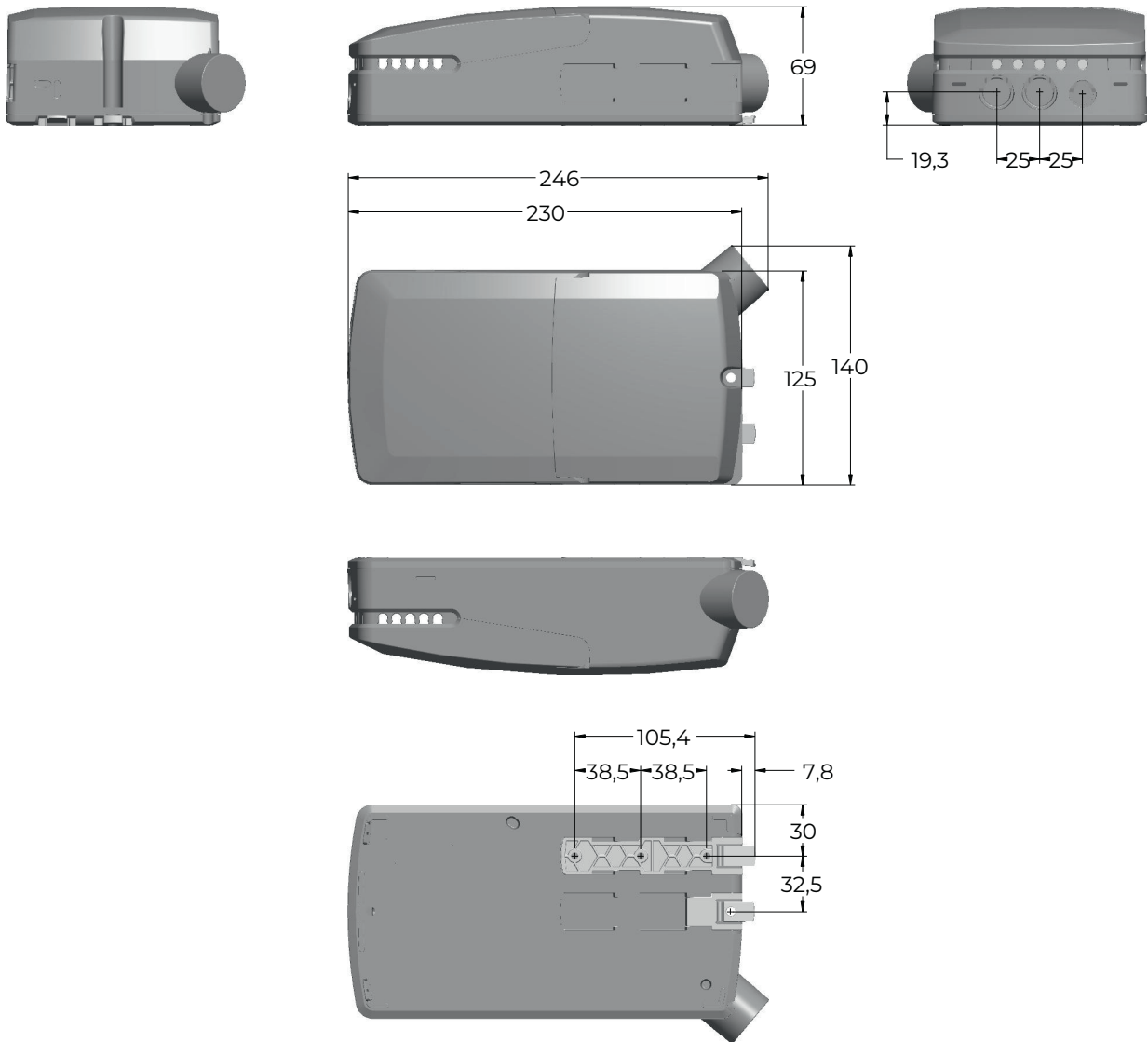
Wenn die CO53 an das Stromnetz angeschlossen ist, leuchtet die LED grün und wenn sie an einen Akku angeschlossen ist, ist die LED aus.

Akustiksignal

Der Summer gibt eine Warnung aus, wenn eine Taste auf der Handbedienung gedrückt wird und der Ladezustand des Akkus niedrig ist.

Der Summer kann auch über die Steuereinheit aktiviert werden, um andere Zustände zu signalisieren. Dies muss in der Software der Steuereinheit angegeben werden.

Maßzeichnung

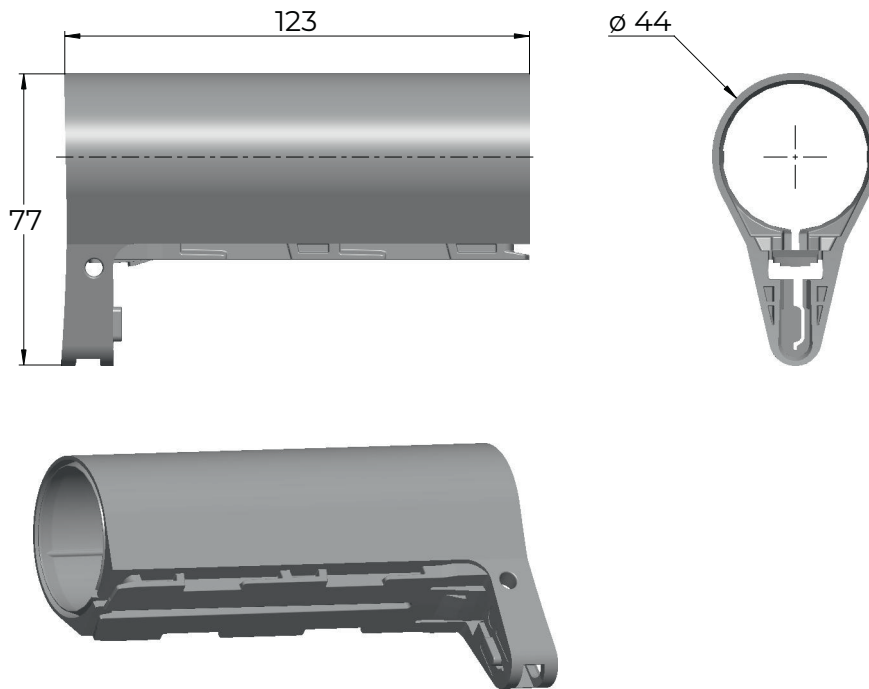


Zeichnungsnummer: 1054W4001

Montagehalterungen

Für die Montage mit LA40

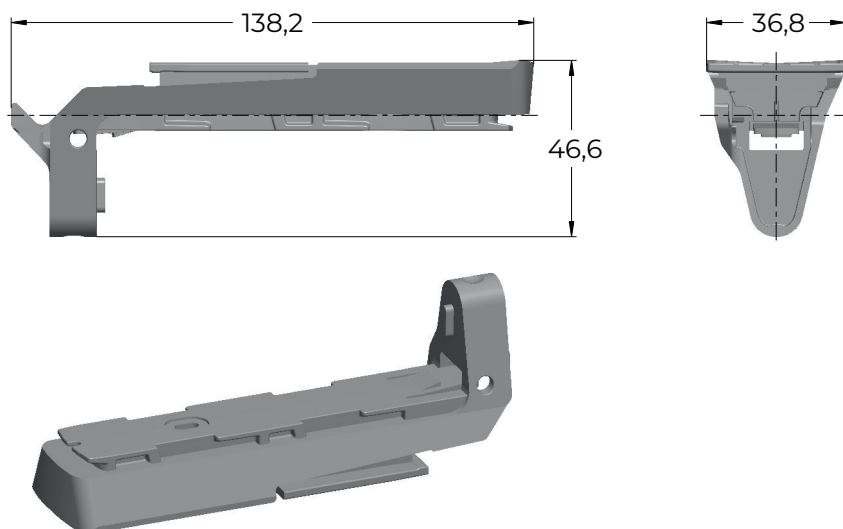
Artikelnummer: 1015W1002



Zeichnungsnummer: 1015W4002

Für die Montage mit LA31

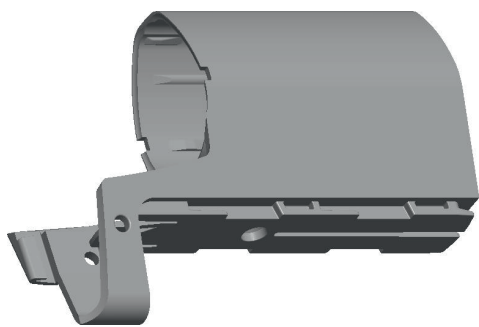
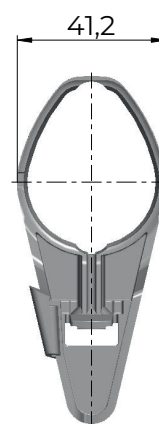
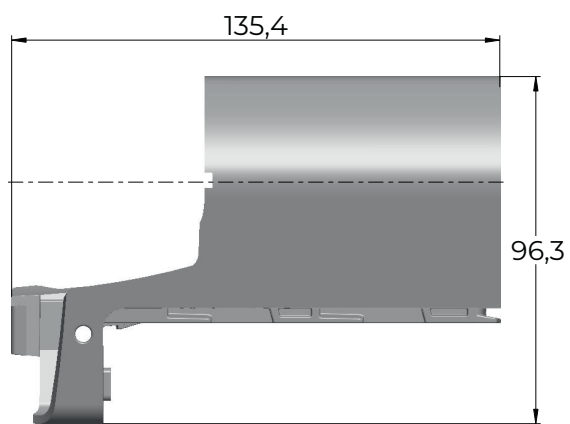
Artikelnummer: 1015W1004



Zeichnungsnummer: 1015W1004

Für die Montage mit LA27

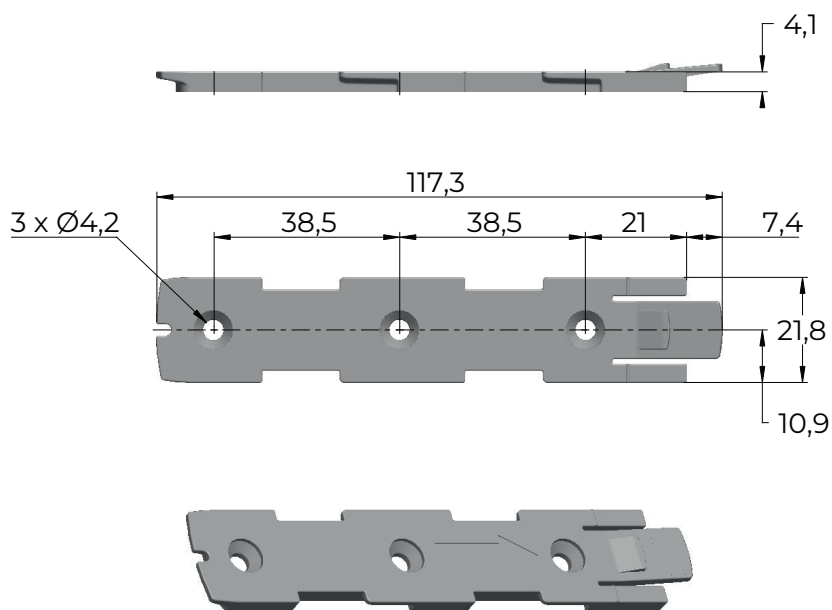
Artikelnummer:: 1015W9003



Zeichnungsnummer: 1015W4003

Montagehalterung (Rahmenplatte)

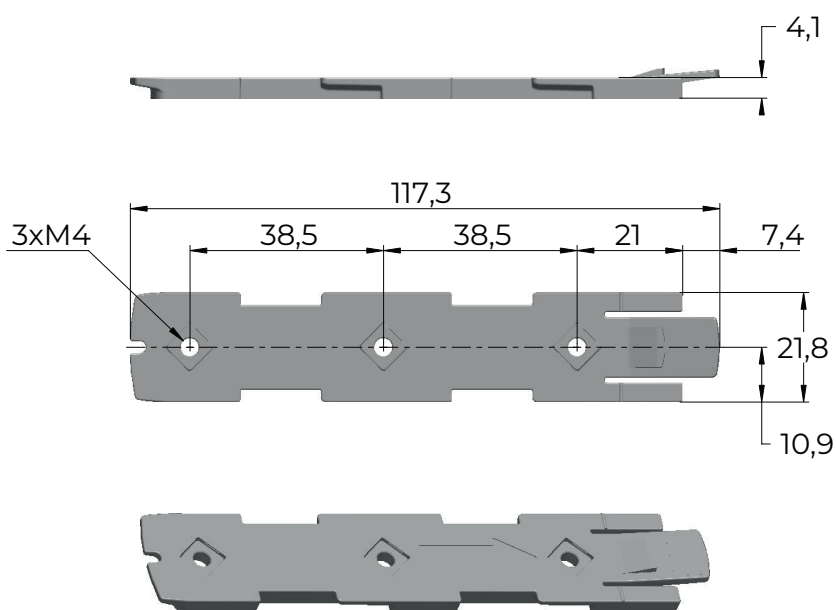
Artikelnummer 1015W1001



Zeichnungsnummer: 1015W4001

Montagehalterung (Rahmenplatte) mit M4 Muttern

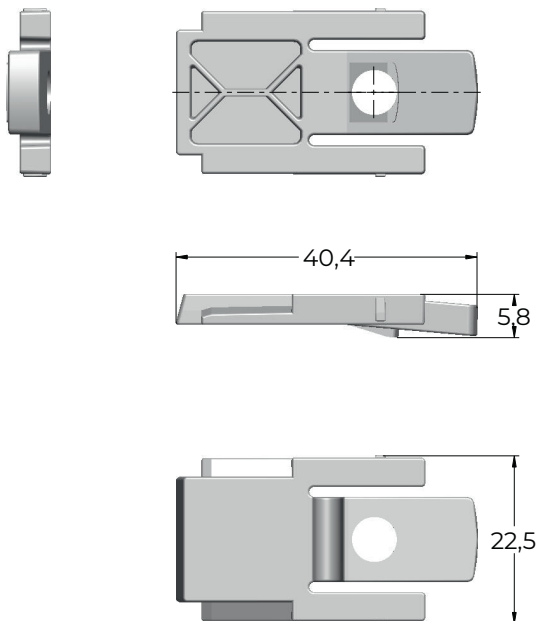
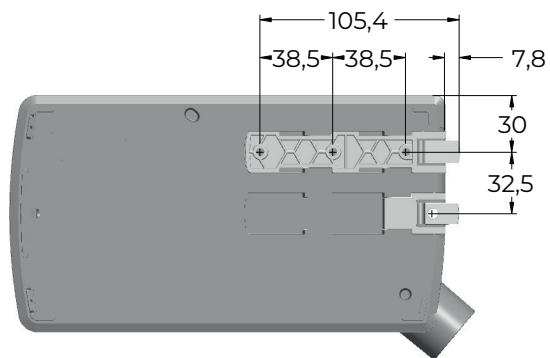
Artikelnummer 1015W9009



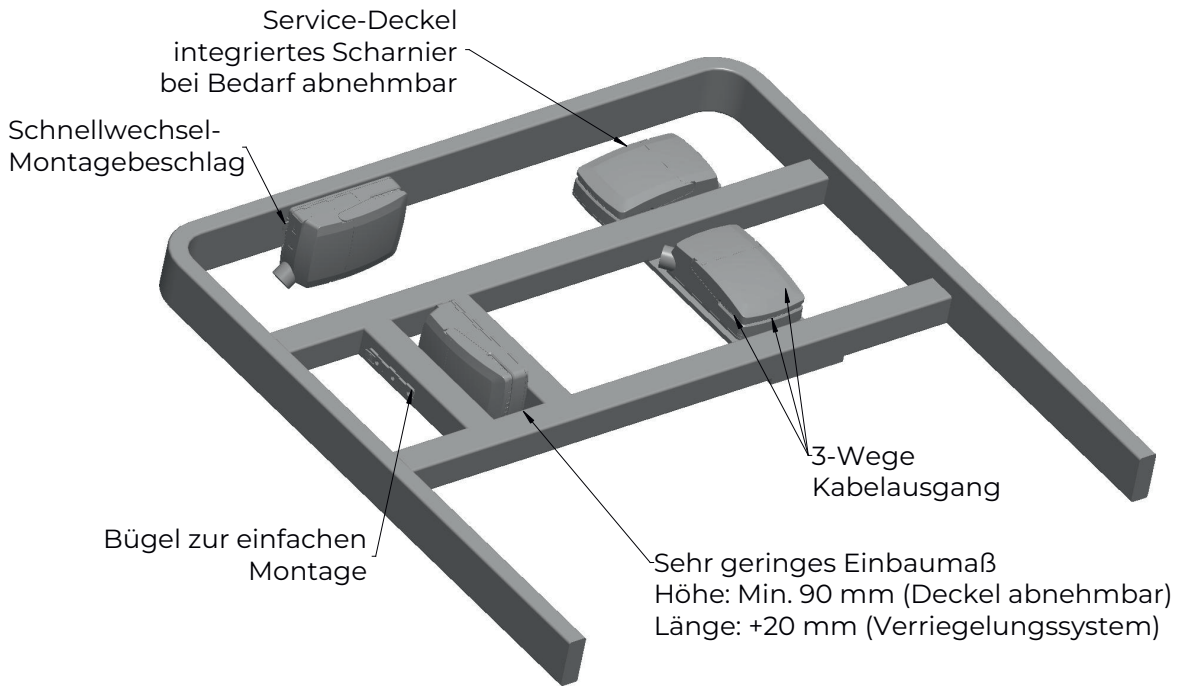
Zeichnungsnummer: 1015W4009

Abstandshalter für Schraube

Artikelnummer 1015W1001



Zeichnungsnummer: 1054W4001

Montiert am Rahmen

Zeichnungsnummer.: 1013W4008

Es wird empfohlen, die CO53 in einer Position zu montieren, in der Wasser abfließen kann.

Empfohlenes Drehmoment: 0,6 Nm +/-0,1

Der Montagebeschlag kann am Bettrahmen oder einer anderen Anwendung mittels einer der folgenden Montagearten montiert werden:

1. M6 Mutter im Beschlag platzieren und mit M6 Schraube auf der Rückseite festschrauben.
2. M5 Maschinenschraube mit Unterlegscheibe durch den Beschlag mit der Mutter auf der Rückseite festschrauben.
3. Selbstschneidende Schraube, die durch den Beschlag an den Rahmen geschraubt wird.

Montage von Kabeln und Kabelverriegelung

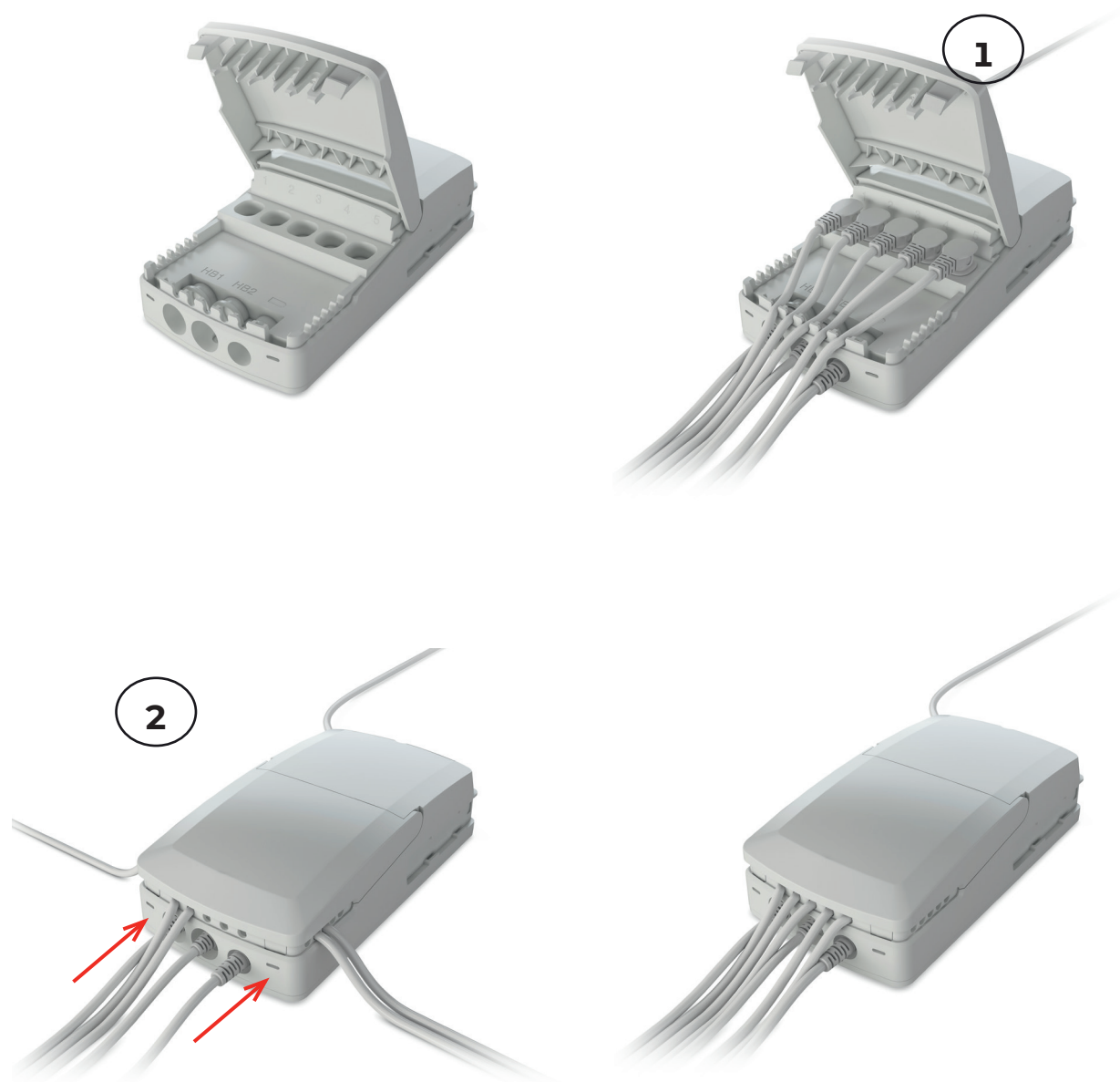
Die Steuereinheit CO53 verfügt über eine besonders entwickelte Kabelabdeckung. Die Abdeckung dient auch als integrierte Kabelsicherung, wenn der Deckel geschlossen ist.

1. Kabelstecker in der Steuereinheit montieren.
2. Abdeckung schließen, bis Verschluss einrastet (siehe Pfeile).

Um einen freien Zugang zu den Kabeln zu ermöglichen, hat die Abdeckung eine Ruhestellung, wenn sie vollständig geöffnet ist.

Es ist möglich, die Abdeckung zu entfernen, indem man sie um ein paar Grad anhebt und vom Gehäuse (unter engen Einbaubedingungen) wegzieht.

Kabelmanagement



Kontakt

PRODUKTIONSSTÄTTEN

DÄNEMARK - FIRMENZENTRALE
LINAK A/S
TEL.: +45 73 15 15 15
FAX: +45 74 45 80 48
FAX (VERTRIEB): +45 73 15 16 13
WWW.LINAK.COM

CHINA

LINAK (SHENZHEN) ACTUATOR SYSTEMS,
LTD.
TEL.: +86 755 8610 6656
TEL.: +86 755 8610 6990
WWW.LINAK.CN

SLOWAKEI

LINAK SLOVAKIA S.R.O.
TEL.: +421 51 7563 444
WWW.LINAK.SK

THAILAND

LINAK APAC LTD.
TEL.: +66 33 265 400
WWW.LINAK.COM

USA

LINAK U.S. INC.
NORD- UND SÜDAMERIKA HAUPTSTZT
TEL.: +1 502 253 5595
FAX: +1 502 253 5596
WWW.LINAK-US.COM
WWW.LINAK-LATINAMERICA.COM

NIEDERLASSUNGEN

Australien

LINAK Australia Pty. Ltd
TEL.: +61 3 8796 9777
FAX: +61 3 8796 9778
E-Mail: sales@linak.com.au
www.linak.com.au

Belgien

LINAK Actuator-Systems NV/SA
(Belgien & Luxemburg)
TEL.: +32 (0)9 230 01 09
E-Mail: beinfo@linak.be
www.linak.be - www.fr.linak.be

Brasilien

LINAK Do Brasil Comércio De Atuadores
Ltda.
TEL.: +55 (11) 2832 7070
FAX: +55 (11) 2832 7060
E-Mail: info@linak.com.br
www.linak.com.br

Dänemark - International

LINAK International
TEL.: +45 73 15 15 15
E-Mail: info@linak.com
www.linak.com

Dänemark - Vertrieb

LINAK DANMARK A/S
TEL.: +45 86 80 36 11
FAX: +45 86 82 90 51
E-Mail: linak@linak-silkeborg.dk
www.linak.dk

Deutschland

LINAK GmbH
TEL.: +49 6043 9655 0
FAX: +49 6043 9655 60
E-Mail: info@linak.de
www.linak.de

Finnland

LINAK OY
TEL.: +358 10 841 8700
E-Mail: linak@linak.fi
www.linak.fi

Frankreich

LINAK FRANCE E.U.R.L.
TEL.: +33 (0) 2 41 36 34 34
FAX: +33 (0) 2 41 36 35 00
E-Mail: linak@linak.fr
www.linak.fr

Indien

LINAK A/S India Liaison Office
TEL.: +91 120 4531797
FAX: +91 120 4786428
E-Mail: info@linak.in
www.linak.in

Irland

LINAK UK Limited (Irland)
TEL.: +44 (0)121 544 2211
FAX: +44 (0)121 544 2552
+44 (0)796 855 1606 (UK
Mobil)

+35 387 634 6554 (Republik
Irland Mobil)
E-Mail: sales@linak.co.uk
www.linak.co.uk

Italien

LINAK ITALIA S.r.l.
TEL.: +39 02 48 46 33 66
FAX: +39 02 48 46 82 52
E-Mail: info@linak.it
www.linak.it

Japan

LINAK K.K.
TEL.: 81-45-533-0802
FAX: 81-45-533-0803
E-Mail: linak@linak.jp
www.linak.jp

Kanada

LINAK Canada Inc.
TEL.: +1 502 253 5595
FAX: +1 416 255 7720
E-Mail: info@linak.ca
www.linak-us.com

Malaysia

LINAK Actuators Sdn. Bhd.
TEL.: +60 4 210 6500
FAX: +60 4 226 8901
E-Mail: info@linak-asia.com
www.linak.my

Niederlande

LINAK Actuator-Systems B.V.
TEL.: +31 76 5 42 44 40 /
+31 76 200 11 10
E-Mail: info@linak.nl
www.linak.nl

Neuseeland

LINAK New Zealand Ltd
TEL.: +64 9580 2071
FAX: +64 9580 2072
E-Mail: nzsales@linak.com.au
www.linak.com.au

Norwegen

LINAK Norge AS
TEL.: +47 32 82 90 90
E-Mail: info@linak.no
www.linak.no

Österreich

LINAK GmbH - Zweigniederlassung
Österreich (Wien)
TEL.: +43 (1) 890 7446
FAX: +43 (1) 890 744615
E-Mail: info@linak.de
www.linak.at - www.linak.hu

Polen

LINAK Polska
LINAK Danmark A/S (Spółka Akcyjna)
TEL.: +48 22 295 09 70 /
+48 22 295 09 71
E-Mail: info@linak.pl
www.linak.pl

Republik Korea

LINAK Korea Ltd.
TEL.: +82 2 6231 1515
FAX: +82 2 6231 1516
E-mail: info@linak.kr
www.linak.kr

Schweden

LINAK Scandinavia AB
TEL.: +46 8 732 20 00
FAX: +46 8 732 20 50
E-Mail: info@linak.se
www.linak.se

Schweiz

LINAK AG
TEL.: +41 43 388 31 88
FAX: +41 43 388 31 87
E-Mail: info@linak.ch
www.linak.ch - www.fr.linak.ch
www.it.linak.ch

Slowakei

LINAK SLOVAKIA S.R.O.
TEL.: +421 51 7563 444
www.linak.sk

Spanien

LINAK Actuadores, S.Lu
TEL.: +34 93 588 27 77
FAX: +34 93 588 27 85
E-mail: esma@linak.es
www.linak.es

Taiwan

LINAK (Shenzhen) Actuator systems Ltd.
Taiwan Representative office
TEL.: +886 2 272 90068
FAX: +886 2 272 90096
E-Mail: sales@linak.com.tw
www.linak.com.tw

Tschechische Republik

LINAK C&S s.r.o.
TEL.: +42 058 174 1814
FAX: +42 058 170 2452
E-Mail: info@linak.cz
www.linak.cz - www.linak.sk

Türkei

LINAK İth. İhr. San. ve Tic. A.Ş.
TEL.: +90 312 4726338
FAX: +90 312 4726635
E-Mail: info@linak.com.tr
www.linak.com.tr

Vereinigtes Königreich

LINAK UK Limited
TEL.: +44 (0)121 544 2211
FAX: +44 (0)121 544 2552
E-Mail: sales@linak.co.uk
WWW.linak.co.uk

VERTRETUNGEN

Argentinien

NOVOTEC ARGENTINA SRL
TEL.: 011-4303-8989 / 8900
FAX: 011-4032-0184
E-Mail: info@novotecargentina.com
www.novotecargentina.com

Indien

Mechatronics Control Equipments India
Pvt Ltd
TEL.: +91-44-28558484, 85
E-Mail: bala@mechatronicscontrol.com
www.mechatronicscontrol.com

Indonesien

PT. HIMALAYA EVEREST JAYA
TEL.: +6 221 544 8956
+6 221 544 8965
FAX: +6 221 619 1925

Fax (Vertrieb): +6 221 619 4658

E-Mail: hejplastic-div@centrin.net.id
www.hej.co.id

Israel

NetivTech LTD
Phone: +972 55-2266-535
FAX: +972 2-9900-560
Email: info@NetivTech.com
www.netivtech.com

Kolumbien

MEM Ltda
TEL.: +[57] (1) 334-7666
FAX: +[57] (1) 282-1684
E-Mail: servicioalcliente@memltda.com.
co
www.mem.net.co

Singapur

Servo Dynamics Pte Ltd
TEL.: +65 6844 0288
FAX: +65 6844 0070
E-Mail: servodynamics@servo.com.sg

Südafrika

Industrial Specialised Applications CC
TEL.: +27 011 466 0346
E-Mail: gartht@isagroup.co.za
www.isaza.co.za

Vereinigte Arabische Emirate

Mechatronics
Phone: +971 4 267 4311
FAX: +971 4 267 4312
E-mail: mechtron@emirates.net.ae

Nutzungsbedingungen

LINAK® legt großen Wert auf die Richtigkeit und Aktualität der Informationen über seine Produkte. Der Anwender ist jedoch dafür verantwortlich, die Eignung der LINAK Produkte für eine bestimmte Anwendung zu prüfen.

Die Produkte von LINAK werden ständig weiterentwickelt und können jederzeit modifiziert und geändert werden. LINAK behält sich das Recht vor, Änderungen, Aktualisierungen und Anpassungen ohne vorherige Ankündigung durchzuführen. Aus dem gleichen Grund kann LINAK nicht für die Richtigkeit und den aktuellen Stand der gedruckten Informationen auf seinen Produkten garantieren.

LINAK ist bemüht, Aufträge zu erfüllen. Aus den bereits genannten Gründen kann LINAK jedoch nicht garantieren, dass ein bestimmtes Produkt zu einem bestimmten Zeitpunkt verfügbar ist. LINAK behält sich das Recht vor, den Verkauf von Produkten einzustellen, die auf der Website, in Katalogen oder in anderen schriftlichen Unterlagen, die von LINAK, LINAK Niederlassungen oder LINAK Partnern erstellt und produziert wurden, aufgeführt sind.

Alle Verkäufe unterliegen den „Allgemeinen Verkaufs- und Lieferbedingungen für LINAK A/S“, die auf den LINAK Webseiten verfügbar sind.

LINAK und das LINAK Logo sind eingetragene Warenzeichen von LINAK A/S. Alle Rechte vorbehalten.



WE IMPROVE YOUR LIFE