



# Steuereinheit CBJ-Home Datenblatt

# CBJ-Home

---

CBJ Home wurde speziell für Patientenlifter entwickelt. Das komplette System besteht aus einer Steuereinheit und einem Akku in einem einzigen eleganten Modul.

Das System ist gemäß medizinischen Sicherheitsstandards zugelassen. Es enthält zahlreiche Merkmale, die ein sicheres und komfortables Heben gewährleisten. CBJ Home ist u. a. mit einer Soft-Start-Funktion, elektrischer Notabsenkung, Not-Aus usw. ausgestattet.



---

## Merkmale und Optionen:

- Schutzart: IPX4
- Ca. 40 Zyklen pro Ladung (wie mit CBJ)
- Montage ohne Beschlag
- Soft-Start-Funktion
- Farbe: Lichtgrau (RAL 7035)
- Lernmodus für einstellbare Stromabschaltung über eine spezielle Handbedienung
- Not-Aus
- Akustischer Akkualarm bei niedriger Akkukapazität (von 2 - 10 Zyklen)
- Frontfolie mit:
  - grüner LED: Anzeige für Handbedienung
  - gelber LED: Ladeanzeige
  - Taste für elektrische Notabsenkung
- Internes Ladegerät
- Externes Ladegerät CH01 möglich
- Internes Ladegerät möglich (100 V AC – 240 V AC (50/60 Hz))

## Verwendung:

- CBJ Home mit internem Ladegerät:
  - Nennstromaufnahme max. 280 mA
  - Stromverbrauch (Standby) max. 1,3 W
  - Stromverbrauch (Laden) max. 12 W
- CBJ Home ist nur kompatibel mit LA31, LA34 (kein schneller Motor) und LA44 (kein schneller Motor) auf Kanal 1 (auf/ab) und LA31 auf Kanal 2 (Fahrwerkverstellung)
- Einschaltdauer: max. 10 % oder 2 Minuten Dauerbetrieb gefolgt von 18 Minuten Pause
- Umgebungstemperatur: +5° bis +40 °C
- Lagertemperatur: -10 °C bis +50 °C
- Zulassungen: IEC60601-1, ANSI/AAMI ES60601-1



### Empfehlungen:

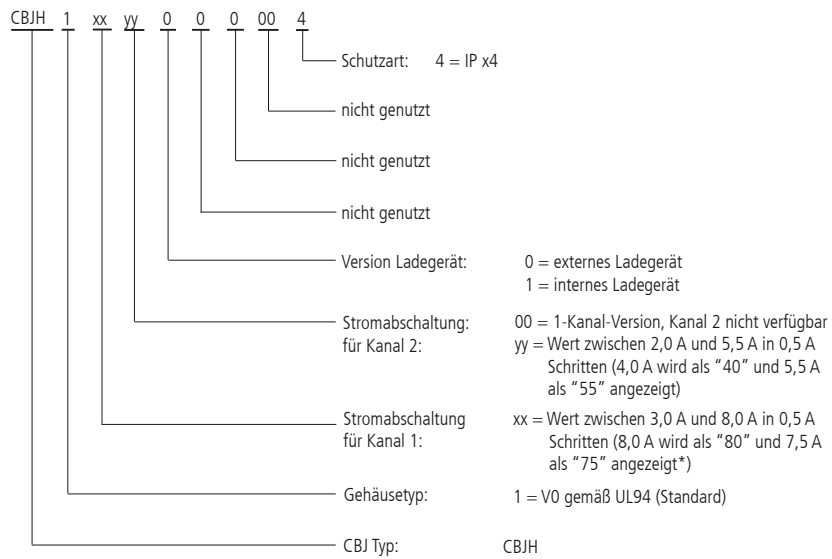
- Die Netzkabel müssen bei der Bestellung einer CBJ mit einem internen Ladegerät immer separat bestellt werden.
- Verwenden Sie nur Original LINAK Netzkabel, um einen ordnungsgemäßen Anschluss an das interne Ladegerät zu gewährleisten.



### Achtung

- Um Verletzungen zu vermeiden, sollte der Notstopp in (allen) Transportsituationen aktiviert werden.
- Wenn der „Lernmodus“ verwendet wird und Kanal 2 anstelle von Kanal 1 gedrückt wird, lernt die CBJ Home eine neue Strombegrenzung von nahezu 0 Ampere. Dies macht es unmöglich, den Aktuator mit Kanal 2 zu betreiben, bis ein neuer Lernmodus programmiert wurde.

### CBJ Home Bestellbeispiel:



## Funktionalität:



### Frontfolie auf der JUMBO Home™:

Die Ladeanzeige (gelb) leuchtet immer während des Ladevorgangs mit einem externen Ladegerät, z. B. CH01. Während des Ladevorgangs mit einem internen Ladegerät blinkt die Anzeige während des Ladevorgangs und leuchtet ständig, sobald der Akku vollständig geladen ist.

LED für Aktivierung der Handbedienung (grün) leuchtet auch, wenn das System ans Stromnetz angeschlossen ist.

Taste für elektrische Notabsenkung.  
Akku muss geladen sein, um die Funktion bei Tastendruck auszuführen.

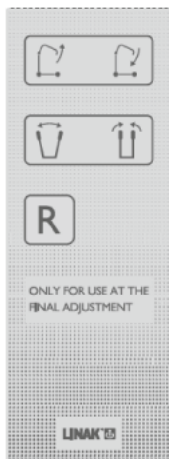
## Alarmsignale

- Akku: Wenn die Akkukapazität niedrig ist, ertönt ein ständiges Alarmsignal, wenn die Handbedienung aktiviert wird.
- Überlastung: (nicht für Versionen mit externem Ladegerät, die vor Februar 2010 produziert wurden). Die CBJ Home piept zweimal, wenn der Antrieb überlastet ist (Überschreitung der Strombegrenzung). Der Strom wird unterbrochen und der Antrieb stoppt. Der Antrieb kann wieder gestartet werden, sobald die Überlastung aufgehoben wurde.
- Überhitzung: (nicht für Versionen mit externem Ladegerät, die vor Februar 2010 produziert wurden). Die CBJ Home piept zweimal, wenn sie überlastet ist. Der Strom wird unterbrochen und der Antrieb stoppt. Der Antrieb kann wieder gestartet werden, sobald die Normaltemperatur erreicht wurde.
- Lernmodus: Die CBJ Home piept einmal, wenn der Strombegrenzungswert gespeichert wurde.

## Lernmodus:

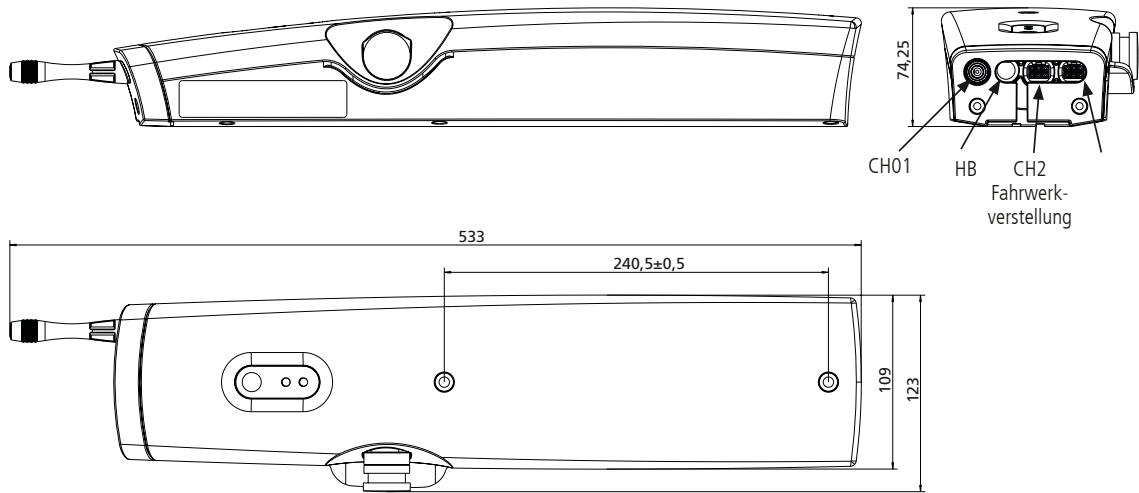
Norm für Patientenlifte: EN10535 legt fest, dass ein Patientenlift nicht mehr als das 1,5-fache seines maximalen Gewichts, das für ihn vorgesehen ist, heben darf. Wenn der Lift z. B. für max. 100 kg vorgesehen ist, darf er nicht mehr als 150 kg heben.

Durch die Nutzung der Lernmodus-Funktion ist es möglich, die CBJ Home so zu programmieren, dass die Steuereinheit automatisch stoppt, wenn das maximal zulässige Gewicht überschritten wird.

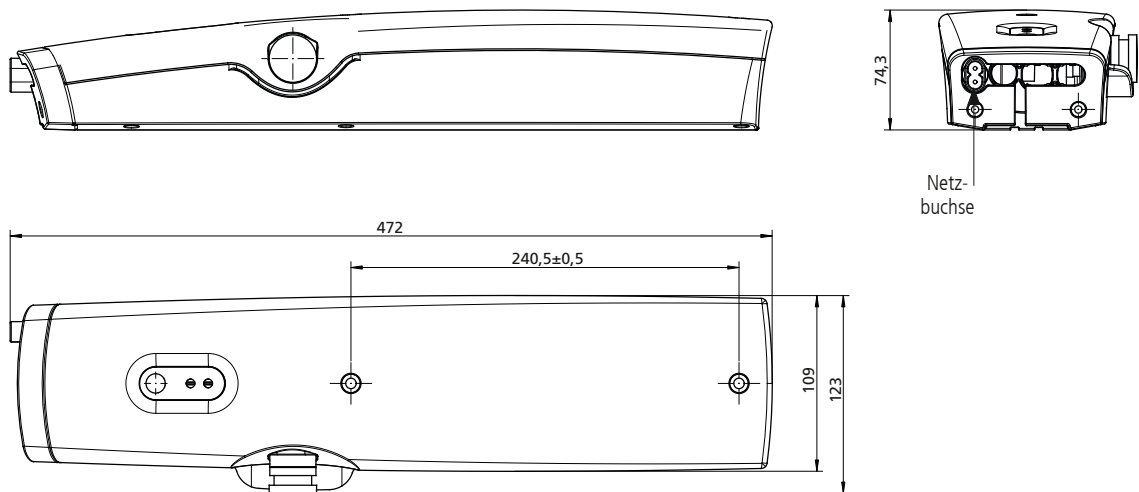


Frontfolienr. 00HBW073079 passend  
für Handbedienung HB7x161-00

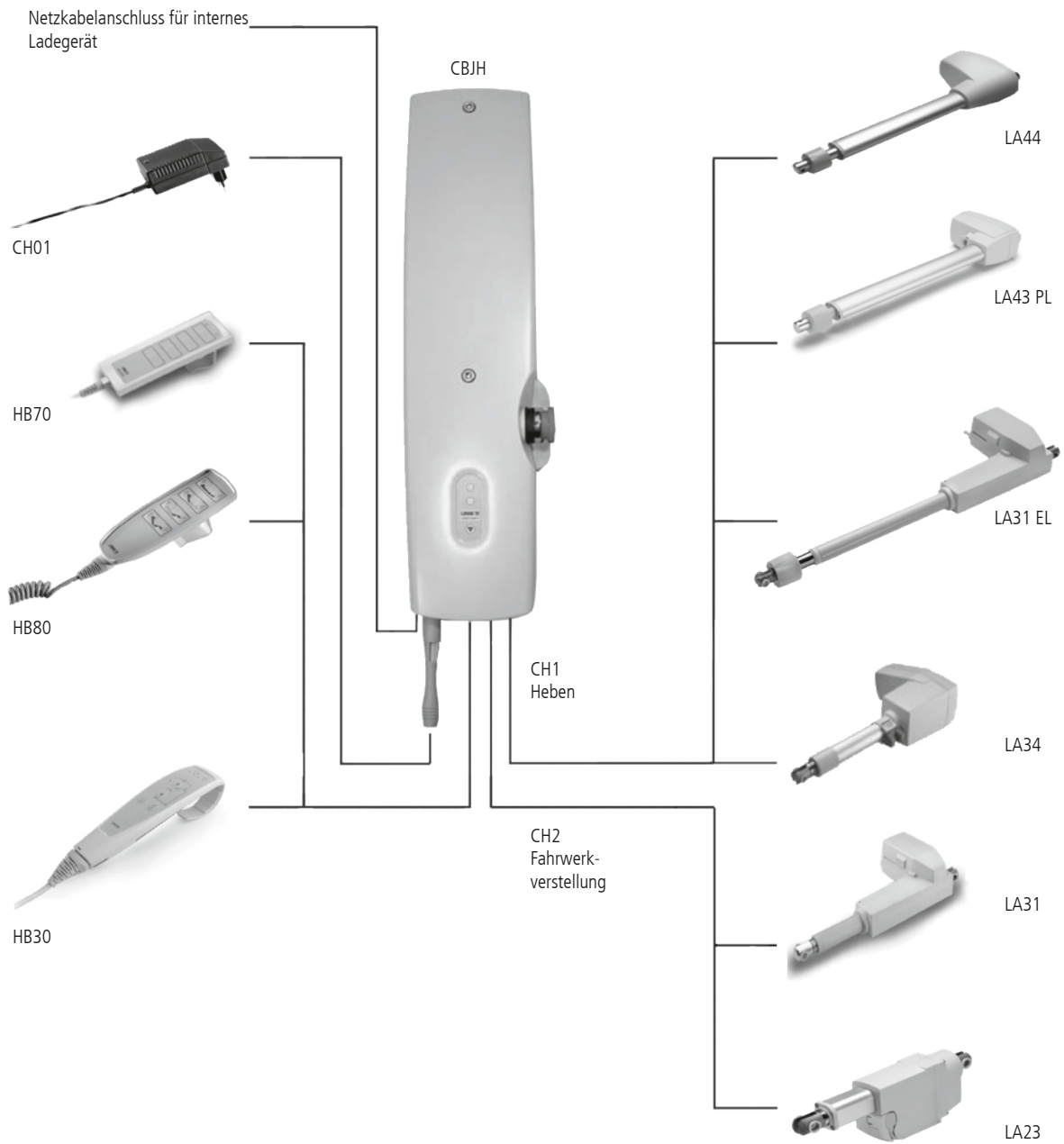
**Abmessungen [mm]**  
(mit externem Ladegerät):



**Abmessungen [mm]**  
(mit internem Ladegerät):



## Kombinationsübersicht:



---

#### **Nutzungsbedingungen**

Der Anwender ist für den sach- und fachgerechten Einsatz der LINAK Produkte verantwortlich. LINAK legt großen Wert auf eine sorgfältige und aktuelle Dokumentation der Produkte. Dennoch kann es aufgrund einer kontinuierlichen Weiterentwicklung zu Änderungen der technischen Daten kommen. Diese Änderungen werden ohne vorherige Ankündigung vorgenommen. Daher kann LINAK nicht garantieren, dass diese Informationen auf Dauer Gültigkeit besitzen. Aus den gleichen Gründen kann LINAK auch nicht garantieren, dass ein bestimmtes Produkt auf Dauer lieferbar ist. Produkte können aus dem Vertrieb genommen werden, auch wenn diese noch auf der HomeSeite oder in Prospekten aufgeführt sind.

Es gelten die Allgemeinen Geschäftsbedingungen von LINAK.