



CBD6S 200W und 300 W (SMPS) Datenblatt

CBD6S 200W und 300 W (SMPS)

Die DESKLINE® Steuereinheit CBD6S (SMPS) ist die optimale Wahl für unterschiedliche Möbelapplikationen. Die CBD6S ist ideal, wenn Sie eine kleine und kompakte Steuereinheit benötigen, die auf kleinstem Raum montiert werden kann. Die CBD6S bringt die Reihe der intelligenten DESKLINE Steuereinheiten auf eine neue Ebene. Sie kombiniert das Beste aus der Vergangenheit mit neuen Features. Sie ist die kompakteste und leichteste Steuereinheit der DESKLINE Serie. Sie verfügt über die gleiche Breite wie das Motorgehäuse der DESKLINE Säulen. Dadurch wird gewährleistet, dass sie in einen Tischrahmen passt – sie ist nur 38 mm hoch. Die CBD6S ist eine intuitive Steuereinheit. An beiden Enden der Steuerung befinden sich Anschlüsse für Säulen. Über Kabelführungen im Gehäuseboden können die Motorkabel ganz einfach von einer Seite des Tisches zur anderen geführt bzw. verborgen werden. Zur besseren Erkennung unter dem Tisch sind die Anschlussbuchsen weiß.

Die CBD6S ist in 2 Hauptversionen erhältlich: eine 2-Kanal Version (200 W) und eine 2, 3 oder 4-Kanal Version mit mehr Leistung (300 W). Die CBD6S 300 W verfügt über einen Weitbereichseingang, der sich an die länderspezifische Spannung anpasst. Die Steuereinheiten CBD6S sind kompatibel mit dem DESKLINE Säulen-Produktprogramm (DL) und Einbau-Antrieben (DB). Die Steuereinheit sorgt für ein gleichmäßiges Verfahren sowie Soft-

Start/Stop der angeschlossenen Beine. Weitere Merkmale sind die automatische Erkennung des Antriebstyps und die Erkennung der Anzahl der angeschlossenen DL/DB. Dadurch kann die CBD6S sehr intuitiv in einem Tisch eingesetzt werden.

Die CBD6S ist eine umweltfreundliche Steuereinheit, die einen extrem niedrigen Stromverbrauch von nur 0,1 W im Standby-Modus hat und PVC-frei™ ist.



Merkmale CBD6S 200 W:

- An die CBD6S können ein oder zwei DESKLINE® Antriebe/ Säulen angeschlossen werden
- Netzspannung: 230 V AC, 50Hz oder 120 V AC, 60 Hz
- Äußerst kompakt: nur 210 mm lang
- Leichte Steuereinheit mit einem Gewicht von nur ca. 400 g

Merkmale CBD6S 300 W:

- An die CBD6S können 1, 2, 3 oder 4 DESKLINE® Antriebe/ Säulen angeschlossen werden
- Netzspannung: 100 - 240 V AC, 50 Hz - 60 Hz (universal)
- Äußerst kompakt: nur 265 mm lang
- Leichte Steuereinheit mit einem Gewicht von nur ca. 500 g

Allgemeine Merkmale für CBD6S (200 W und 300 W):

- Sehr niedrige Höhe von nur 38 mm
- Umgebung: Betrieb Lagerung
Umgebungstemperatur: 5 bis 40 °C -10 °C bis +50 °C
Relative Luftfeuchtigkeit: 20 bis 80 % bei 30 °C 20 bis 80 % bei 30 °C
Luftdruck: 700 bis 1060 hPa 700 bis 1060 hPa
- Kompaktes Hochleistungsschaltnetzteil (SMPS)
- Farbe: Schwarz
- Überlastschutz (EOP) durch individuelle Strombegrenzung
- Soft-Start/Stop Funktion

- Automatische Erkennung der Anzahl der angeschlossenen Antriebe/Säulen
- Automatische Erkennung der angeschlossenen Anzahl und DL/ DB Typen
mögliche Kombinationen:

CBD6S Version	Anzahl Kanäle	einzeln*	2-parallel	3-parallel	4-parallel
200 W	2	X	X		
300 W	2-4	X	X	X	X

* einzeln bedeutet, dass Sie nur eine DL/einen DB in Kanal 1 stecken.

- Kabelführungen am Boden für ein optimales Kabelmanagement
- Leicht erkennbare weiße Stecker zur Montage/Demontage
- PVC-frei™ als Standard
- Niedriger Stromverbrauch im Standby-Modus – nur 0,1 W. Wir nennen dies ZERO™
- Austauschbares Standard Netzkabel

Optionen:

- Anti-Kollision™. Ein System mit Antikollisionsschutz kann den Materialschaden an einem Schreibtisch begrenzen, wenn eine Kollision mit einem festen Gegenstand auftritt (nur für 3-stufige Säulen)
 - Kompatibel mit der Akkubox BA001 (CBD6S mit SW Version 1.37 und höher)
 - CBD6S mit SW-Version 1.37 und höher ist standardmäßig mit Multi-Parallel-Software ausgestattet (nur CBD6S mit SW-Version 1.46 oder höher arbeitet in Multi-Parallel-Systemen mit DPG).
- Alle CBD6S, die in einem Multi-Parallel-System verwendet werden, müssen immer dieselbe Softwareversion enthalten.
- Kompatibel mit Sicherheitsschalter CBDLSL

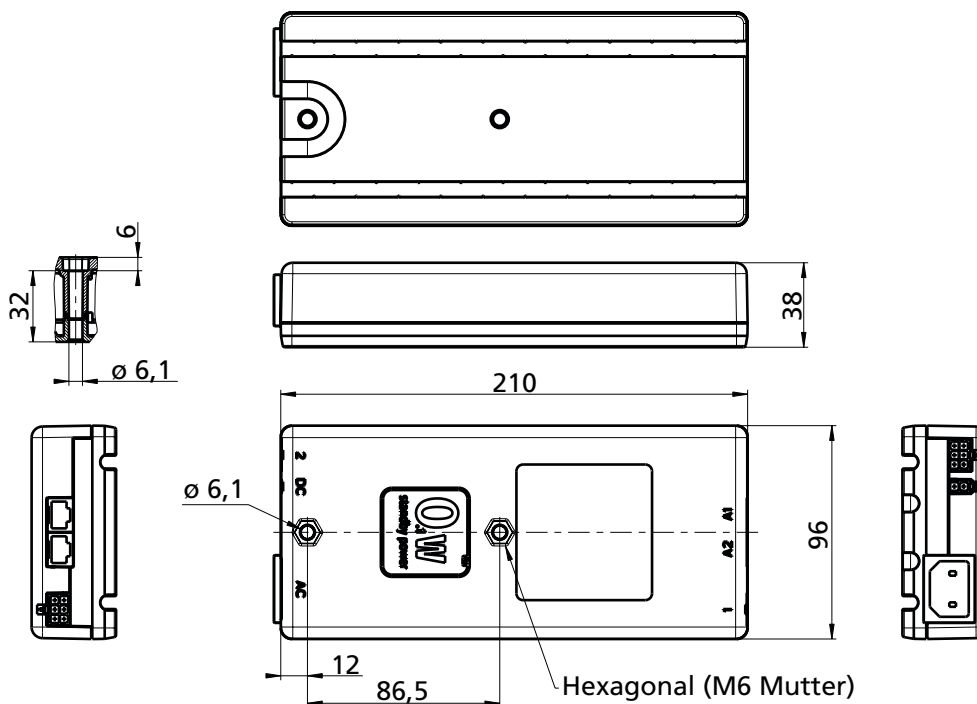
Verwendung:

- Einschaltdauer: max. 10 % ≈ 6 Minuten pro Stunde oder 2 Minuten Dauerbetrieb bei Volllast
- Die Steuerung ist mit allen DESKLINE® Säulen, Einbau-Antrieben und DESKLINE Bedienelementen kompatibel.
- Für LA23, LA31, DL1A, DL2 und DL61 1200 N ohne PIEZO™ und BL1 ist eine spezielle Konfiguration erforderlich (CBD6S Konfigurator)
- Zulassungen und regionale Verwendung:

Version	Stromversorgung	Zulassungen	Region
300 W	100-240 V AC	EN60335-1, EN 13849-1, UL 962	weltweit
200 W	230 V AC	EN 60335-1, EN 1849-1	Europa und Australien
200 W	120 V AC	UL 962	US
200 W	100 V AC	PSE	Japan

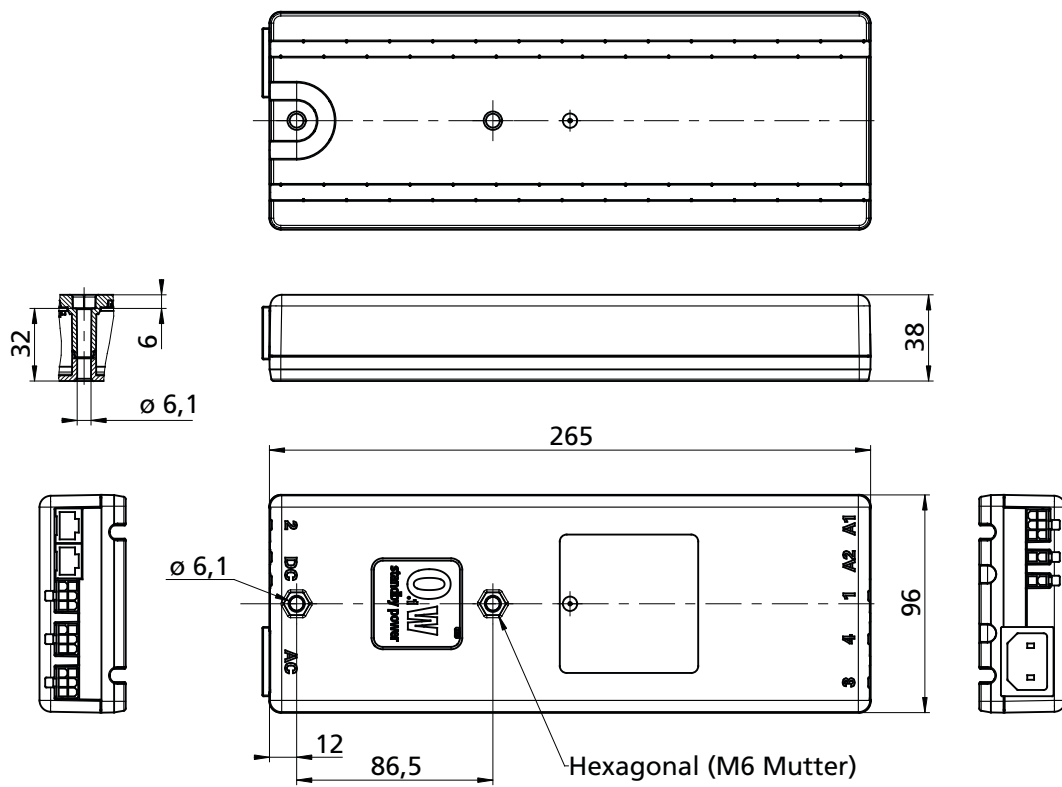
* BL1 in Kombination mit CBD6S ist nicht gemäß EN 60335-1 und UL 962 zugelassen und kann die angegebene maximale Last nicht heben. Bei Fragen wenden Sie sich bitte an den Technischen Support.

CBD6S (200 W) Abmessungen [mm]:



A1/A2	Steueranschlüsse für den Anschluss von einem oder zwei Desk Panels oder dem Anti-Kollision™-Dongle A1/A2 sind parallele Anschlüsse
AC	Anschluss an das Stromnetz
1 und 2	Buchsen für ein oder zwei DL/DB

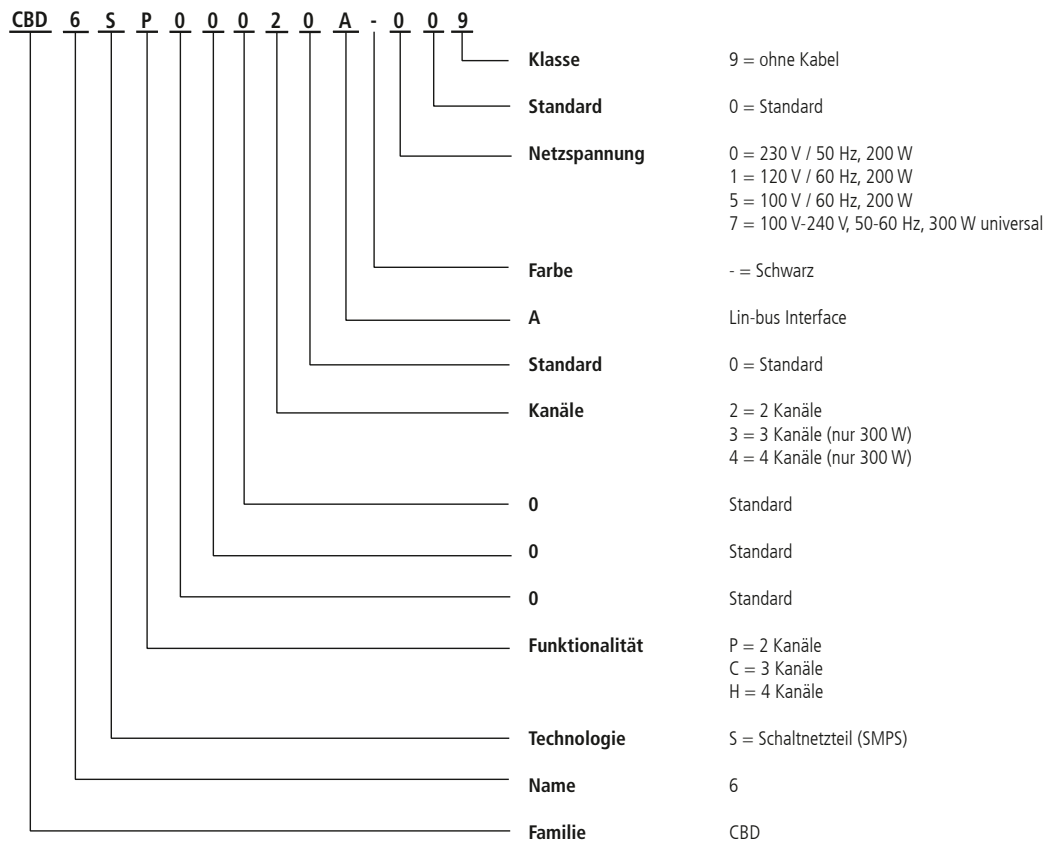
CBD6S (300 W) Abmessungen [mm]:



A1/A2	Steueranschlüsse für den Anschluss von einem oder zwei Desk Panels oder dem Anti-Kollision™-Dongle A1/A2 sind parallele Anschlüsse
AC	Anschluss an das Stromnetz
1 und 2	Buchsen für ein oder zwei DL/DB

CBD6S

Bestellbeispiel:



Alle Netzkabel für ein voll verbundenes DESKLINE System müssen separat bestellt werden. Wir bieten verschiedene Ausführungen und Längen an. Für weitere Informationen wie Bestellnummer, Farbe und Länge der Kabel wenden Sie sich bitte an Ihre zuständige LINAK Niederlassung.

Nutzungsbedingungen

Der Anwender ist für den sach- und fachgerechten Einsatz der LINAK Produkte verantwortlich. LINAK legt großen Wert auf eine sorgfältige und aktuelle Dokumentation der Produkte. Dennoch kann es aufgrund einer kontinuierlichen Weiterentwicklung zu Änderungen der technischen Daten kommen. Diese Änderungen werden ohne vorherige Ankündigung vorgenommen. Daher kann LINAK nicht garantieren, dass diese Informationen auf Dauer Gültigkeit besitzen. Aus den gleichen Gründen kann LINAK auch nicht garantieren, dass ein bestimmtes Produkt auf Dauer lieferbar ist. Produkte können aus dem Vertrieb genommen werden, auch wenn diese noch auf der HomeSeite oder in Prospekten aufgeführt sind.

Es gelten die Allgemeinen Geschäftsbedingungen von LINAK.