



# Steuereinheit CB9 CARELINE<sup>®</sup>

## Datenblatt

# CARELINE® CB9

Die CB9 CARELINE® wurde für die gemeinsame Nutzung mit LA31/LA31R, LA34/LA34R\* im Krankenhaus- und Pflegebereich entwickelt. Die CB9 kann am Aktuator LA31 montiert werden, wodurch Zeit für Montage und Verkabelung gespart werden kann.

Austauschbare Netzkabel, elektronischer Überlastschutz (EOP), EAS, Erdungsanschluss (Klasse 1) und austauschbare Netzsicherung machen die CB9 zur guten Wahl für einfache Krankenhaus- und Pflegebetten.

\* Die Kombination von LA34R/CB9"PX" ist nur als Spezialartikel erhältlich.



## **Merkmale und Optionen:**

- Anschluss von max. 4 Antrieben LA31/LA31R und LA34/LA34R mittels 4-poliger DIN-Buchse
- Äußerst kompaktes Design
- Netzspannung: 100/120/230 V AC 50-60 Hz
- Ausgangsspannung: 24 V DC
- Schutzart: IPX4 oder IPX6 (nicht für Waschstraßen)
- Farbe: grau oder schwarz
- DIN-Buchse für Handbedienungen:
  - Ax Typen: HB40, HB60, HB70, DP oder FS
  - Px Typen: HB4XE, HB5XE, HB60M (PM/PN Versionen), HB7XE/W, DPXE oder DP1M
- 3,2 m austauschbares gerades Netzkabel
- EOP = Elektronischer Überlastschutz
- Typen AJ und AL Kanal 1 + 2 (3,4 A) und Kanal 3 + 4 (7 A) gemeinsame Stromabschaltung
- Typ AS über individuelle Stromabschaltung
- Typ PX über Impulsmessung
- Verschlussmechanismus für DIN-Stecker und Netzkabel
- Elektronischer Relaischutz (EAS) für erhöhte Lebensdauer (einfaches EAS); erhältlich für Typen AC, AJ, AK, AF, AL, AM und Px (nicht PM und PN)
- Doppelte Spannungskontrolle (FET + Relais) bei allen AC, AJ, AK, AF, AL & AM Typen
- Schutzklasse 1 oder 2

- Stromversorgungsanzeige mit LED. Nicht erhältlich mit Netzfreischaltung
- Von außen austauschbare Netzsicherung
- Externer Akku Back-Up und internes Ladegerät (nur Typen AC, AJ, AK, AF, AL und AM; vermerken Sie A bei Bestellung)
- Externer Akku Back-Up (kein interner Lader), (nur Typen AC, AJ, AK, AF, AL und AM; vermerken Sie B bei Bestellung)
- Externer Akku Back-Up Alarm (nur AC, AJ, AK, AF, AL und AM)
- Kurzschlusschutz: nur AC, AJ, AK, AF, AL und AM (15 A)

## **Merkmale nur erhältlich bei Typ Px:**

- Energiesparfunktion (die Steuereinheit setzt die Stromzufuhr zurück, wenn nicht verfahren wird)
- Kompakter, leistungsstarker Ringkerntransformator mit niedrigem Stromverbrauch und niedriger elektromagnetischer Emission
- Alle Antriebe, die mit dem Typ Px gefahren werden, müssen mit einem Reed-Kontakt und DIN-Stecker ausgestattet sein

...Fortsetzung

**AC und AF:** Gemeinsame Strommessung der Kanäle 1, 2, 3 und 4. Der Strom wird abgeschaltet, wenn die Gesamtstromstärke 5 A auf allen Kanälen überschreitet.

**AJ und AL:** Gemeinsame Strommessung der Kanäle 1 und 2. Die Stromzufuhr wird unterbrochen, wenn die Gesamtstromstärke der beiden Kanäle ca. 3,4 A erreicht und 7 A auf Kanal 3 + 4.  
Anmerkung: Kanal 1+ 2 = LA31 Anschluss und Kanal 3 + 4 = LA31/LA34 Anschluss.

**AK und AM:** Gemeinsame Strommessung der Kanäle 1, 2, 3 und 4. Der Strom wird abgeschaltet, wenn die Gesamtstromstärke 7 A auf allen Kanälen überschreitet.

**AS:** Individuelle Strommessung der Kanäle 1, 2, 3 und 4. Der Strom wird abgeschaltet, wenn die Stromstärke auf einem Kanal ca. 4 A erreicht. Die maximale Stromstärke, die bei dem CB9 Transformator erhältlich ist, liegt bei ca. 7 A.

**Px:** Elektronischer Überlastschutz über Impulsmessung

- Kann am LA31 montiert werden
- Kundenspezifische Software erhältlich

**Verwendung:**

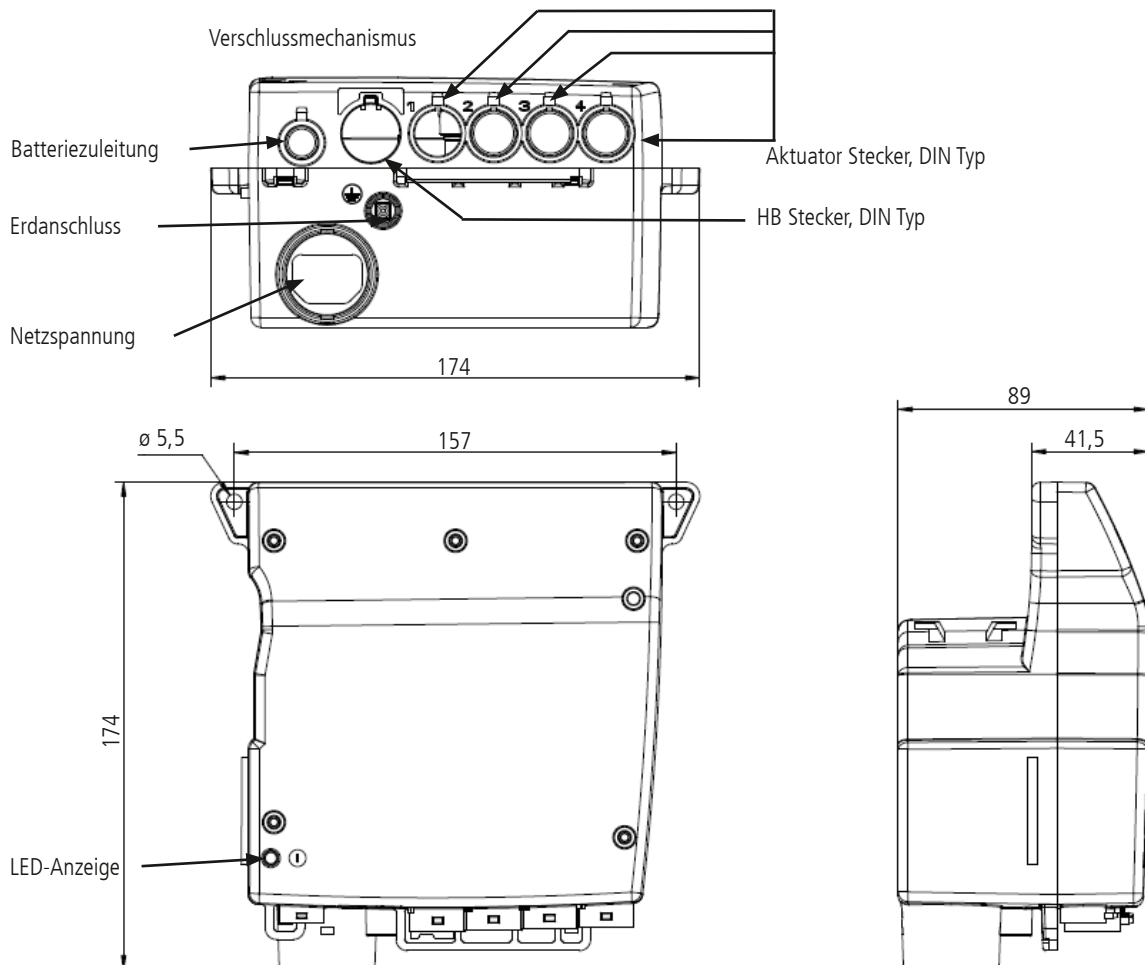
- Einschaltdauer: max. 10 % oder 2 Minuten Dauerbetrieb gefolgt von 18 Minuten Pause
- Umgebungstemperatur: +5° bis +40 °C
- Kompatibel mit bis zu 4 Antrieben LA31/LA31R und LA34/LA34R mittels 4-poliger DIN-Buchse
- Kompatibel mit BA18
- Medizinisch geprüft gemäß EN 60601-1/UL 60601-1

**Verschiedene Informationen:**

Es ist möglich, Blindstopfen für CB9 CARELINE IPX6 zu bestellen.

Es ist auch möglich, Blindstopfen für den externen Akkuanschluss (BA1800) zu bestellen.

**Abmessungen [mm]:**



Anmerkung: Die Toleranz zwischen den Montagebohrung beträgt +/- 0,5 mm.

# CB9 CARELINE®

## Bestellbeispiel:

CB9 1 6 0 AS 4 + 0 0 0 1A

### Netz-kabel

#### CARELINE, LINAK Stecker, ohne Erdung:

- 10 = gerade, EU, gerades Netzsteckerende und gerades CB-Ende
- 11 = spiral, EU, gerade Netzsteckerende und gerades CB-Ende
- 13 = gerade, UK, abgewinkeltes Netzsteckerende und gerades CB-Ende
- 14 = gerade, Japan, gerades Netzsteckerende und gerades CB-Ende
- 15 = gerade, USA, gerades Netzsteckerende und gerades CB-Ende
- 17 = gerade, Aus, gerades Netzsteckerende und gerades CB-Ende
- 19 = ohne Kabel

Schwarz  
SML912036  
0015186

Grau  
SML912051  
SML912062  
SML912049  
SML912060 SML912101

#### CARELINE, LINAK Stecker, mit Erdung:

- 1A = gerade, EU, angled mains-plug-end and gerade CB-end
- 1B = spiral, EU, angled mains-plug-end and gerade CB-end
- 1D = gerade, UK, angled mains-plug-end and gerade CB-end
- 1F = gerade, USA, gerade mains-plug-end and gerade CB-end
- 1G = gerade, CH, gerade mains-plug-end and gerade CB-end
- 1H = gerade, Aus, gerade mains-plug-end and gerade CB-end
- 1J = ohne Kabel

Schwarz  
SML912098  
0015191  
SML912099  
SML912065  
SML912066  
0015241

Grau  
SML912100  
SML912068

#### CARELINE, Netzfreeschaltung, nicht abnehmbar, ohne Erdung:

F0 = Gerade, EU (nur CB9-Trafo)

Schwarz  
00WP039C00-00

Grau

#### CARELINE, Netzfreeschaltung, nicht abnehmbar, mit Erdung:

FA = gerade, EU (nur CB9-Trafo)

Schwarz  
00WP039C00-0A

Grau

### Netzspannung

- 0 = CB9 Transformator 230 V
- 1 = CB9 Transformator 120 V
- 2 = CB9 Transformator 100 V
- 3 = CB18 Transformator 230 V
- 4 = CB18 Transformator 120 V
- 5 = CB18 Transformator 100 V

(nur AF, AL, AM oder AS-Funktionalität)  
(nur AF, AL, AM oder AS-Funktionalität)  
(nur AF, AL, AM oder AS-Funktionalität)

### Sicherungsabdeckung

- 0 = nein
- 1 = ja

### Akku

- 0 = kein Akku
- A = Anschluss für externen 24 V Akku und internen Lader
- B = Anschluss für externen 24 V Akku (kein interner Lader)
- C = Anschluss für externen 24 V Akku und internen Lader und Akku-Alarm

(nur AC, AJ, AK, AF, AL oder AM Funktionalität und ohne Netzfreeschaltung)  
(nur AC, AJ, AK, AF, AL oder AM Funktionalität)  
(nur AC, AJ, AK, AF, AL oder AM Funktionalität und ohne Netzfreeschaltung)

### Farbe

- + = Grau
- = Schwarz

### Anzahl Kanäle 1 - 4

### Funktionalität

Anmerkung: CB9Px Funktionalität ist nicht erhältlich für neue Projekte!

#### ohne Mikroprozessor (analog)

	Stromabschaltung	EAS	nur mit CB18 Transformator
AS	4, 1A auf allen Kanälen		X
AC	5,0A auf allen Kanälen	X	
AJ	3,4A auf Kanal1 & 2; 7A auf Kanal 3 & 4	X	
AK	7,0A auf allen Kanälen	X	
AF	5,0A auf allen Kanälen	X	X
AL	3,4A auf Kanal1 & 2; 7A auf Kanal 3 & 4	X	X
AM	7,0A auf allen Kanälen	X	X

AS-Funktion nicht für neue Designs!  
Bitte verwenden Sie AC-Funktionen!

Die neueren Versionen AJ, AK, AL, AM ersetzen die früheren Versionen AD, AG, AG.  
Im Vergleich zu früheren Versionen verfügen alle neuen Versionen über eine Strombegrenzung.

#### mit Mikroprozessor (mit Memory) Nicht erhältlich für neue Projekte.

	Impulslauf	EAS
PM	einzel	
PN	einzel, alternative Funktion	X
PA	Parallel auf Kanal 1/2	X
PB	einzel	X
PC	Parallel auf Kanal 1/2/3	X
PD	Parallel auf Kanal 1/2/3	X
PH	einzel	X
PI	Parallel auf Kanal 1/3 und 2/4	X
PJ	Parallel auf Kanal 1/3 und 2/4	X
PP	Parallel auf Kanal 1/2	X

### Brandklasse

- 0 = HB
- 1 = V0

CB9 CARELINE ist in zwei Kunststofftypen erhältlich. HB Kunststoff und feuerfestem V0 Kunststoff. V0 Kunststoff wird für Anwendungen empfohlen, für die es hohe Anforderungen nach Feuerschutz gibt.

### Schutzart

- 4 = IPX4
- 6 = IPX6

### Kunststoffgehäuse

- 1 = CARELINE (kein Spannungsindikator und keine Netzsicherung bei Netzfreeschaltung)

### Typ CB9



### Anmerkung:

Bitte geben Sie separat an, wenn CB9 und LA31 zusammen montiert werden sollen.

### Nutzungsbedingungen

Der Anwender ist für den sach- und fachgerechten Einsatz der LINAK Produkte verantwortlich. LINAK legt großen Wert auf eine sorgfältige und aktuelle Dokumentation der Produkte. Dennoch kann es aufgrund einer kontinuierlichen Weiterentwicklung zu Änderungen der technischen Daten kommen. Diese Änderungen werden ohne vorherige Ankündigung vorgenommen. Daher kann LINAK nicht garantieren, dass diese Informationen auf Dauer Gültigkeit besitzen. Aus den gleichen Gründen kann LINAK auch nicht garantieren, dass ein bestimmtes Produkt auf Dauer lieferbar ist. Produkte können aus dem Vertrieb genommen werden, auch wenn diese noch auf der HomeSeite oder in Prospekten aufgeführt sind.

Es gelten die Allgemeinen Geschäftsbedingungen von LINAK.