

# Steuereinheit CB8-A

## Datenblatt



Die CB8A ist eine akkubetriebene Steuereinheit, die bis zu 3 Aktuatoren einzeln ansteuern kann. Einer dieser Kanäle kann entweder als externe Not-Aus-Vorrichtung oder zum Laden des Akkus verwendet werden.

Das einfache Design und die qualitativ hochwertige Konstruktion machen die CB8A zur idealen Steuereinheit für den netzunabhängigen Betrieb von Betten, Stühlen, Tischen und vielen anderen mobilen Anwendungen.

## **Merkmale und Optionen**

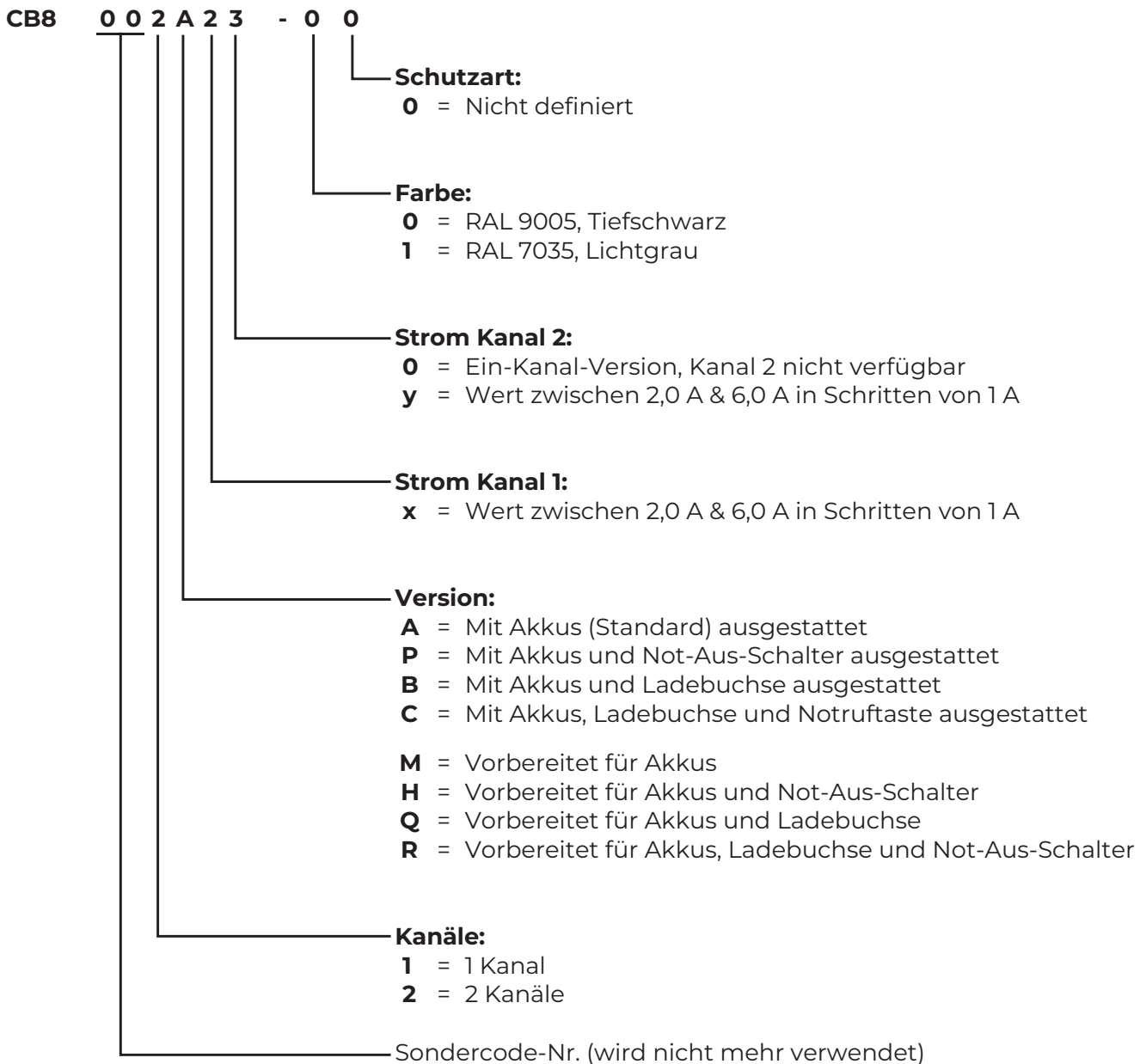
- Anschluss von bis zu 3 Aktuatoren
- Ausgangsspannung 24 V DC
- Farbe: schwarz
- Akkus mit hoher Kapazität (2,9 Ah) ermöglichen lange Betriebszeiten zwischen den Ladevorgängen
- 8-polige DIN-Buchse für Handbedienung
- Deckel mit Schnappverschluss oben für einfachen Akkuwechsel
- Aufladen über externes Ladegerät CH01, das an die Handbedienung HB40A oder direkt an die CB8A angeschlossen wird
- Akustischer Alarm ertönt, wenn die Akkuladung niedrig ist und der Ladevorgang gestartet werden sollte. Der akustische Alarm wird bei einer Spannung von ca. 17-18 V DC ausgelöst.
- Sehr kompaktes Design
- Elektronischer Überlastschutz (EOP) verhindert eine Überlastung des Aktuators

## Verwendung

Betriebstemperatur:	+5 °C bis +40 °C
Lagertemperatur:	-10 °C bis +50 °C
Relative Luftfeuchtigkeit:	20 % bis 80 % – nicht kondensierend
Luftdruck:	700 bis 1060 hPa
Meter über dem Meeresspiegel:	Max. 3.000 Meter
Zulassungen:	IEC60601-1 ANSI/AAMI ES60601-1

## Bestellbeispiel

### 2 Kanäle



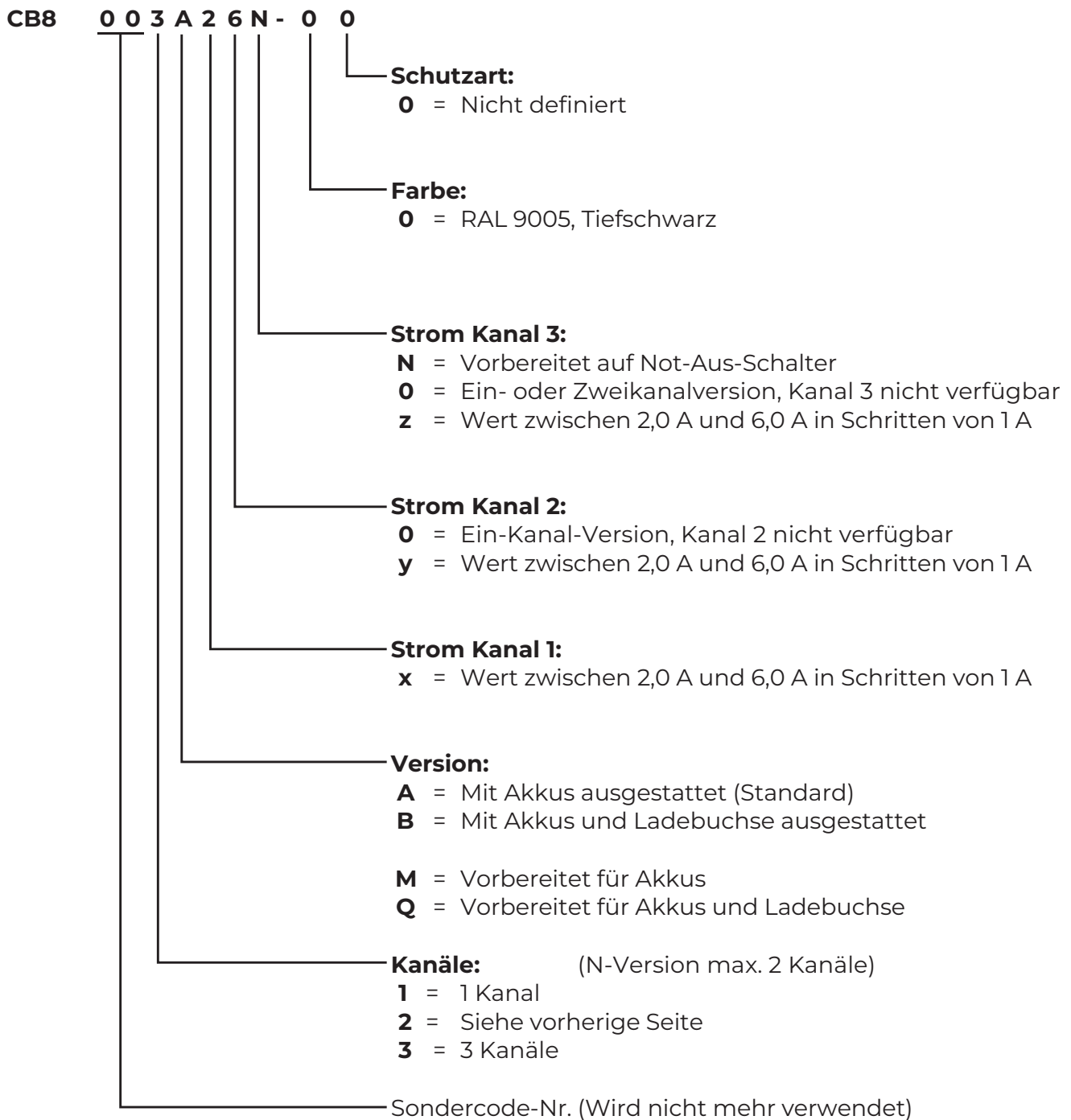
Max. Anschluss eines 6-A-Aktuators an CB08002A.

Ladegeräte müssen separat bestellt werden.

Der Akkusatz (BA0801) muss für die Versionen M, H, Q und R separat bestellt werden.

## Bestellbeispiel

### 3 Kanäle



Max. Anschluss eines 6-A-Aktuators an CB08003A.

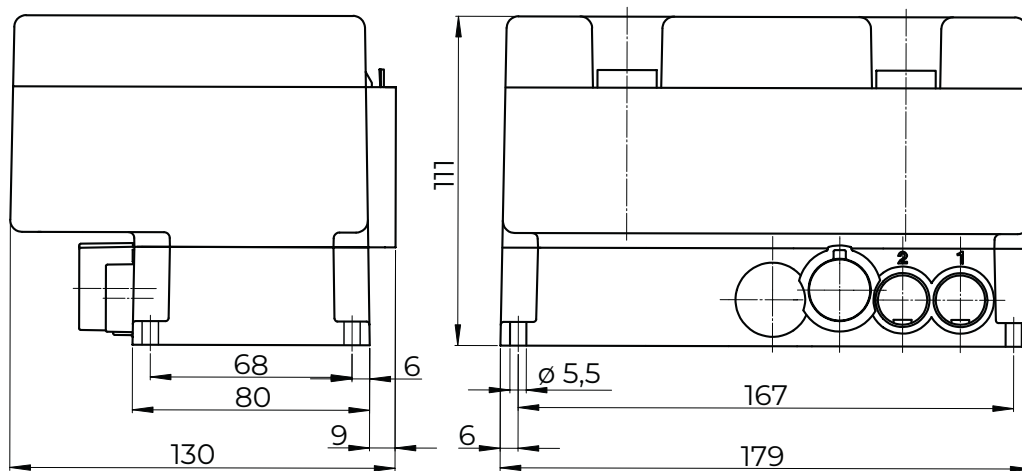
Ladegeräte müssen separat bestellt werden.

Akkusatz für M- und Q-Version muss separat bestellt werden.

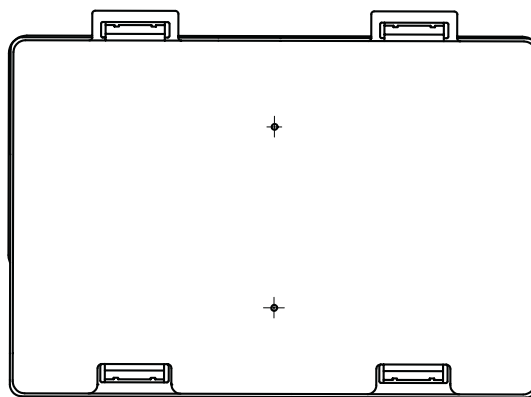
Bitte beachten: Es ist nur möglich, CB0800xA, CB0800xM über HB4xA zu laden.

# Abmessungen

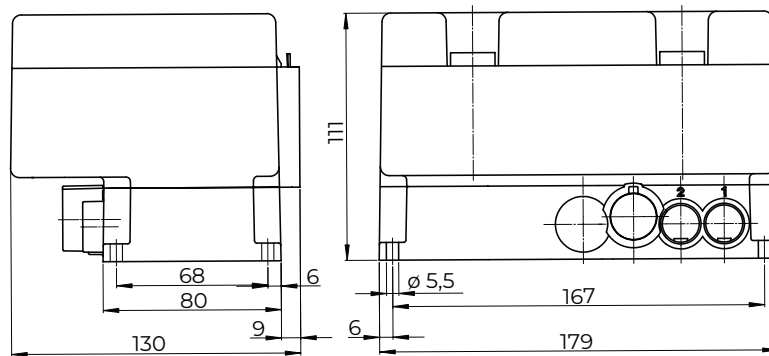
## CB8-A mit 2 Kanälen



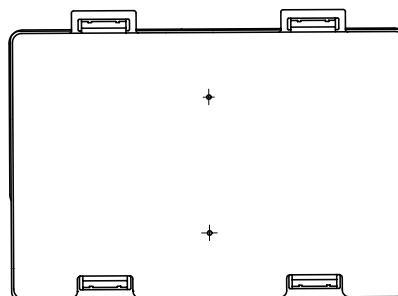
CB08-2A



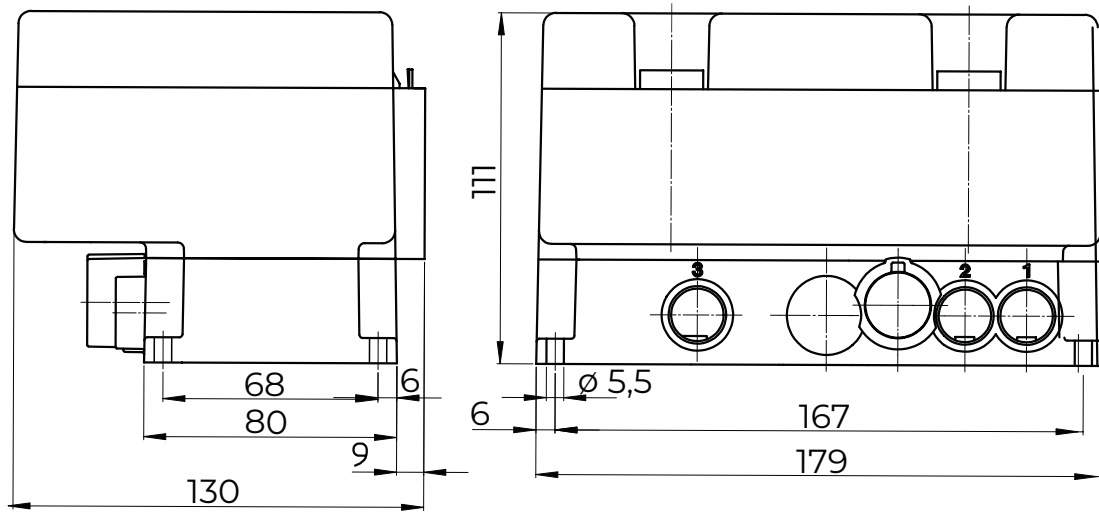
## CB8A mit Not-Aus-Schalter + Ladeanschluss



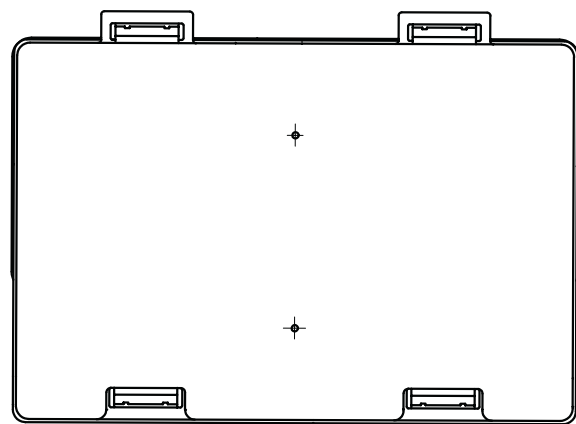
CB08-2A



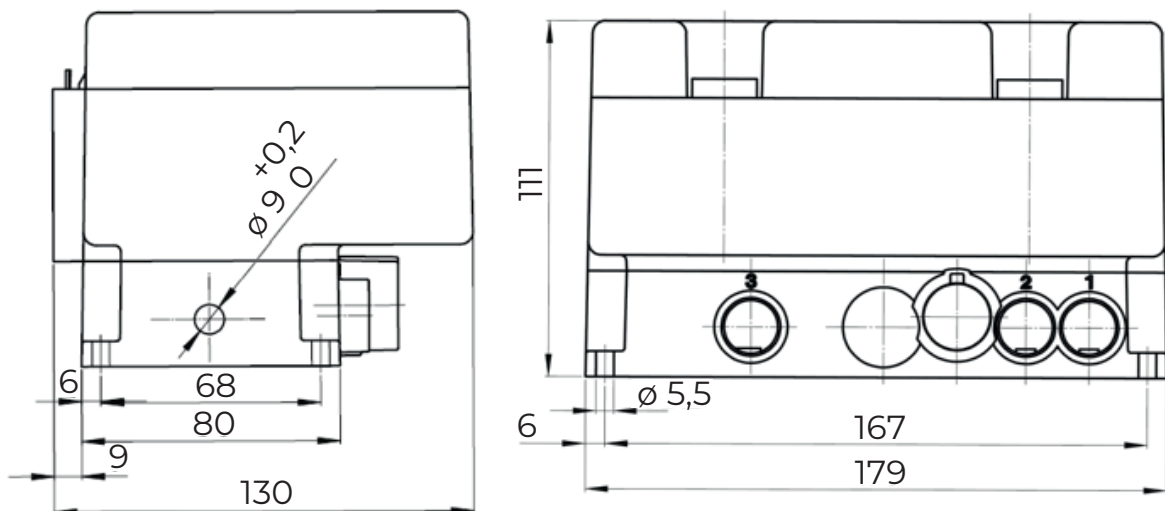
**CB8A mit 3 Kanälen**



CB08-3A



**CB8A + Ladeanschluss**



# Kontakt

## PRODUKTIONSSTÄTTEN

DÄNEMARK - FIRMENZENTRALE  
LINAK A/S  
TEL.: +45 73 15 15 15  
FAX: +45 74 45 80 48  
FAX (VERTRIEB): +45 73 15 16 13  
WWW.LINAK.COM

## CHINA

LINAK (SHENZHEN) ACTUATOR SYSTEMS,  
LTD.  
TEL.: +86 755 8610 6656  
TEL.: +86 755 8610 6990  
WWW.LINAK.CN

## SLOWAKEI

LINAK SLOVAKIA S.R.O.  
TEL.: +421 51 7563 444  
WWW.LINAK.SK

## THAILAND

LINAK APAC LTD.  
TEL.: +66 33 265 400  
WWW.LINAK.COM

## USA

LINAK U.S. INC.  
NORD- UND SÜDAMERIKA HAUPTSTZT  
TEL.: +1 502 253 5595  
FAX: +1 502 253 5596  
WWW.LINAK-US.COM  
WWW.LINAK-LATINAMERICA.COM

## NIEDERLASSUNGEN

### Australien

LINAK Australia Pty. Ltd  
TEL.: +61 3 8796 9777  
FAX: +61 3 8796 9778  
E-Mail: sales@linak.com.au  
www.linak.com.au

### Belgien

LINAK Actuator-Systems NV/SA  
(Belgien & Luxemburg)  
Tel.: +32 (0)9 230 01 09  
E-Mail: beinfo@linak.be  
www.linak.be - www.fr.linak.be

### Brasilien

LINAK Do Brasil Comércio De Atuadores  
Ltda.  
Tel.: +55 (11) 2832 7070  
Fax: +55 (11) 2832 7060  
E-Mail: info@linak.com.br  
www.linak.com.br

### Dänemark - International

LINAK International  
Tel.: +45 73 15 15 15  
E-Mail: info@linak.com  
www.linak.com

### Dänemark - Vertrieb

LINAK DANMARK A/S  
TEL.: +45 86 80 36 11  
FAX: +45 86 82 90 51  
E-Mail: linak@linak-silkeborg.dk  
www.linak.dk

### Deutschland

LINAK GmbH  
TEL.: +49 6043 9655 0  
FAX: +49 6043 9655 60  
E-Mail: info@linak.de  
www.linak.de

### Finnland

LINAK OY  
TEL.: +358 10 841 8700  
E-Mail: linak@linak.fi  
www.linak.fi

### Frankreich

LINAK FRANCE E.U.R.L  
TEL.: +33 (0) 2 41 36 34 34  
FAX: +33 (0) 2 41 36 35 00  
E-Mail: linak@linak.fr  
www.linak.fr

### Indien

LINAK A/S India Liaison Office  
TEL.: +91 120 4531797  
FAX: +91 120 4786428  
E-Mail: info@linak.in  
www.linak.in

### Irland

LINAK UK Limited (Irland)  
TEL.: +44 (0)121 544 2211  
FAX: +44 (0)121 544 2552  
+44 (0)796 855 1606 (UK

Mobil)

+35 387 634 6554 (Republik  
Irland Mobil)  
E-Mail: sales@linak.co.uk  
www.linak.co.uk

### Italien

LINAK ITALIA S.r.l.  
TEL.: +39 02 48 46 33 66  
FAX: +39 02 48 46 82 52  
E-Mail: info@linak.it  
www.linak.it

### Japan

LINAK K.K.  
TEL.: 81-45-533-0802  
FAX: 81-45-533-0803  
E-Mail: linak@linak.jp  
www.linak.jp

### Kanada

LINAK Canada Inc.  
TEL.: +1 502 253 5595  
FAX: +1 416 255 7720  
E-Mail: info@linak.ca  
www.linak-us.com

### Malaysia

LINAK Actuators Sdn. Bhd.  
TEL.: +60 4 210 6500  
FAX: +60 4 226 8901  
E-Mail: info@linak-asia.com  
www.linak.my

### Niederlande

LINAK Actuator-Systems B.V.  
TEL.: +31 76 5 42 44 40 /  
+31 76 200 11 10  
E-Mail: info@linak.nl  
www.linak.nl

### Neuseeland

LINAK New Zealand Ltd  
TEL.: +64 9580 2071  
FAX: +64 9580 2072  
E-Mail: nzsales@linak.com.au  
www.linak.com.au

### Norwegen

LINAK Norge AS  
TEL.: +47 32 82 90 90  
E-Mail: info@linak.no  
www.linak.no

### Österreich

LINAK GmbH - Zweigniederlassung  
Österreich (Wien)  
TEL.: +43 (1) 890 7446  
FAX: +43 (1) 890 744615  
E-Mail: info@linak.de  
www.linak.at - www.linak.hu

### Polen

LINAK Polska  
LINAK Danmark A/S (Spółka Akcyjna)  
TEL.: +48 22 295 09 70 /  
+48 22 295 09 71  
E-Mail: info@linak.pl  
www.linak.pl

### Republik Korea

LINAK Korea Ltd.  
TEL.: +82 2 6231 1515  
FAX: +82 2 6231 1516  
E-mail: info@linak.kr  
www.linak.kr

### Schweden

LINAK Scandinavia AB  
TEL.: +46 8 732 20 00  
FAX: +46 8 732 20 50  
E-Mail: info@linak.se  
www.linak.se

### Schweiz

LINAK AG  
TEL.: +41 43 388 31 88  
FAX: +41 43 388 31 87  
E-Mail: info@linak.ch  
www.linak.ch - www.fr.linak.ch  
www.it.linak.ch

### Slowakei

LINAK SLOVAKIA S.R.O.  
TEL.: +421 51 7563 444  
www.linak.sk

### Spanien

LINAK Actuadores, S.Lu  
TEL.: +34 93 588 27 77  
FAX: +34 93 588 27 85  
E-mail: esma@linak.es  
www.linak.es

### Taiwan

LINAK (Shenzhen) Actuator systems Ltd.  
Taiwan Representative office  
TEL.: +886 2 272 90068  
FAX: +886 2 272 90096  
E-Mail: sales@linak.com.tw  
www.linak.com.tw

### Tschechische Republik

LINAK C&S s.r.o.  
TEL.: +42 058 174 1814  
FAX: +42 058 170 2452  
E-Mail: info@linak.cz  
www.linak.cz - www.linak.sk

### Türkei

LINAK İth. İhr. San. ve Tic. A.Ş.  
TEL.: +90 312 4726338  
FAX: +90 312 4726635  
E-Mail: info@linak.com.tr  
www.linak.com.tr

### Vereinigtes Königreich

LINAK UK Limited  
TEL.: +44 (0)121 544 2211  
FAX: +44 (0)121 544 2552  
E-Mail: sales@linak.co.uk  
WWW.linak.co.uk

## VERTRETUNGEN

### Argentinien

NOVOTEC ARGENTINA SRL  
TEL.: 011-4303-8989 / 8900  
FAX: 011-4032-0184  
E-Mail: info@novotecargentina.com  
www.novotecargentina.com

### Indien

Mechatronics Control Equipments India  
Pvt Ltd  
TEL.: +91-44-28558484, 85  
E-Mail: bala@mechatronicscontrol.com  
www.mechatronicscontrol.com

### Indonesien

PT. HIMALAYA EVEREST JAYA  
TEL.: +6 221 544 8956  
+6 221 544 8965  
FAX: +6 221 619 1925

Fax (Vertrieb): +6 221 619 4658

E-Mail: hejplastic-div@centrin.net.id  
www.hej.co.id

### Israel

NetivTech LTD  
Phone: +972 55-2266-535  
FAX: +972 2-9900-560  
Email: info@NetivTech.com  
www.netivtech.com

### Kolumbien

MEM Ltda  
TEL.: +[57] (1) 334-7666  
FAX: +[57] (1) 282-1684  
E-Mail: servicioalcliente@memltda.com.  
co  
www.mem.net.co

### Singapur

Servo Dynamics Pte Ltd  
TEL.: +65 6844 0288  
FAX: +65 6844 0070  
E-Mail: servodynamics@servo.com.sg

### Südafrika

Industrial Specialised Applications CC  
TEL.: +27 011 466 0346  
E-Mail: gartht@isagroup.co.za  
www.isaza.co.za

### Vereinigte Arabische Emirate

Mechatronics  
Phone: +971 4 267 4311  
FAX: +971 4 267 4312  
E-mail: mechtron@emirates.net.ae

## Nutzungsbedingungen

LINAK® legt großen Wert auf die Richtigkeit und Aktualität der Informationen über seine Produkte. Der Anwender ist jedoch dafür verantwortlich, die Eignung der LINAK Produkte für eine bestimmte Anwendung zu prüfen.

Die Produkte von LINAK werden ständig weiterentwickelt und können jederzeit modifiziert und geändert werden. LINAK behält sich das Recht vor, Änderungen, Aktualisierungen und Anpassungen ohne vorherige Ankündigung durchzuführen. Aus dem gleichen Grund kann LINAK nicht für die Richtigkeit und den aktuellen Stand der gedruckten Informationen auf seinen Produkten garantieren.

LINAK ist bemüht, Aufträge zu erfüllen. Aus den bereits genannten Gründen kann LINAK jedoch nicht garantieren, dass ein bestimmtes Produkt zu einem bestimmten Zeitpunkt verfügbar ist. LINAK behält sich das Recht vor, den Verkauf von Produkten einzustellen, die auf der Website, in Katalogen oder in anderen schriftlichen Unterlagen, die von LINAK, LINAK Niederlassungen oder LINAK Partnern erstellt und produziert wurden, aufgeführt sind.

Alle Verkäufe unterliegen den „Allgemeinen Verkaufs- und Lieferbedingungen für LINAK A/S“, die auf den LINAK Webseiten verfügbar sind.

LINAK und das LINAK Logo sind eingetragene Warenzeichen von LINAK A/S. Alle Rechte vorbehalten.



WE IMPROVE YOUR LIFE