



Steuereinheit CB8-A Datenblatt

CB8-A

Die CB8A ist eine akkubetriebene Steuereinheit, die bis zu drei Aktuatoren einzeln ansteuern kann. Einer dieser Kanäle kann für die externe Notstopp-Vorrichtung oder Ladebuchse genutzt werden.

Das geradlinige Design und die qualitativ hochwertige Bauweise machen die CB8A zu einer idealen Wahl für den netzfreien Betrieb von Betten, Stühlen, Tischen und vielen anderen mobilen Applikationen.



Merkmale und Optionen:

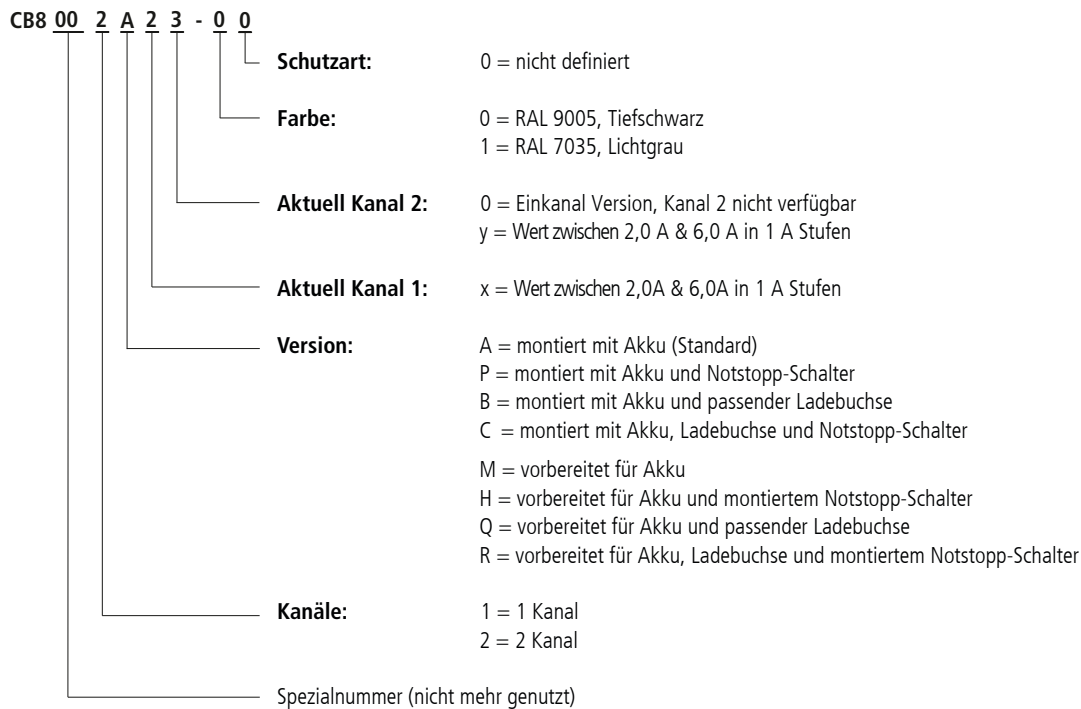
- Anschluss von bis zu 3 Antrieben
- Ausgangsspannung: 24 V DC
- Farbe: schwarz
- Hohe Akkukapazität (2,9 Ah) ermöglicht lange Laufzeit zwischen den Ladezeiten
- 8-polige DIN-Buchse für Handbedienung
- Deckel mit Schnappverschluss - daher einfacher Akkuwechsel möglich
- Aufladung mit externem Ladegerät CH01 - angeschlossen über die Handbedienung HB40A oder direkt an der CB8A
- Akustischer Alarm bei niedriger Akkuladung und wenn der Akku geladen werden sollte. Der Alarm wird ausgelöst, wenn die Spannung des Akkus unter 17 - 18 V DC liegt.
- Kompaktes Design
- Elektronischer Überlastschutz (EOP) schützt den Aktuator vor Überlastung

Verwendung:

- Einschaltdauer: max. 5 % oder 3 Minuten Dauerbetrieb gefolgt von 57 Minuten Pause
- Umgebungstemperatur: +5° bis +40 °C
- Zulassungen: IEC60601-1:2005, 3. Edition zugelassen, ANSI / AAMI ES60601-1:2005, 3. Edition zugelassen

CB8-2A - für zwei Kanäle

Bestellbeispiel:



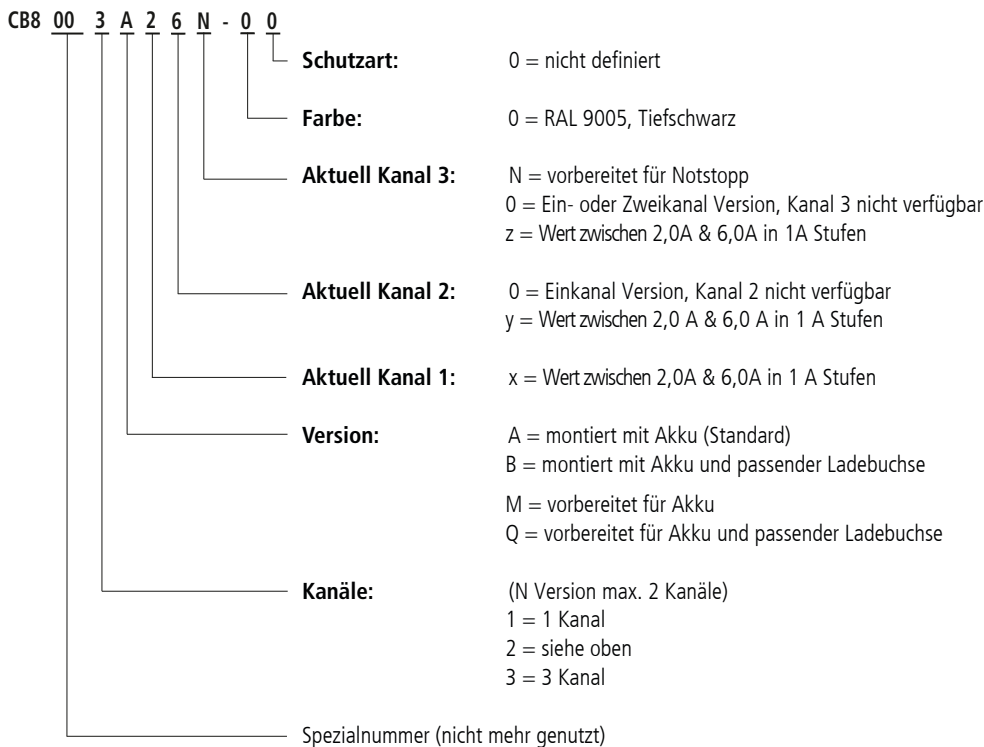
Maximal Anschluss von einem Aktuator mit einer Stromaufnahme von 6 A an CB08002A.

Lader müssen separat bestellt werden.

Akkusatz (BA0801) muss für die Versionen M, H, Q und R separat bestellt werden.

CB8-3A - für drei Kanäle

Bestellbeispiel:



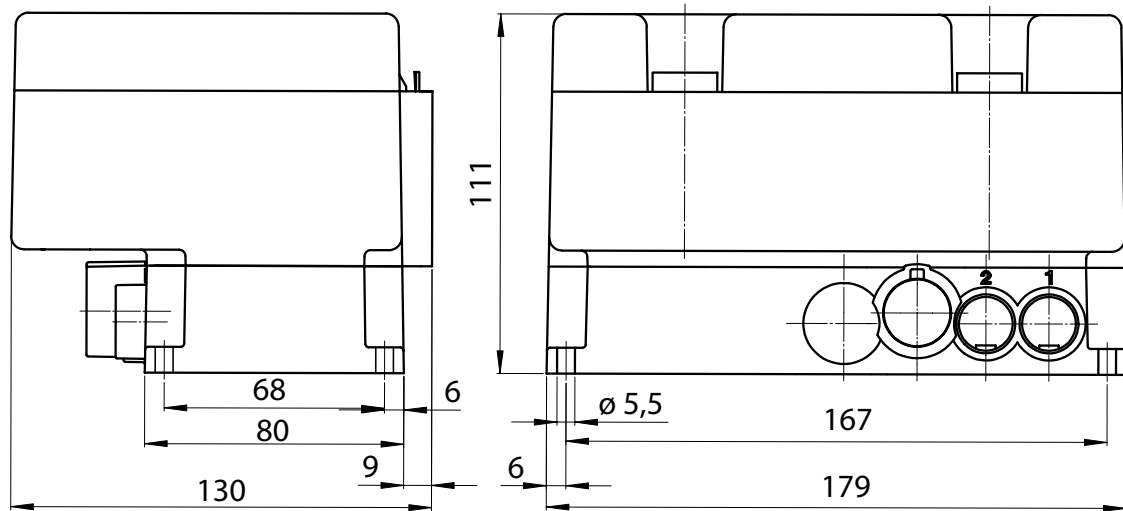
Maximal Anschluss von einem Aktuator mit einer Stromaufnahme von 6 A an CB08003A.

Lader müssen separat bestellt werden.

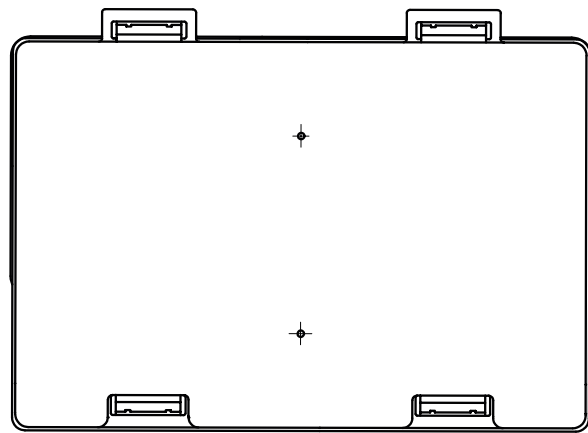
Akkusatz für Version M und Q müssen separat bestellt werden.

Anmerkung: CB0800xA und CB0800xM können nur über eine HB4XA geladen werden.

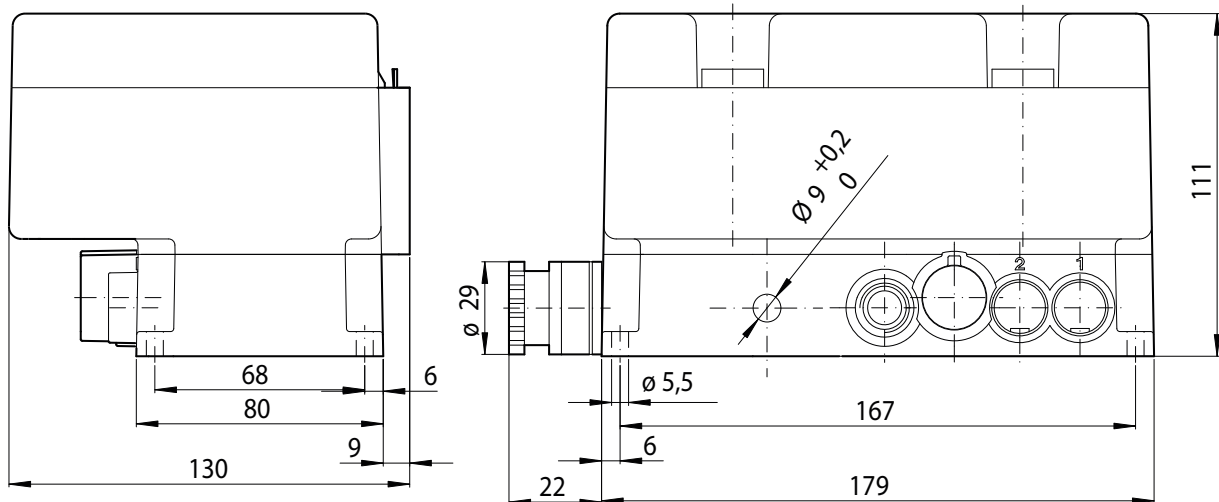
Abmessungen CB8A mit 2 Kanälen:



CB8-2A

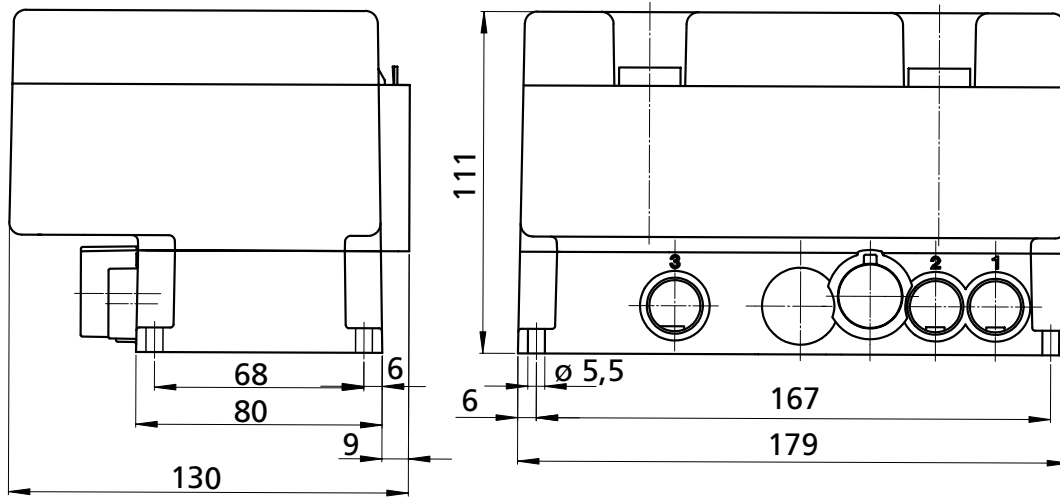


Abmessungen CB8A mit Notstopp-Schalter und Ladeverbindung:

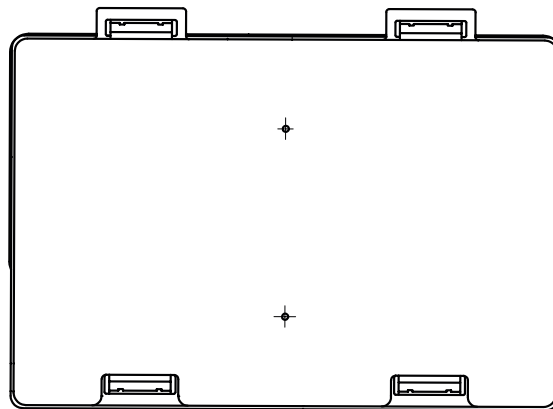


CB08P001A

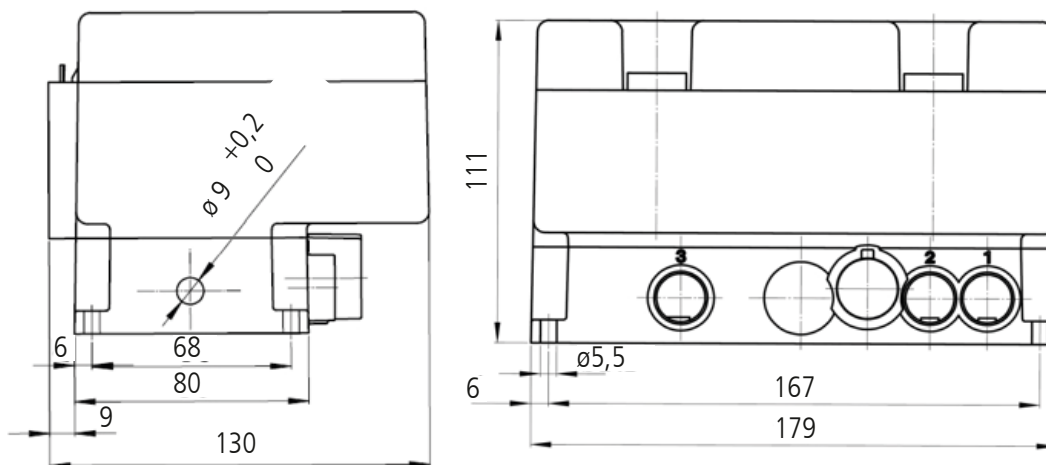
Abmessungen CB8A mit 3 Kanälen:



CB8-3A



Abmessungen CB8A + Laderanschluss:



Nutzungsbedingungen

Der Anwender ist für den sach- und fachgerechten Einsatz der LINAK Produkte verantwortlich. LINAK legt großen Wert auf eine sorgfältige und aktuelle Dokumentation der Produkte. Dennoch kann es aufgrund einer kontinuierlichen Weiterentwicklung zu Änderungen der technischen Daten kommen. Diese Änderungen werden ohne vorherige Ankündigung vorgenommen. Daher kann LINAK nicht garantieren, dass diese Informationen auf Dauer Gültigkeit besitzen. Aus den gleichen Gründen kann LINAK auch nicht garantieren, dass ein bestimmtes Produkt auf Dauer lieferbar ist. Produkte können aus dem Vertrieb genommen werden, auch wenn diese noch auf der HomeSeite oder in Prospekten aufgeführt sind.

Es gelten die Allgemeinen Geschäftsbedingungen von LINAK.