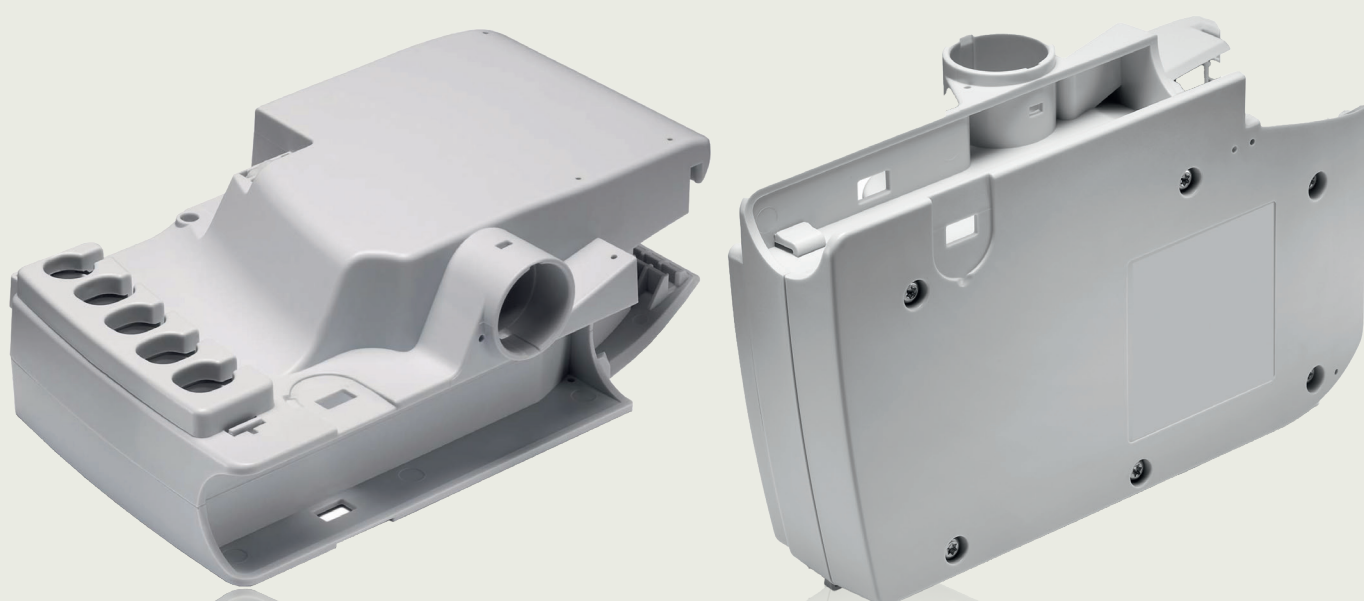


Steuereinheit CB6S MK2

Datenblatt





Die CB6S MK2 ist Teil der LINAK OpenBus™ Produktpalette, die flexible Lösungen bietet, egal welches Antriebskonzept bevorzugt wird.

Es handelt sich um eine leistungsstarke Steuereinheit mit Schaltnetzteil (SMPS), die hauptsächlich für Anwendungen wie Krankenhausbetten, Behandlungs- und Untersuchungstische und andere medizinische Geräte eingesetzt wird.

Durch das universelle SMPS-Netzteil ist die Steuereinheit unabhängig von der Eingangsspannung im weltweiten Markt einsetzbar.

Die CB6S MK2 ist mit einem eingebauten Netzspannungs-Varistor ausgestattet, der die Steuereinheit im Falle einer Überspannung schützt, was sie zur idealen Wahl für Länder mit Spannungsspitzen, wie Brasilien, Indien und Mexiko, macht.

Sie bietet einfache Fehlersuche und die Möglichkeit, Informationen über die Lebensdauer des Antriebs und den Batteriezustand über das Servicedaten-Tool (SDT) auf einem Computer auszulesen.

Mit der CB6S MK2 erhalten Sie weitere Vorteile wie:

- Universelles Schalt-Netzteil (SMPS) mit einem Bereich von 100-240 VAC
- 200 W leistungsstarkes SMPS mit vollständigem Software-Power-Management
- Austauschbare Netzkabel für weltweite Kompatibilität
- Einfache Dokumentation von Servicebesuchen mit dem Servicedaten-Tool (SDT)
- SMPS spart Gewicht
- Varistor als Überspannungsschutz
- Einfache Software-Konfiguration in SoftCon2

Merkmale und Optionen

Stromversorgung:	SMPS Universal: 200 W, 100-240 V AC 50/60 Hz
Standby-Stromverbrauch, SMPS:	Ca. 0,8 W (230 V)
Kanäle:	4
Varistor:	Zum Schutz der Eingangsspannung
Farbe:	Lichtgrau (RAL 7035)
Gewicht:	700 g
Akkuladegerät:	Ja
Ladeanzeige:	Unterstützt
Akku-Alarm:	Ja, bei mittlerem Ladestand (19,6 V)
Elektronischer Überlastschutz (EOP):	In Standardsoftware integriert
Gehäusotyp:	V-0
Schutzart:	IPX6
Betrieb:	Echter Parallelbetrieb (Rückmeldung möglich)
Max. Strom, gesamt:	10 A (EOP unterstützt)
µ-Prozessor:	128 kB (unterstützt komplexere Software, z. B. echten Parallelbetrieb, Rückmeldung ist möglich)
Steuerung:	Mit vollständigem Software-Energiemanagement
Geschwindigkeitskontrolle:	Möglich mit spezieller SW (gemeinsam für alle Kanäle)
Start/Stop:	Softstart/Direktstopp
Beleuchteter Hintergrund:	Hintergrundbeleuchtung in der Handbedienung unterstützt (Vpermanent)
Steuerungskonzept:	Relais (vollständig softwaregesteuerte Funken-Schutz, Electric Ark Supression (EAS))
Service Überwachung:	Ja, unterstützt
Externer Akkuanschluss (BA18):	Kapazität: 1,3 Ah, muss separat bestellt werden
Zubehör:	OpenBus™ Zubehör

Verwendung

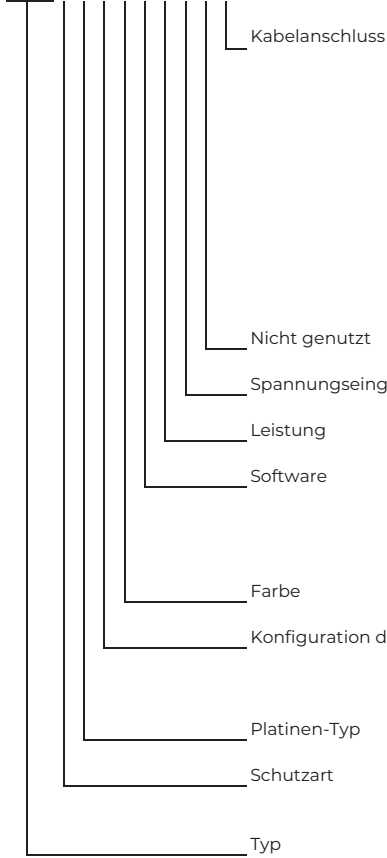
Betriebstemperatur:	+5 °C bis +40 °C
Lagertemperatur:	-10 °C bis +50 °C
Relative Luftfeuchtigkeit:	% bis 80 % – nicht kondensierend
Luftdruck:	700 bis 1.060 hPa
Meter über dem Meeresspiegel:	Max. 3.000 Meter

Gemäß den Anforderungen an die Sicherheit der Stromversorgung für die Anwendung nach IEC 60601-1, Ausgabe 3.2, § 8.11.5 sollte das Stromversorgungsnetz auf den höchsten zu erwartenden Kurzschlussstrom von 1.500 Ampere begrenzt werden.

Zulassungen:	IEC 60601-1 ANSI/AAMI ES 60601-1 CAN/CSA-C22.2 No. 60601-1, australische und kanadische Abweichung
--------------	--

Bestellbeispiel

CB6S 6 7 4 + Y 3 4 0 9



Netzkabel 2-polig:		Netzkabel 3-polig mit Erdung:	
0	Gerades Kabel EU	A	Gerades Kabel EU
1	Spiralkabel EU	B	Spiralkabel EU
2		C	
3	Gerades Kabel UK	D	Gerades Kabel UK
4	Gerades Kabel JAPAN	E	
5	Gerades Kabel UL	F	Gerades Kabel UL
6		G	Gerades Kabel CH
7	Gerades Kabel AUS	H	Gerades Kabel AUS
8		I	
9	Without cable	J	Ohne Kabel Siehe Anmerkung 1
		K	Spiralkabel DK

4 => 100 bis 240 V 50/60 Hz internes SMPS

3 => SMPS-Charakteristik 200 W

T => Testsoftware für die Eingangskontrolle

Y => Spezielles Softwarepaket

N => Standard-Softwarepaket mit gleicher Funktion wie Z-SW für OBF

M => SStandard-Softwarepaket mit den gleichen Funktionen wie L-SW für OBMe

+ => Kunststoffe RAL 7035 (Lichtgrau)

4 => Kanal 1->4

3 => Kanal 1, 2, 3

2 => Kanal 1, 2

7 => MK2 (OBMe) mit externem Batterie-Backup/internem SMPS

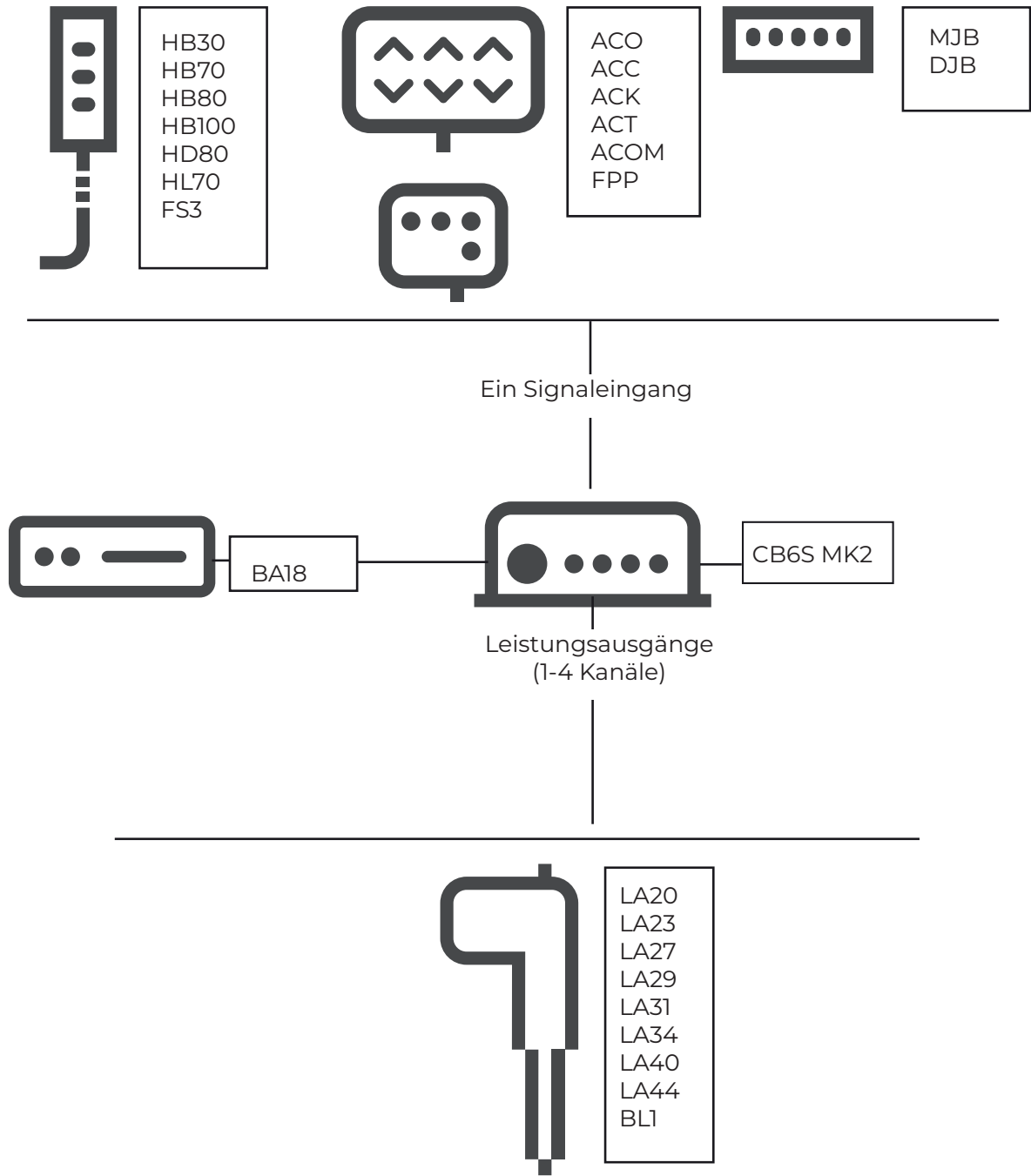
6 => IPx6

Steuereinheit CB6S MK2

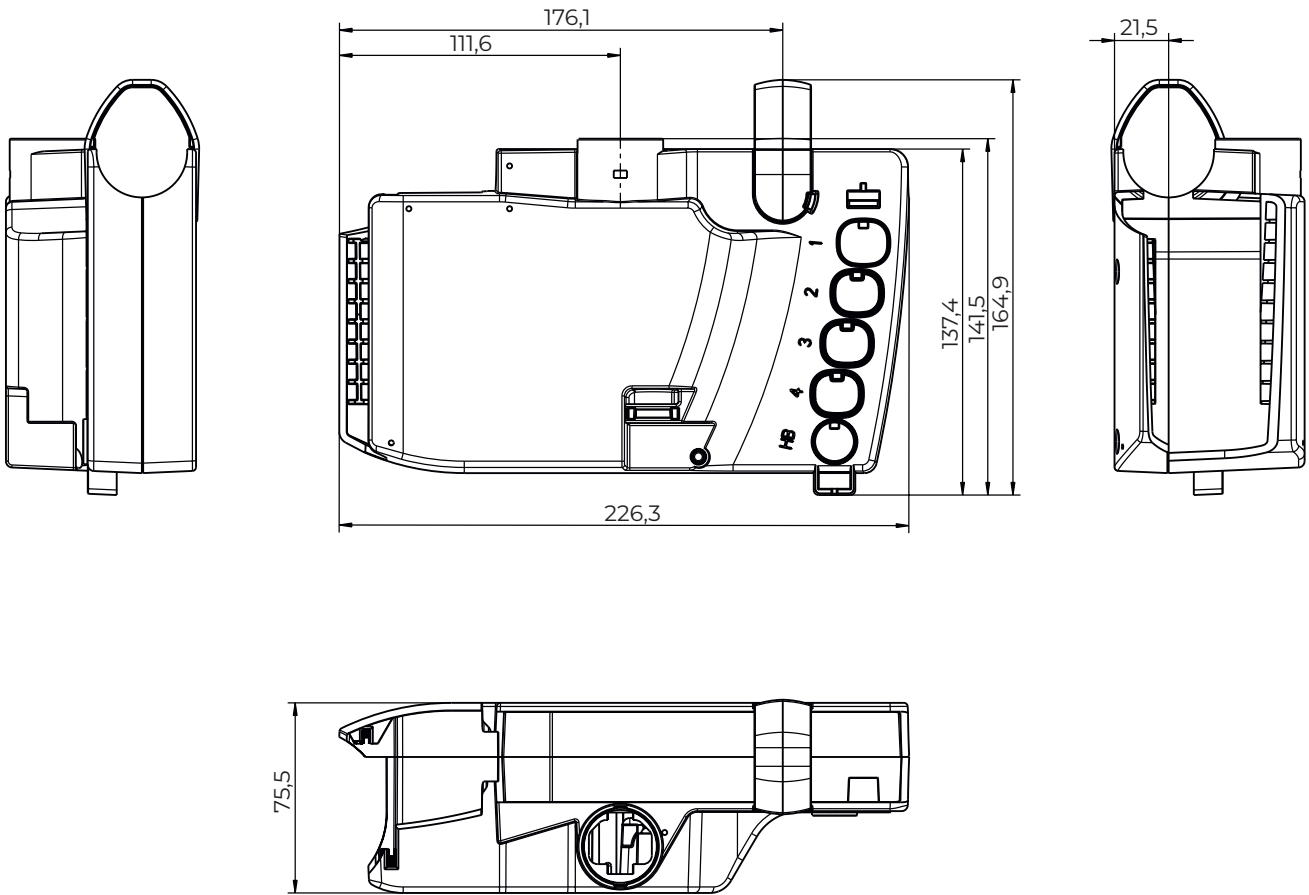
Anmerkungen

*1 Klasse 1 (Erdungsanschluss außerhalb der Steuereinheit und 3-adriges Netzkabel mit Kabelschuh erforderlich)

Systemübersicht



Abmessungen

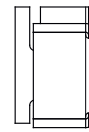
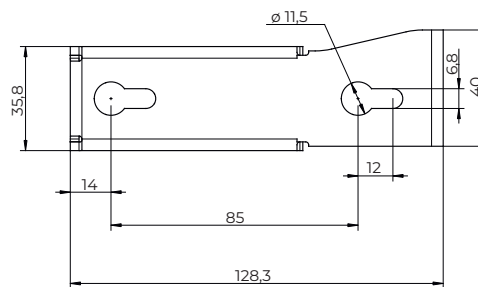
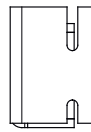
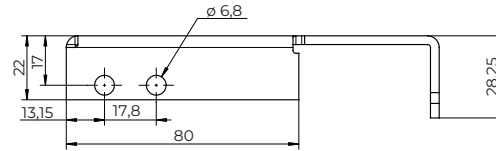
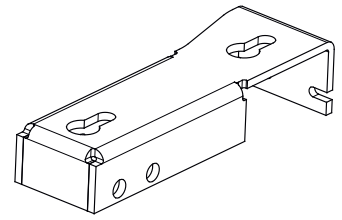
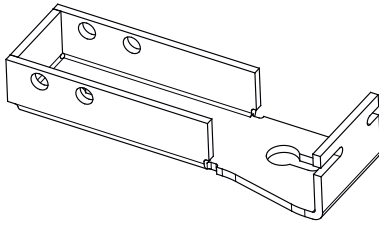


Zeichnungsnummer: 9279019

Montage

Artikel-Nr. 9271233 (verzinkt) + 9271237 (Stahl)

Abgesehen vom LA27 ist es nicht möglich, CB6S MK2 auf LINAK Antriebe zu montieren. In diesem Fall benötigen Sie einen CB6 Montagewinkel, der mit der Anwendung verbunden wird. Diese Halterung ist hier abgebildet:



Zeichnungsnummer: 9271233

Kontakt

PRODUKTIONSSTÄTTEN

DÄNEMARK - FIRMENZENTRALE
LINAK A/S
TEL.: +45 73 15 15 15
FAX: +45 74 45 80 48
FAX (VERTRIEB): +45 73 15 16 13
WWW.LINAK.COM

CHINA

LINAK (SHENZHEN) ACTUATOR SYSTEMS,
LTD.
TEL.: +86 755 8610 6656
TEL.: +86 755 8610 6990
WWW.LINAK.CN

SLOWAKEI

LINAK SLOVAKIA S.R.O.
TEL.: +421 51 7563 444
WWW.LINAK.SK

THAILAND

LINAK APAC LTD.
TEL.: +66 33 265 400
WWW.LINAK.COM

USA

LINAK U.S. INC.
NORD- UND SÜDAMERIKA HAUPTSTZT
TEL.: +1 502 253 5595
FAX: +1 502 253 5596
WWW.LINAK-US.COM
WWW.LINAK-LATINAMERICA.COM

NIEDERLASSUNGEN

Australien

LINAK Australia Pty. Ltd
TEL.: +61 3 8796 9777
FAX: +61 3 8796 9778
E-Mail: sales@linak.com.au
www.linak.com.au

Belgien

LINAK Actuator-Systems NV/SA
(Belgien & Luxemburg)
TEL.: +32 (0)9 230 01 09
E-Mail: beinfo@linak.be
www.linak.be - www.fr.linak.be

Brasilien

LINAK Do Brasil Comércio De Atuadores
Ltda.
TEL.: +55 (11) 2832 7070
FAX: +55 (11) 2832 7060
E-Mail: info@linak.com.br
www.linak.com.br

Dänemark - International

LINAK International
TEL.: +45 73 15 15 15
E-Mail: info@linak.com
www.linak.com

Dänemark - Vertrieb

LINAK DANMARK A/S
TEL.: +45 86 80 36 11
FAX: +45 86 82 90 51
E-Mail: linak@linak-silkeborg.dk
www.linak.dk

Deutschland

LINAK GmbH
TEL.: +49 6043 9655 0
FAX: +49 6043 9655 60
E-Mail: info@linak.de
www.linak.de

Finnland

LINAK OY
TEL.: +358 10 841 8700
E-Mail: linak@linak.fi
www.linak.fi

Frankreich

LINAK FRANCE E.U.R.L.
TEL.: +33 (0) 2 41 36 34 34
FAX: +33 (0) 2 41 36 35 00
E-Mail: linak@linak.fr
www.linak.fr

Indien

LINAK A/S India Liaison Office
TEL.: +91 120 4531797
FAX: +91 120 4786428
E-Mail: info@linak.in
www.linak.in

Irland

LINAK UK Limited (Irland)
TEL.: +44 (0)121 544 2211
FAX: +44 (0)121 544 2552
+44 (0)796 855 1606 (UK

Mobil)

+35 387 634 6554 (Republik

Irland Mobil)

E-Mail: sales@linak.co.uk
www.linak.co.uk

Italien

LINAK ITALIA S.r.l.
TEL.: +39 02 48 46 33 66
FAX: +39 02 48 46 82 52
E-Mail: info@linak.it
www.linak.it

Japan

LINAK K.K.
TEL.: 81-45-533-0802
FAX: 81-45-533-0803
E-Mail: linak@linak.jp
www.linak.jp

Kanada

LINAK Canada Inc.
TEL.: +1 502 253 5595
FAX: +1 416 255 7720
E-Mail: info@linak.ca
www.linak-us.com

Malaysia

LINAK Actuators Sdn. Bhd.
TEL.: +60 4 210 6500
FAX: +60 4 226 8901
E-Mail: info@linak-asia.com
www.linak.my

Niederlande

LINAK Actuator-Systems B.V.
TEL.: +31 76 5 42 44 40 /
+31 76 200 11 10
E-Mail: info@linak.nl
www.linak.nl

Neuseeland

LINAK New Zealand Ltd
TEL.: +64 9580 2071
FAX: +64 9580 2072
E-Mail: nzsales@linak.com.au
www.linak.com.au

Norwegen

LINAK Norge AS
TEL.: +47 32 82 90 90
E-Mail: info@linak.no
www.linak.no

Österreich

LINAK GmbH - Zweigniederlassung
Österreich (Wien)
TEL.: +43 (1) 890 7446
FAX: +43 (1) 890 744615
E-Mail: info@linak.de
www.linak.at - www.linak.hu

Polen

LINAK Polska
LINAK Danmark A/S (Spółka Akcyjna)
TEL.: +48 22 295 09 70 /
+48 22 295 09 71
E-Mail: info@linak.pl
www.linak.pl

Republik Korea

LINAK Korea Ltd.
TEL.: +82 2 6231 1515
FAX: +82 2 6231 1516
E-mail: info@linak.kr
www.linak.kr

Schweden

LINAK Scandinavia AB
TEL.: +46 8 732 20 00
FAX: +46 8 732 20 50
E-Mail: info@linak.se
www.linak.se

Schweiz

LINAK AG
TEL.: +41 43 388 31 88
FAX: +41 43 388 31 87
E-Mail: info@linak.ch
www.linak.ch - www.fr.linak.ch
www.it.linak.ch

Slowakei

LINAK SLOVAKIA S.R.O.
TEL.: +421 51 7563 444
www.linak.sk

Spanien

LINAK Actuadores, S.Lu
TEL.: +34 93 588 27 77
FAX: +34 93 588 27 85
E-mail: esma@linak.es
www.linak.es

Taiwan

LINAK (Shenzhen) Actuator systems Ltd.
Taiwan Representative office
TEL.: +886 2 272 90068
FAX: +886 2 272 90096
E-Mail: sales@linak.com.tw
www.linak.com.tw

Tschechische Republik

LINAK C&S s.r.o.
TEL.: +42 058 174 1814
FAX: +42 058 170 2452
E-Mail: info@linak.cz
www.linak.cz - www.linak.sk

Türkei

LINAK İth. İhr. San. ve Tic. A.Ş.
TEL.: +90 312 4726338
FAX: +90 312 4726635
E-Mail: info@linak.com.tr
www.linak.com.tr

Vereinigtes Königreich

LINAK UK Limited
TEL.: +44 (0)121 544 2211
FAX: +44 (0)121 544 2552
E-Mail: sales@linak.co.uk
www.linak.co.uk

VERTRETUNGEN

Argentinien

NOVOTEC ARGENTINA SRL
TEL.: 011-4303-8989 / 8900
FAX: 011-4032-0184
E-Mail: info@novotecargentina.com
www.novotecargentina.com

Indien

Mechatronics Control Equipments India
Pvt Ltd
TEL.: +91-44-28558484, 85
E-Mail: bala@mechatronicscontrol.com
www.mechatronicscontrol.com

Indonesien

PT. HIMALAYA EVEREST JAYA
TEL.: +6 221 544 8956
+6 221 544 8965
FAX: +6 221 619 1925

Fax (Vertrieb): +6 221 619 4658

E-Mail: hejplastic-div@centrin.net.id
www.hej.co.id

Israel

NetivTech LTD
Phone: +972 55-2266-535
FAX: +972 2-9900-560
Email: info@NetivTech.com
www.netivtech.com

Kolumbien

MEM Ltda
TEL.: +[57] (1) 334-7666
FAX: +[57] (1) 282-1684
E-Mail: servicioalcliente@memltda.com.
co
www.mem.net.co

Singapur

Servo Dynamics Pte Ltd
TEL.: +65 6844 0288
FAX: +65 6844 0070
E-Mail: servodynamics@servo.com.sg

Südafrika

Industrial Specialised Applications CC
TEL.: +27 011 466 0346
E-Mail: gartht@isagroup.co.za
www.isaza.co.za

Vereinigte Arabische Emirate

Mechatronics
Phone: +971 4 267 4311
FAX: +971 4 267 4312
E-mail: mechtron@emirates.net.ae

Nutzungsbedingungen

LINAK® legt großen Wert auf die Richtigkeit und Aktualität der Informationen über seine Produkte. Der Anwender ist jedoch dafür verantwortlich, die Eignung der LINAK Produkte für eine bestimmte Anwendung zu prüfen.

Die Produkte von LINAK werden ständig weiterentwickelt und können jederzeit modifiziert und geändert werden. LINAK behält sich das Recht vor, Änderungen, Aktualisierungen und Anpassungen ohne vorherige Ankündigung durchzuführen. Aus dem gleichen Grund kann LINAK nicht für die Richtigkeit und den aktuellen Stand der gedruckten Informationen auf seinen Produkten garantieren.

LINAK ist bemüht, Aufträge zu erfüllen. Aus den bereits genannten Gründen kann LINAK jedoch nicht garantieren, dass ein bestimmtes Produkt zu einem bestimmten Zeitpunkt verfügbar ist. LINAK behält sich das Recht vor, den Verkauf von Produkten einzustellen, die auf der Website, in Katalogen oder in anderen schriftlichen Unterlagen, die von LINAK, LINAK Niederlassungen oder LINAK Partnern erstellt und produziert wurden, aufgeführt sind.

Alle Verkäufe unterliegen den „Allgemeinen Verkaufs- und Lieferbedingungen für LINAK A/S“, die auf den LINAK Webseiten verfügbar sind.

LINAK und das LINAK Logo sind eingetragene Warenzeichen von LINAK A/S. Alle Rechte vorbehalten.



WE IMPROVE YOUR LIFE