

# Steuereinheit CB6

## Datenblatt





Die Steuereinheit CB6 wurde speziell für den Einsatz in Verbindung mit dem LA27/LA40 in der Pflege- und Reha-Branche entwickelt. Die Steuereinheit ist so konzipiert, dass sie wie die CB9 und das LA31-System am Antrieb LA27/LA40 montiert werden kann. Die Steuereinheit CB6 verfügt über eine LED-Einschaltanzeige, ein abnehmbares Netzkabel und eine Zugentlastung für alle Kabel.

Die Steuereinheit CB6 kommuniziert mit dem LA27/LA40 über die im Antrieb eingebauten Endlagen-Signalschalter. Durch die Signalschalter wird die Stromzufuhr zum Motor in der Steuereinheit und nicht im Antrieb unterbrochen.

LINAK empfiehlt, CA30 und CA40 für neue Projekte zu verwenden.

## Merkmale und Optionen

- Anschluss von bis zu 4 Antrieben (LA27/LA40)
- Äußerst kompakte Bauweise
- Netzspannung: 100/120/230V AC 50-60 Hz
- Standby-Verbrauch 7 W
- Ausgangsspannung 24 V DC
- Umgebungstemperatur: + 10° bis + 40 °C
- Schutzart: IPX4, IPX6
- Farbe: Anthrazitgrau (RAL 7016)
- Modulare Buchse für Handbedienungen HB30 / HB70 / HL70 und HB80 / HL80
- 3,2 m gerades Netzkabel
- Verriegelungsmechanismus für Kabel
- Schutzklasse 2



### Informationen

- Kann mit der Spezialhalterung Artikelnummer 009271002-A an den LA27 montiert werden
- Kann mit der Spezialhalterung Artikelnummer 0401080 und dem Montageclip 0401017-A am LA40 montiert werden

## Verwendung

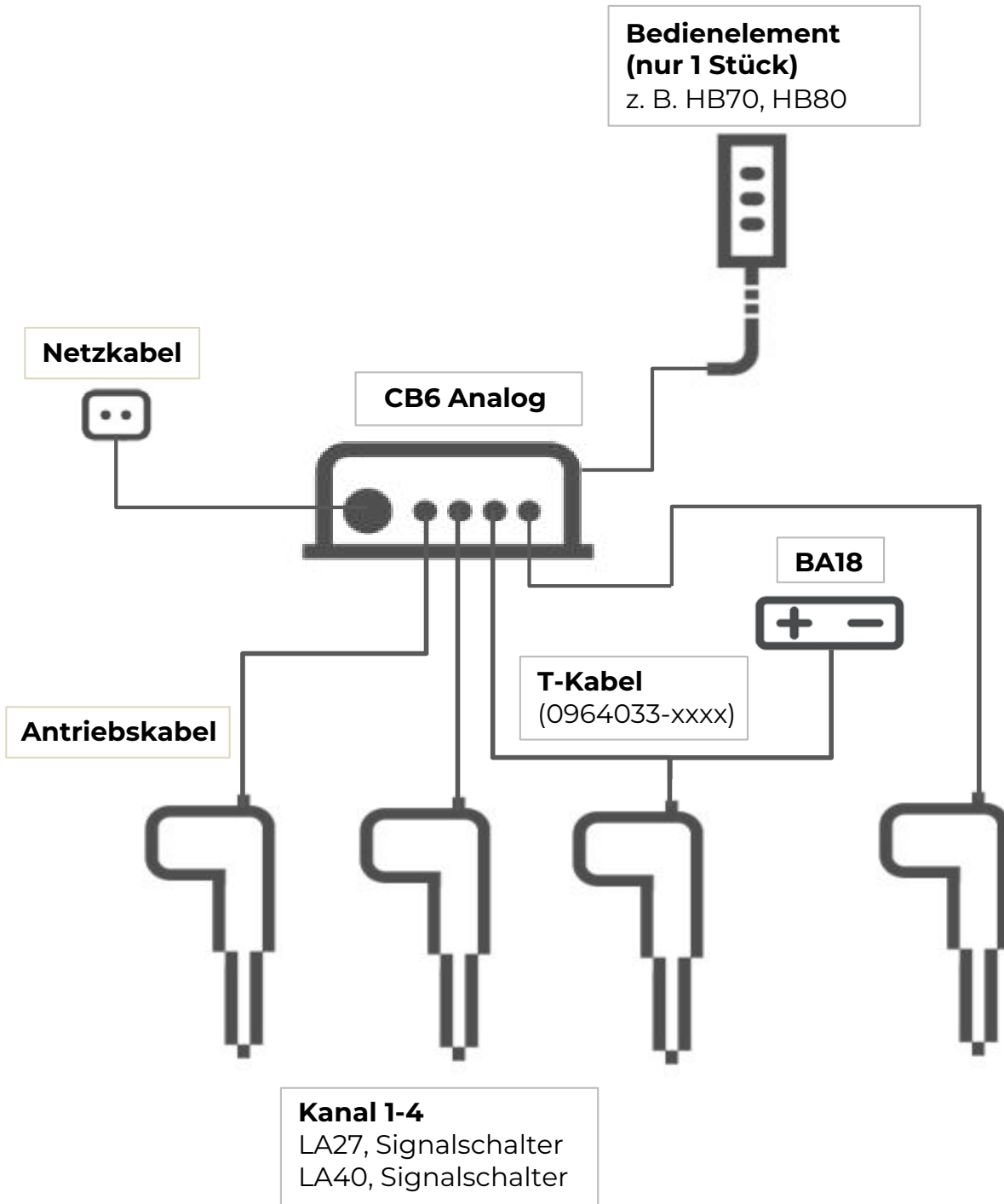
- Einschaltdauer: 2/18; 2 Minuten Dauerbetrieb gefolgt von 18 Minuten Pause
- CB6 ist nach EN60601-1/UL60601-1 zugelassen
- Die CB6 kann nur mit LA27/LA40 und HB30/HB70/HL70/HB80 und HL80 kombiniert werden.
- Gemäß den Anforderungen an die Sicherheit der Stromversorgung für die Anwendung nach IEC 60601-1, Ausgabe 3.2, § 8.11.5 sollte das Stromversorgungsnetz auf den höchsten zu erwartenden Kurzschlussstrom von 35 Ampere begrenzt werden.

## Bestellbeispiel

| CB6                 | 4 | 0 | 4 | + | 1 | 0 | 0 | 1 | 9                                                                                                                                                                         |
|---------------------|---|---|---|---|---|---|---|---|---------------------------------------------------------------------------------------------------------------------------------------------------------------------------|
| Kabelanschluss:     |   |   |   |   |   |   |   |   | 9 = Kabelbuchse ohne Erdung (Klasse 2)                                                                                                                                    |
| Netzanschluss:      |   |   |   |   |   |   |   |   | 1 = Netzanschluss                                                                                                                                                         |
| Spannungseingang:   |   |   |   |   |   |   |   |   | 0 = 230 V<br>1 = 120 V<br>2 = 100 V                                                                                                                                       |
| Noch zu definieren: |   |   |   |   |   |   |   |   |                                                                                                                                                                           |
| Stecker:            |   |   |   |   |   |   |   |   | 1 = Mini-Fit/Modular-Buchse<br>0 = Modularer Stecker (nur Ersatzteile)                                                                                                    |
| Farbe:              |   |   |   |   |   |   |   |   | + = Kunststoff RAL 7016 (Anthrazitgrau)                                                                                                                                   |
| Anzahl Kanäle:      |   |   |   |   |   |   |   |   | 1 = Kanal 1<br>2 = Kanal 3, 4<br>3 = Kanal 1, 3, 4*<br>4 = Kanal 1-4*                                                                                                     |
| Platinentyp:        |   |   |   |   |   |   |   |   | 0 = Standard<br>8 = Standard mit 24 V Ladegerät für BA18 über Kanal 1 oder Kanal 2 mit T-Kabel (T-Kabel = 0964033-xxxx).<br>BA18 ist nicht gegen Tiefentladung geschützt. |
| Schutzart:          |   |   |   |   |   |   |   |   | 4 = IPX4<br>6 = IPX6                                                                                                                                                      |
| Typ:                |   |   |   |   |   |   |   |   | Steuereinheit CB6                                                                                                                                                         |

Siehe Erklärung zum Betrieb der Kanäle

# System-Übersicht





## Informationen

Montage von Steuereinheit am Antrieb / Montage von Steuereinheit separat / Blindstopfen / Netzkabel / Bestellmenge

- a) Es ist möglich, entweder LA27 oder LA40 an der CB6 zu montieren:

Montage des LA27 an der CB6:

Ein Montageclip ist in der Stückliste der CB6 enthalten = Artikelnummer 009271002-A. Der Clip wird zur Befestigung des LA27 an der CB6 verwendet und ist in der CB6-Verpackung jeder CB6-Lieferung enthalten. Diese Artikelnummer kann auch separat als Zubehör bestellt werden.

Montage des LA40 an der CB6:

Für die Montage des LA40 an der CB6 werden 2 externe Teile benötigt - ein Montageclip 0401017-A und ein Adapter 0401080-A. Diese sind NICHT in der Stückliste der CB6 enthalten. Diese Teile können als Kit bestellt werden, das sowohl 0401017 als auch 0401080 enthält. Die Artikelnummer des Kits ist: 40KIT-001.

- b) Wenn die CB6 montiert werden soll, ohne dass sie an einem Antrieb befestigt wird, kann eine Montagehalterung verwendet werden. Die Halterung ist in den folgenden Ausführungen erhältlich: chromatiert = Artikelnummer 9271233 oder nicht chromatiert = Artikelnummer 9271237.
- c) Es besteht die Möglichkeit, Blindstopfen (500 Stück pro Beutel) für die Antriebsanschlüsse zu bestellen.  
Die Artikelnummer lautet 009271027.
- d) Netzkabel müssen separat bestellt werden.

## Erklärung zum Betrieb der Kanäle

Für Platinentyp „0“

| Wenn der Antrieb X den Endstopp erreicht, kann auch der Antrieb Y betroffen sein. |                                 |                                                |
|-----------------------------------------------------------------------------------|---------------------------------|------------------------------------------------|
| Typ Steuereinheit<br>(Anzahl Kanäle)                                              | Antrieb X<br>(Kanal in Betrieb) | Antrieb(e) Y<br>(Einfluss auf andere Antriebe) |
| 1                                                                                 | 1                               | -                                              |
| 2                                                                                 | 3                               | kein Einfluss                                  |
|                                                                                   | 4                               | kein Einfluss                                  |
| 3                                                                                 | 1                               | 3, 4 (auch stoppen)                            |
|                                                                                   | 3                               | kein Einfluss                                  |
|                                                                                   | 4                               | kein Einfluss                                  |
| 4                                                                                 | 1                               | 2, 3, 4 (auch stoppen)                         |
|                                                                                   | 2                               | 1, 3, 4 (auch stoppen)                         |
|                                                                                   | 3                               | kein Einfluss                                  |
|                                                                                   | 4                               | kein Einfluss                                  |

\* Platinentyp 8 kein Einfluss auf Endstopp (Individuell)

### So lesen Sie die Tabelle

Der Typ 4 (CB6404+10019) hat 4 Kanäle.

Wenn die Antriebe in Kanal 1 oder 2 eine Endlage erreichen und anhalten, werden alle anderen Antriebe gleichzeitig angehalten.

Wenn Antriebe, die in den Kanälen 3 oder 4 laufen, die Endlage erreichen, hat dies keinen Einfluss auf die anderen Antriebe.

### Beispiel mit CB6403+10019:

- Wenn die Kanäle 1 und 3 zusammen laufen und Kanal 3 den Endstopp erreicht, läuft der Antrieb in Kanal 1 weiter.
- Wenn die Kanäle 1 und 3 zusammen laufen und Kanal 1 den Endstopp erreicht, wird auch der Antrieb in Kanal 3 gestoppt.

Wenn Kanal 1 gestoppt wurde, kann Kanal 3 wieder in Betrieb genommen werden (wenn er sich nicht im Endstopp befindet).

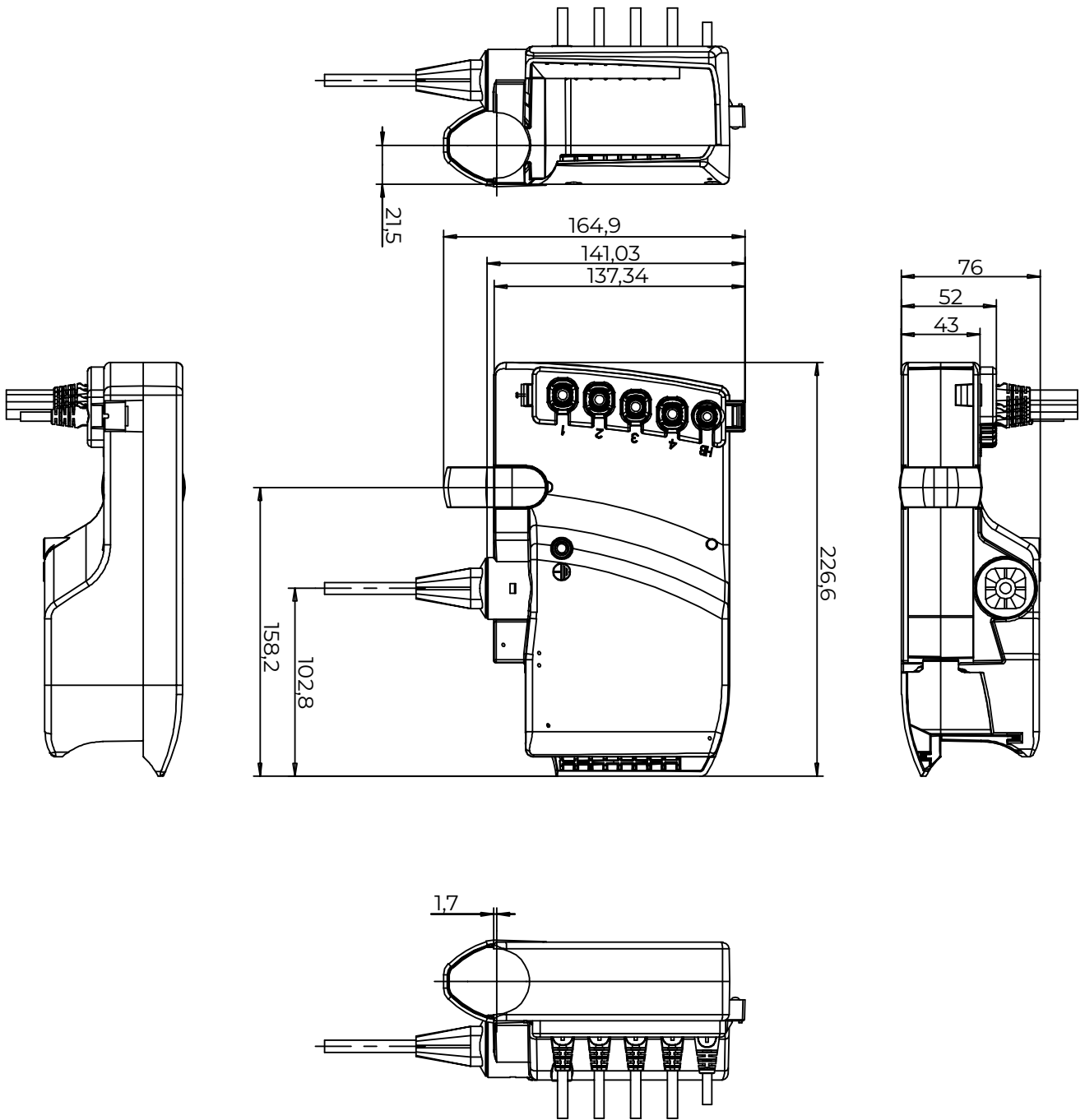


### Informationen

Bei CB6 wird der Strom abgeschaltet, wenn der Gesamtstrom auf allen Kanälen ca. 5,1 bis 5,4 Ampere erreicht.

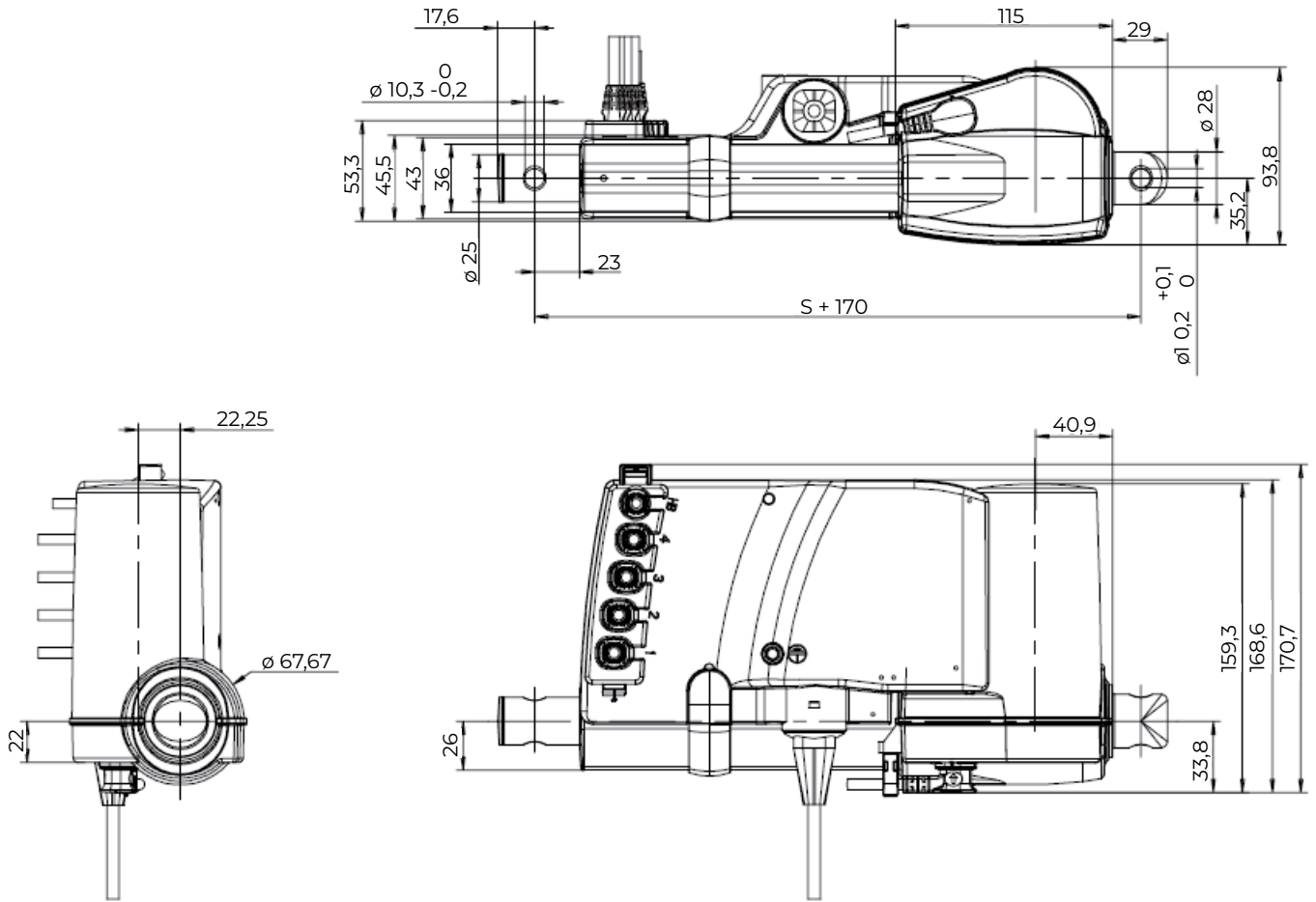
Das bedeutet, dass zwei gleichzeitig laufende LA27/LA40, die an eine CB6 angeschlossen sind, nicht in der Lage sind, die in den technischen Daten angegebene Höchstlast (LA27/LA40) zu heben.

# Abmessungen



Zeichnungsnummer: CB06001B

# Abmessungen LA27 mit CB6



Zeichnungsnummer: CB6\_LA27001B

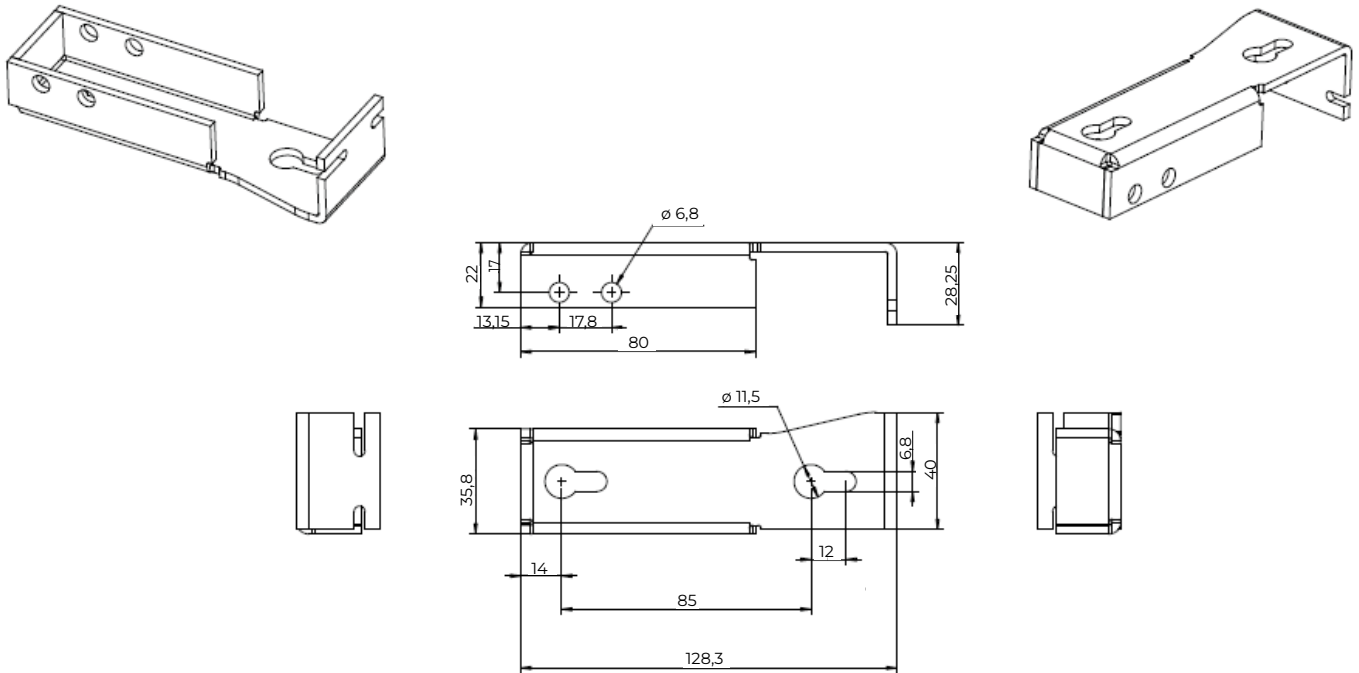


Wenn die CB6 montiert werden soll, ohne dass sie an einem Antrieb befestigt ist, kann eine Montagehalterung verwendet werden. Die Halterung ist in den folgenden Versionen erhältlich:

chromatiert = Artikelnummer 9271233 oder nicht chromatiert = Artikelnummer 9271237.

Abgesehen von LA27/LA40 ist es nicht möglich, CB6 an LINAK Antriebe zu montieren. In diesem Fall benötigen Sie eine CB6 Montagehalterung, die an die Anwendung geschweißt werden kann oder ähnliches.

Diese Halterung ist unten abgebildet:



# Kontakt

## PRODUKTIONSSTÄTTEN

DÄNEMARK - FIRMENZENTRALE  
LINAK A/S  
TEL.: +45 73 15 15 15  
FAX: +45 74 45 80 48  
FAX (VERTRIEB): +45 73 15 16 13  
WWW.LINAK.COM

## CHINA

LINAK (SHENZHEN) ACTUATOR SYSTEMS,  
LTD.  
TEL.: +86 755 8610 6656  
TEL.: +86 755 8610 6990  
WWW.LINAK.CN

## SLOWAKEI

LINAK SLOVAKIA S.R.O.  
TEL.: +421 51 7563 444  
WWW.LINAK.SK

## THAILAND

LINAK APAC LTD.  
TEL.: +66 33 265 400  
WWW.LINAK.COM

## USA

LINAK U.S. INC.  
NORD- UND SÜDAMERIKA HAUPTSTZT  
TEL.: +1 502 253 5595  
FAX: +1 502 253 5596  
WWW.LINAK-US.COM  
WWW.LINAK-LATINAMERICA.COM

## NIEDERLASSUNGEN

### Australien

LINAK Australia Pty. Ltd  
TEL.: +61 3 8796 9777  
FAX: +61 3 8796 9778  
E-Mail: sales@linak.com.au  
www.linak.com.au

### Belgien

LINAK Actuator-Systems NV/SA  
(Belgien & Luxemburg)  
Tel.: +32 (0)9 230 01 09  
E-Mail: beinfo@linak.be  
www.linak.be - www.fr.linak.be

### Brasilien

LINAK Do Brasil Comércio De Atuadores  
Ltda.  
Tel.: +55 (11) 2832 7070  
Fax: +55 (11) 2832 7060  
E-Mail: info@linak.com.br  
www.linak.com.br

### Dänemark - International

LINAK International  
Tel.: +45 73 15 15 15  
E-Mail: info@linak.com  
www.linak.com

### Dänemark - Vertrieb

LINAK DANMARK A/S  
Tel.: +45 86 80 36 11  
Fax: +45 86 82 90 51  
E-Mail: linak@linak-silkeborg.dk  
www.linak.dk

### Deutschland

LINAK GmbH  
Tel.: +49 6043 9655 0  
Fax: +49 6043 9655 60  
E-Mail: info@linak.de  
www.linak.de

### Finnland

LINAK OY  
Tel.: +358 10 841 8700  
E-Mail: linak@linak.fi  
www.linak.fi

### Frankreich

LINAK FRANCE E.U.R.L.  
Tel.: +33 (0) 2 41 36 34 34  
Fax: +33 (0) 2 41 36 35 00  
E-Mail: linak@linak.fr  
www.linak.fr

### Indien

LINAK A/S India Liaison Office  
Tel.: +91 120 4531797  
Fax: +91 120 4786428  
E-Mail: info@linak.in  
www.linak.in

### Irland

LINAK UK Limited (Irland)  
Tel.: +44 (0)121 544 2211  
Fax: +44 (0)121 544 2552  
+44 (0)796 855 1606 (UK

Mobil)

+35 387 634 6554 (Republik

Irland Mobil)

E-Mail: sales@linak.co.uk  
www.linak.co.uk

### Italien

LINAK ITALIA S.r.l.  
Tel.: +39 02 48 46 33 66  
Fax: +39 02 48 46 82 52  
E-Mail: info@linak.it  
www.linak.it

### Japan

LINAK K.K.  
Tel.: 81-45-533-0802  
Fax: 81-45-533-0803  
E-Mail: linak@linak.jp  
www.linak.jp

### Kanada

LINAK Canada Inc.  
Tel.: +1 502 253 5595  
Fax: +1 416 255 7720  
E-Mail: info@linak.ca  
www.linak-us.com

### Malaysia

LINAK Actuators Sdn. Bhd.  
Tel.: +60 4 210 6500  
Fax: +60 4 226 8901  
E-Mail: info@linak-asia.com  
www.linak.my

### Niederlande

LINAK Actuator-Systems B.V.  
Tel.: +31 76 5 42 44 40 /  
+31 76 200 11 10  
E-Mail: info@linak.nl  
www.linak.nl

### Neuseeland

LINAK New Zealand Ltd  
Tel.: +64 9580 2071  
Fax: +64 9580 2072  
E-Mail: nzsales@linak.com.au  
www.linak.com.au

### Norwegen

LINAK Norge AS  
Tel.: +47 32 82 90 90  
E-Mail: info@linak.no  
www.linak.no

### Österreich

LINAK GmbH - Zweigniederlassung  
Österreich (Wien)  
Tel.: +43 (1) 890 7446  
Fax: +43 (1) 890 744615  
E-Mail: info@linak.de  
www.linak.at - www.linak.hu

### Polen

LINAK Polska  
LINAK Danmark A/S (Spółka Akcyjna)  
Tel.: +48 22 295 09 70 /  
+48 22 295 09 71  
E-Mail: info@linak.pl  
www.linak.pl

### Republik Korea

LINAK Korea Ltd.  
Tel.: +82 2 6231 1515  
Fax: +82 2 6231 1516  
E-mail: info@linak.kr  
www.linak.kr

### Schweden

LINAK Scandinavia AB  
Tel.: +46 8 732 20 00  
Fax: +46 8 732 20 50  
E-Mail: info@linak.se  
www.linak.se

### Schweiz

LINAK AG  
Tel.: +41 43 388 31 88  
Fax: +41 43 388 31 87  
E-Mail: info@linak.ch  
www.linak.ch - www.fr.linak.ch  
www.it.linak.ch

### Slowakei

LINAK SLOVAKIA S.R.O.  
Tel.: +421 51 7563 444  
www.linak.sk

### Spanien

LINAK Actuadores, S.Lu  
Tel.: +34 93 588 27 77  
Fax: +34 93 588 27 85  
E-mail: esma@linak.es  
www.linak.es

### Taiwan

LINAK (Shenzhen) Actuator systems Ltd.  
Taiwan Representative office  
Tel.: +886 2 272 90068  
Fax: +886 2 272 90096  
E-Mail: sales@linak.com.tw  
www.linak.com.tw

### Tschechische Republik

LINAK C&S s.r.o.  
Tel.: +42 058 174 1814  
Fax: +42 058 170 2452  
E-Mail: info@linak.cz  
www.linak.cz - www.linak.sk

### Türkei

LINAK İth. İhr. San. ve Tic. A.Ş.  
Tel.: +90 312 4726338  
Fax: +90 312 4726635  
E-Mail: info@linak.com.tr  
www.linak.com.tr

### Vereinigtes Königreich

LINAK UK Limited  
Tel.: +44 (0)121 544 2211  
Fax: +44 (0)121 544 2552  
E-Mail: sales@linak.co.uk  
Www.linak.co.uk

## VERTRETUNGEN

### Argentinien

NOVOTEC ARGENTINA SRL  
Tel.: 011-4303-8989 / 8900  
Fax: 011-4032-0184  
E-Mail: info@novotecargentina.com  
www.novotecargentina.com

### Indien

Mechatronics Control Equipments India  
Pvt Ltd  
Tel.: +91-44-28558484, 85  
E-Mail: bala@mechatronicscontrol.com  
www.mechatronicscontrol.com

### Indonesien

PT. HIMALAYA EVEREST JAYA  
Tel.: +6 221 544 8956  
+6 221 544 8965  
Fax: +6 221 619 1925

Fax (Vertrieb): +6 221 619 4658

E-Mail: hejplastic-div@centrin.net.id  
www.hej.co.id

### Israel

NetivTech LTD  
Phone: +972 55-2266-535  
Fax: +972 2-9900-560  
Email: info@NetivTech.com  
www.netivtech.com

### Kolumbien

MEM Ltda  
Tel.: +[57] (1) 334-7666  
Fax: +[57] (1) 282-1684  
E-Mail: servicioalcliente@memltda.com.  
co  
www.mem.net.co

### Singapur

Servo Dynamics Pte Ltd  
Tel.: +65 6844 0288  
Fax: +65 6844 0070  
E-Mail: servodynamics@servo.com.sg

### Südafrika

Industrial Specialised Applications CC  
Tel.: +27 011 466 0346  
E-Mail: gartht@isagroup.co.za  
www.isaza.co.za

### Vereinigte Arabische Emirate

Mechatronics  
Phone: +971 4 267 4311  
Fax: +971 4 267 4312  
E-mail: mechtron@emirates.net.ae

## Nutzungsbedingungen

LINAK® legt großen Wert auf die Richtigkeit und Aktualität der Informationen über seine Produkte. Der Anwender ist jedoch dafür verantwortlich, die Eignung der LINAK Produkte für eine bestimmte Anwendung zu prüfen.

Die Produkte von LINAK werden ständig weiterentwickelt und können jederzeit modifiziert und geändert werden. LINAK behält sich das Recht vor, Änderungen, Aktualisierungen und Anpassungen ohne vorherige Ankündigung durchzuführen. Aus dem gleichen Grund kann LINAK nicht für die Richtigkeit und den aktuellen Stand der gedruckten Informationen auf seinen Produkten garantieren.

LINAK ist bemüht, Aufträge zu erfüllen. Aus den bereits genannten Gründen kann LINAK jedoch nicht garantieren, dass ein bestimmtes Produkt zu einem bestimmten Zeitpunkt verfügbar ist. LINAK behält sich das Recht vor, den Verkauf von Produkten einzustellen, die auf der Website, in Katalogen oder in anderen schriftlichen Unterlagen, die von LINAK, LINAK Niederlassungen oder LINAK Partnern erstellt und produziert wurden, aufgeführt sind.

Alle Verkäufe unterliegen den „Allgemeinen Verkaufs- und Lieferbedingungen für LINAK A/S“, die auf den LINAK Webseiten verfügbar sind.

LINAK und das LINAK Logo sind eingetragene Warenzeichen von LINAK A/S. Alle Rechte vorbehalten.



WE IMPROVE YOUR LIFE