

Desk Frame 5 (DF5)

Datenblatt





Der Desk Frame 5 (DF5) bietet eine stabile und robuste Lösung für die Montage von DESKLIFT™-Motorgehäusesystemen, einschließlich EXPERIENCE™-Systemen, an Ihrer Tischplatte. Der DF5 ist im T-Tisch-Stil gestaltet und eignet sich ideal für die Konstruktion von zweibeinigen Rahmenlösungen und Bench-Aufbauten.

Die große Auswahl an Motorgehäusesäulen ermöglicht es Tischherstellern, verschiedene Tische auf Basis desselben Oberrahmens zu entwerfen. Der verstellbare DF5 ist für Tischplatten von 1.200 mm bis 1.800 mm geeignet und somit vielseitig für verschiedene Büroumgebungen einsetzbar.

Die Montage ist unkompliziert und erfordert nur wenige Schrauben. Vorinstallierte Gummidämpfer helfen, Vibrationen zwischen Tischplatte und Rahmen zu isolieren. Integrieren Sie ganz einfach Säulen, Füße, Stromversorgungen und Bedienelemente, um mit unserem einfachen Plug & Play™-System einen kompletten Schreibtisch zu erstellen.

Merkmale/Zubehör/Kompatibilität/Verwendung

Merkmale

- Länge: einstellbar von 1.154 mm bis 1.784 mm (passend für Tischplatten von 1.200 bis 1.800 mm)
- Ovale Bohrlöcher für optionale Verwendung sorgen für mehr Flexibilität beim Vorbohren von Löchern in die Tischplatte
- Lochgrößen, die die optionale Verwendung von M6-Maschinenschrauben zur Befestigung des Rahmens an der Tischplatte ermöglichen
- Montagesatz inklusive Schrauben zur Befestigung des Rahmens an der Tischplatte und Kabelhalter für die Kabelführung
- Vormontierte Gummidämpfer zur Isolierung von Vibrationen zwischen Tischplatte und Rahmen
- Trägerlänge: 500 mm
- Max. Gesamtbelastung (inklusive Tischplatte): 1.600 N gleichmäßig verteilt, d. h. 800 N auf jede Säule
- Gewicht (ca.): 5,0 kg
- Farbe: Erhältlich in Tiefschwarz (RAL 9005), Weißaluminium (RAL 9006) oder Verkehrsweiß (RAL 9016)
- Erhältlich als Set-Lieferung

Zubehör

(für Bench-Systeme mit DL5, DL6, DL18, DL19, DL20 oder DL21 mit Halterungstyp H und V)

- Quertraversen-Set (einschließlich Quertraversen zum Verbinden der Schreibtische, aller Schrauben und Füße für Bench-Tischlösung)
- Kabelrinne für die Kabelführung in Bench-Systemen
- Brücke zum Verbinden mehrerer Bench-Systeme

Kompatibilität

- Alle DESKLINE® Motorgehäusesäulen

Verwendung

- Für den Innenbereich an trockenen Orten

Parameter	Betrieb	Lagerung und Transport
Temperatur	10 bis 40 °C	-10 bis +50 °C
Relative Luftfeuchtigkeit	20 % bis 80 % – nicht kondensierend	20 % bis 80 % – nicht kondensierend
Luftdruck	800 bis 1.060 hPa	700 bis 1.060 hPa
Höhenlage	Max. 2000 m	N/A

- Kann für T-Schreibtische (mittig angeordnete Beine) verwendet werden
- Entspricht EN 527 für Tischplatten von 1.200 mm bis 1.800 mm
- Entspricht ANSI BIFMA X5.5 für Tischplatten von 1.200 bis 1.800 mm Länge (bei Montage mit dem BIFMA-kompatiblen Montagesatz)
- Wenn ein kompletter Tischrahmen erforderlich ist, verwenden Sie den DF5 zusammen mit DESKLIFT™-Füßen (DLF) und einer DL SetPack (DLS)-Lösung

Informationen zur Systemkonformität finden Sie in der Konformitätserklärung in der [Montageanleitung](#) und in den Datenblättern für [CBD6S](#), [SMPS001/SMPS002](#), [SMPS006](#) oder [SMPS007](#).

Bestellung

	DF5	
OPTION	0	0 = Standard
OPTION	0	0 = Standard
TRÄGER	0	0 = T-Tisch
OPTION	0	0 = Standard
MONTAGESATZ	01	01 = Standard-Satz 02 = BIFMA-kompatibler Satz
FARBE	B	A = Weißaluminium (RAL 9006) B = Tiefschwarz (RAL 9005) D = Verkehrsweiß (RAL 9016)
VOLLSTÄNDIG EINGEZOGENE LÄNGE	1154	1154 = 1154 mm
VOLL AUSGEZOGENE LÄNGE	1784	1784 = 1784 mm
		DF5000001B11541784

60 Sets passen auf eine Standardpalette.

Die Mindestbestellmenge beträgt 60 Sets.



Um die BIFMA-Konformität zu erfüllen, wählen Sie bitte die Option „Montagesatz 02“.

Weitere Informationen zur Bestellung von DESKLIFT™ Säulen finden Sie auf unserer [Website](#).

Montagesätze

Inhalt	Standard-Satz (Option 01) Artikelnummer 1097W8002	BIFMA-kompatibler Satz (Option 02) Artikelnummer 1097W8001
Flachkopf-Spanplattenschrauben (PZ2-Antrieb)	18 (4,5 x 16 mm)	22 (5 x 20 mm)
Schraube (M6 x 12 mm)	8	8
Kabelentlastung	2	2
Kabelhalter	2	2
Gummidämpfer für zusätzliche Schrauben	0	4

Artikelnummern für Standardprodukte

Artikelnummer	Variante	Montagesatz	Farbe
DF500001	Standard	01	Tiefschwarz (RAL 9005)
DF500002	Standard	01	Verkehrsweiß (RAL 9016)
DF500003	Standard	01	Weißaluminium (RAL 9006)
DF500004	BIFMA kompatibel	02	Tiefschwarz (RAL 9005)
DF500005	BIFMA kompatibel	02	Verkehrsweiß (RAL 9016)
DF500006	BIFMA kompatibel	02	Weißaluminium (RAL 9006)

Zubehör

Ein Quertraversen-Set enthält alle Teile, die zum Verbinden von zwei Schreibtischen zu einem Bench-System erforderlich sind:

2 Quertraversen, 4 Gewindestifte (M8 x 40 mm), 4 Sechskantflanschmuttern, 4 Benchfüße, 8 Befestigungsschrauben und 4 Einstellschrauben.



Wählen Sie für die LINAK Bench-Lösung immer Säulen mit den Halterungsoptionen H und V.

Quertraversen (im Set verpackt)

Artikelnummer	Farbe	Länge (mm)
CM06A6201100	Weißaluminium (RAL 9006)	620
CM06B6201100	Tiefschwarz (RAL 9005)	620
CM06D6201100	Verkehrsweiß (RAL 9016)	620
CM06A8201100	Weißaluminium (RAL 9006)	820
CM06B8201100	Tiefschwarz (RAL 9005)	820
CM06D8201100	Verkehrsweiß (RAL 9016)	820

Informationen zur Palette:

Länge der Quertraverse	620 mm	820 mm
Anzahl der Quertraversenpakete	30	30
Gewicht (pro Set-Packung)	5,2 kg	6,6 kg
Palettengewicht (einschließlich Palette)	176 kg	218 kg
Abmessungen (L x B x H)	1.200 mm x 800 mm x 602 mm	1.200 mm x 800 mm x 602 mm

Kabelrinne

Artikelnummer	Farbe
SA0DF2T-00-120-870	Weißaluminium (RAL 9006)
SA0DF2T-00-001-870	Tiefschwarz (RAL 9005)
SA0DF2T-00-022-870	Verkehrsweiß (RAL 9016)

Die Kabelrinne ist als Einzelpack erhältlich.

Informationen zur Palette:

Anzahl der Kabelrinnen-Pakete	30
Gewicht (pro Paket)	6,3 kg
Gesamtgewicht (einschließlich Palette)	269 kg
Abmessungen (L x B x H)	1.200 mm x 800 mm x 1046 mm

Brücke zum Verbinden von zwei Bench-Systemen

Artikelnummer	Farbe
SA1066W3012-120	Weißaluminium (RAL 9006)
SA1066W3012-001	Tiefschwarz (RAL 9005)
SA1066W3012-022	Verkehrsweiß (RAL 9016)

Die Brücke ist als Einzelpack erhältlich.

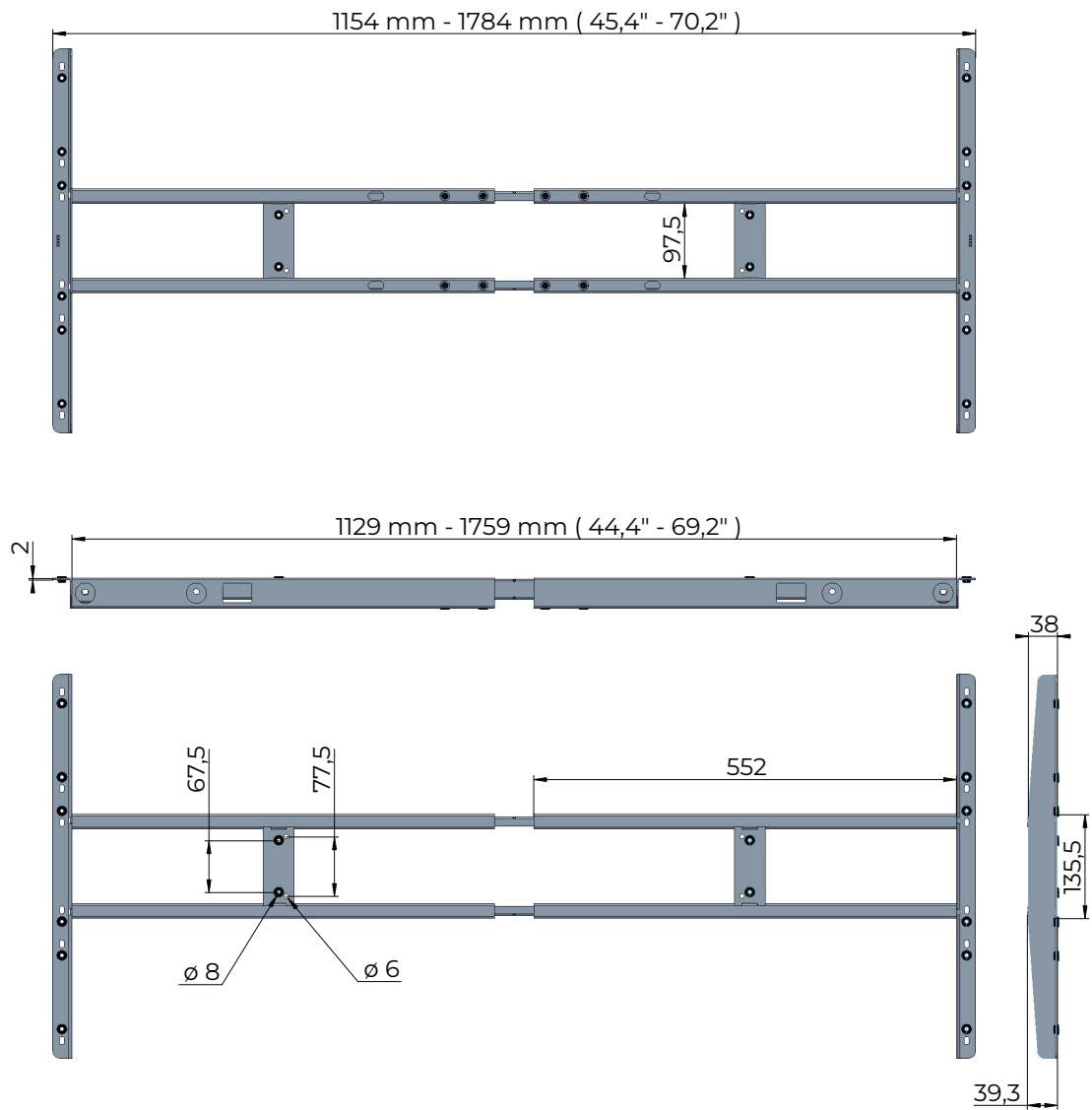
Informationen zur Palette:

Anzahl der Brückenpakete	70
Gewicht (pro Paket)	1,2 kg
Gesamtgewicht (einschließlich Palette)	104 kg
Abmessungen (L x B x H)	1.200 mm x 800 mm x 981 mm

Maßzeichnungen

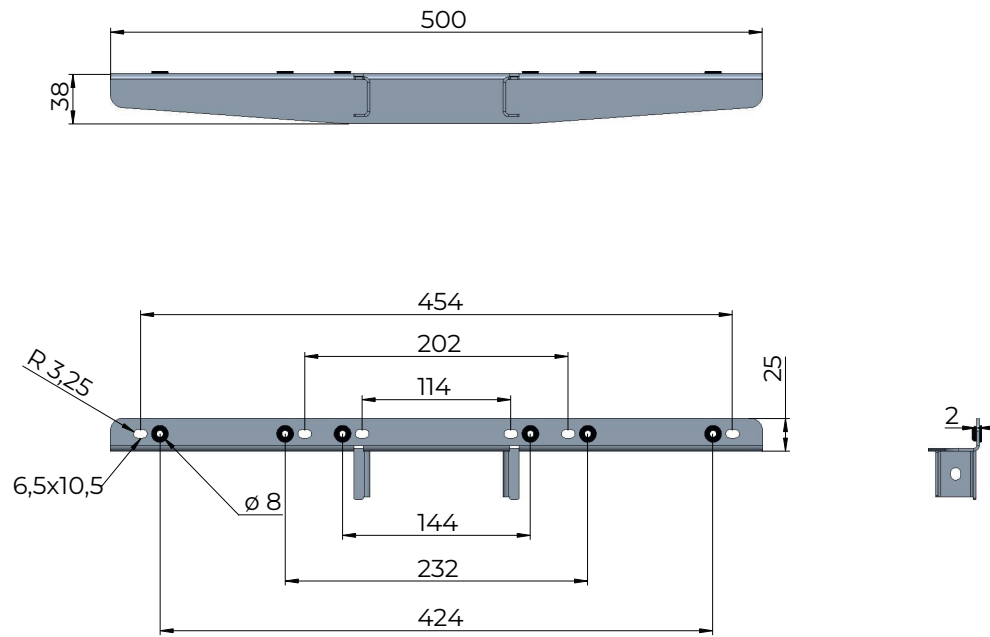


Alle Maße sind in mm angegeben.



Zeichnungsnummer 1097W4001

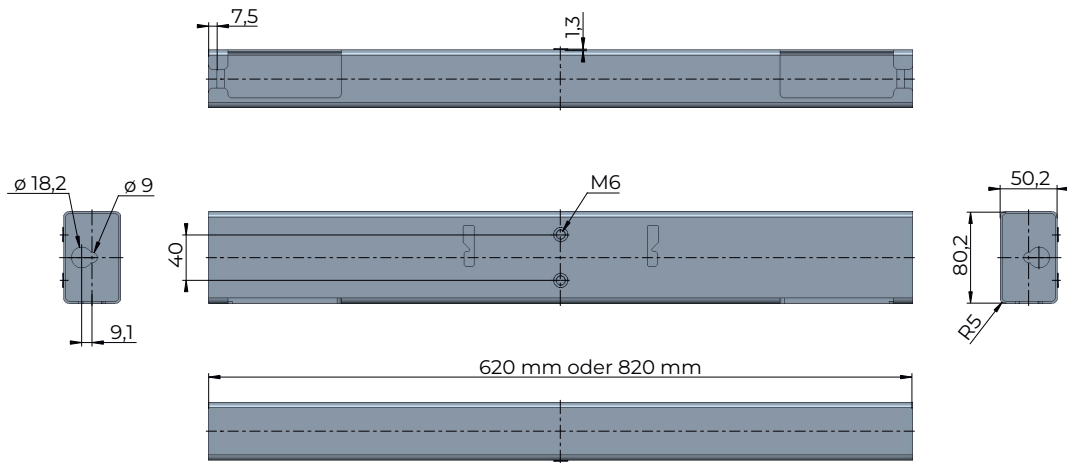
Abbildung 1 DF5-Oberrahmen (mit montierten Plattenträgern)



Zeichnungsnummer 1097W4002

Abbildung 2 DF5 Plattenträger

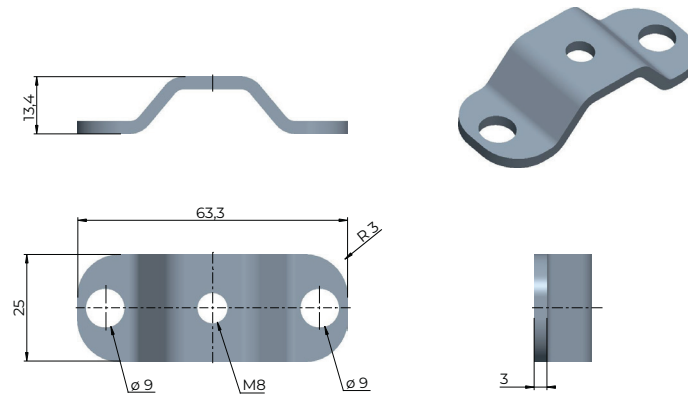
Quertraverse



Zeichnungsnummer 1066W4030

Abbildung 3 Quertraverse

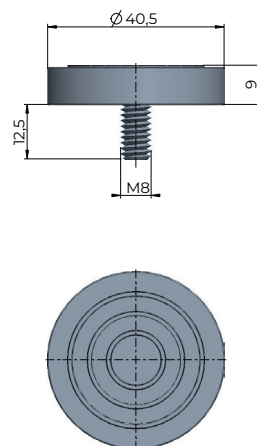
Bench-Fuß



Zeichnungsnummer 1066W4033

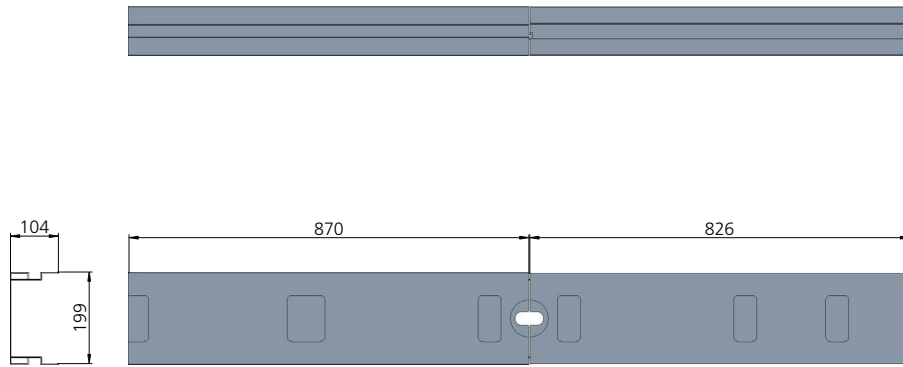
Abbildung 4 Bench-Fuß

Einstellschraube für Bench-Fuß



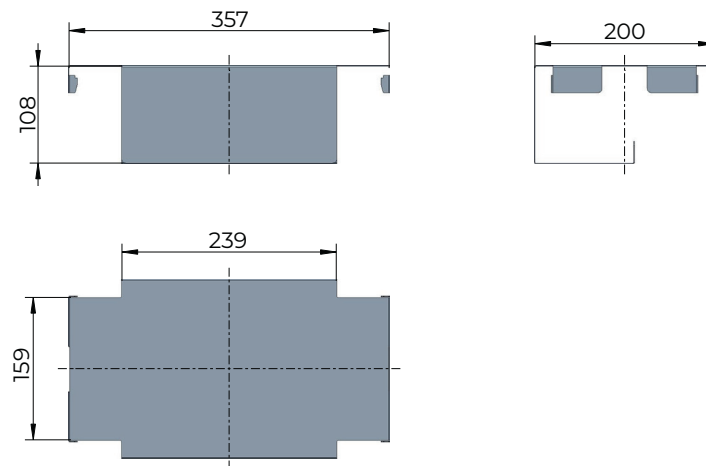
Zeichnungsnummer 1066W4034

Abbildung 5 Einstellschraube für Bench-Fuß

Kabelrinne

Zeichnungsnummer 1066W4060

Abbildung 6 Bench-Kabelrinne

Brücke

Zeichnungsnummer 1066W4041

Abbildung 7 Bench-Brücke

Kontakt

PRODUKTIONSSTÄTTEN

DÄNEMARK - FIRMENZENTRALE
LINAK A/S
TEL.: +45 73 15 15 15
FAX: +45 74 45 80 48
FAX (VERTRIEB): +45 73 15 16 13
WWW.LINAK.COM

CHINA

LINAK (SHENZHEN) ACTUATOR SYSTEMS,
LTD.
TEL.: +86 755 8610 6656
TEL.: +86 755 8610 6990
WWW.LINAK.CN

SLOWAKEI

LINAK SLOVAKIA S.R.O.
TEL.: +421 51 7563 444
WWW.LINAK.SK

THAILAND

LINAK APAC LTD.
TEL.: +66 33 265 400
WWW.LINAK.COM

USA

LINAK U.S. INC.
NORD- UND SÜDAMERIKA HAUPTSTZT
TEL.: +1 502 253 5595
FAX: +1 502 253 5596
WWW.LINAK-US.COM
WWW.LINAK-LATINAMERICA.COM

NIEDERLASSUNGEN

Australien

LINAK Australia Pty. Ltd
TEL.: +61 3 8796 9777
FAX: +61 3 8796 9778
E-Mail: sales@linak.com.au
www.linak.com.au

Belgien

LINAK Actuator-Systems NV/SA
(Belgien & Luxemburg)
Tel.: +32 (0)9 230 01 09
E-Mail: beinfo@linak.be
www.linak.be - www.fr.linak.be

Brasilien

LINAK Do Brasil Comércio De Atuadores
Ltda.
Tel.: +55 (11) 2832 7070
Fax: +55 (11) 2832 7060
E-Mail: info@linak.com.br
www.linak.com.br

Dänemark - International

LINAK International
Tel.: +45 73 15 15 15
E-Mail: info@linak.com
www.linak.com

Dänemark - Vertrieb

LINAK DANMARK A/S
TEL.: +45 86 80 36 11
FAX: +45 86 82 90 51
E-Mail: linak@linak-silkeborg.dk
www.linak.dk

Deutschland

LINAK GmbH
TEL.: +49 6043 9655 0
FAX: +49 6043 9655 60
E-Mail: info@linak.de
www.linak.de

Finnland

LINAK OY
TEL.: +358 10 841 8700
E-Mail: linak@linak.fi
www.linak.fi

Frankreich

LINAK FRANCE E.U.R.L
TEL.: +33 (0) 2 41 36 34 34
FAX: +33 (0) 2 41 36 35 00
E-Mail: linak@linak.fr
www.linak.fr

Indien

LINAK A/S India Liaison Office
TEL.: +91 120 4531797
FAX: +91 120 4786428
E-Mail: info@linak.in
www.linak.in

Irland

LINAK UK Limited (Irland)
TEL.: +44 (0)121 544 2211
FAX: +44 (0)121 544 2552
+44 (0)796 855 1606 (UK
Mobil)

+35 387 634 6554 (Republik
Irland Mobil)
E-Mail: sales@linak.co.uk
www.linak.co.uk

Italien

LINAK ITALIA S.r.l.
TEL.: +39 02 48 46 33 66
FAX: +39 02 48 46 82 52
E-Mail: info@linak.it
www.linak.it

Japan

LINAK K.K.
TEL.: 81-45-533-0802
FAX: 81-45-533-0803
E-Mail: linak@linak.jp
www.linak.jp

Kanada

LINAK Canada Inc.
TEL.: +1 502 253 5595
FAX: +1 416 255 7720
E-Mail: info@linak.ca
www.linak-us.com

Malaysia

LINAK Actuators Sdn. Bhd.
TEL.: +60 4 210 6500
FAX: +60 4 226 8901
E-Mail: info@linak-asia.com
www.linak.my

Niederlande

LINAK Actuator-Systems B.V.
TEL.: +31 76 5 42 44 40 /
+31 76 200 11 10
E-Mail: info@linak.nl
www.linak.nl

Neuseeland

LINAK New Zealand Ltd
TEL.: +64 9580 2071
FAX: +64 9580 2072
E-Mail: nzsales@linak.com.au
www.linak.com.au

Norwegen

LINAK Norge AS
TEL.: +47 32 82 90 90
E-Mail: info@linak.no
www.linak.no

Österreich

LINAK GmbH - Zweigniederlassung
Österreich (Wien)
TEL.: +43 (1) 890 7446
FAX: +43 (1) 890 744615
E-Mail: info@linak.de
www.linak.at - www.linak.hu

Polen

LINAK Polska
LINAK Danmark A/S (Spółka Akcyjna)
TEL.: +48 22 295 09 70 /
+48 22 295 09 71
E-Mail: info@linak.pl
www.linak.pl

Republik Korea

LINAK Korea Ltd.
TEL.: +82 2 6231 1515
FAX: +82 2 6231 1516
E-mail: info@linak.kr
www.linak.kr

Schweden

LINAK Scandinavia AB
TEL.: +46 8 732 20 00
FAX: +46 8 732 20 50
E-Mail: info@linak.se
www.linak.se

Schweiz

LINAK AG
TEL.: +41 43 388 31 88
FAX: +41 43 388 31 87
E-Mail: info@linak.ch
www.linak.ch - www.fr.linak.ch
www.it.linak.ch

Slowakei

LINAK SLOVAKIA S.R.O.
TEL.: +421 51 7563 444
www.linak.sk

Spanien

LINAK Actuadores, S.Lu
TEL.: +34 93 588 27 77
FAX: +34 93 588 27 85
E-mail: esma@linak.es
www.linak.es

Taiwan

LINAK (Shenzhen) Actuator systems Ltd.
Taiwan Representative office
TEL.: +886 2 272 90068
FAX: +886 2 272 90096
E-Mail: sales@linak.com.tw
www.linak.com.tw

Tschechische Republik

LINAK C&S s.r.o.
TEL.: +42 058 174 1814
FAX: +42 058 170 2452
E-Mail: info@linak.cz
www.linak.cz - www.linak.sk

Türkei

LINAK İth. İhr. San. ve Tic. A.Ş.
TEL.: +90 312 4726338
FAX: +90 312 4726635
E-Mail: info@linak.com.tr
www.linak.com.tr

Vereinigtes Königreich

LINAK UK Limited
TEL.: +44 (0)121 544 2211
FAX: +44 (0)121 544 2552
E-Mail: sales@linak.co.uk
WWW.linak.co.uk

VERTRETUNGEN

Argentinien

NOVOTEC ARGENTINA SRL
TEL.: 011-4303-8989 / 8900
FAX: 011-4032-0184
E-Mail: info@novotecargentina.com
www.novotecargentina.com

Indien

Mechatronics Control Equipments India
Pvt Ltd
TEL.: +91-44-28558484, 85
E-Mail: bala@mechatronicscontrol.com
www.mechatronicscontrol.com

Indonesien

PT. HIMALAYA EVEREST JAYA
TEL.: +6 221 544 8956
+6 221 544 8965
FAX: +6 221 619 1925

Fax (Vertrieb): +6 221 619 4658

E-Mail: hejplastic-div@centrin.net.id
www.hej.co.id

Israel

NetivTech LTD
Phone: +972 55-2266-535
FAX: +972 2-9900-560
Email: info@NetivTech.com
www.netivtech.com

Kolumbien

MEM Ltda
TEL.: +[57] (1) 334-7666
FAX: +[57] (1) 282-1684
E-Mail: servicioalcliente@memltda.com.
co
www.mem.net.co

Singapur

Servo Dynamics Pte Ltd
TEL.: +65 6844 0288
FAX: +65 6844 0070
E-Mail: servodynamics@servo.com.sg

Südafrika

Industrial Specialised Applications CC
TEL.: +27 011 466 0346
E-Mail: gartht@isagroup.co.za
www.isaza.co.za

Vereinigte Arabische Emirate

Mechatronics
Phone: +971 4 267 4311
FAX: +971 4 267 4312
E-mail: mechtron@emirates.net.ae

Nutzungsbedingungen

LINAK® legt großen Wert auf die Richtigkeit und Aktualität der Informationen über seine Produkte. Der Anwender ist jedoch dafür verantwortlich, die Eignung der LINAK Produkte für eine bestimmte Anwendung zu prüfen.

Die Produkte von LINAK werden ständig weiterentwickelt und können jederzeit modifiziert und geändert werden. LINAK behält sich das Recht vor, Änderungen, Aktualisierungen und Anpassungen ohne vorherige Ankündigung durchzuführen. Aus dem gleichen Grund kann LINAK nicht für die Richtigkeit und den aktuellen Stand der gedruckten Informationen auf seinen Produkten garantieren.

LINAK ist bemüht, Aufträge zu erfüllen. Aus den bereits genannten Gründen kann LINAK jedoch nicht garantieren, dass ein bestimmtes Produkt zu einem bestimmten Zeitpunkt verfügbar ist. LINAK behält sich das Recht vor, den Verkauf von Produkten einzustellen, die auf der Website, in Katalogen oder in anderen schriftlichen Unterlagen, die von LINAK, LINAK Niederlassungen oder LINAK Partnern erstellt und produziert wurden, aufgeführt sind.

Alle Verkäufe unterliegen den „Allgemeinen Verkaufs- und Lieferbedingungen für LINAK A/S“, die auf den LINAK Webseiten verfügbar sind.

LINAK und das LINAK Logo sind eingetragene Warenzeichen von LINAK A/S. Alle Rechte vorbehalten.



WE IMPROVE YOUR LIFE