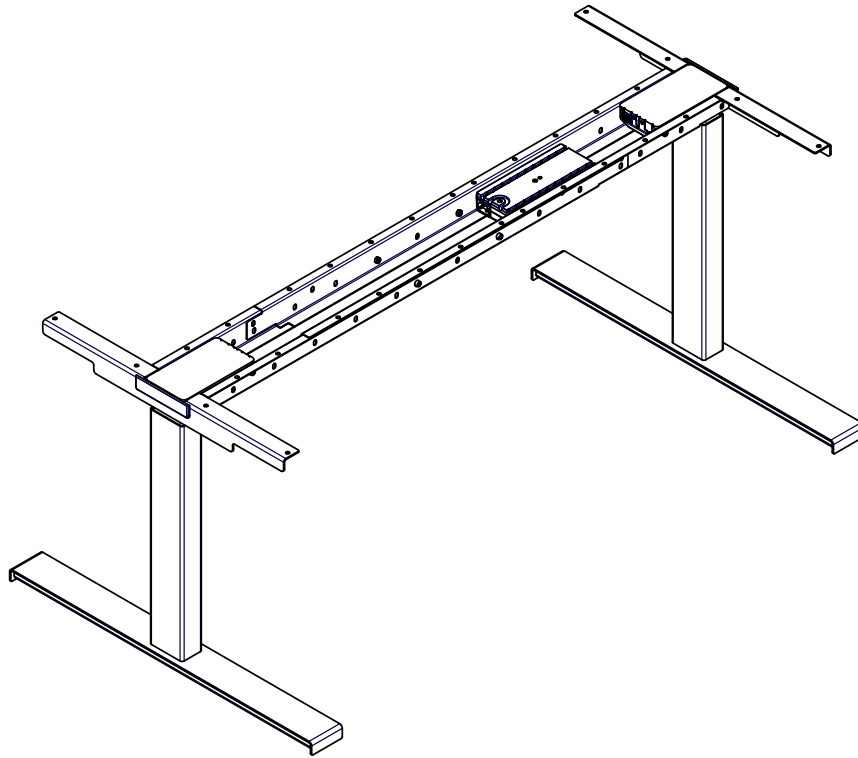


Desk Frame 10

Datenblatt





Der Desk Frame 10 (DF10) ist ein sehr stabiles und anpassbares Tischgestell für elektrisch höhenverstellbare zweibeinige Schreibtische.

Er ist in zwei Oberrahmen-Varianten erhältlich – flexibel als Teleskopvariante oder fest.

Kompatibel ist der DF10 mit allen LINAK DESKLINE® Hubsäulen mit Motorgehäuse und allen DESKLINE® Bedienelementen. Erhältlich ist er in den Standardfarben Verkehrsweiß, Weißaluminium und Tiefschwarz.

Der DF10 ist vorgeprüft für ein GS-Zeichen. Der Weg für Kunden zu einem eigenen GS-Zeichen wird dadurch erleichtert. Sie sparen Zeit und Geld.

Merkmale/Verwendung

Merkmale

- Maximale Gesamtbelastung (einschließlich der Tischplatte):
 - 160 kg gleichmäßige Belastung, d. h. 80 kg auf jeder Säule
- Farbe (alle Metallteile): Erhältlich in Tiefschwarz (RAL 9005), Weißaluminium (RAL 9006) oder Verkehrsweiß (RAL 9016)
- Ovale Löcher sorgen für Flexibilität beim Vorbohren von Löchern in der Tischplatte
- Reines T-Fußgestell mit zwei unterschiedlichen Kufen-Versionen (eine davon GS-fähig)
- Der Teleskop-Rahmen passt für Tische von 1.400 mm bis 2.000 mm (Rahmenbreite: 1.340 mm bis 1.940 mm)
- Die festen Rahmen können für Tischbreiten von 1.300 mm bis 2.200 mm verwendet werden
- Verpackt als Set oder lose
- Kann mit Schrauben zur Befestigung einer Tischplatte mit 25 mm Dicke geliefert werden



Möglichkeit des Erwerbs eines GS-Zeichens mit der Tischplattengröße 1.600 x 800 x 25 mm
(Nur in Verbindung mit der GS-fähigen Kufe)

Verwendung

- DESKLINE® Systeme basierend auf Säulen (Standard, IC oder EXPERIENCE™) mit Motorgehäuse: DL5, DL6, DL8, DL9, DL10, DL11, DL15, DL16, DL18, DL19, DL20 oder DL21
- Desk Frame 10 erfüllt EN 527-1 und EN 527-2 für Tischplattengrößen von 1.400 mm bis 2.000 mm
- Wenn ein komplettes Tischgestell benötigt wird, besteht die Möglichkeit der Setverpackung inklusive entsprechender Kufen und Schrauben

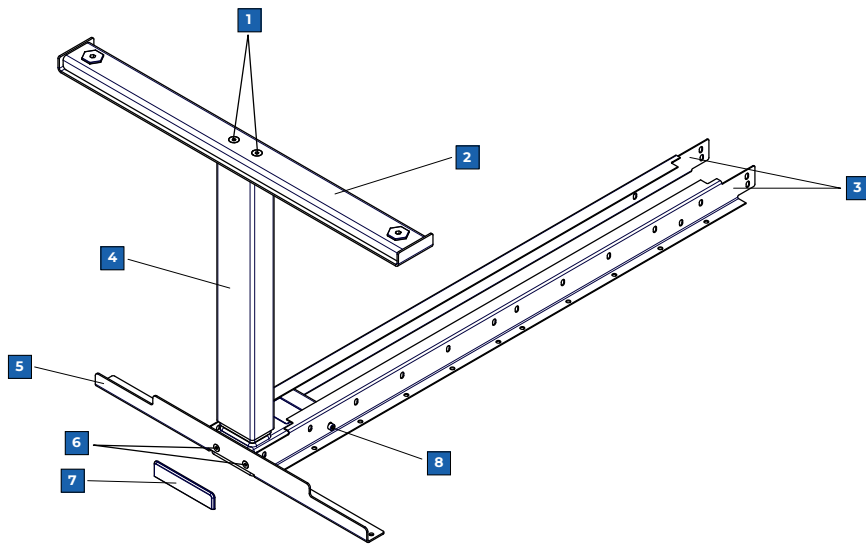


Abbildung 1 Bezeichnungen der Desk Frame 10 Bauteile

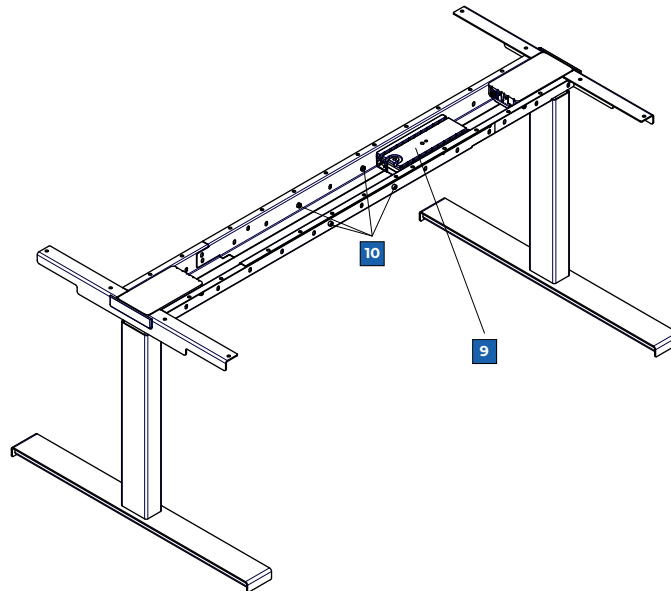


Abbildung 2 Bezeichnungen der Desk Frame 10 Bauteile

Stückliste

Position	Menge	Bezeichnung
1	4	Senkschraube Kufe M8x40 Inbus
2	2	Kufe 800 für Hubsäule inklusive Stellgleiter
3	4	Längszarge links/rechts
4	2	Hubäule je nach Ausführung
5	2	Plattenträger T800/900
6	4	Senkschraube M6x16 Inbus
7	2	Schraubenabdeckung seitlich
8	12	Zylinderschraube M6x10 Inbus
9	1	Steuereinheit CBD6S
10	4	Sechskantmutter für Zylinderschraube M6x10


Bestellung

Artikelnummer	Bezeichnung	benötigte Menge
15-0200-DE	Schraubenset für alle Desk Frame 10	1
ABDECK-0000-0001-DE	Schraubenabdeckung seitliche Schrauben (nur in schwarz)	2
TRÄGER-0000-0001-DE	Plattenträger Tiefschwarz RAL 9005	2
TRÄGER-0000-0002-DE	Plattenträger Weißaluminium RAL 9006	2
TRÄGER-0000-0003-DE	Plattenträger Verkehrsweiß RAL 9016	2
ZARGE-0000-0001-DE	Längszarge Teleskop Tiefschwarz RAL 9005	4
ZARGE-0000-0002-DE	Längszarge Teleskop Weißaluminium RAL 9006	4
ZARGE-0000-0003-DE	Längszarge Teleskop Verkehrsweiß RAL 9016	4
ZARGE-0000-0004-DE	Längszarge Fest 1.600 mm Tiefschwarz RAL 9005	2
ZARGE-0000-0005-DE	Längszarge Fest 1.600 mm Weißaluminium RAL 9006	2
ZARGE-0000-0006-DE	Längszarge Fest 1.600 mm Verkehrsweiß RAL 9016	2
ZARGE-0000-0007-DE	Längszarge Fest 1.800 mm Tiefschwarz RAL 9005	2
ZARGE-0000-0008-DE	Längszarge Fest 1.800 mm Weißaluminium RAL 9006	2
ZARGE-0000-0009-DE	Längszarge Fest 1.800 mm Verkehrsweiß RAL 9016	2
ZARGE-0000-0010-DE	Längszarge Fest 1.400 mm Tiefschwarz RAL 9005	2
ZARGE-0000-0011-DE	Längszarge Fest 1.400 mm Weißaluminium RAL 9006	2
ZARGE-0000-0012-DE	Längszarge Fest 1.400 mm Verkehrsweiß RAL 9016	2
ZARGE-0000-0013-DE	Längszarge Fest 1.200 mm Tiefschwarz RAL 9005	2
ZARGE-0000-0014-DE	Längszarge Fest 1.200 mm Weißaluminium RAL 9006	2
ZARGE-0000-0015-DE	Längszarge Fest 1.200 mm Verkehrsweiß RAL 9016	2
ZARGE-0000-0016-DE	Längszarge Fest 2.000 mm Tiefschwarz RAL 9005	2
ZARGE-0000-0017-DE	Längszarge Fest 2.000 mm Weißaluminium RAL 9006	2
ZARGE-0000-0018-DE	Längszarge Fest 2.000 mm Verkehrsweiß RAL 9016	2
KUFEN-0000-0022-DE	Kufen LINAK Version Tiefschwarz RAL 9005	2
KUFEN-0000-0025-DE	Kufen LINAK Version Weißaluminium RAL 9006	2
KUFEN-0000-0026-DE	Kufen LINAK Version Verkehrsweiß RAL 9016	2
KUFEN-0000-0027-DE	Kufen GS-Version Tiefschwarz RAL 9005	2
KUFEN-0000-0028-DE	Kufen GS-Version Weißaluminium RAL 9006	2
KUFEN-0000-0029-DE	Kufen GS-Version Verkehrsweiß RAL 9016	2

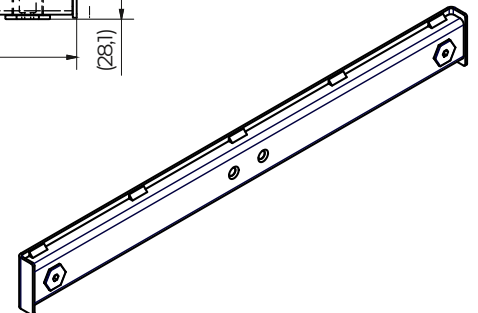
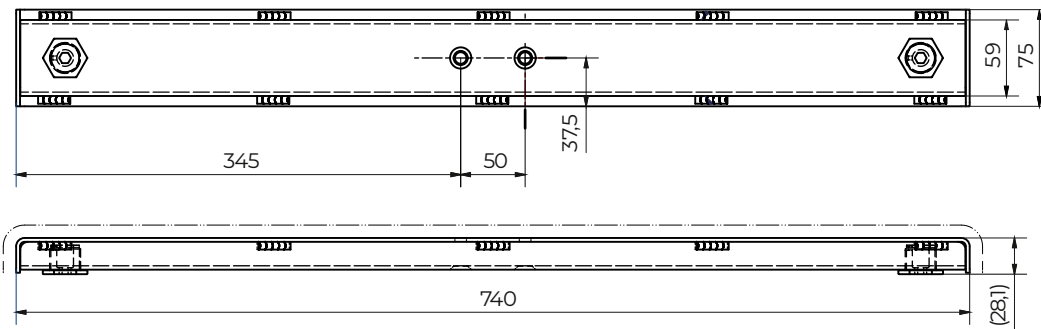
Bestellung Setverpackungen

Artikelnummer	Bezeichnung
Desk10-0000-0001-DE	Teleskop-Set Schwarz inklusive GS-Kufen
Desk10-0000-0002-DE	Teleskop-Set Weißaluminium inklusive GS-Kufen
Desk10-0000-0003-DE	Teleskop-Set Verkehrsweiß inklusive GS-Kufen
Desk10-0000-0004-DE	Teleskop-Set Schwarz inklusive Standard-Kufen
Desk10-0000-0005-DE	Teleskop-Set Weißaluminium inklusive Standard-Kufen
Desk10-0000-0006-DE	Teleskop-Set Verkehrsweiß inklusive Standard-Kufen

Maßzeichnungen

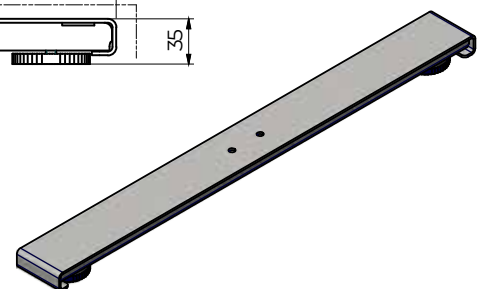
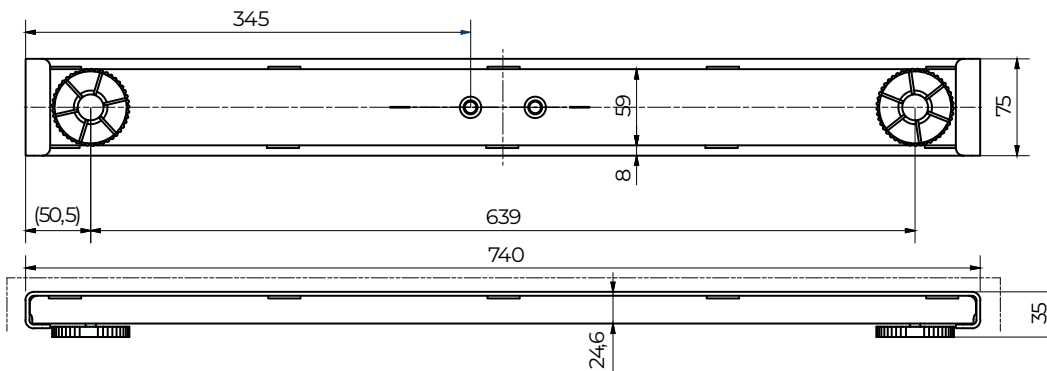
 Alle Maße sind in mm angegeben

LINAK Kufe



Zeichnungsnummer 982002-LINAK-Kufe

GS-Kufe



Zeichnungsnummer 982005-GS-Kufe

Kontakt

Deutschland - LINAK GmbH

Tel.: +49 6043 9655 0
Fax: +49 6043 9655 60
E-Mail: info@linak.de
www.linak.de

Österreich LINAK GmbH - Zweigniederlassung

Tel.: +43 (1) 890 7446
Fax: +43 (1) 890 744615
E-Mail: info@linak.de
www.linak.at

Nutzungsbedingungen

LINAK® legt großen Wert auf die Richtigkeit und Aktualität der Informationen über seine Produkte. Der Anwender ist jedoch dafür verantwortlich, die Eignung der LINAK Produkte für eine bestimmte Anwendung zu prüfen.

Die Produkte von LINAK werden ständig weiterentwickelt und können jederzeit modifiziert und geändert werden. LINAK behält sich das Recht vor, Änderungen, Aktualisierungen und Anpassungen ohne vorherige Ankündigung durchzuführen. Aus dem gleichen Grund kann LINAK nicht für die Richtigkeit und den aktuellen Stand der gedruckten Informationen auf seinen Produkten garantieren.

LINAK ist bemüht, Aufträge zu erfüllen. Aus den bereits genannten Gründen kann LINAK jedoch nicht garantieren, dass ein bestimmtes Produkt zu einem bestimmten Zeitpunkt verfügbar ist. LINAK behält sich das Recht vor, den Verkauf von Produkten einzustellen, die auf der Website, in Katalogen oder in anderen schriftlichen Unterlagen, die von LINAK, LINAK Niederlassungen oder LINAK Partnern erstellt und produziert wurden, aufgeführt sind.

Alle Verkäufe unterliegen den „Allgemeinen Verkaufs- und Lieferbedingungen für LINAK A/S“, die auf den LINAK Webseiten verfügbar sind.

LINAK und das LINAK Logo sind eingetragene Warenzeichen von LINAK A/S. Alle Rechte vorbehalten.