

# Linearaktuator LA77

## Datenblatt



## Inhalt

Vorwort.....	3
Nutzungsbedingungen.....	4
Allgemeine Informationen.....	5
Sicherheitshinweise .....	5
Merkmale.....	7
Allgemeine Optionen.....	7
Verwendung.....	8
Bestellbeispiel .....	9
Last im Vergleich zur Hublänge .....	11
Technische Daten .....	12
Geschwindigkeits- und Stromkurven.....	13
Stromgrenzen .....	15
Hub- und Einbautoleranzen.....	15
Einbaumaße .....	16
Langlebigkeit für vordere und hintere Aufnahmen .....	18
Vordere Aufnahmen .....	19
Hintere Aufnahmen .....	21
Ausrichtung der hinteren Aufnahme.....	22
Montage der Kabel .....	23
Kabel.....	24
Abmessungen des Stromkabels.....	24
Abmessungen des 9-poligen Signalkabels.....	24
Artikelnummern für Kabelsätze.....	24
Manuelle Handkurbelfunktion .....	25
Umweltprüfungen - Klima .....	26
Umweltprüfungen - Mechanisch .....	28
Umweltprüfungen - Elektrisch.....	29
Kontakt.....	30

## Vorwort

Lieber Anwender,

wir freuen uns, dass Sie sich für ein LINAK® Produkt entschieden haben.

LINAK Systeme sind High-Tech-Produkte, die auf jahrelanger Erfahrung in der Herstellung und Entwicklung von Antrieben, Hubsäulen, Tischgestellen, elektrischen Steuereinheiten, Bedienelementen, Batterien, Zubehör und Ladegeräten basieren.

Diese Montageanleitung richtet sich nicht an den Endverbraucher. Sie ist nur als Informationsquelle für den Geräte- oder Systemhersteller gedacht und beschreibt, wie Sie Ihre LINAK Elektronik installieren, benutzen und warten. Der Hersteller des Endprodukts ist dafür verantwortlich, eine Bedienungsanleitung zur Verfügung zu stellen, in der relevante Sicherheitsinformationen aus dieser Anleitung an den Endanwender weitergegeben werden.

Wir sind davon überzeugt, dass Ihr LINAK Produkt/System viele Jahre problemlos funktionieren wird.

Bevor unsere Produkte das Werk verlassen, werden sie einer umfassenden Funktions- und Qualitätsprüfung unterzogen. Sollten Sie dennoch Probleme mit Ihrem Produkt/System haben, können Sie sich jederzeit gerne an Ihren Lieferanten wenden.

LINAK Niederlassungen und einige Vertriebspartner auf der ganzen Welt haben autorisierte Servicezentren, die immer bereit sind, Ihnen zu helfen. Finden Sie Ihre lokalen Kontaktinformationen auf der Rückseite.

LINAK bietet eine Gewährleistung für alle Produkte. (Siehe Abschnitt Gewährleistung).

Diese Gewährleistung ist jedoch abhängig von der korrekten Verwendung in Übereinstimmung mit den Spezifikationen, der korrekten Wartung und der Durchführung von Reparaturen in einem Servicezentrum, das autorisiert ist, LINAK Produkte zu reparieren.

Änderungen in der Installation und Nutzung von LINAK Systemen können deren Betrieb und Haltbarkeit beeinflussen. Die Produkte dürfen nur von autorisiertem Personal geöffnet werden.

Diese Montageanleitung wurde auf der Grundlage des aktuellen technischen Wissensstandes verfasst. LINAK behält sich das Recht vor, technische Änderungen vorzunehmen und die zugehörigen Informationen zu aktualisieren.

**LINAK A/S**

## **Nutzungsbedingungen**

LINAK® legt großen Wert auf die Bereitstellung genauer und aktueller Informationen über seine Produkte. Der Anwender ist jedoch dafür verantwortlich, die Eignung der LINAK Produkte für eine bestimmte Anwendung zu prüfen.

Aufgrund der kontinuierlichen Entwicklung unterliegen die LINAK Produkte häufigen Änderungen und Ergänzungen. LINAK behält sich das Recht vor, Änderungen, Aktualisierungen und Anpassungen ohne vorherige Ankündigung durchzuführen. Aus dem gleichen Grund kann LINAK nicht für die Richtigkeit und den aktuellen Stand der aufgedruckten Informationen auf den Produkten garantieren.

LINAK versucht sein Bestes, um Bestellungen zu erfüllen. Aus den oben genannten Gründen kann LINAK jedoch nicht garantieren, dass ein bestimmtes Produkt zu einem bestimmten Zeitpunkt verfügbar ist. LINAK behält sich das Recht vor, den Verkauf von Produkten einzustellen, die auf der Website, in Katalogen oder in anderen schriftlichen Unterlagen, die von LINAK, LINAK Niederlassungen oder LINAK Partnern erstellt und produziert wurden, aufgeführt sind.

Alle Verkäufe unterliegen den „Allgemeinen Verkaufs- und Lieferbedingungen für LINAK GmbH“, die auf den LINAK Webseiten verfügbar sind.

LINAK und das LINAK Logo sind eingetragene Warenzeichen von LINAK A/S. Alle Rechte vorbehalten.

## Allgemeine Informationen

Leistungsstarker elektrischer Linearantrieb, der für hohe Lasten und anspruchsvolle Umgebungen ausgelegt ist. Er bietet lang anhaltende Zuverlässigkeit und eine große Auswahl an industriellen Steuerungsschnittstellen.

## Sicherheitshinweise

Bitte lesen Sie diese Sicherheitsinformationen sorgfältig durch.

Achten Sie auf die folgenden drei Symbole in diesem Dokument:



### Warnung!

Die Nichtbeachtung dieser Anweisungen kann zu Unfällen mit schweren Verletzungen führen.



### Empfehlungen

Die Nichtbeachtung dieser Anweisungen kann zu einer Beschädigung oder Zerstörung des Antriebs führen.



### Zusätzliche Informationen

Verwendungstipps oder zusätzliche Informationen, die im Zusammenhang mit der Verwendung des Antriebs wichtig sind.

Stellen Sie außerdem sicher, dass alle Mitarbeiter, die den Aktuator anschließen, montieren oder benutzen sollen, im Besitz der notwendigen Informationen sind und Zugang zu diesem Dokument haben.

Personen, die nicht über die erforderliche Erfahrung oder Kenntnis des Produkts/der Produkte verfügen, dürfen das Produkt/die Produkte nicht verwenden. Außerdem dürfen Personen mit eingeschränkten körperlichen oder geistigen Fähigkeiten das Produkt/die Produkte nicht benutzen, es sei denn, sie stehen unter Aufsicht oder wurden von einer Person, die für die Sicherheit dieser Personen verantwortlich ist, gründlich in die Benutzung des Geräts eingewiesen.

Außerdem müssen Kinder beaufsichtigt werden, um sicherzustellen, dass sie nicht mit dem Produkt spielen.

### Bevor Sie mit der Montage/Demontage beginnen, stellen Sie sicher, dass die folgenden Punkte beachtet werden:

- Der Antrieb ist nicht in Betrieb.
- Der Antrieb ist frei von Lasten, die sich bei diesen Arbeiten lösen könnten.

### Bevor Sie den Aktuator in Betrieb nehmen, überprüfen Sie Folgendes:

- Der Aktuator ist korrekt montiert, wie in der entsprechenden Montageanleitung angegeben.
- Das Gerät kann über den gesamten Arbeitsbereich des Aktuators frei bewegt werden.
- Der Antrieb wird an ein Stromnetz/einen Transformator mit der richtigen Spannung angeschlossen, das/der für den jeweiligen Antrieb dimensioniert und angepasst ist.
- Stellen Sie sicher, dass die angelegte Spannung mit der auf dem Etikett des Antriebs angegebenen Spannung übereinstimmt.
- Stellen Sie sicher, dass die Verbindungsbolzen dem Verschleiß standhalten.
- Achten Sie darauf, dass die Verbindungsbolzen sicher befestigt sind.

**Bitte beachten Sie während des Betriebs folgende Hinweise:**

- Hören Sie auf ungewöhnliche Geräusche und achten Sie auf ungleichmäßigen Lauf. Halten Sie den Antrieb sofort an, wenn Sie etwas Ungewöhnliches beobachten.
- Der Antrieb darf nicht seitlich belastet werden.
- Verwenden Sie den Antrieb nur innerhalb der angegebenen Arbeitsgrenzen.
- Treten Sie nicht auf oder gegen den Antrieb.

**Wenn das Gerät nicht in Gebrauch ist:**

- Schalten Sie die Netzversorgung aus, um eine unbeabsichtigte Bedienung zu verhindern.
- Prüfen Sie regelmäßig auf außergewöhnlichen Verschleiß.

**Klassifizierung**

Das Gerät ist nicht für die Verwendung in Gegenwart eines entflammbar Anästhesiemisches mit Luft oder mit Sauerstoff oder Distickstoffoxid geeignet.

**Warnungen**

- Der Antrieb darf nicht seitlich belastet werden.
- Achten Sie bei der Montage des Aktuators in der Anwendung darauf, dass die Bolzen der Beanspruchung standhalten und sicher befestigt sind.
- Werden Unregelmäßigkeiten festgestellt, muss der Antrieb ausgetauscht werden.

**Empfehlungen**

- Das Antriebsgehäuse darf nicht belastet werden.
- Verhindern Sie Stöße, Schläge oder andere Belastungen des Gehäuses.
- Stellen Sie sicher, dass die Kabelabdeckung korrekt montiert ist. Verwenden Sie ein Drehmoment von 3,5 Nm.
- Stellen Sie sicher, dass die Einschaltdauer und die Einsatztemperaturen für LA77 Antriebe eingehalten werden.
- Stellen Sie sicher, dass das Kabel nicht gequetscht, gezogen oder anderweitig belastet werden kann.
- Außerdem sollte sichergestellt werden, dass der Aktuator in der „normalen“ Position vollständig eingefahren ist. Der Grund dafür ist, dass im Inneren des Antriebs ein Vakuum entsteht, wenn er ausgefahren ist, was mit der Zeit dazu führen kann, dass Wasser in den Antrieb eindringt.

## Merkmale

- Schutzart: IP66 für den Außeneinsatz (dynamisch). Außerdem kann der Antrieb mit einem Hochdruckreiniger gereinigt werden (IP69K - statisch)
- Statische Haltekraft bis zu 45 kN auf Druck und Zug
- Dynamische Last 15 kN auf Druck/Zug 100.000-mal
- Handkurbel für manuelle Bedienung
- Integrierte Bremse mit hoher Selbstsperrkraft
- Axialspiel: max. 2 mm
- Nicht rotierende vordere Aufnahme
- Geräuschpegel: 76 dB (A). Messverfahren: DS/EN ISO 8746 (Antrieb nicht belastet)
- Integrierte Nullpunktpositionierung
- Robustes Aluminiumgehäuse für raue Bedingungen
- Hall-Effekt-Sensor für präzise Positionierung
- Stromüberwachung

## Allgemeine Optionen

- 24 / 48 V DC Bürstenloser Motor
- Last von 10.000 N - 15.000 N
- Max. Geschwindigkeit 7 mm/s je nach Last und Spindelsteigung
- Hublänge von 100 bis 600 mm
- Hintere Aufnahme drehbar in 30-Grad-Schritten
- Verschiedene hintere und vordere Aufnahmen
- Austauschbare Kabel in verschiedenen Längen
- Analoge oder digitale Rückmeldung für präzise Positionierung
- Endstopp erreicht Signale
- IC-Optionen (siehe spezifische Schnittstellen-Handbücher auf der TECHLINE-Webseite für Anschlussdiagramme und I/O-Spezifikationen) einschließlich:
  - I/O
  - Ethernet/IP
  - Modbus TCP/IP
  - Modbus RTU
  - IO-Link
  - CAN-Bus
  - CANopen
- PC-Konfigurationstool (Actuator Connect™)



Weitere Informationen zu I/O finden Sie im Benutzerhandbuch für I/O-Schnittstellen.

## Verwendung

- Einschaltdauer bis zu 600 mm Hub: max. 10 % (2 Minuten Betrieb und 18 Minuten Pause)
- Einschaltdauer bei 601-1.000 mm Hub: max. 5 % (1 Minute Betrieb und 19 Minuten Pause)
- Umgebungs-Betriebstemperatur: Volle Leistung von +5 °C bis +40 °C  
-25 °C bis +65 °C für IECEX/ATEX T135  
-30 °C (reduzierte Last 50 %) bis + 85 °C (reduzierte Einschaltdauer 10 %)  
-40 °C (ohne Last)
- Lagertemperatur: -40 °C bis +70 °C  
(Aktuator ist nicht aktiviert/angeschlossen) -40 °C bis +85 °C für 72 Stunden  
-55 °C bis +105 °C für 24 Stunden für die integrierte Steuerungsplattform  
Akklimationisierung vor der Verwendung.
- Relative Luftfeuchtigkeit: Volle Leistung von 20 % bis 80 % - nicht kondensierend  
(Aktuator ist nicht aktiviert/angeschlossen)
- Zyklischer Zustand: 93 % bis 98 % - nicht kondensierend +25 °C bis +55 °C für 12 Stunden
- Stationärer Zustand: 93 % bis 95 % - nicht kondensierend +40 °C für 56 Tage
- Luftdruck: 700 bis 1.060 hPa
- Meter über dem Meeresspiegel: Max. 3.000 Meter



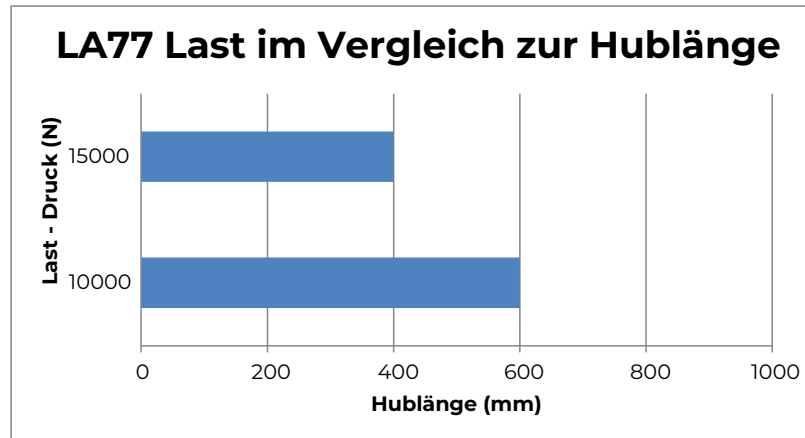
## Bestellbeispiel

**77 080 200 0 H B3 2 6 = 6 1 2 H 3 XXXX A C S 0 0 0**

<b>Aktuatortyp</b>	<b>77</b>	= LA77		
<b>Spindeltyp</b>	025	= 2,5 mm	<b>080</b>	= 8 mm
<b>Hublänge</b>	<b>200</b>	= XXX Länge in mm (50-999)	Axx	= 10XX Länge in mm (1.000-1.099)
<b>Sicherheit</b>	0	= Keine Sicherheitsmutter		
<b>Rückmeldung</b>	0	= Keine Rückmeldung	9	= Hall-Potentiometer, 2-adrig
	<b>H</b>	= Dual-Hall	K	= Einzel-Hall
			X	= Spezial
<b>Plattform</b>		<b>9-polig</b>		
		<b>Nullpunkt</b>		<b>Nullpunkt mit geteilter Versorgung</b>
	<b>B3</b>	I/O (Basic)	A7	= CAN-Bus (J1939)
	C3	= I/O (Customised)	A8	= CAN-Bus (CANopen)
	F3	= I/O (Full)	0E	= Modbus TCP/IP
	B7	= CAN-Bus (J1939)	2E	= Ethernet/IP
	B8	= CAN-Bus (CANopen)		
	0B	= IO-Link		
	14	= Modbus RTU	XX	= Spezial
<b>Motortyp</b>	<b>2</b>	= 24 V BLDC	4	= 48 V BLDC
<b>IP</b>	<b>B</b>	= IP66 - Long Life - Verstärktes Gehäuse	<b>6</b>	= IP66 - Verstärktes Gehäuse
<b>Reed</b>	=	= Bürstenloser Gleichstrom (BLDC)		
<b>Farbe</b>	<b>6</b>	= Anthrazitgrau NCS S7000-N	X	= Spezial
<b>Hintere Aufnahme</b>	<b>1</b>	= 0°	2	= 90°
			X	= Spezial
<b>Vordere Aufnahme</b>	<b>2</b>	= Massiv	6	= Kugelaugue
	4	= Außengewinde	X	= Spezial
<b>Getriebe</b>	<b>H</b>	= Getriebeübersetzung 1:46		

<b>Bremse</b>	1	= Druck	<b>3</b>	= Druck/Zug
	2	= Zug	4	= Ohne
<b>Einbaumaß</b>	xxxx	= Gemessen in mm		
<b>Endstopp erreicht Ausgang</b>	<b>A</b>	= A_HIGH / A_HIGH	B	= A_HIGH / LOW
	B	= A_LOW / A_HIGH	K	= A_LOW / LOW
	C	= A_HIGH / A_LOW	L	= A_HIGH / HIGH
	D	= A_LOW / A_LOW	M	= A_LOW / HIGH
	E	= LOW / A_HIGH	N	= LOW / LOW
	F	= HIGH / A_HIGH	O	= HIGH / LOW
	G	= LOW / A_LOW	P	= LOW / HIGH
	H	= HIGH / A_LOW	Q	= HIGH / HIGH
			X	= Spezial
<b>Steckertyp</b>	0	= Kein Stecker (wenn kein Kabel gewählt wird)	H	= AMP
	J	= Deutsch (DT4)	K	= AMP Super Seal
	9	= Deutsch - Gegossen	7	= AMP Super Seal - Gegossen
	<b>C</b>	= Offene Aderenden	U	= Stromkabel UL1203 US
	E	= M12 Ethernet Y-Kabel	M	= M12 Modbus Kabel
	L	= M12 IO-Link Kabel	X	= Spezial
<b>Kabel</b>	0	= Kein Kabel gewählt	<b>S</b>	= Gerade
			X	= Spezial
<b>Parallelbetrieb</b>	<b>0</b>	= Nicht parallel	2-8	= Kritisch parallel (Anzahl der Aktuatoren im Parallelsystem)
<b>SW-Konfig.</b>	<b>0</b>	= Standard-Software	X	= Spezial-Software
<b>Nicht verwendet</b>	<b>0</b>	= Nicht verwendet		

## Last im Vergleich zur Hublänge



Der LA77 ist mit Hublängen von 601 bis 1.000 mm als Sonderartikel erhältlich. Bitte beachten:

- Für Anwendungen, die nur auf Zug arbeiten - die Begrenzungen sind 1.000 mm Hub mit sowohl 10.000 als auch 15.000 N Last
- Sicherheitsfaktor 2

## Technische Daten

### 24 V

Last max. (N)	Selbstsperrung min. (N)	Steigung (mm/Spindelumdrehung)	Hall Auflösung mm/Zählung	Axialspiel in mm	Typische Geschwindigkeit (mm/s)		Geregelte Geschwindigkeit (mm/s)	Standard Hublängen (mm)	Typischer Amperewert (A)	
					Ohne Last	Volllast			Ohne Last	Volllast
15.000	20.000	2,5	0,034	2	3,0	3,0	2,4	100-400	2,0	10,0
10.000	20.000	2,5	0,034	2	3,0	3,0	2,4	400-600	2,0	8,0
10.000	15.000	8,0	0,110	2	7,0	7,0	5,6	100-600	2,0	11,0

### 48 V

Last max. (N)	Selbstsperrung min. (N)	Steigung (mm/Spindelumdrehung)	Hall Auflösung mm/Zählung	Axialspiel in mm	Typische Geschwindigkeit (mm/s)		Geregelte Geschwindigkeit (mm/s)	Standard Hublängen (mm)	Typischer Amperewert (A)	
					Ohne Last	Volllast			Ohne Last	Volllast
15.000	20.000	2,5	0,034	2	3,0	3,0	2,4	100-400	1,1	5,5
10.000	20.000	2,5	0,034	2	3,0	3,0	2,4	400-600	1,1	5,5
10.000	15.000	8,0	0,110	2	7,0	7,0	5,6	100-600	1,1	6,0

Wenn ein BLDC-Motor sanft gestoppt wird, wird eine kurze Spitze mit höherer Spannung zurück zur Stromversorgung gesendet. Bei der Auswahl der Stromversorgung muss darauf geachtet werden, dass der Ausgang nicht abgeschaltet wird, wenn dieser Rückwärtslastabfall auftritt.



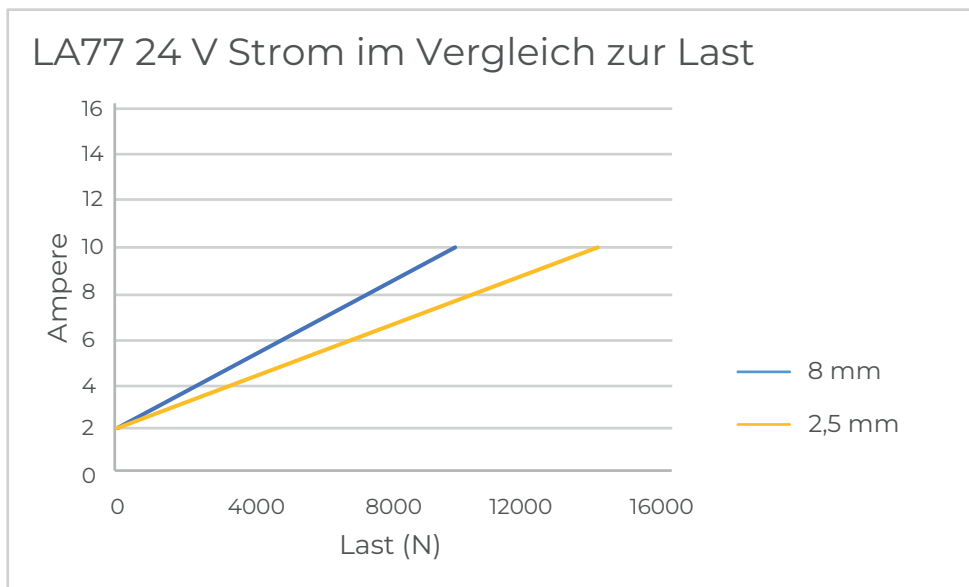
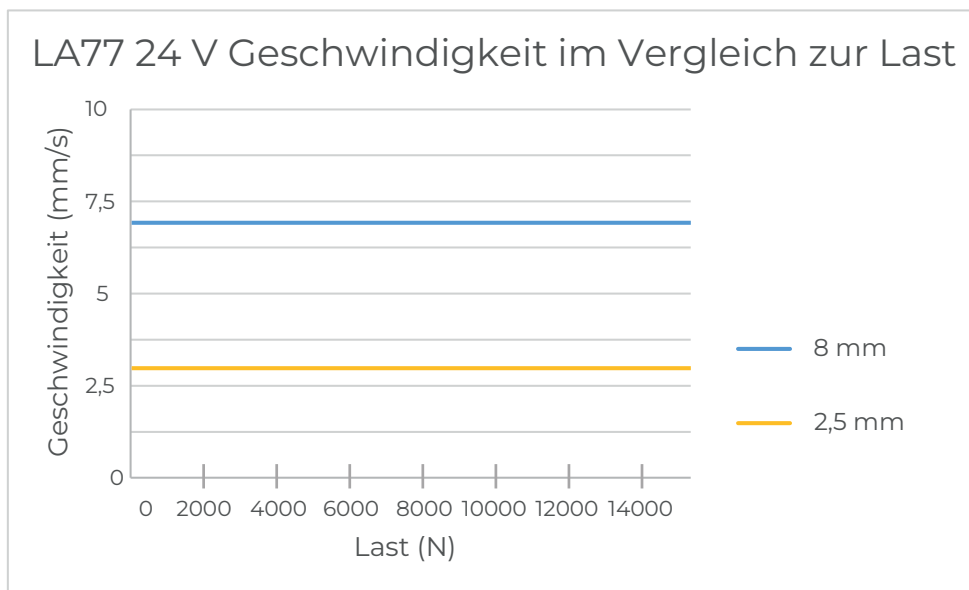
Ein Hall-Impuls besteht aus zwei Hall-Zählungen. Eine Hall-Zählung erfolgt jedes Mal, wenn das Signal seinen Zustand ändert (von High zu Low oder umgekehrt).



Die typischen Werte können eine Abweichung von  $\pm 20\%$  bei den Stromwerten und  $\pm 10\%$  bei den Geschwindigkeitswerten aufweisen. Die Messungen wurden mit einem Antrieb in Verbindung mit einer stabilen Stromversorgung und einer Umgebungstemperatur von  $20\text{ °C}$  durchgeführt.

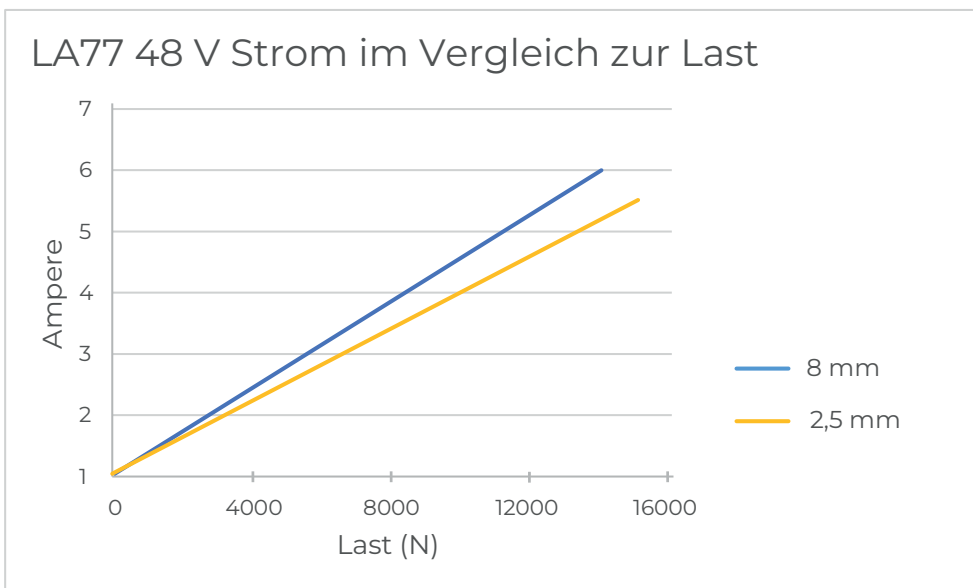
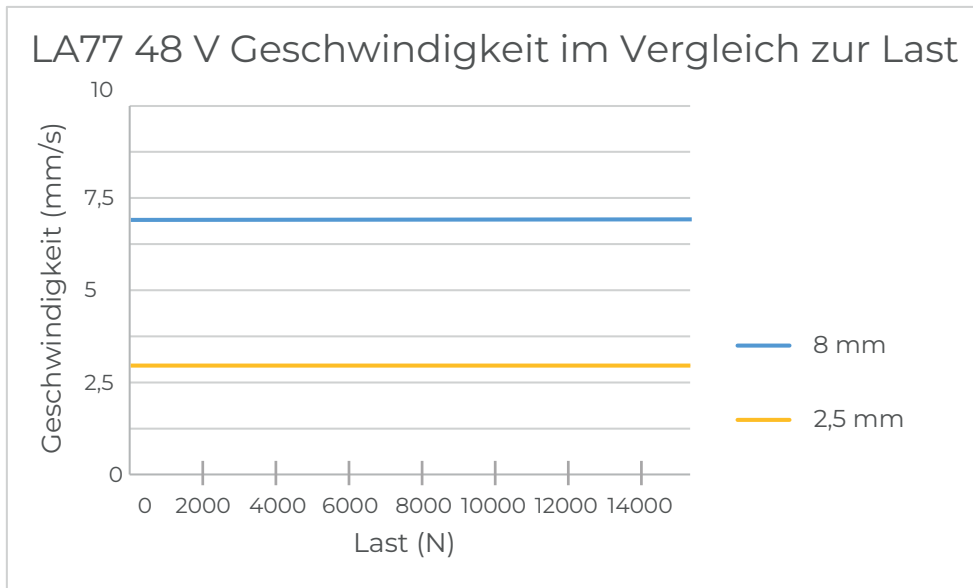
## Geschwindigkeits- und Stromkurven

Die nachstehenden typischen Werte wurden mit einer stabilen Spannungsversorgung von 24 V DC und einer Umgebungstemperatur von 20 °C ermittelt.



## Geschwindigkeits- und Stromkurven

Die nachstehenden typischen Werte wurden mit einer stabilen Stromversorgung von 48 V DC und einer Umgebungstemperatur von 20 °C ermittelt.



## Stromgrenzen

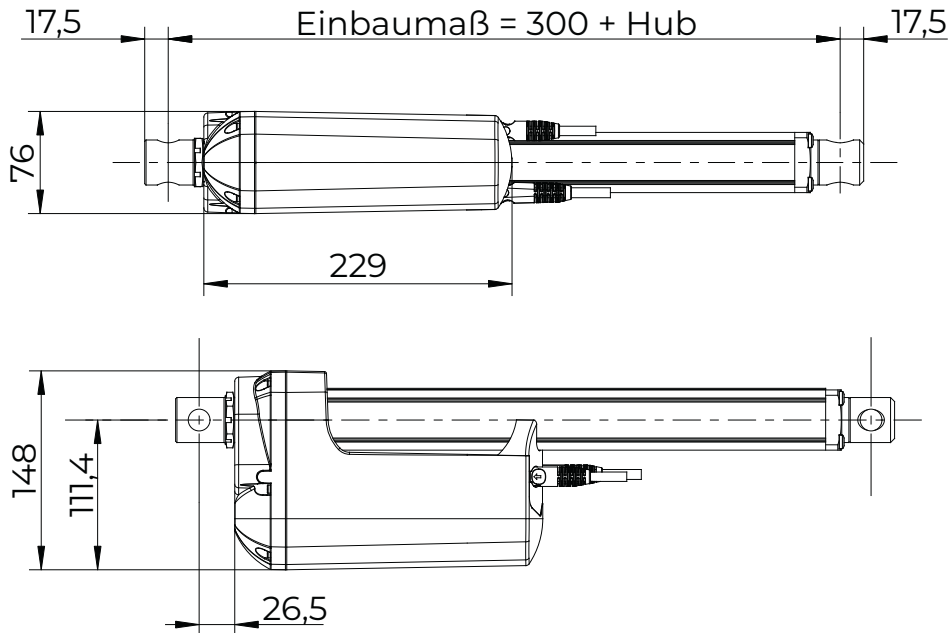
Plattform	Bewegung	24 V	48 V	Temperatur
Alle	Auswärts	14 A	10 A	Darüber
	Auswärts	14 A	10 A	
	<b>Referenztemperatur: 0 °C</b>			
	Auswärts	26 A	13 A	Darunter
	Einwärts	26 A	13 A	

## Hub- und Einbautoleranzen

Plattform	Hub-Toleranz	Beispiel für 200 mm Hub	Einbaumaß-Toleranz	Beispiel für 200 mm Einbaumaß
Alle	+/- 2 mm	198 bis 202 mm	+/- 2 mm	198 bis 202 mm

## Einbaumaße

Alle Maße sind in mm angegeben.

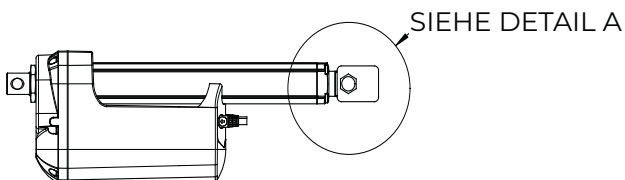


Die oben genannten Abmessungen gelten für alle LA77 vorderen und hinteren Aufnahmen.

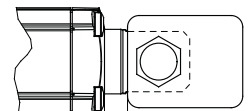
## Halten Sie bei der Montage einer Halterung einen Abstand ein



Bei der Montage einer kundenspezifischen Halterung auf dem beweglichen Teil des Antriebs ist der Mindestabstand zwischen der Halterung und der Zylinderoberseite im vollständig eingefahrenen Zustand zu beachten, um ein Verklemmen und eine Zerstörung des Antriebssystems zu vermeiden.



DETAIL A



Mindestabstand 2,0 mm

Mit Nullpunkt beträgt der Mindesthub 70 mm

Der Nullpunkt-Initialisierungsbereich befindet sich zwischen 35-70 mm von der innersten Position aus.

Damit die Initialisierung erfolgreich ist, muss die Bewegung durch die Zone stabil sein. In der Initialisierungszone können keine virtuellen Grenzen gesetzt werden.



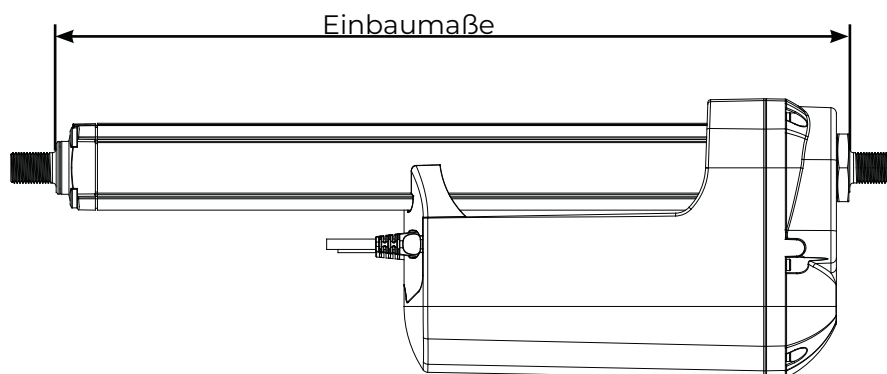
## Einbaumaße

Alle Maße sind in mm angegeben.

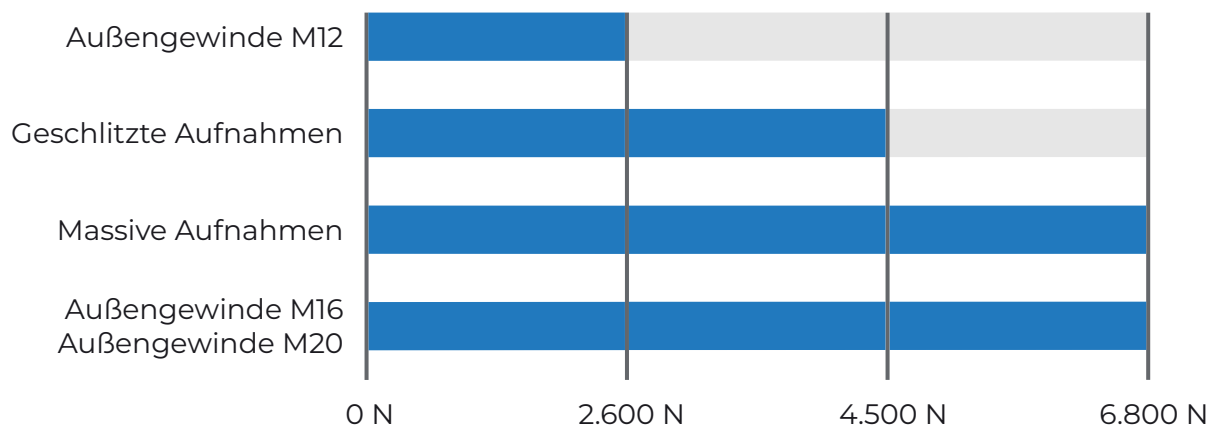
Das Einbaumaß ist abhängig von der gewählten Sicherheitsoption und der Hublänge(n).

Aufnahme	Kugelauge ø 20 H7 / bis zur Mitte des Lochs	Kugelauge ø 19,2 / zur Mitte des Lochs	Massiv ø 16,2 mm / bis zur Mitte des Lochs	Massiv ø 19,2 mm / bis zur Mitte des Lochs	Gewinde- adapter M16 X 1,5 / von der Oberflä- che	Gewinde- adapter M20 X 1,5/ von der Oberflä- che
<b>Hintere Aufnahme</b>	Hub von 100 bis 600	Hub von 100 bis 600	Hub von 100 bis 600	Hub von 100 bis 600	Hub von 100 bis 600	Hub von 100 bis 600
<b>Massiv ø 16,2 mm (0° und 90°) / zur Mitte des Lochs</b>	316 + Hub	316 + Hub	300 + Hub	300 + Hub	287 + Hub	287 + Hub
<b>Massiv ø 19,2 mm (0° und 90°) / zur Mitte des Lochs</b>	316 + Hub	316 + Hub	300 + Hub	300 + Hub	287 + Hub	287 + Hub
<b>Adapter M20 / von der Ober- fläche</b>	297 + Hub	297 + Hub	281 + Hub	281 + Hub	267 + Hub*	267 + Hub*

\* Diese Einbaumaße werden gemäß der nachstehenden Abbildung gemessen.



## Langlebigkeit für vordere und hintere Aufnahmen



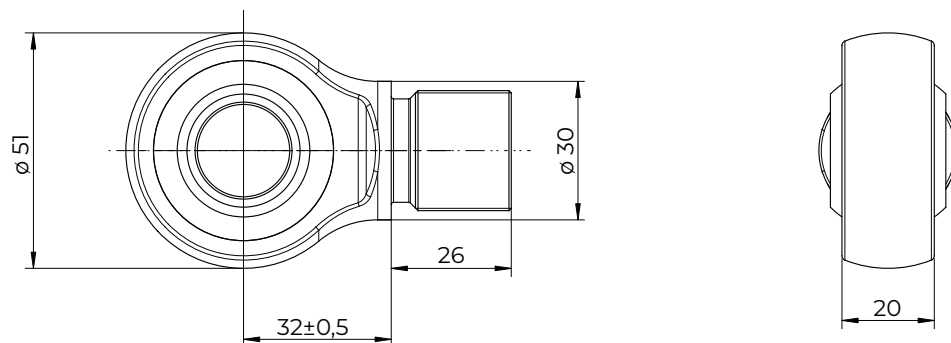
Blau = Volle Lebensdauer

Grau = Verkürzte Lebensdauer

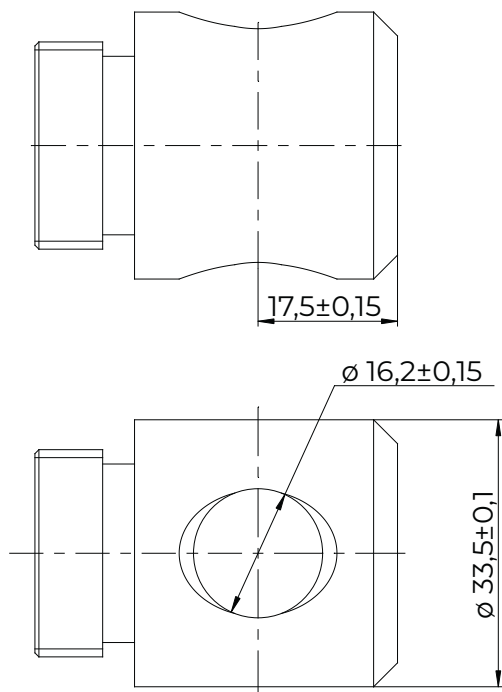
(Wenn z. B. ein M12-Außengewinde mit einem Aktuator mit einer größeren Last als 2.600 N und eine geschlitzte Aufnahme mit einem Aktuator mit einer größeren Last als 4.500 N verwendet wird, ist ihre Lebensdauer kürzer als bei der Wahl der anderen Aufnahmen).

## Vordere Aufnahmen

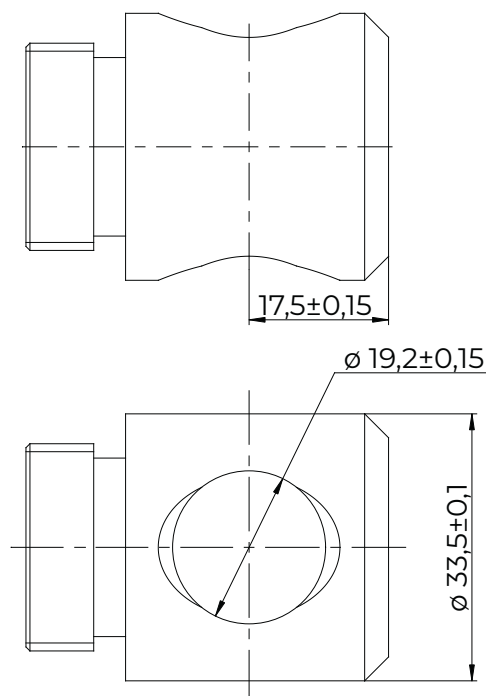
Option "0 & 1"  
 LINAK P/N: 0361568  
 AISI 304



Option "2"  
 LINAK P/N: 0361387  
 Verzinkte Automatenstahl-Oberfläche



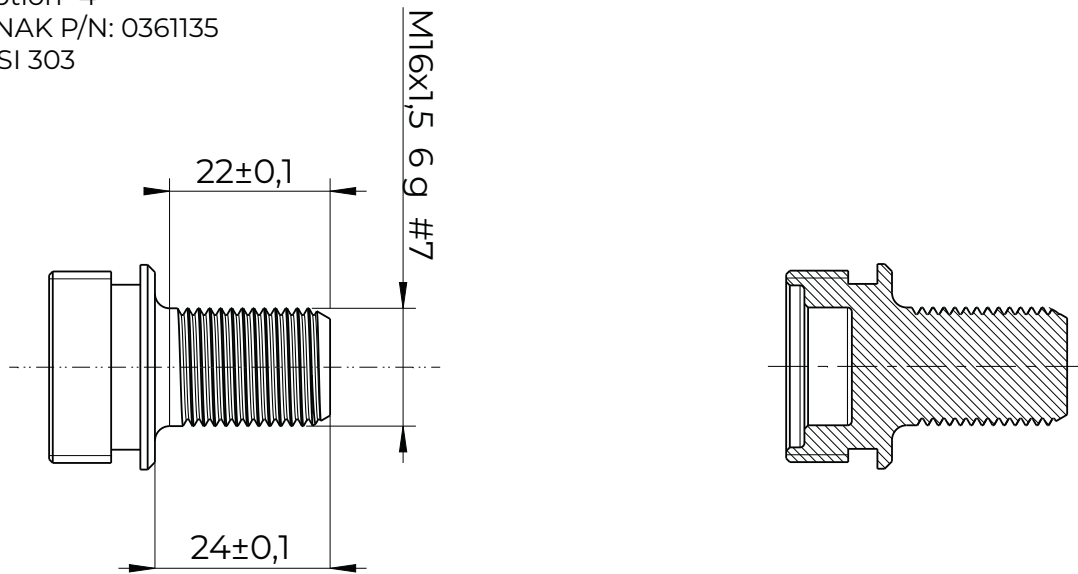
Option "3"  
 LINAK P/N: 0361393  
 Verzinkte Automatenstahl-Oberfläche



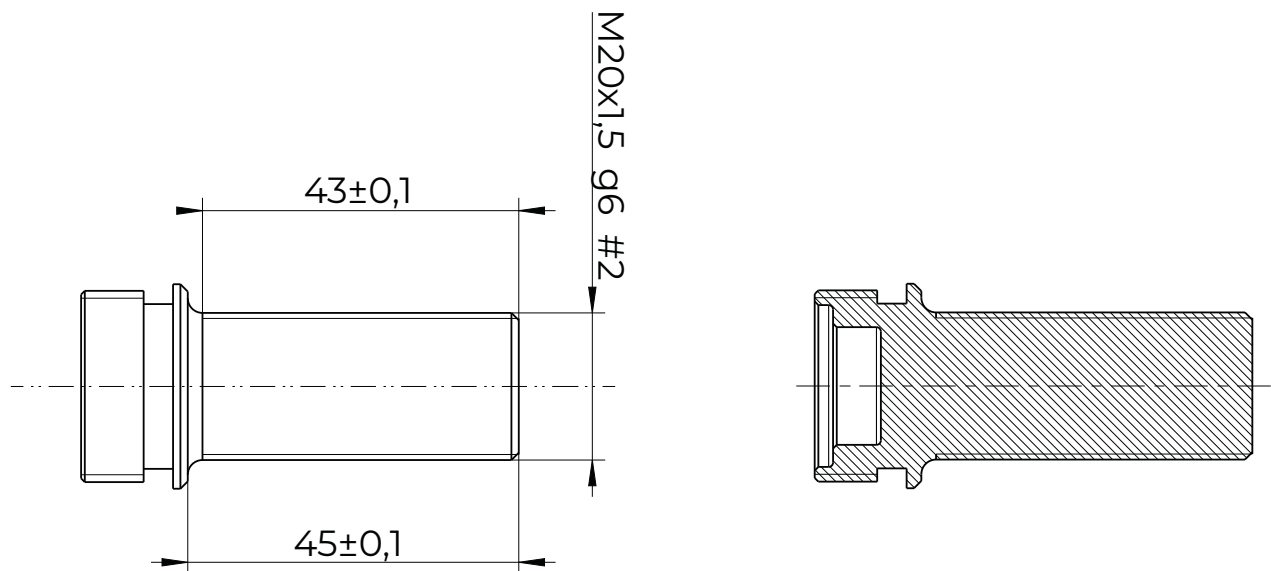
Die vordere Aufnahme darf nur zwischen 0 und 90 Grad gedreht werden.

## Vordere Aufnahmen

Option "4"  
LINAK P/N: 0361135  
AISI 303



Option "5"  
LINAK P/N: 0371044  
AISI 303



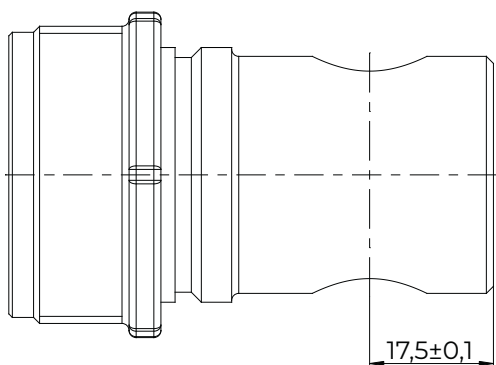
Die vordere Aufnahme darf nur zwischen 0 und 90 Grad gedreht werden.

## Hintere Aufnahmen

Option "1 & 2"

LINAK P/N: 0371019

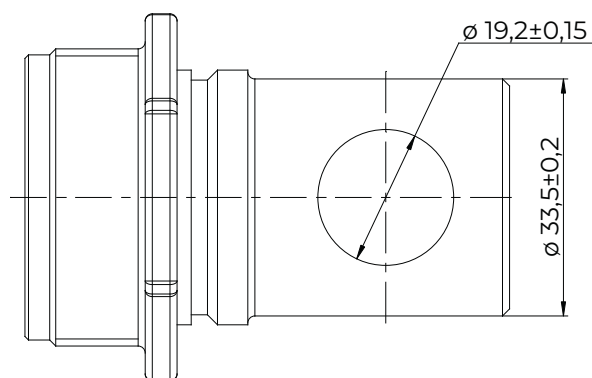
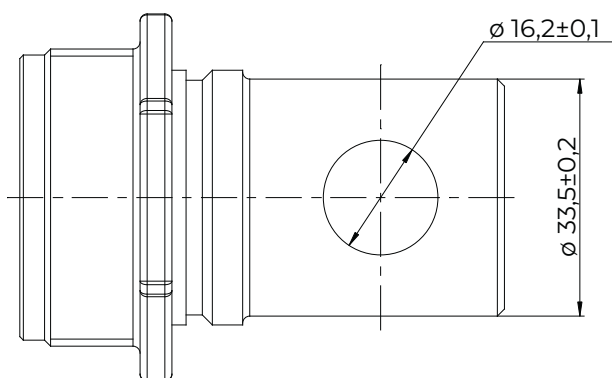
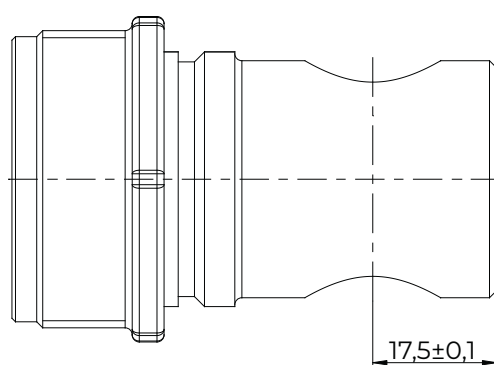
Verzinkte Automatenstahl-Oberfläche



Option "3 & 4"

LINAK P/N: 0371040

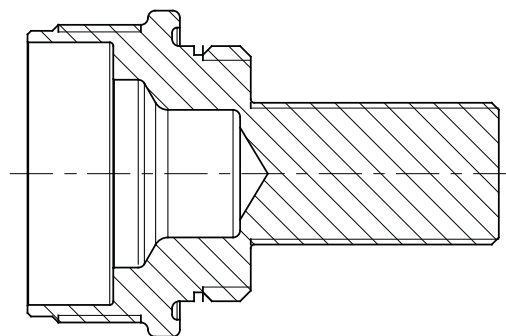
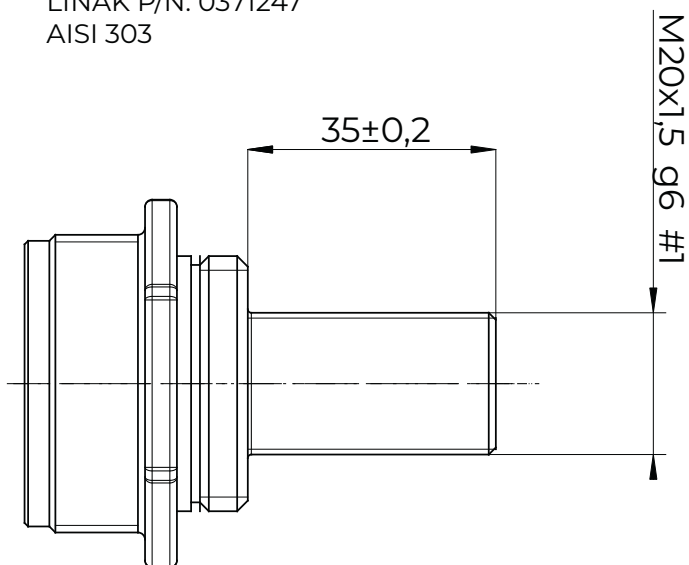
Verzinkte Automatenstahl-Oberfläche



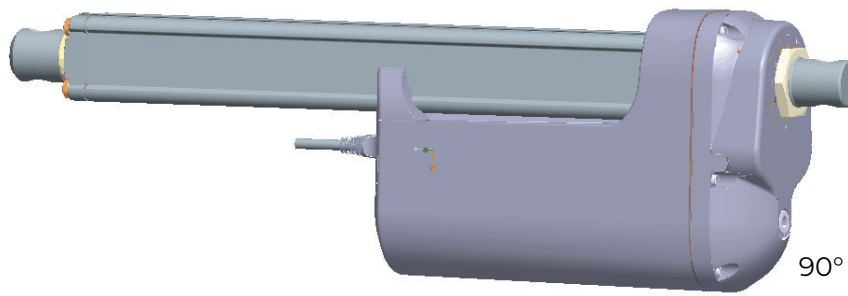
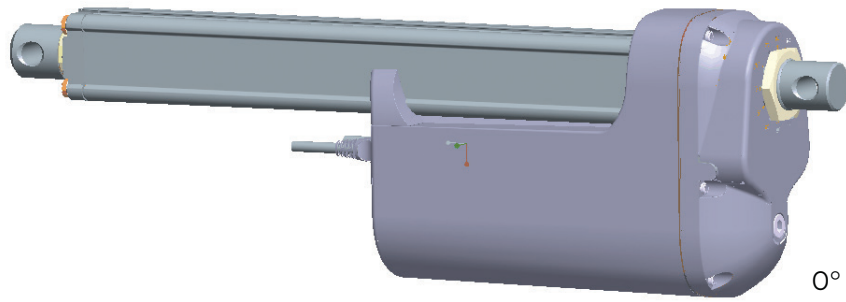
Option "5"

LINAK P/N: 0371247

AISI 303

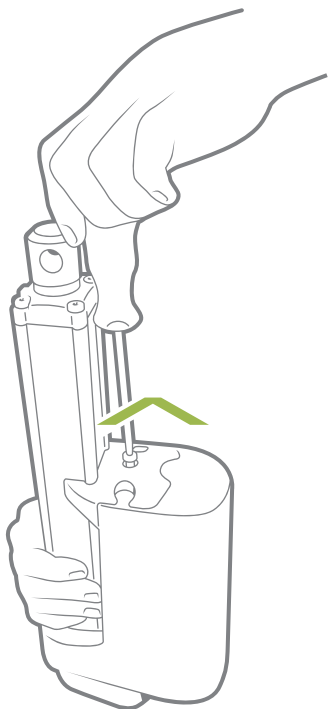


## Ausrichtung der hinteren Aufnahme

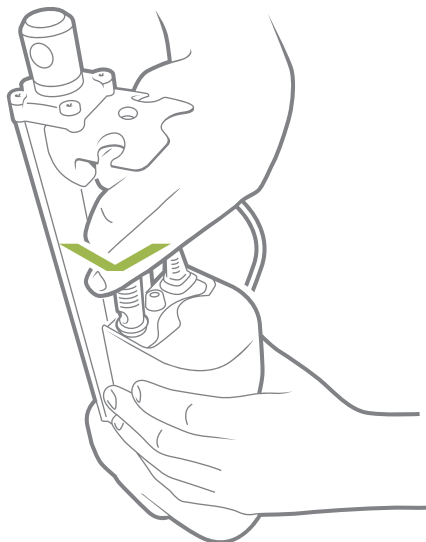


Anmerkung: Alle mit einer Toleranz von  $\pm 4^\circ$ .

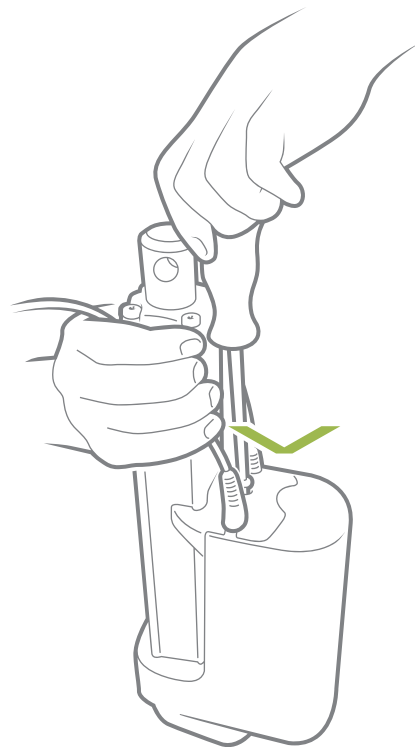
## Montage der Kabel



1. Schrauben Sie den Deckel ab und entfernen Sie die beiden Blindstopfen.



2. Stecken Sie das Stromkabel und/oder das Signalkabel ein.



3. Schieben Sie den Deckel auf den Antrieb. Das Drehmoment der Deckelschraube beträgt ca.  $3,5 \pm 0,3$  Nm TORX 25IP



Wenn Sie die Kabel an einem LINAK® Antrieb austauschen, ist es wichtig, dass dies sorgfältig geschieht, um die Stecker und Pins zu schützen. Bevor das neue Kabel montiert wird, empfehlen wir, die Buchse mit Vaseline® zu fetten, um den hohen IP-Schutz zu erhalten und eine einfache Montage zu gewährleisten. Bitte stellen Sie sicher, dass der Stecker an der richtigen Stelle sitzt und vollständig eingedrückt ist, bevor der Kabeldeckel montiert wird.

Entfernen Sie das verzinnte Kabelende, wenn das Kabelende mechanisch angeschlossen ist. Das verzinnte Ende darf nur verwendet werden, wenn eine Lötverbindung hergestellt wird.

Bitte beachten Sie, dass die Stecker beschädigt werden können, wenn die Kabel mehr als 3 Mal montiert und demontiert werden. Wir empfehlen daher, solche Kabel zu entsorgen und zu ersetzen. Beachten Sie auch, dass die Kabel nicht zum Tragen des Antriebs verwendet werden sollten.

Wir empfehlen, einige Vorsichtsmaßnahmen zu treffen und die Kabelanschlüsse so zu gestalten, dass sich das Kabelende in einem geschlossenen, geschützten Bereich befindet, um den hohen IP-Schutz zu gewährleisten.

## Kabel

### Abmessungen des Stromkabels

LINAK P/N 0367046

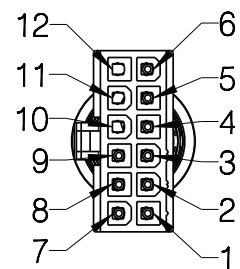
Farbe	Außenmaße	Durchmesser mm <sup>2</sup>	AWG*
Brown	ø 2,8 mm	2,0	14
Blue	ø 2,8 mm	2,0	14



### Abmessungen des 9-poligen Signalkabels

LINAK P/N 0368543

Farbe	Außenmaße	Durchmesser mm <sup>2</sup>	AWG*	Pin
Orange	ø 1,5 mm	0,5	20	5
Schwarz	ø 1,5 mm	0,5	20	1
Rot	ø 1,5 mm	0,5	20	2
Hellblau	ø 1,5 mm	0,5	20	6
Gelb	ø 1,5 mm	0,5	20	3
Grün	ø 1,5 mm	0,5	20	4
Grau	ø 1,5 mm	0,5	20	0
Violett	ø 1,5 mm	0,5	20	7
Weiß	ø 1,5 mm	0,5	20	8



### Artikelnummern für Kabelsätze

Actuator Connect™ Kabelsätze					
	Plattform	Artikel-Nr.	Anschluss	Beinhaltet	Farbe
B3	I/O Basic	0367996	Signal-Strom + RJ45	(Adapter + USB2LIN)	Grau
C3	I/O Customised				
F3	I/O Full				
B7	CAN bus (J1939)				
B8	CANopen				
0B	IO-Link				
14	Modbus RTU				
A7	CAN bus (J1939)				
A8	CANopen				
2E	EtherNet/IP				
0E	Modbus TCP/IP				

Die neuesten Versionen von Actuator Connect können auf der LINAK/TECHLINE Seite heruntergeladen werden.

\*AWG: Amerikanisches Kabelmaß



## Manuelle Handkurbelfunktion

Die manuelle Handkurbel kann im Falle eines Stromausfalls verwendet werden und ist nur für den Notbetrieb gedacht.



Bevor der Inbusschlüssel eingesteckt und die Handkurbel betätigt werden kann, muss die Abdeckung über der Inbusbuchse abgeschraubt werden.

Drehmoment der Handkurbel: 6-8 Nm

Handkurbeldrehzahl: Max. 65

Bewegung der Aufnahme pro Umdrehung: Getriebe H = 4,0 mm



- Während des manuellen Betriebs muss die Stromzufuhr unterbrochen werden.
- Wenn der Antrieb mittels Handkurbel betrieben wird, darf er nur von Hand betätigt werden - sonst besteht die Gefahr der Überlastung und damit der Beschädigung des Antriebs. Verwenden Sie KEINE Elektrowerkzeuge zur Betätigung der Handkurbel!
- Nach Verwendung der Handkurbel kann die Schutzart IP66 nicht mehr aufrechterhalten werden.
- Der Antrieb muss nach der Verwendung der Handkurbel wieder in die ursprüngliche Position gestellt werden. Andernfalls kann der Antrieb oder die Anwendung, für die er verwendet wird, beschädigt werden.
- Antriebe mit absoluter Positionierung müssen nach der Benutzung der Handkurbel initialisiert werden, da sich ihre Positionierung bei Unterbrechung der Stromzufuhr verschiebt.

## Umweltprüfungen - Klima

Test	Anforderungen	Kommentar
Kältetest	EN60068-2-1 (Ab)	Lagerung bei niedrigen Temperaturen: Temperatur: -40 °C Dauer: 72 Stunden Nicht angeschlossen Getestet bei Raumtemperatur.
	EN60068-2-1 (Ad)	Lagerung bei niedrigen Temperaturen: Temperatur: -30 °C Dauer: 2 Stunden Aktuator ist nicht aktiviert/angeschlossen. Getestet bei niedriger Temperatur.
Trockene Hitze	EN60068-2-2 (Bb)	Lagerung bei hohen Temperaturen: Temperatur: +90 °C Dauer: 72 Stunden Aktuator ist nicht aktiviert/angeschlossen. Getestet bei Raumtemperatur
		Lagerung bei hohen Temperaturen: Temperatur: +70 °C Dauer: 1000 Stunden Aktuator ist nicht aktiviert/angeschlossen Getestet bei hoher Temperatur.
	EN60068-2-2 (Bd)	Betrieb bei hohen Temperaturen: Temperatur: +60 °C Int. max. 17 % Dauer: 700 Stunden Aktuator ist aktiviert Getestet bei hoher Temperatur.
Temperaturwechsel	EN60068-2-14 (Na)	Schneller Temperaturwechsel: Hohe Temperatur: +100 °C in 60 Minuten. Niedrige Temperatur: -30 °C in 60 Minuten. Übergangszeit: <10 Sekunden Dauer: 100 Zyklen Aktuator ist nicht aktiviert/angeschlossen. Getestet bei Raumtemperatur.
	EN60068-2-14 (Nb)	Kontrollierte Änderung der Temperatur: Temperaturänderung 5 °C pro Minute Hohe Temperatur: +70 °C in 60 Minuten. Niedrige Temperatur: -30 °C in 30 Minuten. 130 Minuten pro Zyklus. Dauer: 1.000 Zyklen (90 Tage) Aktuator ist nicht aktiviert/angeschlossen.  Getestet mit 250, 500 und 1.000 Zyklen bei niedrigen und hohen Temperaturen.

## Umweltprüfungen - Klima

Test	Anforderungen	Kommentar
Feuchte Wärme	EN60068-2-30 (Db)	Feuchte Wärme, zyklisch: Relative Luftfeuchtigkeit: 93-98 %. Hohe Temperatur: +55 °C in 12 Stunden Niedrige Temperatur: +25 °C in 12 Stunden Dauer: 21 Zyklen * 24 Stunden Aktuator ist nicht aktiviert/angeschlossen. Getestet innerhalb von 1 Stunde nach Kondensation, nachdem die Höchsttemperatur erreicht worden ist.
	EN60068-2-3 (Ca)	Feuchte Wärme, Dauerzustand: Relative Luftfeuchtigkeit: 93-95 %. Temperatur: +40 ± 2 °C Dauer: 56 Tage Der Aktuator ist nicht aktiviert/angeschlossen. Getestet innerhalb einer Stunde nach der Einwirkzeit.
Salznebel		Die Antriebe werden in einem 500-stündigen Salzsprühetest auf Korrosionsbeständigkeit geprüft.
Schutzart IPX6 statisch		IPX6 statisch: Antriebe sind auf Wassereintritt entsprechend IPX6 getestet, ohne Bewegung. IPX4 dynamisch: Antriebe werden unter regnerischen Bedingungen mit Bewegung getestet. IP6X: Antriebe werden auf Staubdichtigkeit nach IP6X getestet.
Chemikalien	BS7691 / 96 Stunden	Diesel 100 % Hydrauliköl 100 Äthylen Glucol 50 % Harnstoff Gesättigte Stickstofflösung Flüssigkalk 10 % (Super- Cal) NPK-Dünger (NPK 16-4-12) gesättigt Geprüft auf Korrosion.
Klimatest mit Modbus PCB		Antriebe mit Modbus Platine werden mit 10.000 N Last bei Temperaturen von +5 °C und +40 °C getestet.
Klimatest mit Hall-Platine		Antriebe mit Hall-Platine werden mit 15.000 N Last bei Temperaturen von -30 °C und +70 °C getestet.

## Umweltprüfungen - Mechanisch

Test	Anforderungen	Kommentar
Freier Fall		<u>Freier Fall von allen Seiten:</u> Fallhöhe: 0,4 Meter auf Stahl. Der Aktuator nicht aktiviert/angeschlossen.
Vibration	EN60068-2-36 (Fdb)  EN 60068-2-6 (Fc)	<u>Zufällige Vibration:</u> Kurzzeittest: 6,29 g RMS Aktuator ist nicht angeschlossen. Langzeittest: 7,21 g RMS Aktuator ist nicht angeschlossen. Dauer: 2 Stunden in jeder Richtung  <u>Sinus-Vibration:</u> Frequenz 5-25 Hz: Amplitude = 3,3 mm pp Frequenz 25-200 Hz: Beschleunigung 4 g Anzahl der Richtungen: 3 (X-Z-Y) Dauer: 2 Stunden in jeder Richtung. Der Aktuator ist nicht aktiviert.
Stöße	EN60068-2-29 (Eb)	<u>Stoßtest:</u> Stufe: 40 g Dauer: 6 Millisekunden Anzahl der Stöße: 500 Stöße in jede der 6 Richtungen. Der Aktuator ist nicht angeschlossen.
Schläge	EN60068-2-27 (Ea)	<u>Schlagtest:</u> Stufe: 100 g Dauer: 6 Millisekunden Anzahl der Schläge: 3 Schläge in jede der 6 Richtungen. Der Aktuator ist nicht angeschlossen.
Statische Last		Statische Druck- und Zugtests von Basisaktuatoren mit 500, 750 und 1000 mm Hub.
Dynamische Last		Dynamische Druck/Zug-Tests des Aktuators.
Selbsthemmungs- test		Selbsthemmungstests bei dynamischer und statischer Last.
Missbrauchstest		Tests bei 100 % Einschaltdauer bis zur Beschädigung.
Lebensdauertest		Lebensdauertests bei kombinierten Lasten auf Druck und Zug.

## Umweltprüfungen - Elektrisch

Test	Anforderungen	Kommentar
Stromversorgung	ASAE EP455 (1990)	Betriebsspannungen +10 V - +16 V Überspannung +26 (V) / 5 min. Verpolung -26 (V) / 5 min. Kurzschluss gegen Erde 16 (V) / 5 min. Kurzschluss zur Versorgung 16 (V) / 5 min.
RF-Immunität	EN61000-6-2	Pegel: 30 V/m. bei 26 MHz - 1000 mHz 80 % 1 KHz
Emission	EN61000-6-4	Der Pegel liegt innerhalb der Grenzwerte für einen 12-V-Motor.
Isolationsprüfung		Pegel: 500 VAC/25-100 hz für 1 Minute
Störgrößen im Automobilbereich	ISO 7637	Der Lastabfalltest wird nur für den Motorstromanschluss akzeptiert.
Stromstärke und Geschwindigkeit		Aktuatoren mit Kräften von 0 N, 7.500 N und 15.000 N werden bei -30 °C, +20 °C und 70 °C getestet



Es werden alle elektrischen und Strahlungsemissionsprüfungen (EMV) durchgeführt.

# Kontakt

## PRODUKTIONSSTÄTTEN

DÄNEMARK - FIRMENZENTRALE  
LINAK A/S  
TEL.: +45 73 15 15 15  
FAX: +45 74 45 80 48  
FAX (VERTRIEB): +45 73 15 16 13  
WWW.LINAK.COM

## CHINA

LINAK (SHENZHEN) ACTUATOR SYSTEMS,  
LTD.  
TEL.: +86 755 8610 6656  
TEL.: +86 755 8610 6990  
WWW.LINAK.CN

## SLOWAKEI

LINAK SLOVAKIA S.R.O.  
TEL.: +421 51 7563 444  
WWW.LINAK.SK

## THAILAND

LINAK APAC LTD.  
TEL.: +66 33 265 400  
WWW.LINAK.COM

## USA

LINAK U.S. INC.  
NORD- UND SÜDAMERIKA HAUPTSTZT  
TEL.: +1 502 253 5595  
FAX: +1 502 253 5596  
WWW.LINAK-US.COM  
WWW.LINAK-LATINAMERICA.COM

## NIEDERLASSUNGEN

### Australien

LINAK Australia Pty. Ltd  
TEL.: +61 3 8796 9777  
FAX: +61 3 8796 9778  
E-Mail: sales@linak.com.au  
www.linak.com.au

### Belgien

LINAK Actuator-Systems NV/SA  
(Belgien & Luxemburg)  
TEL.: +32 (0)9 230 01 09  
E-Mail: beinfo@linak.be  
www.linak.be - www.fr.linak.be

### Brasilien

LINAK Do Brasil Comércio De Atuadores  
Ltda.  
TEL.: +55 (11) 2832 7070  
FAX: +55 (11) 2832 7060  
E-Mail: info@linak.com.br  
www.linak.com.br

### Dänemark - International

LINAK International  
TEL.: +45 73 15 15 15  
E-Mail: info@linak.com  
www.linak.com

### Dänemark - Vertrieb

LINAK DANMARK A/S  
TEL.: +45 86 80 36 11  
FAX: +45 86 82 90 51  
E-Mail: linak@linak-silkeborg.dk  
www.linak.dk

### Deutschland

LINAK GmbH  
TEL.: +49 6043 9655 0  
FAX: +49 6043 9655 60  
E-Mail: info@linak.de  
www.linak.de

### Finnland

LINAK OY  
TEL.: +358 10 841 8700  
E-Mail: linak@linak.fi  
www.linak.fi

### Frankreich

LINAK FRANCE E.U.R.L.  
TEL.: +33 (0) 2 41 36 34 34  
FAX: +33 (0) 2 41 36 35 00  
E-Mail: linak@linak.fr  
www.linak.fr

### Indien

LINAK A/S India Liaison Office  
TEL.: +91 120 4531797  
FAX: +91 120 4786428  
E-Mail: info@linak.in  
www.linak.in

### Irland

LINAK UK Limited (Irland)  
TEL.: +44 (0)121 544 2211  
FAX: +44 (0)121 544 2552  
+44 (0)796 855 1606 (UK  
Mobil)

+35 387 634 6554 (Republik  
Irland Mobil)  
E-Mail: sales@linak.co.uk  
www.linak.co.uk

### Italien

LINAK ITALIA S.r.l.  
TEL.: +39 02 48 46 33 66  
FAX: +39 02 48 46 82 52  
E-Mail: info@linak.it  
www.linak.it

### Japan

LINAK K.K.  
TEL.: 81-45-533-0802  
FAX: 81-45-533-0803  
E-Mail: linak@linak.jp  
www.linak.jp

### Kanada

LINAK Canada Inc.  
TEL.: +1 502 253 5595  
FAX: +1 416 255 7720  
E-Mail: info@linak.ca  
www.linak-us.com

### Malaysia

LINAK Actuators Sdn. Bhd.  
TEL.: +60 4 210 6500  
FAX: +60 4 226 8901  
E-Mail: info@linak-asia.com  
www.linak.my

### Niederlande

LINAK Actuator-Systems B.V.  
TEL.: +31 76 5 42 44 40 /  
+31 76 200 11 10  
E-Mail: info@linak.nl  
www.linak.nl

### Neuseeland

LINAK New Zealand Ltd  
TEL.: +64 9580 2071  
FAX: +64 9580 2072  
E-Mail: nzsales@linak.com.au  
www.linak.com.au

### Norwegen

LINAK Norge AS  
TEL.: +47 32 82 90 90  
E-Mail: info@linak.no  
www.linak.no

### Österreich

LINAK GmbH - Zweigniederlassung  
Österreich (Wien)  
TEL.: +43 (1) 890 7446  
FAX: +43 (1) 890 744615  
E-Mail: info@linak.de  
www.linak.at - www.linak.hu

### Polen

LINAK Polska  
LINAK Danmark A/S (Spółka Akcyjna)  
TEL.: +48 22 295 09 70 /  
+48 22 295 09 71  
E-Mail: info@linak.pl  
www.linak.pl

### Republik Korea

LINAK Korea Ltd.  
TEL.: +82 2 6231 1515  
FAX: +82 2 6231 1516  
E-mail: info@linak.kr  
www.linak.kr

### Schweden

LINAK Scandinavia AB  
TEL.: +46 8 732 20 00  
FAX: +46 8 732 20 50  
E-Mail: info@linak.se  
www.linak.se

### Schweiz

LINAK AG  
TEL.: +41 43 388 31 88  
FAX: +41 43 388 31 87  
E-Mail: info@linak.ch  
www.linak.ch - www.fr.linak.ch  
www.it.linak.ch

### Slowakei

LINAK SLOVAKIA S.R.O.  
TEL.: +421 51 7563 444  
www.linak.sk

### Spanien

LINAK Actuadores, S.Lu  
TEL.: +34 93 588 27 77  
FAX: +34 93 588 27 85  
E-mail: esma@linak.es  
www.linak.es

### Taiwan

LINAK (Shenzhen) Actuator systems Ltd.  
Taiwan Representative office  
TEL.: +886 2 272 90068  
FAX: +886 2 272 90096  
E-Mail: sales@linak.com.tw  
www.linak.com.tw

### Tschechische Republik

LINAK C&S s.r.o.  
TEL.: +42 058 174 1814  
FAX: +42 058 170 2452  
E-Mail: info@linak.cz  
www.linak.cz - www.linak.sk

### Türkei

LINAK İth. İhr. San. ve Tic. A.Ş.  
TEL.: +90 312 4726338  
FAX: +90 312 4726635  
E-Mail: info@linak.com.tr  
www.linak.com.tr

### Vereinigtes Königreich

LINAK UK Limited  
TEL.: +44 (0)121 544 2211  
FAX: +44 (0)121 544 2552  
E-Mail: sales@linak.co.uk  
www.linak.co.uk

## VERTRETUNGEN

### Argentinien

NOVOTEC ARGENTINA SRL  
TEL.: 011-4303-8989 / 8900  
FAX: 011-4032-0184  
E-Mail: info@novotecargentina.com  
www.novotecargentina.com

### Indien

Mechatronics Control Equipments India  
Pvt Ltd  
TEL.: +91-44-28558484, 85  
E-Mail: bala@mechatronicscontrol.com  
www.mechatronicscontrol.com

### Indonesien

PT. HIMALAYA EVEREST JAYA  
TEL.: +6 221 544 8956  
+6 221 544 8965  
FAX: +6 221 619 1925

Fax (Vertrieb): +6 221 619 4658

E-Mail: hejplastic-div@centrin.net.id  
www.hej.co.id

### Israel

NetivTech LTD  
Phone: +972 55-2266-535  
FAX: +972 2-9900-560  
Email: info@NetivTech.com  
www.netivtech.com

### Kolumbien

MEM Ltda  
TEL.: +[57] (1) 334-7666  
FAX: +[57] (1) 282-1684  
E-Mail: servicioalcliente@memltda.com.  
co  
www.mem.net.co

### Singapur

Servo Dynamics Pte Ltd  
TEL.: +65 6844 0288  
FAX: +65 6844 0070  
E-Mail: servodynamics@servo.com.sg

### Südafrika

Industrial Specialised Applications CC  
TEL.: +27 011 466 0346  
E-Mail: gartht@isagroup.co.za  
www.isaza.co.za

### Vereinigte Arabische Emirate

Mechatronics  
Phone: +971 4 267 4311  
FAX: +971 4 267 4312  
E-mail: mechtron@emirates.net.ae

## Nutzungsbedingungen

LINAK® legt großen Wert auf die Richtigkeit und Aktualität der Informationen über seine Produkte. Der Anwender ist jedoch dafür verantwortlich, die Eignung der LINAK Produkte für eine bestimmte Anwendung zu prüfen.

Die Produkte von LINAK werden ständig weiterentwickelt und können jederzeit modifiziert und geändert werden. LINAK behält sich das Recht vor, Änderungen, Aktualisierungen und Anpassungen ohne vorherige Ankündigung durchzuführen. Aus dem gleichen Grund kann LINAK nicht für die Richtigkeit und den aktuellen Stand der gedruckten Informationen auf seinen Produkten garantieren.

LINAK ist bemüht, Aufträge zu erfüllen. Aus den bereits genannten Gründen kann LINAK jedoch nicht garantieren, dass ein bestimmtes Produkt zu einem bestimmten Zeitpunkt verfügbar ist. LINAK behält sich das Recht vor, den Verkauf von Produkten einzustellen, die auf der Website, in Katalogen oder in anderen schriftlichen Unterlagen, die von LINAK, LINAK Niederlassungen oder LINAK Partnern erstellt und produziert wurden, aufgeführt sind.

Alle Verkäufe unterliegen den „Allgemeinen Verkaufs- und Lieferbedingungen für LINAK A/S“, die auf den LINAK Webseiten verfügbar sind.

LINAK und das LINAK Logo sind eingetragene Warenzeichen von LINAK A/S. Alle Rechte vorbehalten.



WE IMPROVE YOUR LIFE