



Aktuator LA44
Datenblatt

LA44

Der LA44 ist in kraftvollen 10.000 N und 12.000 N Versionen erhältlich, die einen sicheren Umgang mit den Patienten gewährleisten.

LINAK bietet mit dem LA44 ein Produkt mit umfangreichen Sicherheitsoptionen, niedrigem Geräuschniveau und einer hervorragenden Leistung. Daher ist der Aktuator die ideale Wahl für medizinische Applikationen, wie z. B. Patientenlifter, Betten, Zahnarztstühle etc.

- strapazierfähiger Aktuator
- Sicherheitsoptionen wie beispielsweise:
 - manueller Ablass: ermöglicht im Notfall oder bei Stromausfall eine manuelle Drehung des Innenrohrs
 - Freikupplung: mögliche Verletzungen werden durch die Freikupplungsfunktion vermieden, da der Aktuator auf Druck und nicht auf Zug bewegt werden kann
 - hohe Seitenbelastbarkeit für hohe Sicherheit: bis zu 1.000 N ohne dass der Aktuator bricht oder beschädigt wird
 - Sicherheitsmutter: sorgt für einen sicheren Transport des Patienten
- Spezifische und verbesserte Bremse, um eine unbeabsichtigte Bewegung zu verhindern



Merkmale & Optionen:

- Kraft: 10.000 N, 12.000 N in Druckrichtung
- Gehäusefarbe: Lichtgrau RAL 7035
- Schutzart: IPX4, IPX6
- Betriebsspannung: 24 V DC (Standard), 24 V DC (schnell)
- Hublänge: 100 - 400 mm (in 5 mm Schritten)
- Lagerückmeldung: Dual Hall oder Potentiometer (Potentiometer nicht für LA44 IC)
- Geräuschniveau: 50 dB (A) gemäß DS/EN ISO3743-1
- Sicherheitsmutter in Druckrichtung
- Mutter geführt (nicht bei manuellem Ablass)
- Mechanische oder elektrische Freikupplung
- Eingebauter Endschalter: Endstopp
- Eingebauter mechanischer Endstopp
- Kabel: austauschbar Minifit zu Minifit
- Sicherheitsfaktor: >2
- Manueller Ablass: optional in rot oder grau

Verwendung:

- Einschaltdauer: 10 %, 2 Minuten Dauerbetrieb gefolgt von 18 Minuten Pause
- Betriebstemperatur: 5 °C bis 40 °C
- Lagertemperatur: -10 °C bis +50 °C
- Kompatibilität: Kompatibel mit LINAK Steuereinheiten. Bitte kontaktieren Sie LINAK.
- Zulassungen: IEC 60601-1, ANSI/AAMI ES60601-1 und CAN/CSA 22.2 No 60601-1

LA44

Bestellbeispiel:

4	4	0	0	1	0	0	0	A	P	0	0	0	0	-	1	0	1	0	0	0	2	8	8	2	1	5	0	0	0
															nicht genutzt														
															nicht genutzt														
															Sicherheitsfaktor :		0 = 2,0 1 = 1,5 2 = 2,5												
															Kabel:		0 = ohne												
															Steckertyp:		D = Mini-Fit												
															Brandklasse:		0 = ohne / HB 1 = V0												
															Einbaumaß:		XXXX = mm												
															Bremsen:		1 = Bremse Druck												
															Option / Position:		0 = ohne J = manueller Ablass (nicht bei IPX6) X = andere												
															Kolbenstangenauge:		0 = ohne 1 = mit Schlitz 2 = massiv X = spezial												
															Hintere Aufnahme:		0 = ohne 1 = 0° 2 = 90° X = spezial												
															Farbe:		2 = Lichtgrau RAL 7035 X = spezial												
															Schutzart:		4 = IPX4 6 = IPX6												
															Motortyp:		B = 24 V DC Normal E = 24 V DC Schnell X = andere												
															Plattform:		00 = ohne 05 = IC *)												
															Positionierung:		0 = ohne P = Potentiometer H = Hall X = spezial												
															Sicherheit:		A = Sicherheitsmutter D = Mechanische Freikupplung und Sicherheitsmutter L = Elektrische Freikupplung und Sicherheitsmutter X = spezial												
															Hublänge:		XXX = mm												
															Spindelsteigung:		080 = 8 mm 120 = 12 mm												
															Aktuator-Typ:		44 = LA44												

*) LA44 IC ist nicht für neue Projekte erhältlich. Wir empfehlen die Verwendung von LA40 HP.

Einbaumaße

Einbaumaß Option "0" im Bestellbeispiel

	Einbaumaße 12 mm Steigung (10.000 N)	
	Standard Kolbenstange	Kolbenstange mit Gabelaufnahme (+3,3 mm)
Hublänge 100 - 300 mm:	S + 210 mm	S + 213,3 mm
Standardmäßig Sicherheitsmutter auf Druck: keine Zugabe zum Einbaumaß		
Kolbenstange mit Gabelaufnahme: Einbaumaß +3,3 mm		
Manueller Ablass ist nicht erlaubt.		

Einbaumaß Option "1" im Bestellbeispiel:

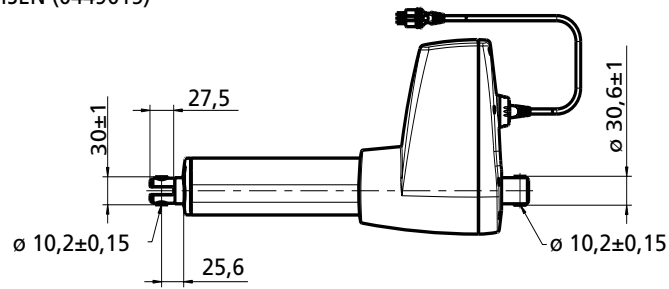
	Einbaumaße 8 mm Steigung (12.000 N)	
	Standard Kolbenstange	Kolbenstange mit Gabelaufnahme (+3,3 mm)
Hublänge 100 - 300 mm:	S + 230 mm	S + 233,3 mm
Standardmäßig Sicherheitsmutter auf Druck: keine Zugabe zum Einbaumaß		
Kolbenstange mit Gabelaufnahme: Einbaumaß +3,3 mm		
Manueller Ablass ist nicht erlaubt.		

Einbaumaß Option "L" im Bestellbeispiel

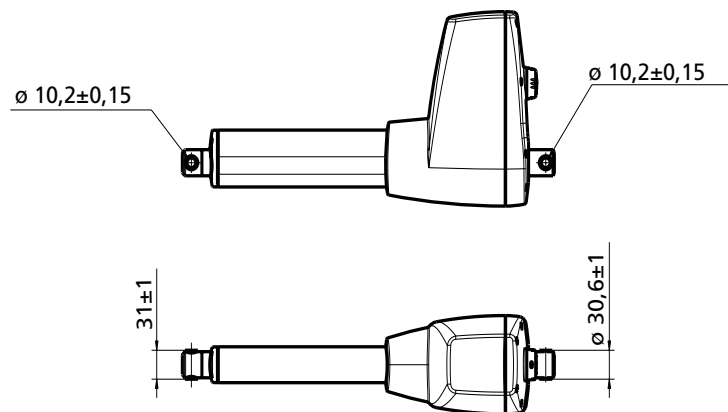
	Einbaumaße 8 mm Steigung (12.000 N) oder 12 mm Steigung (10.000 N)		
	Standard Kolbenstange	Kolbenstange mit Gabelaufnahme (+3,3 mm)	mit manuellem Ablass
Hublänge 100 - 300 mm:	S + 270 mm	S + 273,3 mm	S + 348 mm
Hublänge 301 - 400 mm:	S + 290 mm	S + 293,3 mm	S + 368 mm
Standardmäßig Sicherheitsmutter auf Druck: keine Zugabe zum Einbaumaß			
Kolbenstange mit Gabelaufnahme: Einbaumaß +3,3 mm (nicht für 12.000 N)			
Manueller Ablass: Einbaumaß + 78 mm (Gabelaufnahme ist bei manuellem Ablass nicht möglich)			

Abmessungen [mm]: LA44 Standard

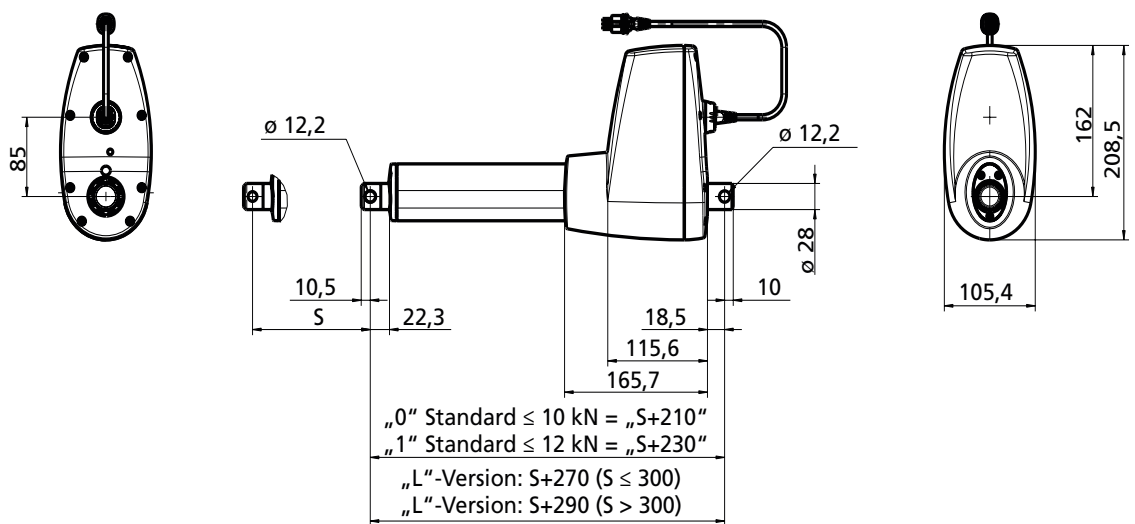
AUFNAHME MIT SCHLITZ UND BUCHSEN (0449015)



MIT BUCHSEN (0449014)



OHNE BUCHSEN (0449014)



EINBAUMASS

Zeichnungsnr.: 0449014

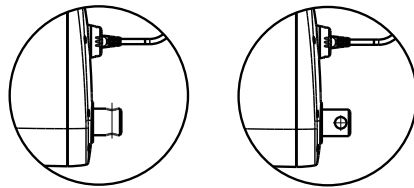
Informationen zu Toleranzen

± 2 mm - Einbaumaß

± 2 mm - Hublänge

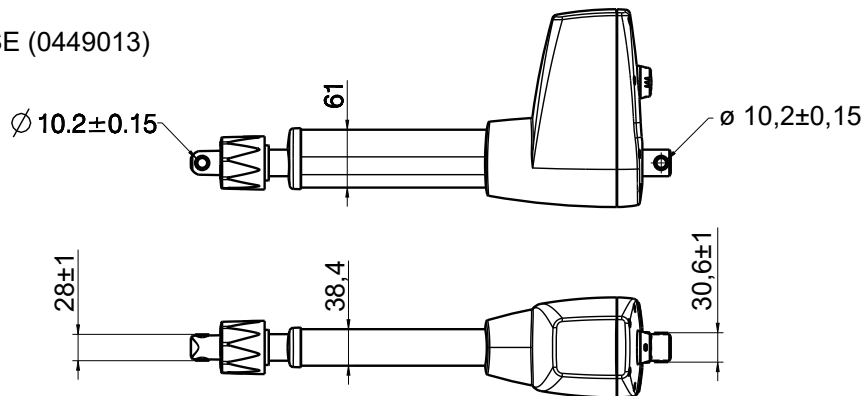
Abmessungen [mm]: LA44 mit manuellem Ablass

DREHUNG HINTERE AUFNAHME (0449013)

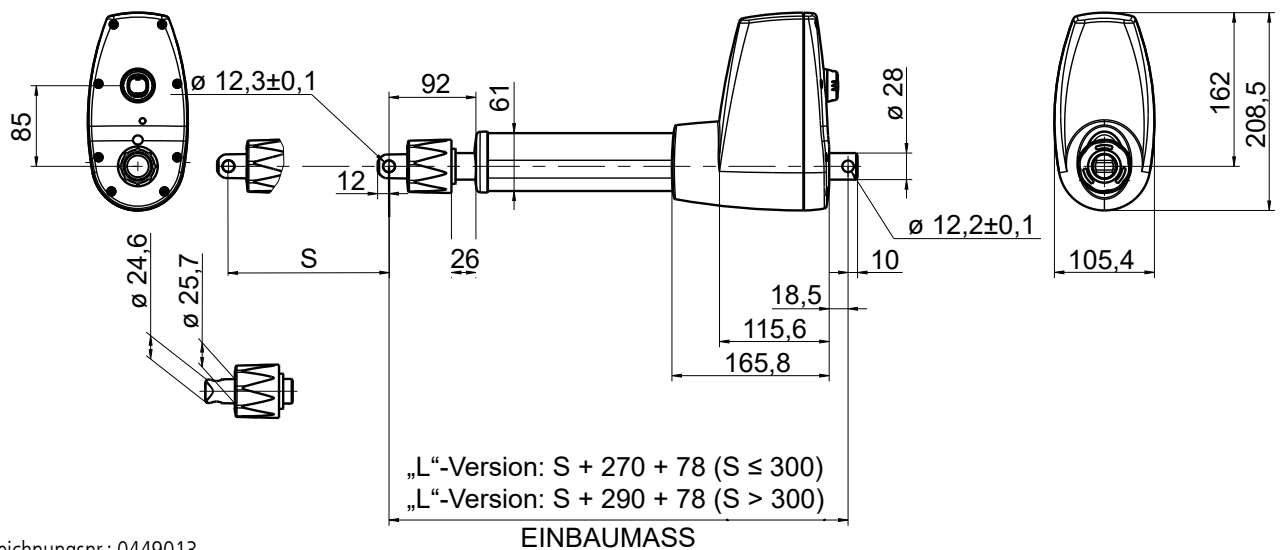


1 = STANDARD 2 = UM 90° GEDREHT

MIT BUCHSE (0449013)



OHNE BUCHSE (0449013)



Zeichnungsnr.: 0449013

Informationen zu Toleranzen

± 2 mm - Einbaumaß

± 2 mm - Hublänge

LINAK® übernimmt keine Verantwortung für mögliche Fehler oder Ungenauigkeiten in Katalogen, Broschüren und anderem Material. LINAK® behält sich das Recht vor, seine Produkte ohne vorherige Ankündigung zu ändern. LINAK kann die Produktverfügbarkeit nicht garantieren und behält sich das Recht vor, den Verkauf eines Produktes einzustellen. Der Anwender ist dafür verantwortlich, die Eignung von LINAK Produkten für eine bestimmte Anwendung zu bestimmen. Alle Verkäufe unterliegen den „Allgemeinen Verkaufs- und Lieferbedingungen“, die auf den LINAK Webseiten verfügbar sind.

LINAK und das LINAK Firmenlogo sind eingetragene Warenzeichen von LINAK A/S. Alle Rechte vorbehalten.

HINWEISE ZUR MONTAGE UND NUTZUNG FINDEN SIE IN DER ENTSPRECHENDEN MONTAGEANLEITUNG.