



# Aktuator LA31 Datenblatt

# LA31

---

Der Aktuator LA31 ist ein sehr leiser und kraftvoller Linearantrieb, der für verschiedene Tischanwendungen entwickelt wurde – von Küchenanwendungen bis hin zu industriellen Werkbänken. Da er sehr kompakt ist, findet er auch auf kleinem Raum Platz. Der LA31 wurde für die gemeinsame Nutzung mit den DESKLINE Steuereinheiten CBD4, CBD5 und CBD6 entwickelt. Er kann entweder einzeln oder parallel genutzt werden.



---

## Merkmale:

- 12 V DC Motor
- Kraft: bis zu 3.500 N
- Kleines Einbaumaß mit kurzem Kolbenstangenauge und kurzer hinterer Aufnahme
- Hochwertiges Kunststoffgehäuse schützt Motor und Getriebe
- Farbe: schwarz
- Gerades Kabel mit Minifit-Stecker (0,25 m)
- Eingebaute Endschalter (nicht einstellbar)
- Außenrohr  $\varnothing$  30 mm, mit kratz- und verschleißbeständiger Pulverbeschichtung
- Starkes, verschleiß- und korrosionsbeständiges Innenrohr aus rostfreiem Edelstahl
- Bremse erhöht die Selbstsperrkraft auf 2.500 N für LA31 mit 6 mm Steigung
- Geräuschniveau 48 dB (A); gemessen nach der Methode DS/EN ISO 3746, Aktuator ohne Last
- Hallgeber (24 Impulse pro Spindelumdrehung) für exakte Positionierung von Speicherpositionen und Kompatibilität mit der Steuereinheit

## Optionen:

- Sicherheitsmutter für Druckapplikationen

## Verwendung:

- Einzel- oder Parallelauf
- Einschaltdauer: max. 10 % oder 2 Minuten Dauerbetrieb gefolgt von 19 Minuten Pause
- Umgebungstemperatur: +5 °C bis +40 °C
- Kompatibel mit DESKLINE® Steuereinheiten CBD4, CBD5 oder CBD6 und DESKLINE® Bedienelementen
- Zugelassen gemäß EN 60335-1
- Zugelassen gemäß UL 962
- Lager- und Transporttemperatur: -20 °C bis +70 °C

**Abmessungen LA31 in Verbindung mit CBD4:**

LA31 in Verbindung mit CBD4 muss bei Inbetriebnahme initialisiert werden. Die Hublänge wird daher reduziert und das Einbaumaß erhöht. Die Werte sind für die unterschiedlichen Spindeltypen gleich.

Reduzierung der Hublänge	Erhöhung der Einbaumaße
3 mm	2,5 mm

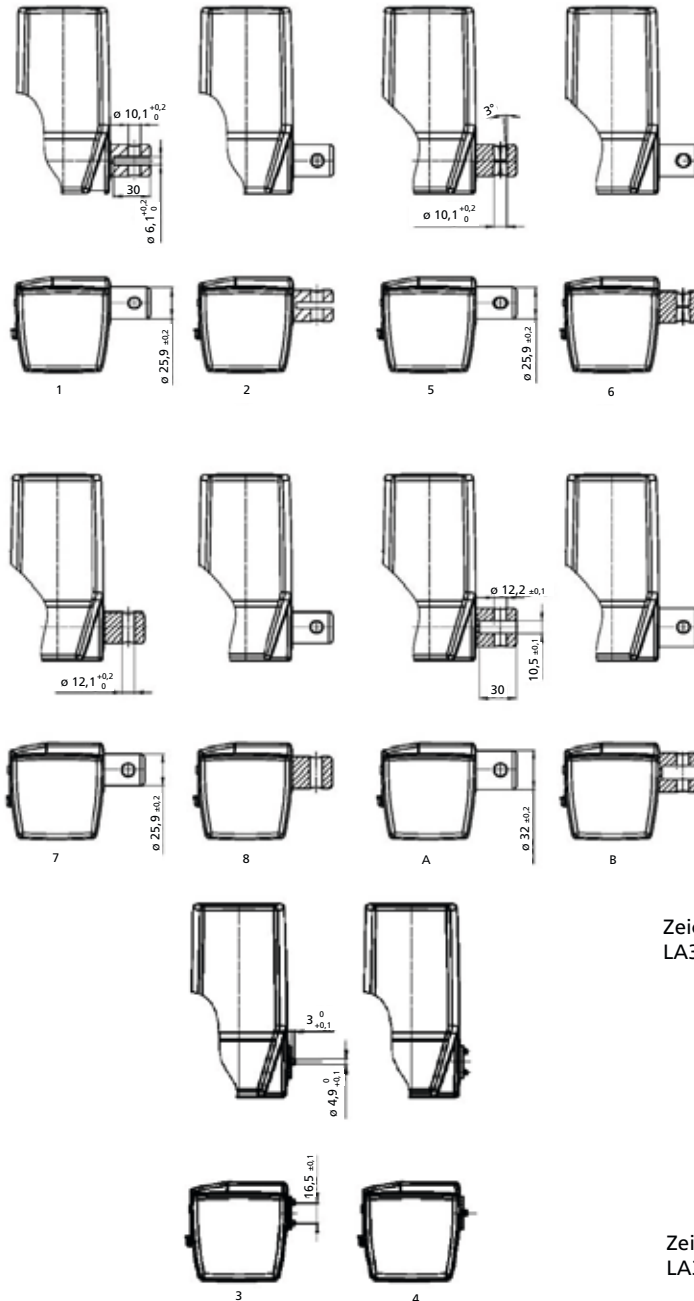
**Technische Spezifikationen:**

Spindeltyp Standard 12 V Motor mit CBD4	Spindel- steigung [mm]	Max. Last [N]	Typ. Geschwindigkeit [mm/s]		Selbstsperrkraft [N]
			ohne Last	Vollast	
311XXX-X0XXXXXX	3	3500	5	5	3500
317XXX-X1XXXXXX	6	2500	10	10	2500
313XXX-X1XXXXXX	9	1500	15	15	1500
316XXX-X1XXXXXX	12	1000	20	20	1000

CBD4 mit 200 W Transformator:

- Es können bis zu 2 x LA31 angeschlossen werden. Die Geschwindigkeit bleibt innerhalb des Arbeitsbereichs konstant.
- CBD4 mit 300 W Transformator: Bis zu 4 LA31 können angeschlossen werden. Die Geschwindigkeit bleibt innerhalb des Arbeitsbereichs konstant.

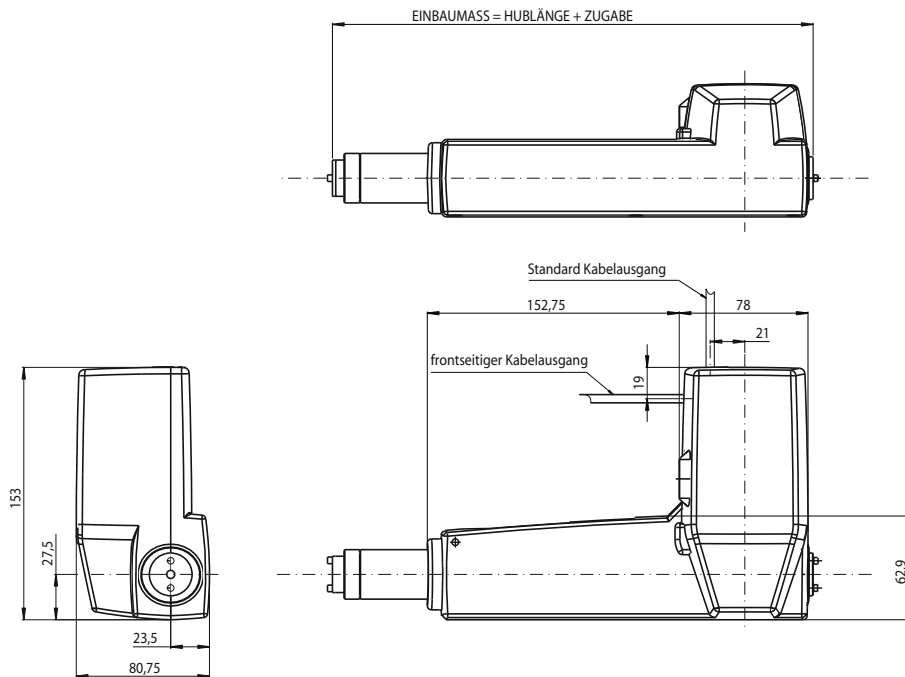
**Hintere Aufnahmen:**



Zeichnungsnr.:  
LA31007B

Zeichnungsnr.:  
LA31911A

Abmessungen LA31 [mm]:



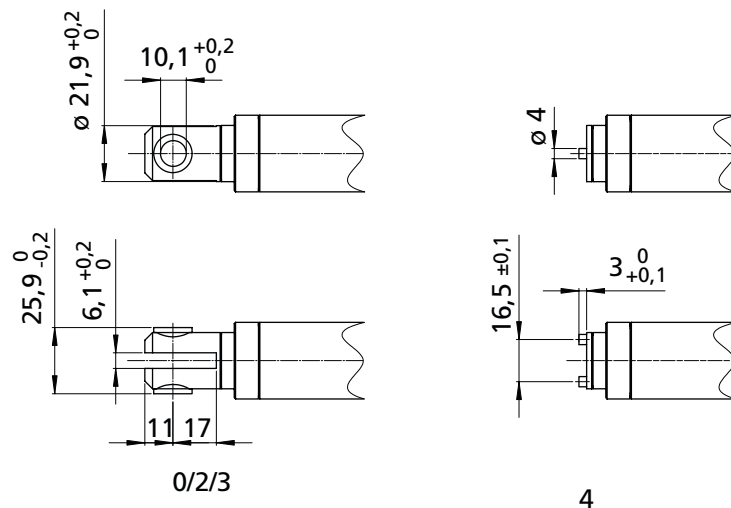
Zugaben zum Einbaumaß in verschiedenen Kombinationen von Kolbenstangenauge und hinterer Aufnahme für LA31:

Kolbenstangenauge	LA31 Standard	
	Hublänge > 115 mm Typ 0	Hublänge > 115 mm Typ 4
Hinterer Aufnahme		
1/2	S +173 mm	
3/4		S +139 mm

S = Hublänge

Bei Hublängen von 115 mm oder weniger beträgt das Einbaumaß 288 mm für Aktuatoren mit Aufnahme 1/2 und Kolbenstangenauge Typ 0.  
Das Mindesteinbaumaß mit hinterer Aufnahme 3/4 und Kolbenstangenauge 4 beträgt 254 mm.

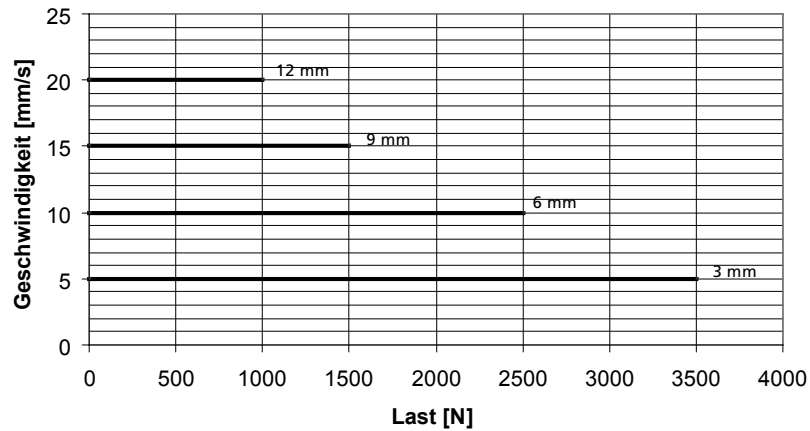
Kolbenstangenaugen:



LA31010B

Diagramme technische Spezifikationen:

**LA31 12 V Motor mit CBD4/5/6**



**LA31 DESKLINE**

Bestellbeispiel:

<p>31 3 3 4 H - 0 1 1 0 0 0 0 Q</p>	<p><b>Kabel:</b> S = Minifit-Kabel 0,25 m (schwarz), frontseitiger Ausgang für CBD4 (immer mit Hall)</p> <p><b>Schutzart:</b> 0 = Standard</p> <p><b>Motortyp:</b> 5 = 12 V DC Standard Motor für CBD4/5/6 (immer mit Kabeltyp S)</p> <p><b>Hublänge:</b> XXX = max. 500 mm</p> <p><b>Bremse:</b> 0 = Standard (ohne) 1 = Bremse Druck</p> <p><b>Spindel:</b> 0 = Standard (ohne) 1 = Sicherheitsmutter</p> <p><b>Farbe:</b> - = schwarz</p> <p><b>Position:</b> H = Hall</p> <p><b>Kolbenstangenauge:</b> 0 = Standard mit Schlitz (031339) 1 = Standard fest 2 = Standard lackiert 3 = Standard goldchromatiert 4 = Standard für DL2</p> <p><b>Hintere Aufnahme:</b> 1 = Standard mit 6,1 mm Schlitz, ø 10,1 mm Bohrung (031189-B) 2 = Standard mit 6,1 mm Schlitz, ø 10,1 mm Bohrung, um 90° gedreht (031189-B) 3 = Standard DL2 (0572002-A) 4 = Standard DL2 (0572002-A), um 90° gedreht 5 = flexibel, ø 10,1 mm Bohrung 6 = flexibel, ø 10,1 mm Bohrung, um 90° gedreht 7 = fest, ø 12,1 mm Bohrung 8 = fest, ø 12,1 mm Bohrung, um 90° gedreht A = Standard, 10,5 mm Schlitz, 12,2 mm Bohrung B = Standard, 10,5 mm Schlitz, 12,2 mm Bohrung, um 90° gedreht</p> <p><b>Spindeltyp:</b> 1 = 3 mm (Bremse nicht möglich, max. Hub 250 mm) 3 = 9 mm 6 = 12 mm 7 = 6 mm (max. Hub 300 mm)</p> <p><b>Typ:</b> LA31</p>
-------------------------------------	---





---

#### **Nutzungsbedingungen**

Der Anwender ist für den sach- und fachgerechten Einsatz der LINAK Produkte verantwortlich. LINAK legt großen Wert auf eine sorgfältige und aktuelle Dokumentation der Produkte. Dennoch kann es aufgrund einer kontinuierlichen Weiterentwicklung zu Änderungen der technischen Daten kommen. Diese Änderungen werden ohne vorherige Ankündigung vorgenommen. Daher kann LINAK nicht garantieren, dass diese Informationen auf Dauer Gültigkeit besitzen. Aus den gleichen Gründen kann LINAK auch nicht garantieren, dass ein bestimmtes Produkt auf Dauer lieferbar ist. Produkte können aus dem Vertrieb genommen werden, auch wenn diese noch auf der HomeSeite oder in Prospekten aufgeführt sind.

Es gelten die Allgemeinen Geschäftsbedingungen von LINAK.