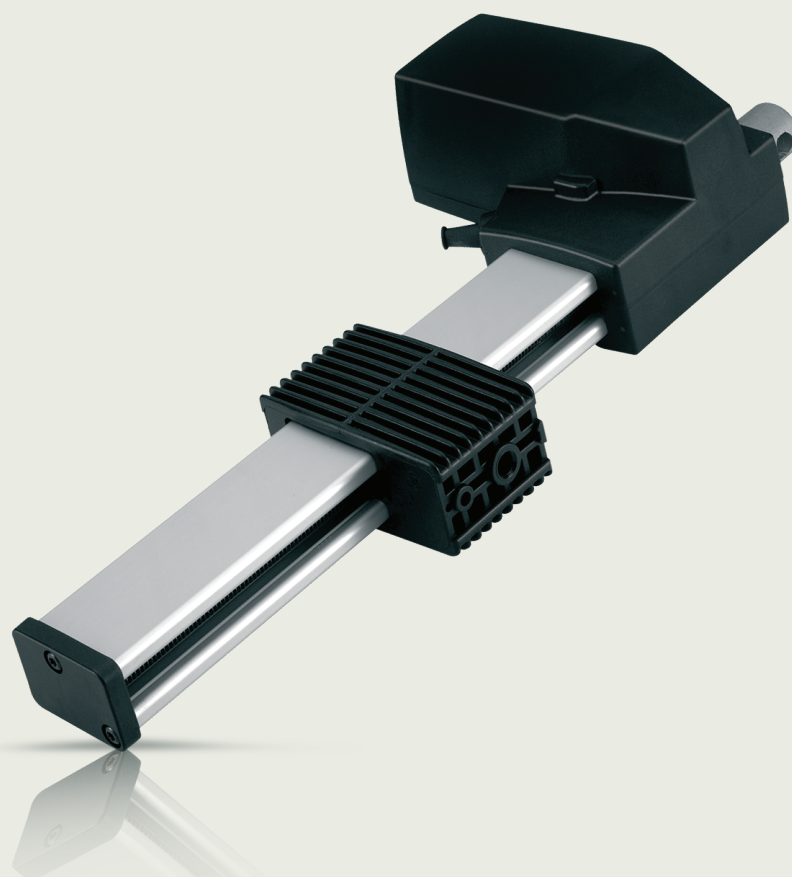


# Linearaktuator LA29

## Datenblatt





Dieser spezielle LINAK® Aktuator ist die ideale Wahl für medizinische Geräte, bei denen Leistung und Geschwindigkeit erforderlich sind, aber nur wenig Platz zur Verfügung steht.

Der LA29 hat ein sehr kurzes Einbaumaß. Das Besondere an diesem Aktuator ist jedoch, dass die Befestigungspunkte unabhängig von der Hublänge oder Position sind. Mit anderen Worten: Der Abstand zwischen den beiden Befestigungspunkten ist konstant klein, unabhängig davon, in welcher Position sich der Aktuator befindet.

Eine weitere Besonderheit ist die flexible hintere Aufnahme. Dadurch kann der Antrieb Fehlausrichtungen in der Anwendung ausgleichen, was ihn zu einem der flexibelsten Antriebe im Produktportfolio von LINAK macht.

Der LA29 ist mit allen Steuereinheiten von LINAK für Anwendungen im Gesundheitswesen kompatibel.

Eigenschaften:

- Max. Schubkraft: 6.000 N
- Maximale Geschwindigkeit: 29,6 mm/s
- Kompaktes Design

## Merkmale und Optionen

Last auf Druck:	6.000 N
Last auf Zug:	4.000 N
Dynamisches Drücken und Ziehen:	<p>Aktuatoren sind für Druck- oder Zusanwendungen ausgelegt.</p> <p>Wenn eine Kombination erforderlich ist, wenden Sie sich bitte an die regionale Vertriebsniederlassung von LINAK.</p>
Schubkraft:	Bis zu 6.000 N
Gehäuse:	Motor und Getriebe durch hochwertigen Kunststoff geschützt
Farbe:	Schwarze Kunststoffteile und naturfarben eloxiertes Aluminiumprofil
Schutzart	IPX1
Motor:	24-V-Gleichstrom-Permanentmagnetmotor
Hublänge	100 - 600 mm*
Mindesteinbaumaße:	319 mm bei 100 mm Hub
Feedback-Optionen:	Reed oder Hall
Geräuschpegel:	48 dB(A); Messmethode DS/EN ISO 3743-1, Antrieb nicht belastet.
Sicherheitsmutter:	Ja
Hintere Aufnahme:	Flexible, hintere Aufnahme aus Metall, die bis zu 4.000 N auf Zug ermöglicht
Eingebauter elektrischer Endschalter:	Nicht einstellbar
Eingebauter Endstopp:	Leistungsschalter
Sicherheitsfaktor:	2,5, bis zu 600 mm Hub
Spindelsteigung:	3, 4, 5, 6, 9, 12 mm
Bremse:	Höhere Selbsthemmung

\*Längere Hublängen sind als Spezialartikel möglich

## Verwendung

Einschaltdauer:	10 % oder 2 Minuten Dauerbetrieb, gefolgt von 18 Minuten Pause
Einsatztemperatur:	+5 °C bis +40 °C
Lagertemperatur:	-10 °C bis 50 °C
Kompatibilität:	Kompatibel mit LINAK Steuereinheiten. Bitte wenden Sie sich an LINAK.
Relative Luftfeuchtigkeit:	20 % bis 80 % – nicht kondensierend
Luftdruck:	700 bis 1060 hPa
Höhe über dem Meeresspiegel:	Max. 3.000 Meter
Eine CE-Konformitätserklärung wurde ausgestellt	

## Technische Daten

Typ	Spindel- steigung (mm)	Schub- kraft max. Druck (N)	Schub- kraft max. Zug (N)	* Selbst- sperrung max. (N) (Druck)	Typische Geschwin- digkeit (mm/s) 0/Volllast		Motor- typ	Typische Strom- stärke (24 V) bei Volllast
291	3	6.000	4.000	6.000	6,3	3,5	Standard	4,0
291	3	6.000	4.000	6.000	8,1	4,3	Schnell	4,5
294 mit Bremse	4#	6.000	4.000	6.000	8,3	4,3	Standard	4,3
294 mit Bremse	4#	6.000	4.000	6.000	10,7	4,8	Schnell	5,1
292 mit Bremse	5#	4.000	4.000	4.000	10,3	6,4	Standard	3,9
292 mit Bremse	5#	4.000	4.000	4.000	13,5	7,4	Schnell	4
297 mit Bremse	6#	2.500	2.500	2.500	12,1	9,0	Standard	2,5
297 mit Bremse	6#	2.500	2.500	2.500	16,7	11,2	Schnell	3,1
293 mit Bremse	9#	1.500	1.500	1.500	18,3	14,4	Standard	2,5
293 mit Bremse	9#	1.500	1.500	1.500	23,1	17,6	Schnell	3,1
296 mit Bremse	12#	1.000	1.000	1.000	25,1	19,5	Standard	2,4
296 mit Bremse	12#	1.000	1.000	1.000	29,6	23,4	Schnell	3,2

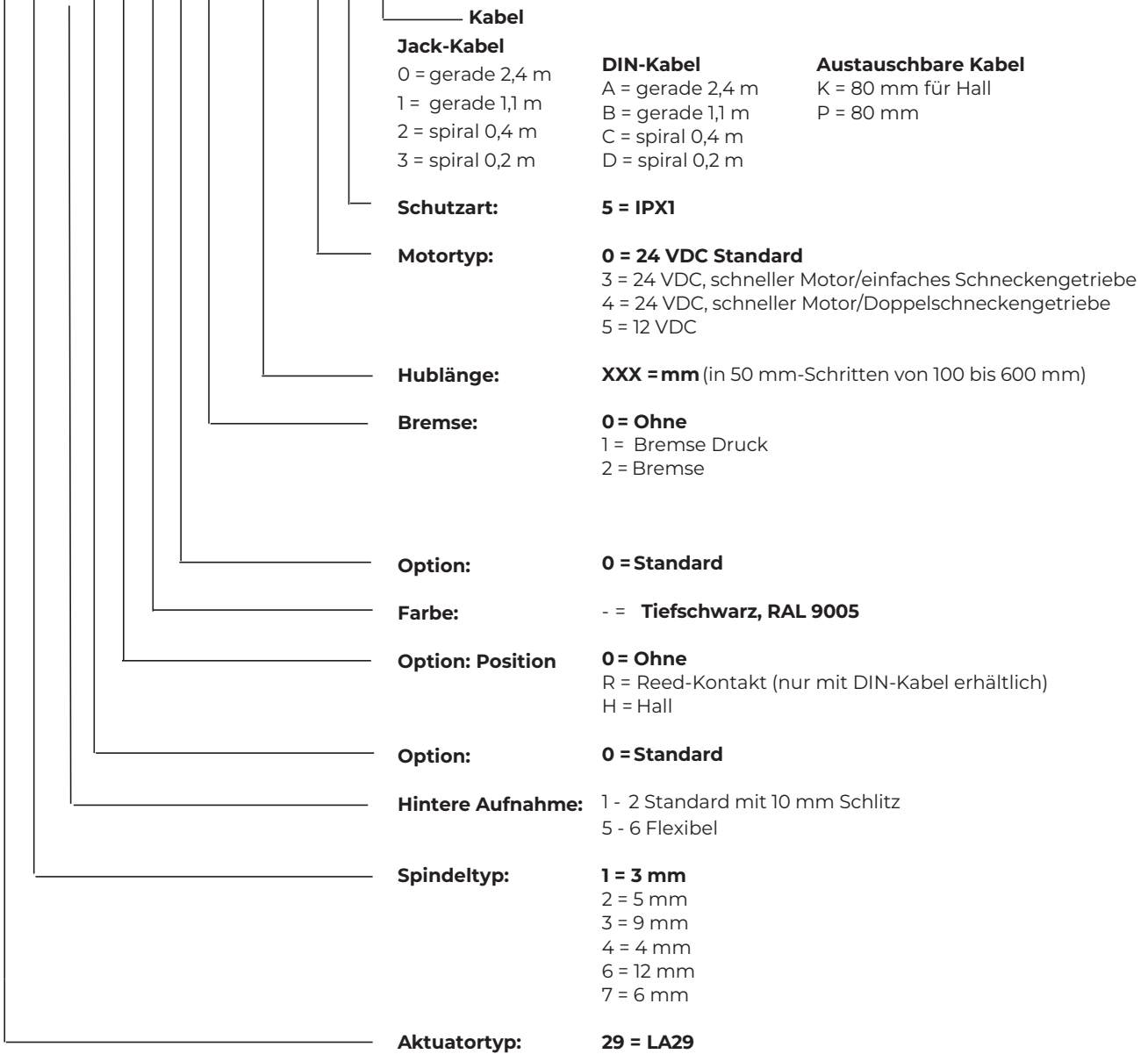
Die oben genannten Messungen mit dem Standardmotor werden zusammen mit der Steuereinheit CB9AE durchgeführt. Messungen mit dem schnellen Motor werden mit einer Steuereinheit mit elektronischer Lichtbogenunterdrückung (EAS) durchgeführt.

\* LINAK Steuereinheiten sind so konzipiert, dass sie die Motorklemmen (Pole) eines Aktuators kurzschließen, wenn dieser nicht fährt. Diese Lösung verleiht einem Aktuator eine höhere Selbstsperrfähigkeit. Ist ein Aktuator nicht an eine LINAK Steuereinheit angeschlossen, müssen die Anschlüsse des Motors kurzgeschlossen werden, um die Selbstsperrfunktion des Aktuators zu erreichen.

Alle oben genannten Daten sind gültig für die Bremsvarianten 1 und 2 des Bestellbeispiels.

## Bestellbeispiel

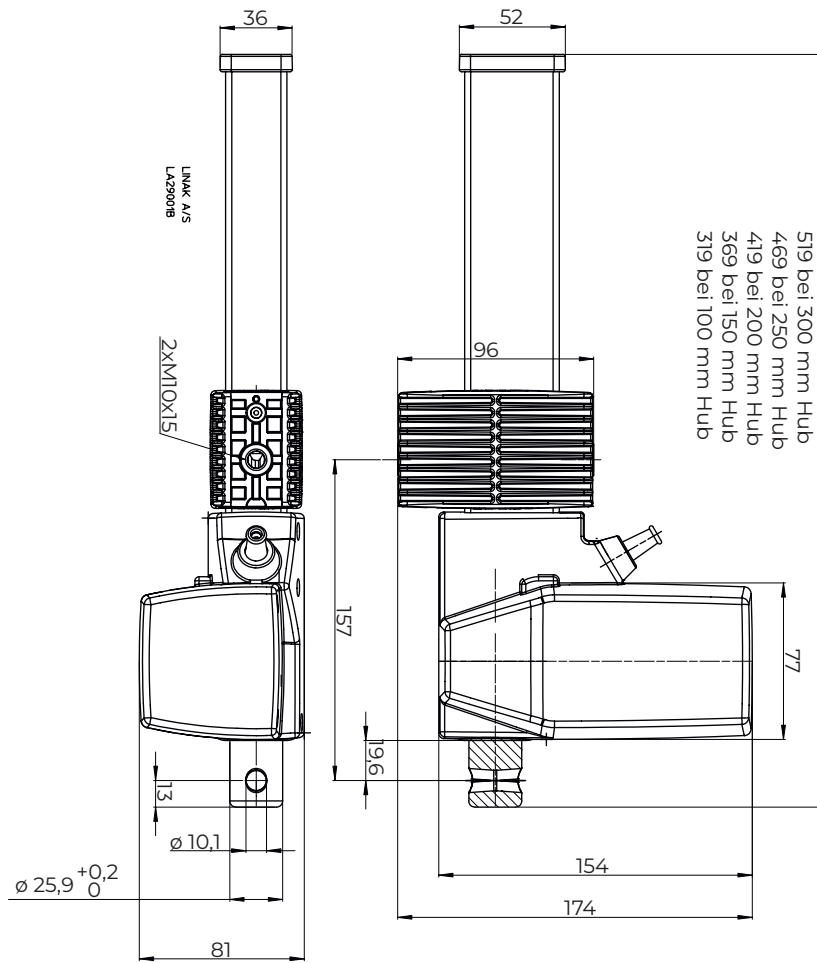
**29 1 5 0 0 - 0 0 1 0 0 0 5 0**



## Maßzeichnungen

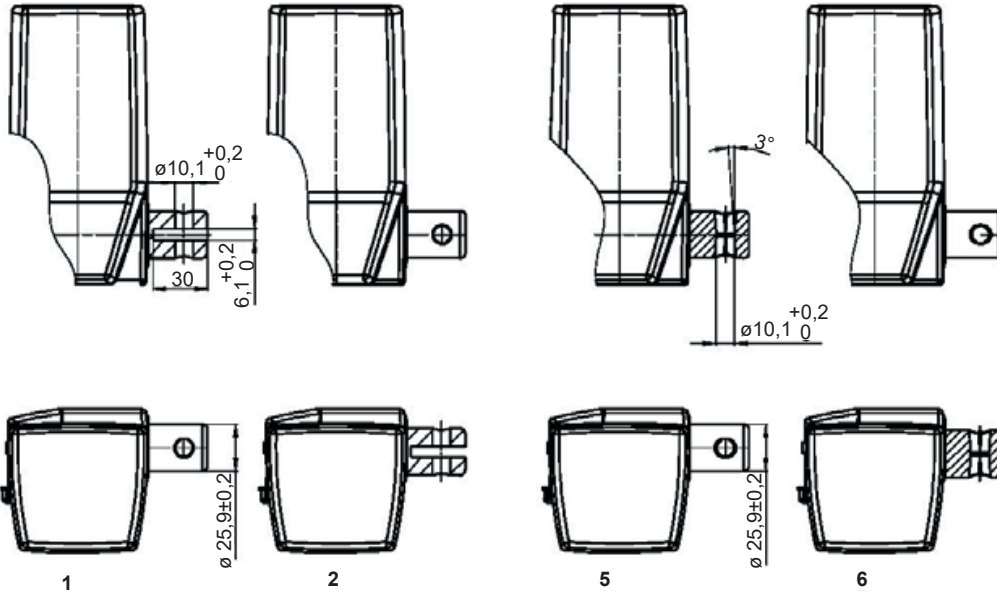
### LA29 mit flexibler hinterer Aufnahme

Einbaumaß (EBM) = Hub + 219 mm



Zeichnungsnummer LA29001B

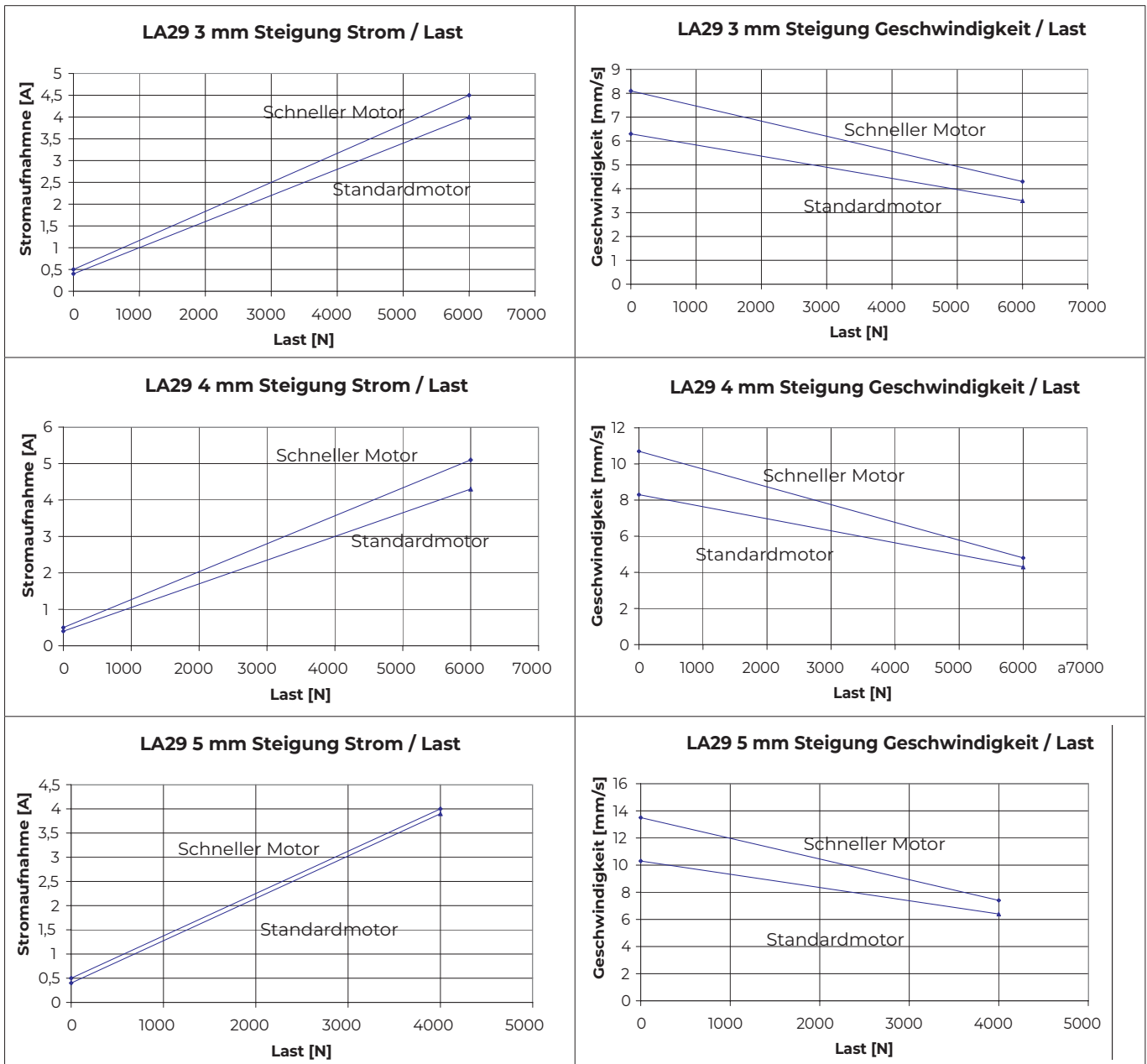
## Flexible hintere Aufnahmen



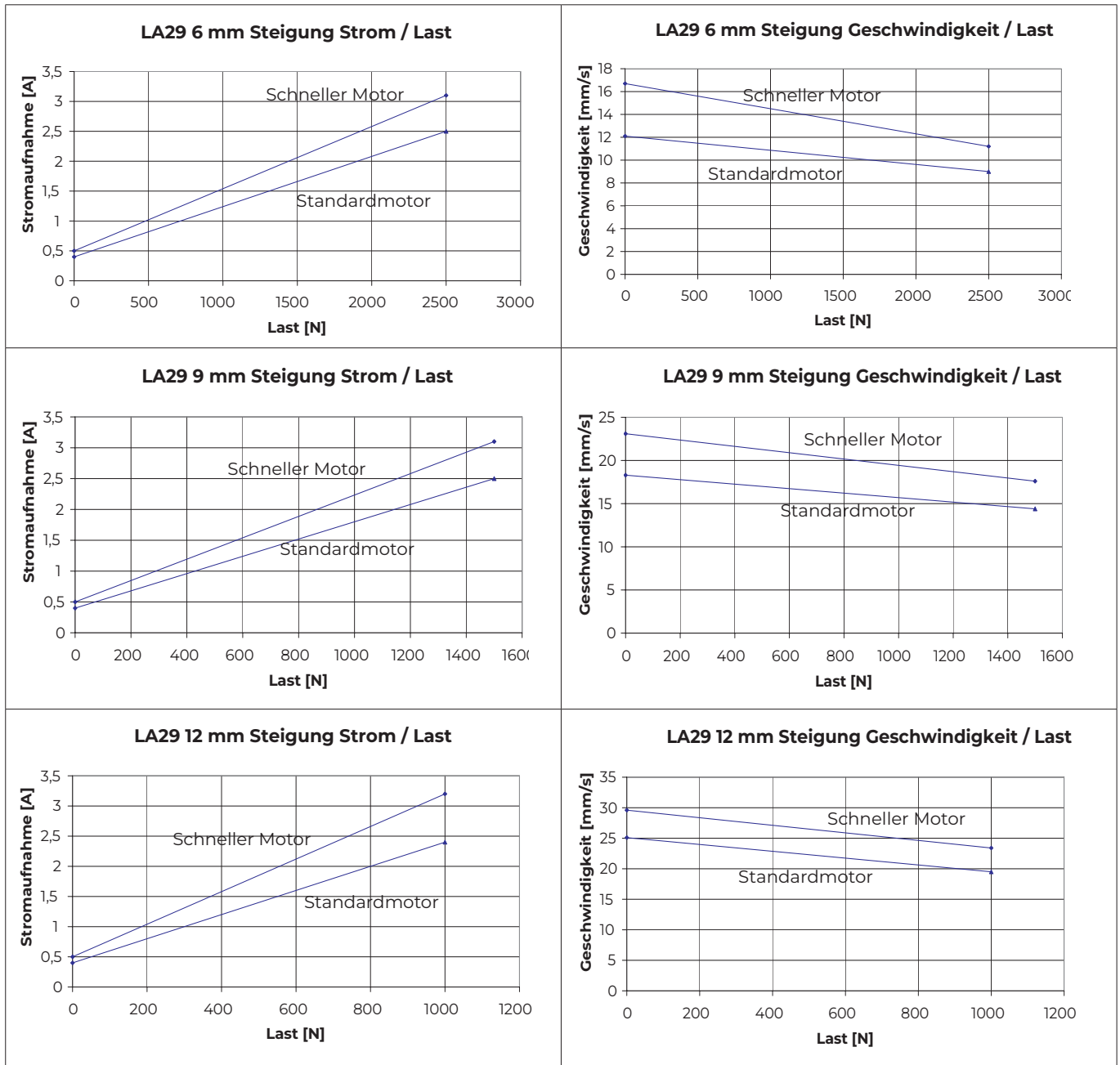
Zeichnungsnummer: LA29003D



# Geschwindigkeits- und Lastkurven



# Geschwindigkeits- und Lastkurven



# Kontakt

## PRODUKTIONSSTÄTTEN

DÄNEMARK - FIRMENZENTRALE  
LINAK A/S  
TEL.: +45 73 15 15 15  
FAX: +45 74 45 80 48  
FAX (VERTRIEB): +45 73 15 16 13  
WWW.LINAK.COM

## CHINA

LINAK (SHENZHEN) ACTUATOR SYSTEMS,  
LTD.  
TEL.: +86 755 8610 6656  
TEL.: +86 755 8610 6990  
WWW.LINAK.CN

## SLOWAKEI

LINAK SLOVAKIA S.R.O.  
TEL.: +421 51 7563 444  
WWW.LINAK.SK

## THAILAND

LINAK APAC LTD.  
TEL.: +66 33 265 400  
WWW.LINAK.COM

## USA

LINAK U.S. INC.  
NORD- UND SÜDAMERIKA HAUPTSTZT  
TEL.: +1 502 253 5595  
FAX: +1 502 253 5596  
WWW.LINAK-US.COM  
WWW.LINAK-LATINAMERICA.COM

## NIEDERLASSUNGEN

Australien  
LINAK Australia Pty. Ltd  
Tel.: +61 3 8796 9777  
Fax: +61 3 8796 9778  
E-Mail: sales@linak.com.au  
www.linak.com.au

Belgien  
LINAK Actuator-Systems NV/SA  
(Belgien & Luxemburg)  
Tel.: +32 (0)9 230 01 09  
E-Mail: beinfo@linak.be  
www.linak.be - www.fr.linak.be

Brasilien  
LINAK Do Brasil Comércio De Atuadores  
Ltda.  
Tel.: +55 (11) 2832 7070  
Fax: +55 (11) 2832 7060  
E-Mail: info@linak.com.br  
www.linak.com.br

Dänemark - International  
LINAK International  
Tel.: +45 73 15 15 15  
E-Mail: info@linak.com  
www.linak.com

Dänemark - Vertrieb  
LINAK DANMARK A/S  
Tel.: +45 86 80 36 11  
Fax: +45 86 82 90 51  
E-Mail: linak@linak-silkeborg.dk  
www.linak.dk

Deutschland  
LINAK GmbH  
Tel.: +49 6043 9655 0  
Fax: +49 6043 9655 60  
E-Mail: info@linak.de  
www.linak.de

Finnland  
LINAK OY  
Tel.: +358 10 841 8700  
E-Mail: linak@linak.fi  
www.linak.fi

Frankreich  
LINAK FRANCE E.U.R.L  
Tel.: +33 (0) 2 41 36 34 34  
Fax: +33 (0) 2 41 36 35 00  
E-Mail: linak@linak.fr  
www.linak.fr

Indien  
LINAK A/S India Liaison Office  
Tel.: +91 120 4531797  
Fax: +91 120 4786428  
E-Mail: info@linak.in  
www.linak.in

Irland  
LINAK UK Limited (Irland)  
Tel.: +44 (0)121 544 2211  
Fax: +44 (0)121 544 2552  
+44 (0)796 855 1606 (UK  
Mobil)

+35 387 634 6554 (Republik  
Irland Mobil)  
E-Mail: sales@linak.co.uk  
www.linak.co.uk

Italien  
LINAK ITALIA S.r.l.  
Tel.: +39 02 48 46 33 66  
Fax: +39 02 48 46 82 52  
E-Mail: info@linak.it  
www.linak.it

Japan  
LINAK K.K.  
Tel.: 81-45-533-0802  
Fax: 81-45-533-0803  
E-Mail: linak@linak.jp  
www.linak.jp

Kanada  
LINAK Canada Inc.  
Tel.: +1 502 253 5595  
Fax: +1 416 255 7720  
E-Mail: info@linak.ca  
www.linak-us.com

Malaysia  
LINAK Actuators Sdn. Bhd.  
Tel.: +60 4 210 6500  
Fax: +60 4 226 8901  
E-Mail: info@linak-asia.com  
www.linak.my

Niederlande  
LINAK Actuator-Systems B.V.  
Tel.: +31 76 5 42 44 40 /  
+31 76 200 11 10  
E-Mail: info@linak.nl  
www.linak.nl

Neuseeland  
LINAK New Zealand Ltd  
Tel.: +64 9580 2071  
Fax: +64 9580 2072  
E-Mail: nzsales@linak.com.au  
www.linak.com.au

Norwegen  
LINAK Norge AS  
Tel.: +47 32 82 90 90  
E-Mail: info@linak.no  
www.linak.no

Österreich  
LINAK GmbH - Zweigniederlassung  
Österreich (Wien)  
Tel.: +43 (1) 890 7446  
Fax: +43 (1) 890 744615  
E-Mail: info@linak.de  
www.linak.at - www.linak.hu

Polen  
LINAK Polska  
LINAK Danmark A/S (Spółka Akcyjna)  
Tel.: +48 22 295 09 70 /  
+48 22 295 09 71  
E-Mail: info@linak.pl  
www.linak.pl

Republik Korea  
LINAK Korea Ltd.  
Tel.: +82 2 6231 1515  
Fax: +82 2 6231 1516  
E-mail: info@linak.kr  
www.linak.kr

Schweden  
LINAK Scandinavia AB  
Tel.: +46 8 732 20 00  
Fax: +46 8 732 20 50  
E-Mail: info@linak.se  
www.linak.se

Schweiz  
LINAK AG  
Tel.: +41 43 388 31 88  
Fax: +41 43 388 31 87  
E-Mail: info@linak.ch  
www.linak.ch - www.fr.linak.ch  
www.it.linak.ch

Slowakei  
LINAK SLOVAKIA S.R.O.  
Tel.: +421 51 7563 444  
www.linak.sk

Spanien  
LINAK Actuadores, S.Lu  
Tel.: +34 93 588 27 77  
Fax: +34 93 588 27 85  
E-mail: esma@linak.es  
www.linak.es

Taiwan  
LINAK (Shenzhen) Actuator systems Ltd.  
Taiwan Representative office  
Tel.: +886 2 272 90068  
Fax: +886 2 272 90096  
E-Mail: sales@linak.com.tw  
www.linak.com.tw

Tschechische Republik  
LINAK C&S s.r.o.  
Tel.: +42 058 174 1814  
Fax: +42 058 170 2452  
E-Mail: info@linak.cz  
www.linak.cz - www.linak.sk

Türkei  
LINAK İth. İhr. San. ve Tic. A.Ş.  
Tel.: +90 312 4726338  
Fax: +90 312 4726635  
E-Mail: info@linak.com.tr  
www.linak.com.tr

Vereinigtes Königreich  
LINAK UK Limited  
Tel.: +44 (0)121 544 2211  
Fax: +44 (0)121 544 2552  
E-Mail: sales@linak.co.uk  
Www.linak.co.uk

## VERTRETUNGEN

Argentinien  
NOVOTEC ARGENTINA SRL  
Tel.: 011-4303-8989 / 8900  
Fax: 011-4032-0184  
E-Mail: info@novotecargentina.com  
www.novotecargentina.com

Indien  
Mechatronics Control Equipments India  
Pvt Ltd  
Tel.: +91-44-28558484, 85  
E-Mail: bala@mechatronicscontrol.com  
www.mechatronicscontrol.com

Indonesien  
PT. HIMALAYA EVEREST JAYA  
Tel.: +6 221 544 8956  
+6 221 544 8965  
Fax: +6 221 619 1925

Fax (Vertrieb): +6 221 619 4658  
E-Mail: hejplastic-div@centrin.net.id  
www.hej.co.id

Israel  
NetivTech LTD  
Phone: +972 55-2266-535  
Fax: +972 2-9900-560  
Email: info@NetivTech.com  
www.netivtech.com

Kolumbien  
MEM Ltda  
Tel.: +[57] (1) 334-7666  
Fax: +[57] (1) 282-1684  
E-Mail: servicioalcliente@memltda.com.  
co  
www.mem.net.co

Singapur  
Servo Dynamics Pte Ltd  
Tel.: +65 6844 0288  
Fax: +65 6844 0070  
E-Mail: servodynamics@servo.com.sg

Südafrika  
Industrial Specialised Applications CC  
Tel.: +27 011 466 0346  
E-Mail: gartht@isagroup.co.za  
www.isaza.co.za

Vereinigte Arabische Emirate  
Mechatronics  
Phone: +971 4 267 4311  
Fax: +971 4 267 4312  
E-mail: mechtron@emirates.net.ae

## Nutzungsbedingungen

LINAK® legt großen Wert auf die Richtigkeit und Aktualität der Informationen über seine Produkte. Der Anwender ist jedoch dafür verantwortlich, die Eignung der LINAK Produkte für eine bestimmte Anwendung zu prüfen. Die Produkte von LINAK werden ständig weiterentwickelt und können jederzeit modifiziert und geändert werden. LINAK behält sich das Recht vor, Änderungen, Aktualisierungen und Anpassungen ohne vorherige Ankündigung durchzuführen. Aus dem gleichen Grund kann LINAK nicht für die Richtigkeit und den aktuellen Stand der gedruckten Informationen auf seinen Produkten garantieren.

LINAK ist bemüht, Aufträge zu erfüllen. Aus den bereits genannten Gründen kann LINAK jedoch nicht garantieren, dass ein bestimmtes Produkt zu einem bestimmten Zeitpunkt verfügbar ist. LINAK behält sich das Recht vor, den Verkauf von Produkten einzustellen, die auf der Website, in Katalogen oder in anderen schriftlichen Unterlagen, die von LINAK, LINAK Niederlassungen oder LINAK Partnern erstellt und produziert wurden, aufgeführt sind. Alle Verkäufe unterliegen den „Allgemeinen Verkaufs- und Lieferbedingungen für LINAK A/S“, die auf den LINAK Webseiten verfügbar sind. LINAK und das LINAK Logo sind eingetragene Warenzeichen von LINAK A/S. Alle Rechte vorbehalten.



WE IMPROVE YOUR LIFE