

Linearaktuator LA28 Compact

Datenblatt





Der LA28 Compact ist ein kleiner und leistungsstarker Aktuator, der für den Einsatz in Systemlösungen für medizinische Geräte oder industrielle Anwendungen entwickelt wurde. Zu den idealen Anwendungen gehören beispielsweise Rollstühle, Behandlungstühle, Patientenlifte oder Betten.

Zu den Vorteilen des LA28 Compact gehören:

- Kompaktes Design und kleine Einbaumaße
- Die hintere Aufnahme aus Metall sorgt dafür, dass der Aktuator hohen statischen Zugkräften standhält und gewährleistet eine hohe Sicherheit.
- Leiser Betrieb
- 3.500 N auf Druck (mit starkem Motor) und 2.000 N auf Zug
- Optionen wie Freikupplung und Sicherheitsmutter gewährleisten jederzeit einen sicheren Betrieb

Merkmale und Optionen

- 12 V/24 V Gleichstrom-Permanentmagnetmotor
- Last bis zu 3.500 N (mit starkem Motor)
- Dynamisches Drücken und Ziehen: Aktuatoren sind für Druck- oder Zuganwendungen ausgelegt. Wenn eine Kombination erforderlich ist, wenden Sie sich bitte an die regionale Vertriebsniederlassung von LINAK.
- Vordere Aufnahme aus Edelstahl
- Elegantes und kompaktes Design mit geringen Einbaumaßen
- Farbe: Schwarz
- Der Geräuschpegel ohne Last beträgt ≤ 45 dB(A) für den Standardmotor und ≤ 54 dB(A) für den S-Motor.
- Erhältlich mit extra starkem Motor (S-Motor), erhöht die Geschwindigkeit und Kraft
- Bremse – Erhöhte Selbsthemmung für Antriebe LA28C mit 4, 6, 9 oder 12 mm Steigung mit oder ohne starken Motor
- Reed-Kontakt (LA28C = 8 Impulse/Spindelumdrehung und LA28C mit starkem Motor = 6 Impulse/Spindelumdrehung)
- Freikupplungsfunktion (der Aktuator kann nur drücken)
- Sicherheitsmutter nur in Druckrichtung
- 0,2 m und 0,4 m Spiralkabel
- Motor- und Anschlussabdeckung
- Hintere Aufnahme aus Metall
- Schutzart IPX6

Verwendung

- Einschaltdauer: Max. 10 % oder max. 2 Minuten Dauerbetrieb gefolgt von 18 Minuten Pause
- Umgebungstemperatur: +5 °C bis +40 °C
- Kompatibilität: Kompatibel mit LINAK Steuereinheiten. Bitte wenden Sie sich an LINAK.
- Zulassungen: IEC 60601-1, ANSI/AAMI ES60601-1 und CAN/CSA-22.2 Nr. 60601-1

Technische Daten

LA28 Compact mit Standard-Motor

Bestellnummer	Druck max. (N)	Zug max. (N) Kunststoff/ Alu	*Selbsthemmung max. (N) Druck	*Selbsthemmung max. (N) Zug Kunststoff/Alu	Steigung (mm/Spindelumdrehung)	Typische Geschwindigkeit (mm/s) Last		Standard-Hublänge (mm) In 50-mm-Schritten	Typische Stromstärke (A)	
						ohne	voll		12 V	24 V
286xxx-xxxxx0xx	2.500	0/2.000	2.500	0/2.000	2	4,2	3,0	100-400	-	1,5
285xxx-xxxxx0xx	2.000	0/2.000	2.000	0/2.000	2,5	5,3	4,0	100-400	-	1,6
281xxx-xxxxx0xx	2.000	0/2.000	2.000	0/2.000	3	7,0	4,8	100-400	-	1,5
284xxx-xxxxx0xx	1.500	0/1.500	1.500	0/1.500	4	9,5	6,7	100-400	-	1,6
284xxx-4xxxx0xx	1.500	0/1.500	1.500	0/1.500	4	9,5	6,7	100-400	-	1,6
282xxx-xxxxx0xx	1.000	0/1.000	500	0/500	6	14,3	9,6	100-400	-	1,5
282xxx-4xxxx0xx	1.000	0/1.000	1.000	0/1.000	6	12,7	9,6	100-400	-	1,5
283xxx-xxxxx0xx	800	0/800	200	0/200	9	21,1	14,5	100-600	-	1,5
283xxx-4xxxx0xx	800	0/800	800	0/800	9	20,9	10,7	100-600	-	2,4
287xxx-xxxxx0xx	800	0/800	0	0/0	12	25,8	17,1	100-600	-	1,9
287xxx-4xxxx0xx	800	0/800	300	0/300	12	24,8	15,1	100-600	-	1,9

LA28 Compact mit "S" Motor

Bestellnummer	Druck max. (N)	Zug max. (N) Kunststoff/ Alu	*Selbsthemmung max. (N) Druck	*Selbsthemmung max. (N) Zug Kunststoff/Alu	Steigung (mm/Spindelumdrehung)	Typische Geschwindigkeit (mm/s) Last		Standard-Hublänge (mm) In 50-mm-Schritten	Typische Stromstärke (A)	
						ohne	voll		12 V	24 V
286xxx-xxxxx1xx	3.500	0/2.000	3.500	0/2.000	2	6,7	4,7	100-400	-	3,9
285xxx-xxxxx1xx	3.000	0/2.000	3.000	0/2.000	2,5	8,6	6,1	100-400	-	3,6
281xxx-xxxxx1xx	2.000	0/2.000	2.000	0/2.000	3	10,8	8,4	100-400	-	2,9
284xxx-xxxxx1xx	2.000	0/2.000	1.200	0/1.200	4	14,6	10,3	100-400	-	3,6
284xxx-4xxxx1xx	2.000	0/2.000	2.000	0/2.000	4	14,3	10,3	100-400	-	3,4
282xxx-xxxxx1xx	2.000	0/2000	500	0/500	6	22,0	13,8	100-400	-	4,1
282xxx-4xxxx1xx	2.000	0/2.000	2.000	0/2.000	6	22,0	12,7	100-400	-	4,6
283xxx-xxxxx1xx	1.500	0/1.500	500	0/500	9	34,2	16,5	100-600	-	4,9
283xxx-4xxxx1xx	1.500	0/1.500	1.500	0/1.500	9	33,0	10,9	100-600	-	5,5
287xxx-xxxxx1xx	800	0/800	0	0/0	12	46,0	33,5	100-600	-	3,1
287xxx-4xxxx1xx	800	0/800	800	0/800	12	45,9	33,5	100-600	-	3,1

LA28 Compact mit 12 V Motor

Bestellnummer	Druck max. (N)	Zug max. (N) Kunststoff/ Alu	*Selbsthemmung max. (N) Druck	*Selbsthemmung max. (N) Zug Kunststoff/Alu	Steigung (mm/Spindelumdrehung)	Typische Geschwindigkeit (mm/s) Last		Standard-Hublänge (mm) In 50-mm-Schritten	Typische Stromstärke (A)	
						ohne	voll		12 V	24 V
285xxx-xxxxx2xx	3.000	0/2.000	3.000	0/2.000	2,5	8,6	3,6	100-400	6,6	-
281xxx-xxxxx2xx	2.000	0/2.000	2.000	0/2.000	3	10,2	6,2	100-400	6,9	-
282xxx-xxxxx2xx	2.000	0/2.000	500	0/500	6	19,9	8,2	100-400	7,7	-
282xxx-4xxxx2xx	2.000	0/2.000	2.000	0/2.000	6	19,8	7,0	100-400	8,5	-
283xxx-xxxxx2xx	1.500	0/1.500	0	0/0	9	28,9	11,7	100-600	7,9	-
283xxx-4xxxx2xx	1.500	0/1.500	1.500	0/1.500	9	26,5	2,8	100-600	7,9	-
287xxx-xxxxx2xx	800	0/800	0	0/0	12	25,8	17,1	100-600	5,9	-
287xxx-4xxxx2xx	800	0/800	800	0/800	12	25,8	17,1	100-600	5,9	-

Oben genannte Daten

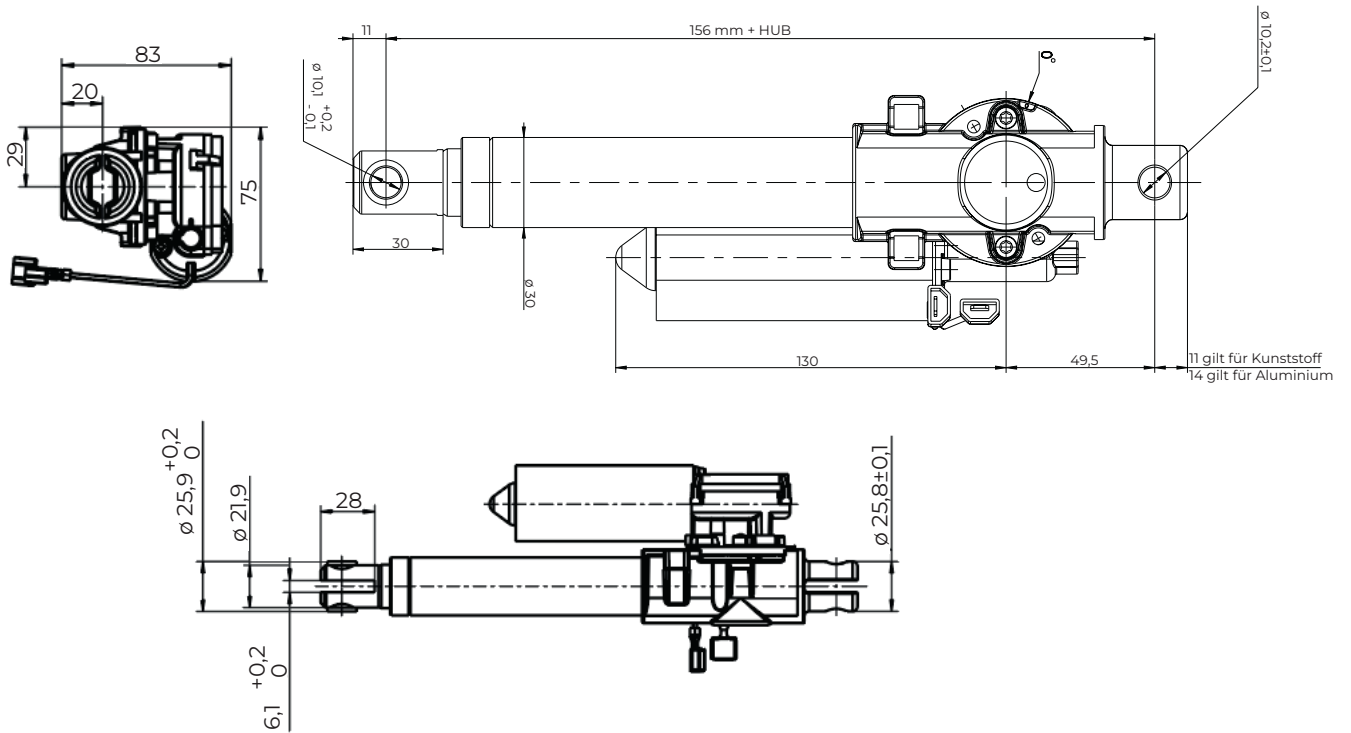
Die Messungen erfolgten mit den Antrieben, die an eine stabile Stromversorgung angeschlossen waren.

Bestellbeispiel

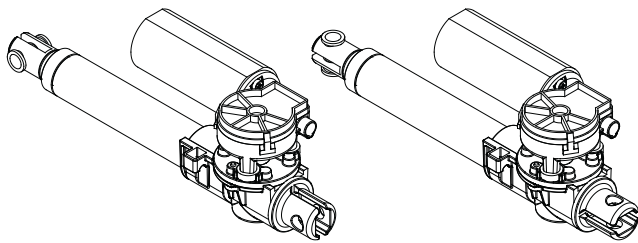
<p>28 1 1 0 A - 1 0 250 0 3 0</p>	<p>Kabel: Jack-Kabel 0 = Gerade 2,3 m 1 = Gerade 1,05 m 2 = Spiral 0,4 m 3 = Spiral 0,2 m 4 = Kabel ohne Stecker 1,5 m 5 = Kabel ohne Stecker 1,0 m 6 = 7 cm Zuleitung mit Kabelschuh (nur ohne Reed erhältlich) X = Andere Kabel/Längen</p> <p>Schutzart: 2 = IPX6 3 = IPXX (ohne Abdeckung) 4 = IP20 (mit Abdeckung)</p> <p>Motortyp: 0 = 24 V 1 = 24 V S-Motor 2 = 12 V S-Motor</p> <p>Hublänge: XXX = mm Max. mit 2, 2,5, 3, 4 und 6 mm Steigung: 400 mm Max. mit 9 und 12 mm Steigung: 600 mm</p> <p>Einbaumaß: 0 = Standard (S + 156 mm) X = Anderes Einbaumaß</p> <p>Option: 1 = Sicherheitsmutter EMPFOHLEN 0 = Ohne 2 = Freikupplung aus Stahl 3 = Freikupplung aus Stahl mit Sicherheitsmutter 4 = Bremse 5 = Bremse mit Sicherheitsmutter</p> <p>Farbe: - = Schwarz</p> <p>Option: (Motorposition) A = 0° G = 180° B = 30° H = 210° C = 60° I = 240° D = 90° J = 270° E = 120° K = 300° F = 150° L = 330°</p> <p>Positionierung: 0 = Ohne R = Reed-Kontakt</p> <p>Hintere Aufnahme: 1 = Standard (Kunststoff) "01" (siehe Zeichnung für Ausrichtung) 2 = um 90° gedreht (Kunststoff) "02" (siehe Zeichnung für Ausrichtung) 3 = Metall "01" (Aluminium) Artikelnummer: 028707* (ohne Schlitz) 4 = Metall "02" (Aluminium) Artikelnummer: 028708* (ohne Schlitz)</p> <p>Spindeltyp: 1 = 3 mm (1-gängig) 2 = 6 mm (2-gängig) 3 = 9 mm (3-gängig) 4 = 4 mm (2-gängig) 5 = 2,5 mm (1-gängig) 6 = 2 mm (1-gängig) 7 = 12 mm (4-gängig)</p> <p>Aktuator typ: 28 = LA28C</p>
-----------------------------------	--

Abmessungen

LA28 Compact ohne Abdeckung



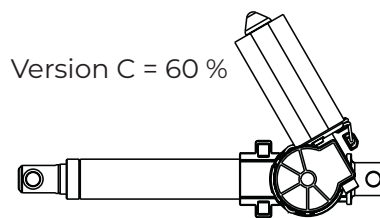
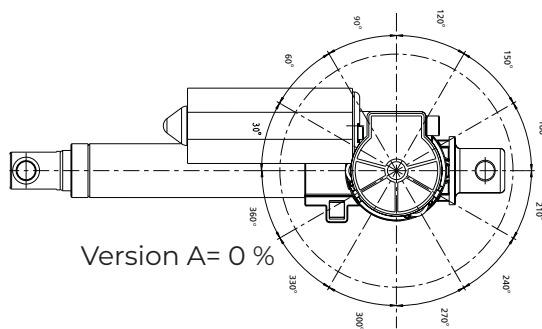
Zeichnungsnummer: 028638



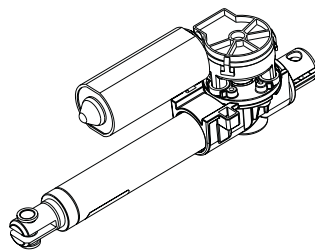
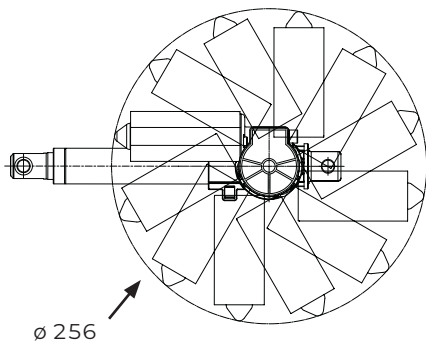
Hintere Aufnahme 01

Hintere Aufnahme 02

Zeichnungsnummer: 028744

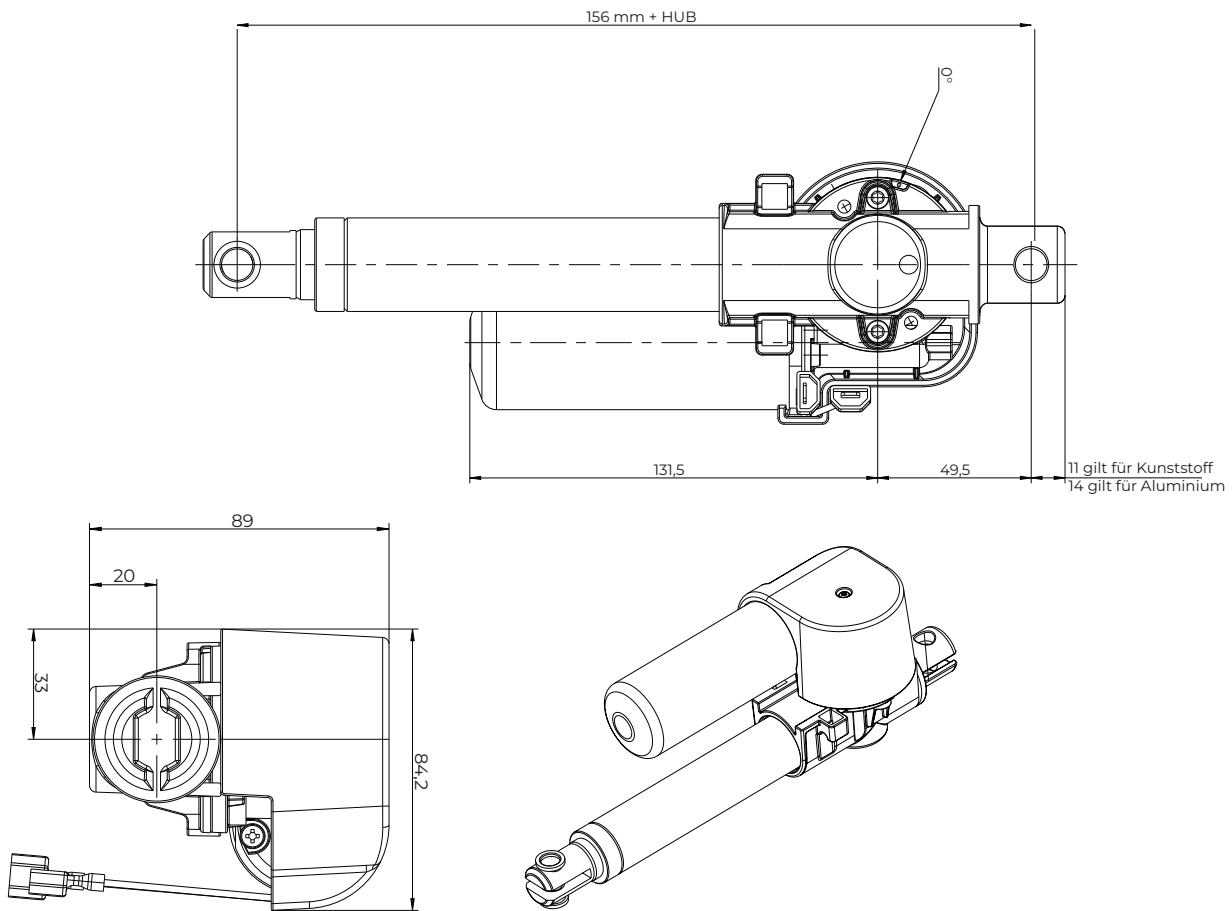


Zeichnungsnummer: 028647



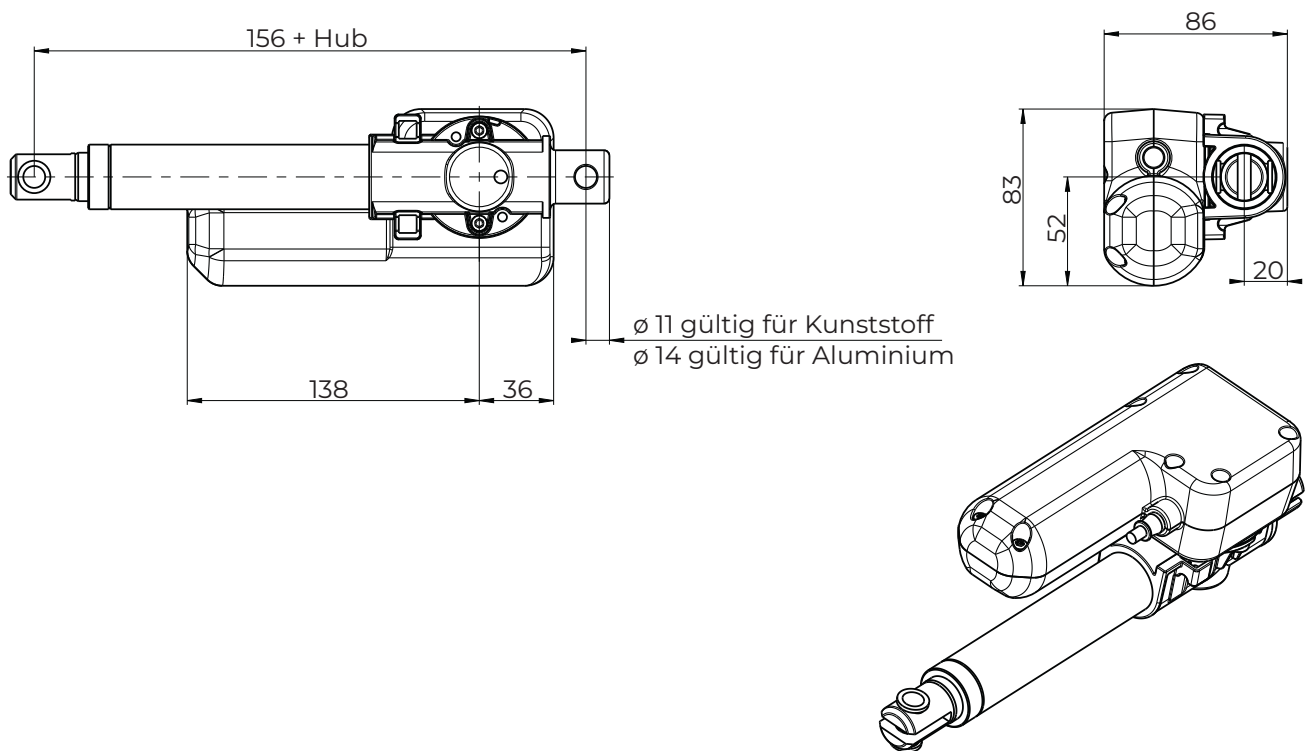
Zeichnungsnummer: 028638

LA28 Compact mit Abdeckung



Zeichnungsnummer: 028639

LA28 Compact mit IPX6 Gehäuse



Zeichnungsnummer: 028730

Einbaumaße

S + 156: LA28 Compact (mit oder ohne Sicherheitsmutter), Mindesteinbaumaß 256 mm

S + 167: LA28 Compact mit Freikupplung, Mindesteinbaumaß 267 mm

S + 181: LA28 Compact mit Sicherheitsmutter und Freikupplung, Mindesteinbaumaß 281 mm

S + 188: LA28 Compact mit Bremse, Mindesteinbaumaß 288 mm



Informationen

Die oben genannten Daten gelten für eine Hublänge von 100 mm.

Unter bestimmten Umständen ist eine Hublänge von weniger als 100 mm möglich – bitte wenden Sie sich an LINAK.

Kompatible Steuereinheiten

	CB8	CB12	CB14	CBJ
LA28 mit Standard-Motor	X			X
LA28 mit starkem Motor	X	X	X	X

Kontakt

PRODUKTIONSSTÄTTEN

DÄNEMARK - FIRMENZENTRALE
LINAK A/S
TEL.: +45 73 15 15 15
FAX: +45 74 45 80 48
FAX (VERTRIEB): +45 73 15 16 13
WWW.LINAK.COM

CHINA

LINAK (SHENZHEN) ACTUATOR SYSTEMS,
LTD.
TEL.: +86 755 8610 6656
TEL.: +86 755 8610 6990
WWW.LINAK.CN

SLOWAKEI

LINAK SLOVAKIA S.R.O.
TEL.: +421 51 7563 444
WWW.LINAK.SK

THAILAND

LINAK APAC LTD.
TEL.: +66 33 265 400
WWW.LINAK.COM

USA

LINAK U.S. INC.
NORD- UND SÜDAMERIKA HAUPTSTZT
TEL.: +1 502 253 5595
FAX: +1 502 253 5596
WWW.LINAK-US.COM
WWW.LINAK-LATINAMERICA.COM

NIEDERLASSUNGEN

Australien

LINAK Australia Pty. Ltd
TEL.: +61 3 8796 9777
FAX: +61 3 8796 9778
E-Mail: sales@linak.com.au
www.linak.com.au

Belgien

LINAK Actuator-Systems NV/SA
(Belgien & Luxemburg)
Tel.: +32 (0)9 230 01 09
E-Mail: beinfo@linak.be
www.linak.be - www.fr.linak.be

Brasilien

LINAK Do Brasil Comércio De Atuadores
Ltda.
Tel.: +55 (11) 2832 7070
Fax: +55 (11) 2832 7060
E-Mail: info@linak.com.br
www.linak.com.br

Dänemark - International

LINAK International
Tel.: +45 73 15 15 15
E-Mail: info@linak.com
www.linak.com

Dänemark - Vertrieb

LINAK DANMARK A/S
Tel.: +45 86 80 36 11
Fax: +45 86 82 90 51
E-Mail: linak@linak-silkeborg.dk
www.linak.dk

Deutschland

LINAK GmbH
Tel.: +49 6043 9655 0
Fax: +49 6043 9655 60
E-Mail: info@linak.de
www.linak.de

Finnland

LINAK OY
Tel.: +358 10 841 8700
E-Mail: linak@linak.fi
www.linak.fi

Frankreich

LINAK FRANCE E.U.R.L
Tel.: +33 (0) 2 41 36 34 34
Fax: +33 (0) 2 41 36 35 00
E-Mail: linak@linak.fr
www.linak.fr

Indien

LINAK A/S India Liaison Office
Tel.: +91 120 4531797
Fax: +91 120 4786428
E-Mail: info@linak.in
www.linak.in

Irland

LINAK UK Limited (Irland)
Tel.: +44 (0)121 544 2211
Fax: +44 (0)121 544 2552
+44 (0)796 855 1606 (UK
Mobil)

+35 387 634 6554 (Republik
Irland Mobil)
E-Mail: sales@linak.co.uk
www.linak.co.uk

Italien

LINAK ITALIA S.r.l.
Tel.: +39 02 48 46 33 66
Fax: +39 02 48 46 82 52
E-Mail: info@linak.it
www.linak.it

Japan

LINAK K.K.
Tel.: 81-45-533-0802
Fax: 81-45-533-0803
E-Mail: linak@linak.jp
www.linak.jp

Kanada

LINAK Canada Inc.
Tel.: +1 502 253 5595
Fax: +1 416 255 7720
E-Mail: info@linak.ca
www.linak-us.com

Malaysia

LINAK Actuators Sdn. Bhd.
Tel.: +60 4 210 6500
Fax: +60 4 226 8901
E-Mail: info@linak-asia.com
www.linak.my

Niederlande

LINAK Actuator-Systems B.V.
Tel.: +31 76 5 42 44 40 /
+31 76 200 11 10
E-Mail: info@linak.nl
www.linak.nl

Neuseeland

LINAK New Zealand Ltd
Tel.: +64 9580 2071
Fax: +64 9580 2072
E-Mail: nzsales@linak.com.au
www.linak.com.au

Norwegen

LINAK Norge AS
Tel.: +47 32 82 90 90
E-Mail: info@linak.no
www.linak.no

Österreich

LINAK GmbH - Zweigniederlassung
Österreich (Wien)
Tel.: +43 (1) 890 7446
Fax: +43 (1) 890 744615
E-Mail: info@linak.de
www.linak.at - www.linak.hu

Polen

LINAK Polska
LINAK Danmark A/S (Spółka Akcyjna)
Tel.: +48 22 295 09 70 /
+48 22 295 09 71
E-Mail: info@linak.pl
www.linak.pl

Republik Korea

LINAK Korea Ltd.
Tel.: +82 2 6231 1515
Fax: +82 2 6231 1516
E-mail: info@linak.kr
www.linak.kr

Schweden

LINAK Scandinavia AB
Tel.: +46 8 732 20 00
Fax: +46 8 732 20 50
E-Mail: info@linak.se
www.linak.se

Schweiz

LINAK AG
Tel.: +41 43 388 31 88
Fax: +41 43 388 31 87
E-Mail: info@linak.ch
www.linak.ch - www.fr.linak.ch
www.it.linak.ch

Slowakei

LINAK SLOVAKIA S.R.O.
Tel.: +421 51 7563 444
www.linak.sk

Spanien

LINAK Actuadores, S.Lu
Tel.: +34 93 588 27 77
Fax: +34 93 588 27 85
E-mail: esma@linak.es
www.linak.es

Taiwan

LINAK (Shenzhen) Actuator systems Ltd.
Taiwan Representative office
Tel.: +886 2 272 90068
Fax: +886 2 272 90096
E-Mail: sales@linak.com.tw
www.linak.com.tw

Tschechische Republik

LINAK C&S s.r.o.
Tel.: +42 058 174 1814
Fax: +42 058 170 2452
E-Mail: info@linak.cz
www.linak.cz - www.linak.sk

Türkei

LINAK İth. İhr. San. ve Tic. A.Ş.
Tel.: +90 312 4726338
Fax: +90 312 4726635
E-Mail: info@linak.com.tr
www.linak.com.tr

Vereinigtes Königreich

LINAK UK Limited
Tel.: +44 (0)121 544 2211
Fax: +44 (0)121 544 2552
E-Mail: sales@linak.co.uk
www.linak.co.uk

VERTRETUNGEN

Argentinien

NOVOTEC ARGENTINA SRL
Tel.: 011-4303-8989 / 8900
Fax: 011-4032-0184
E-Mail: info@novotecargentina.com
www.novotecargentina.com

Indien

Mechatronics Control Equipments India
Pvt Ltd
Tel.: +91-44-28558484, 85
E-Mail: bala@mechatronicscontrol.com
www.mechatronicscontrol.com

Indonesien

PT. HIMALAYA EVEREST JAYA
Tel.: +6 221 544 8956
+6 221 544 8965
Fax: +6 221 619 1925

Fax (Vertrieb): +6 221 619 4658

E-Mail: hejplastic-div@centrin.net.id
www.hej.co.id

Israel

NetivTech LTD
Phone: +972 55-2266-535
Fax: +972 2-9900-560
Email: info@NetivTech.com
www.netivtech.com

Kolumbien

MEM Ltda
Tel.: +[57] (1) 334-7666
Fax: +[57] (1) 282-1684
E-Mail: servicioalcliente@memltda.com.
co
www.mem.net.co

Singapur

Servo Dynamics Pte Ltd
Tel.: +65 6844 0288
Fax: +65 6844 0070
E-Mail: servodynamics@servo.com.sg

Südafrika

Industrial Specialised Applications CC
Tel.: +27 011 466 0346
E-Mail: gartht@isagroup.co.za
www.isaza.co.za

Vereinigte Arabische Emirate

Mechatronics
Phone: +971 4 267 4311
Fax: +971 4 267 4312
E-mail: mechtron@emirates.net.ae

Nutzungsbedingungen

LINAK® legt großen Wert auf die Richtigkeit und Aktualität der Informationen über seine Produkte. Der Anwender ist jedoch dafür verantwortlich, die Eignung der LINAK Produkte für eine bestimmte Anwendung zu prüfen. Die Produkte von LINAK werden ständig weiterentwickelt und können jederzeit modifiziert und geändert werden. LINAK behält sich das Recht vor, Änderungen, Aktualisierungen und Anpassungen ohne vorherige Ankündigung durchzuführen. Aus dem gleichen Grund kann LINAK nicht für die Richtigkeit und den aktuellen Stand der gedruckten Informationen auf seinen Produkten garantieren.

LINAK ist bemüht, Aufträge zu erfüllen. Aus den bereits genannten Gründen kann LINAK jedoch nicht garantieren, dass ein bestimmtes Produkt zu einem bestimmten Zeitpunkt verfügbar ist. LINAK behält sich das Recht vor, den Verkauf von Produkten einzustellen, die auf der Website, in Katalogen oder in anderen schriftlichen Unterlagen, die von LINAK, LINAK Niederlassungen oder LINAK Partnern erstellt und produziert wurden, aufgeführt sind.

Alle Verkäufe unterliegen den „Allgemeinen Verkaufs- und Lieferbedingungen für LINAK A/S“, die auf den LINAK Webseiten verfügbar sind.

LINAK und das LINAK Logo sind eingetragene Warenzeichen von LINAK A/S. Alle Rechte vorbehalten.



WE IMPROVE YOUR LIFE