

Aktuator LA28

Datenblatt



Einleitung

Der LA28 ist in erster Linie ein Systemantrieb. Der Antrieb ist sehr leise und leistungsstark und wurde für den Einsatz in den Bereichen CARELINE®, MEDLINE® und TECHLINE® entwickelt.

Merkmale und Optionen

- Last: bis zu 3.500 N auf Druck (mit starkem Motor)
- Dynamisches Drücken und Ziehen: Aktuatoren sind für Druck- oder Zugsanwendungen ausgelegt. Wenn eine Kombination erforderlich ist, wenden Sie sich bitte an die regionale Vertriebsniederlassung von LINAK
- Schutzart: IP 51
- Lagertemperatur: -40 °C bis 70 °C
- Erhältlich mit extra starkem Motor (S-Motor), erhöht Geschwindigkeit und Kraft
- Bremse - erhöht die Selbstsperrkraft für LA28 Antriebe mit 6 oder 9 mm Steigung mit oder ohne starkem Motor
- Schutzart: IPX5 oder IPX6
- Der Geräuschpegel ohne Last beträgt ≤ 45 dB(A) für den Standardmotor und ≤ 54 dB(A) für den S-Motor.
- Reed-Kontakt (LA28 = 8 Impulse pro Spindelumdrehung und LA28 mit starkem Motor = 6 Impulse pro Spindelumdrehung)
- Freikupplung (nur Druck)
- Montagebeschlag für Steuereinheiten CB8-T/A (Artikelnummer 914078 (grau) und 914054 (schwarz))
- Sicherheitsmutter für LA28 mit 3, 6 oder 9 mm Spindelsteigung
- 0,2 m und 0,4 m Spiralkabel
- Eingebaute CS-Platine für elektronischen Überlastschutz

Verwendung

- Einschaltdauer: max. 10 % oder 2 Minuten Dauerbetrieb gefolgt von 18 Minuten Pause
- Umgebungstemperatur: +5° bis +40 °C
- Kompatibilität: Kompatibel mit LINAK Steuereinheiten. Bitte kontaktieren Sie LINAK.
- Zulassungen: IEC 60601-1, ANSI/AAMI ES60601-1and CAN/CSA-22.2 No 60601-1

Technische Daten

LA28 mit Standard-Motor

Artikelnummer	Max. Druck (N)	Max Zug (N)	*Max. Selbstsper- rung (N) Druck	*Max. Selbstsper- rung (N) Zug	Stei- gung (mm/ Spindel- um- dre- hung)	Typ. Geschwin- digkeit (mm/s)		Standard Hublängen (mm) in 50 mm Schritten	Typ. Strom- auf- nahme (A)	
						Last			12V	24V
						ohne	voll			
286xxx-xxxxx0xx	2.500	2.000	2.000	2.000	2	4,2	3,0	100-400	-	1,5
285xxx-xxxxx0xx	2.000	2.000	2.000	2.000	2,5	5,3	4,0	100-400	-	1,6
281xxx-xxxxx0xx	2.000	2.000	2.000	2.000	3	7,0	4,8	100-400	-	1,5
284xxx-xxxxx0xx	1.500	1.500	1.500	1.500	4	9,5	6,7	100-400	-	1,6
284xxx-4xxxx0xx	1.500	1.500	1.500	1.500	4	9,5	6,7	100-400	-	1,6
282xxx-xxxxx0xx	1.000	1.000	500	500	6	14,3	9,6	100-400	-	1,5
282xxx-4xxxx0xx	1.000	1.000	1.000	1.000	6	12,7	9,6	100-400	-	1,5
283xxx-xxxxx0xx	800	800	200	200	9	21,1	14,5	100-600	-	1,5
283xxx-4xxxx0xx	800	800	800	800	9	20,9	10,7	100-600	-	2,4
287xxx-xxxxx0xx	600	600	0	0	12	25,8	17,1	100-600	-	1,9
287xxx-4xxxx0xx	600	600	300	300	12	24,8	15,1	100-600	-	1,9

LA28 mit "S" Motor

Artikelnummer	Max. Druck (N)	Max Zug (N)	*Max. Selbstsper- rung (N) Druck	*Max. Selbstsper- rung (N) Zug	Stei- gung (mm/ Spindel- um- dre- hung)	Typ. Geschwin- digkeit (mm/s)		Standard Hublängen (mm) in 50 mm Schritten	Typ. Strom- auf- nahme (A)	
						Last			12V	24V
						ohne	voll			
286xxx-xxxxx1xx	3.500	2.000	3.500	2.000	2	6,7	4,7	100-400	-	3,9
285xxx-xxxxx1xx	3.000	2.000	3.000	2.000	2,5	8,6	6,1	100-400	-	3,6
281xxx-xxxxx1xx	2.000	2.000	2.000	2.000	3	10,8	8,4	100-400	-	2,9
284xxx-xxxxx1xx	2.000	2.000	1.200	1.200	4	14,6	10,3	100-400	-	3,6
284xxx-4xxxx1xx	2.000	2.000	2.000	2.000	4	14,3	10,3	100-400	-	3,4
282xxx-xxxxx1xx	2.000	2.000	500	500	6	22,0	13,8	100-400	-	4,1
282xxx-4xxxx1xx	2.000	2.000	2.000	2.000	6	22,0	12,7	100-400	-	4,6
283xxx-xxxxx1xx	1.500	1.500	500	500	9	34,2	16,5	100-600	-	4,9
283xxx-4xxxx1xx	1.500	1.500	1.500	1.500	9	33,0	10,9	100-600	-	5,5
287xxx-xxxxx1xx	800	800	0	0	12	46,0	33,5	100-600	-	3,1
287xxx-4xxxx1xx	800	800	800	800	12	45,9	33,5	100-600	-	3,1

LA28 mit 12 V Motor

Artikelnummer	Max. Druck (N)	Max Zug (N)	*Max. Selbstsper- rung (N) Druck	*Max. Selbstsper- rung (N) Zug	Steig- ung (mm/ Spin- delum- dre- hung)	Typ. Geschwin- digkeit (mm/s)		Standard stroke lengths (mm) In steps of 50mm.	Typ. Strom- auf- nahme (A)	
						Last			12V	24V
						ohne	voll			
286xxx-xxxxx2xx	3.000	2.000	2.000	2.000	2	7,0	3,2	100-400	6,9	-
286xxx-4xxxx2xx	3.000	2.000	3.000	2.000	2	7,0	3,2	100-400	6,9	-
285xxx-xxxxx2xx	3.000	2.000	2.000	2.000	2,5	8,6	3,6	100-400	6,6	-
285xxx-4xxxx2xx	3.000	2.000	3.000	2.000	2,5	8,6	3,6	100-400	6,6	-
281xxx-xxxxx2xx	2.000	2.000	2.000	2.000	3	10,2	6,2	100-400	6,9	-
284xxx-xxxxx2xx	2.000	2.000	1.500	1.500	4	13,5	6,8	100-400	6,5	-
284xxx-4xxxx2xx	2.000	2.000	2.000	2.000	4	13,3	7,5	100-400	6,5	-
282xxx-xxxxx2xx	2.000	2.000	500	500	6	19,9	7,5	100-400	7,7	-
282xxx-4xxxx2xx	2.000	2.000	2.000	2.000	6	19,8	7,0	100-400	8,5	-
283xxx-xxxxx2xx	1.500	1.500	0	0	9	28,9	11,7	100-600	7,9	-
283xxx-4xxxx2xx	1.500	1.500	1.500	1.500	9	28,9	11,7	100-600	7,9	-
287xxx-xxxxx2xx	800	800	0	0	12	32,0	16,0	100-600	5,9	-
287xxx-4xxxx2xx	800	800	800	800	12	32,0	16,0	100-600	5,9	-

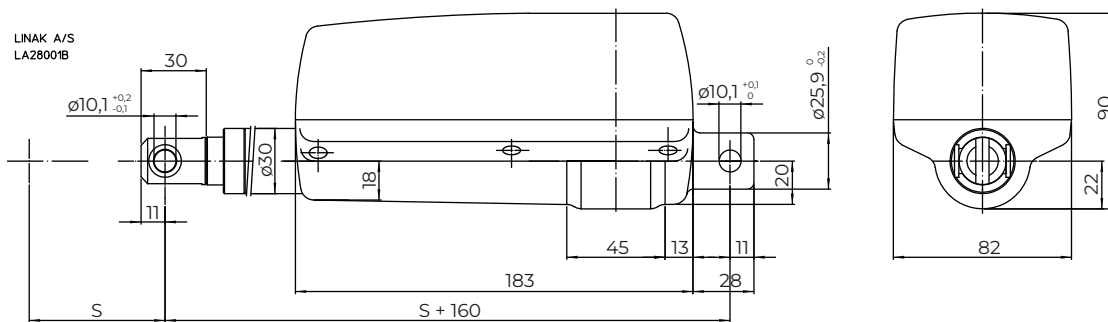
Oben genannte Werte wurden mit Antrieben ermittelt, die an eine stabile Stromversorgung ange- schlossen waren.

Ein Reed-Kontakt hat keinen Einfluss auf diese Daten.

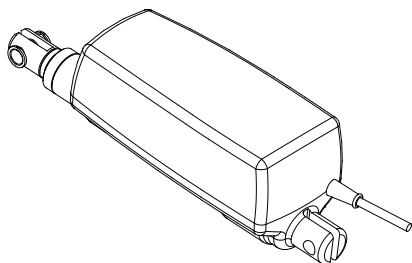
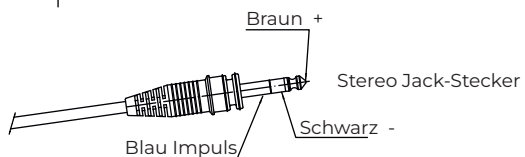
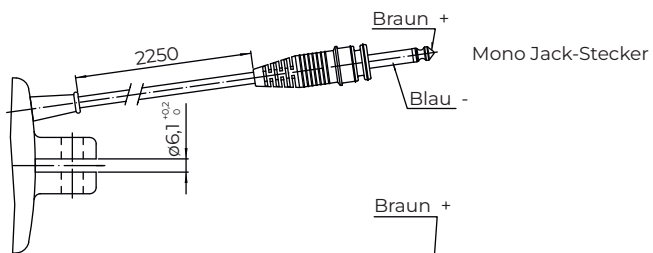
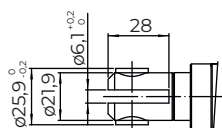
Bestellbeispiel

28 1 1 0 0 + 1 0 2 5 0 0 0 0	<p>Kabel:</p> <p>Jack-Kabel 0 = gerade 2,38 m 0 = gerade 2,4 m mit Reed 1 = gerade 1,13 m 1 = gerade 1,09 m mit Reed 2 = spiral 0,4 3 = spiral 0,2 4 = Kabel ohne Stecker 1,5 m 5 = Kabel ohne Stecker 1,0 m X = andere Kabel/Längen allgemeine Kabeltoleranz ±0,080 m</p> <p>Schutzart: 0 = IPX1 1 = IPX5 2 = IPX6</p> <p>Motortyp: 0 = 24 V 1 = 24 V S-Motor 2 = 12 V S-Motor (Kabel ohne Stecker L = 1,5 m)</p> <p>Hublänge: XXX = mm min. 100 mm max. 500 mm (für 600 mm kontaktieren Sie LINAK)</p> <p>Einbaumaß: 0 = Standard X = anderes Einbaumaß</p> <p>Option: 1 = Sicherheitsmutter EMPFOHLEN 0 = ohne 2 = Freikupplung aus Stahl 3 = Freikupplung aus Stahl mit Sicherheitsmutter 4 = Bremse 5 = Bremse mit Sicherheitsmutter</p> <p>Farbe: + = grau - = schwarz</p> <p>Option: 0 = ohne</p> <p>Positionierung/ CS: 0 = ohne R = Reed-Kontakt Y = CS 28A montiert (ohne Stecker 1,0 m) nicht IP65/66 Z = CS 28B montiert (ohne Stecker 1,0 m) (Handbedienungskabel nur in schwarz) C = CS 28C montiert (ohne Stecker 1,0 m 5-adrig, Kabel nur in schwarz)</p> <p>Hintere Aufnahme: 1 = Standard 2 = um 90° gedreht</p> <p>Spindeltyp: 1 = 3 mm (1-gängig) (3 mm Steigung) 2 = 6 mm (2-gängig) (6 mm Steigung) 3 = 9 mm (3-gängig) (9 mm Steigung) 4 = 4 mm (2-gängig) (4 mm Steigung) 5 = 2,5 mm (1-gängig) (2,5 mm Steigung) 6 = 2 mm (1-gängig) (2 mm Steigung) 7 = 12 mm (4-gängig) (12 mm Steigung)</p> <p>Antriebstyp: 28 = LA28</p>
-------------------------------------	--

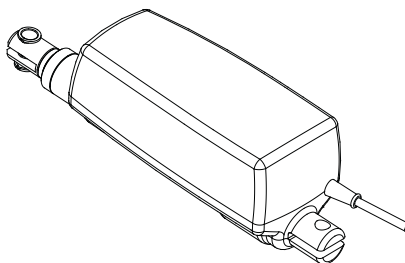
Abmessungen



S+160 LA28 (mit oder ohne Sicherheitsmutter)
 S+171 Freikupplung
 S+185 Sicherheitsmutter und Freikupplung
 S+192 Bremse



Hintere Aufnahme 01



Hintere Aufnahme 02

Zeichnungsnummer: 028745

Kontakt

PRODUKTIONSSTÄTTEN

DÄNEMARK - FIRMENZENTRALE
LINAK A/S
TEL.: +45 73 15 15 15
FAX: +45 74 45 80 48
FAX (VERTRIEB): +45 73 15 16 13
WWW.LINAK.COM

CHINA

LINAK (SHENZHEN) ACTUATOR SYSTEMS,
LTD.
TEL.: +86 755 8610 6656
TEL.: +86 755 8610 6990
WWW.LINAK.CN

SLOWAKEI

LINAK SLOVAKIA S.R.O.
TEL.: +421 51 7563 444
WWW.LINAK.SK

THAILAND

LINAK APAC LTD.
TEL.: +66 33 265 400
WWW.LINAK.COM

USA

LINAK U.S. INC.
NORD- UND SÜDAMERIKA HAUPTSTZT
TEL.: +1 502 253 5595
FAX: +1 502 253 5596
WWW.LINAK-US.COM
WWW.LINAK-LATINAMERICA.COM

NIEDERLASSUNGEN

Australien

LINAK Australia Pty. Ltd
TEL.: +61 3 8796 9777
FAX: +61 3 8796 9778
E-Mail: sales@linak.com.au
www.linak.com.au

Belgien

LINAK Actuator-Systems NV/SA
(Belgien & Luxemburg)
TEL.: +32 (0)9 230 01 09
E-Mail: beinfo@linak.be
www.linak.be - www.fr.linak.be

Brasilien

LINAK Do Brasil Comércio De Atuadores
Ltda.
TEL.: +55 (11) 2832 7070
FAX: +55 (11) 2832 7060
E-Mail: info@linak.com.br
www.linak.com.br

Dänemark - International

LINAK International
TEL.: +45 73 15 15 15
E-Mail: info@linak.com
www.linak.com

Dänemark - Vertrieb

LINAK DANMARK A/S
TEL.: +45 86 80 36 11
FAX: +45 86 82 90 51
E-Mail: linak@linak-silkeborg.dk
www.linak.dk

Deutschland

LINAK GmbH
TEL.: +49 6043 9655 0
FAX: +49 6043 9655 60
E-Mail: info@linak.de
www.linak.de

Finnland

LINAK OY
TEL.: +358 10 841 8700
E-Mail: linak@linak.fi
www.linak.fi

Frankreich

LINAK FRANCE E.U.R.L
TEL.: +33 (0) 2 41 36 34 34
FAX: +33 (0) 2 41 36 35 00
E-Mail: linak@linak.fr
www.linak.fr

Indien

LINAK A/S India Liaison Office
TEL.: +91 120 4531797
FAX: +91 120 4786428
E-Mail: info@linak.in
www.linak.in

Irland

LINAK UK Limited (Irland)
TEL.: +44 (0)121 544 2211
FAX: +44 (0)121 544 2552
+44 (0)796 855 1606 (UK

Mobil)

+35 387 634 6554 (Republik
Irland Mobil)
E-Mail: sales@linak.co.uk
www.linak.co.uk

Italien

LINAK ITALIA S.r.l.
TEL.: +39 02 48 46 33 66
FAX: +39 02 48 46 82 52
E-Mail: info@linak.it
www.linak.it

Japan

LINAK K.K.
TEL.: 81-45-533-0802
FAX: 81-45-533-0803
E-Mail: linak@linak.jp
www.linak.jp

Kanada

LINAK Canada Inc.
TEL.: +1 502 253 5595
FAX: +1 416 255 7720
E-Mail: info@linak.ca
www.linak-us.com

Malaysia

LINAK Actuators Sdn. Bhd.
TEL.: +60 4 210 6500
FAX: +60 4 226 8901
E-Mail: info@linak-asia.com
www.linak.my

Niederlande

LINAK Actuator-Systems B.V.
TEL.: +31 76 5 42 44 40 /
+31 76 200 11 10
E-Mail: info@linak.nl
www.linak.nl

Neuseeland

LINAK New Zealand Ltd
TEL.: +64 9580 2071
FAX: +64 9580 2072
E-Mail: nzsales@linak.com.au
www.linak.com.au

Norwegen

LINAK Norge AS
TEL.: +47 32 82 90 90
E-Mail: info@linak.no
www.linak.no

Österreich

LINAK GmbH - Zweigniederlassung
Österreich (Wien)
TEL.: +43 (1) 890 7446
FAX: +43 (1) 890 744615
E-Mail: info@linak.de
www.linak.at - www.linak.hu

Polen

LINAK Polska
LINAK Danmark A/S (Spółka Akcyjna)
TEL.: +48 22 295 09 70 /
+48 22 295 09 71
E-Mail: info@linak.pl
www.linak.pl

Republik Korea

LINAK Korea Ltd.
TEL.: +82 2 6231 1515
FAX: +82 2 6231 1516
E-mail: info@linak.kr
www.linak.kr

Schweden

LINAK Scandinavia AB
TEL.: +46 8 732 20 00
FAX: +46 8 732 20 50
E-Mail: info@linak.se
www.linak.se

Schweiz

LINAK AG
TEL.: +41 43 388 31 88
FAX: +41 43 388 31 87
E-Mail: info@linak.ch
www.linak.ch - www.fr.linak.ch
www.it.linak.ch

Slowakei

LINAK SLOVAKIA S.R.O.
TEL.: +421 51 7563 444
www.linak.sk

Spanien

LINAK Actuadores, S.Lu
TEL.: +34 93 588 27 77
FAX: +34 93 588 27 85
E-mail: esma@linak.es
www.linak.es

Taiwan

LINAK (Shenzhen) Actuator systems Ltd.
Taiwan Representative office
TEL.: +886 2 272 90068
FAX: +886 2 272 90096
E-Mail: sales@linak.com.tw
www.linak.com.tw

Tschechische Republik

LINAK C&S s.r.o.
TEL.: +42 058 174 1814
FAX: +42 058 170 2452
E-Mail: info@linak.cz
www.linak.cz - www.linak.sk

Türkei

LINAK İth. İhr. San. ve Tic. A.Ş.
TEL.: +90 312 4726338
FAX: +90 312 4726635
E-Mail: info@linak.com.tr
www.linak.com.tr

Vereinigtes Königreich

LINAK UK Limited
TEL.: +44 (0)121 544 2211
FAX: +44 (0)121 544 2552
E-Mail: sales@linak.co.uk
WWW.linak.co.uk

VERTRETUNGEN

Argentinien

NOVOTEC ARGENTINA SRL
TEL.: 011-4303-8989 / 8900
FAX: 011-4032-0184
E-Mail: info@novotecargentina.com
www.novotecargentina.com

Indien

Mechatronics Control Equipments India
Pvt Ltd
TEL.: +91-44-28558484, 85
E-Mail: bala@mechatronicscontrol.com
www.mechatronicscontrol.com

Indonesien

PT. HIMALAYA EVEREST JAYA
TEL.: +6 221 544 8956
+6 221 544 8965
FAX: +6 221 619 1925

Fax (Vertrieb): +6 221 619 4658

E-Mail: hejplastic-div@centrin.net.id
www.hej.co.id

Israel

NetivTech LTD
Phone: +972 55-2266-535
FAX: +972 2-9900-560
Email: info@NetivTech.com
www.netivtech.com

Kolumbien

MEM Ltda
TEL.: +[57] (1) 334-7666
FAX: +[57] (1) 282-1684
E-Mail: servicioalcliente@memltda.com.
co
www.mem.net.co

Singapur

Servo Dynamics Pte Ltd
TEL.: +65 6844 0288
FAX: +65 6844 0070
E-Mail: servodynamics@servo.com.sg

Südafrika

Industrial Specialised Applications CC
TEL.: +27 011 466 0346
E-Mail: gartht@isagroup.co.za
www.isaza.co.za

Vereinigte Arabische Emirate

Mechatronics
Phone: +971 4 267 4311
FAX: +971 4 267 4312
E-mail: mechtron@emirates.net.ae

Nutzungsbedingungen

LINAK® legt großen Wert auf die Richtigkeit und Aktualität der Informationen über seine Produkte. Der Anwender ist jedoch dafür verantwortlich, die Eignung der LINAK Produkte für eine bestimmte Anwendung zu prüfen.

Die Produkte von LINAK werden ständig weiterentwickelt und können jederzeit modifiziert und geändert werden. LINAK behält sich das Recht vor, Änderungen, Aktualisierungen und Anpassungen ohne vorherige Ankündigung durchzuführen. Aus dem gleichen Grund kann LINAK nicht für die Richtigkeit und den aktuellen Stand der gedruckten Informationen auf seinen Produkten garantieren.

LINAK ist bemüht, Aufträge zu erfüllen. Aus den bereits genannten Gründen kann LINAK jedoch nicht garantieren, dass ein bestimmtes Produkt zu einem bestimmten Zeitpunkt verfügbar ist. LINAK behält sich das Recht vor, den Verkauf von Produkten einzustellen, die auf der Website, in Katalogen oder in anderen schriftlichen Unterlagen, die von LINAK, LINAK Niederlassungen oder LINAK Partnern erstellt und produziert wurden, aufgeführt sind.

Alle Verkäufe unterliegen den „Allgemeinen Verkaufs- und Lieferbedingungen für LINAK A/S“, die auf den LINAK Webseiten verfügbar sind.

LINAK und das LINAK Logo sind eingetragene Warenzeichen von LINAK A/S. Alle Rechte vorbehalten.



WE IMPROVE YOUR LIFE