

# Linearantrieb LA24

## Datenblatt





Der LA24 ist ein kompakter Antrieb, der für unterschiedliche Anwendungen im medizinischen und pflegerischen Bereich entwickelt wurde. Der LA24 ist auch ein Teil der LINAK Spyder™ Lösung, die speziell für die Anwendung in Pflegebetten entwickelt wurde.

Er ist in den Versionen 3.500 N, 2.500 N und 1.400 N erhältlich. Der LA24 eignet sich ideal für die Bewegung von Beinstützen und Rückenteilen in Pflegebetten und einer weiteren Vielzahl von Krankenbettenanwendungen.

Der LA24 wurde für die Montage an die Steuereinheit CA10 entwickelt und ist der ideale Antrieb wenn eine kompakte und kosteneffiziente Lösung gewünscht wird.

## Merkmale und Optionen

Last auf Druck:	3.500 N, 2.500 N, 1.400 N
Last auf Zug:	LA24 mit mechanischer Freikupplung = nicht zum Ziehen geeignet LA24 ohne mechanische Freikupplung = Max. statische Zugkraft = 500 N mit Sicherheitsfaktor 5 LA24 ohne mechanische Freikupplung = Max. Zugkraft = 500 N mit Sicherheitsfaktor unter 5  Bitte kontaktieren Sie Ihren LINAK Ansprechpartner für Support.
Farbe des Gehäuses:	Lichtgrau (RAL 7035) oder Anthrazitgrau (RAL 7016)
Dynamisches Drücken und Ziehen:	Aktuatoren sind für Druck- oder Zuanwendungen ausgelegt. Wenn eine Kombination erforderlich ist, wenden Sie sich bitte an die regionale Vertriebsniederlassung von LINAK.
Schutzart:	IPX4 und IPX6
Motor:	24V DC, Standard (B)
Hublänge:	60 mm, 65 mm, 110 mm, 150 mm und 405 mm (405 mm ist nur mit 1.400 N möglich)
Einbaumaße:	270 mm, 320 mm und 575 mm
Positionierungsmöglichkeiten:	Keine
Material der hinteren Aufnahme:	Kunststoff-Verbundmaterial
Kolbenstangenauge:	ø 10,2 mm mit oder ohne Schlitz, ø 12,2 mm ohne Schlitz
Hintere Aufnahme:	ø 10,2 mm und ø 12,2 mm
Geräuschpegel:	≤ 50 dB[A]
Sicherheitsmutter:	Geführt - Auf Druck
Mechanische Freikupplung:	Ja
Eingebaute Endschalter:	Ja (Signalschalter und analog kodiert)
Mechanischer Endstopp:	Ja
Austauschbares Kabel:	Ja
Sicherheitsfaktor:	2,0

## Verwendung

Betriebstemperatur:	+5 °C bis +40 °C
Lagertemperatur:	-10 °C bis +50 °C
Einschaltdauer:	10 % oder 2 Minuten Dauerbetrieb, gefolgt von 18 Minuten Pause
Kompatibilität:	Kompatibel mit den Steuereinheiten von LINAK. Bitte kontaktieren Sie LINAK für detaillierte Informationen.
Relative Luftfeuchtigkeit:	20 % bis 80 % - nicht kondensierend
Luftdruck:	700 bis 1.060 hPa
Meter über dem Meeresspiegel:	Max. 3.000 Meter
Zulassungen:	IEC60601-1 ANSI/AAMI ES60601-1 CAN/CSA-22.2 No 60601-1

## Technische Daten

Antriebs- typ	Motor- typ	Spin- delstei- gung (mm)	Max. Last auf Druck (N)	Selbst- sper- rung Druck (N)	Max. Last auf Zug ohne Spline (N)	Strom- versor- gung	Typ. Geschwin- digkeit bei 0/max. Last (mm/s)	Typ. Strom bei Voll- last (A)
<b>LA24</b>	Standard (B)	4	3.500	3.500	500*	24 VDC	5,9/4,8	3,5
						33 VDC	7,0/6,8	3,7
<b>LA24</b>	Standard (B)	5	3.500	3.500	500*	24 VDC	7,5/5,5	4,1
						33 VDC	9,6/8,2	4,3
<b>LA24</b>	Standard (B)	6	2.500	2.500	500*	24 VDC	8,8/7,0	3,5
						33 VDC	12,2/10,3	3,6
<b>LA24</b>	Standard (B)	9	1.400	1.400	500*	24 VDC	13,2/11,2	2,7
						33 VDC	18,2/16,2	2,8

\* Max. statische Zugkraft (mit Sicherheitsfaktor 5)



### Informationen

- Kabel müssen separat bestellt werden, bzw. sind an der Steuereinheit CA10 schon montiert.

## Kompatibilitätstmatrix für Einbaumaße (EBM) und Hublängen (HL) [mm]

Hublänge	Einbaumaße					
	EBM 270		EBM 320		EBM 575	
	mit mech. Freikupp- lung	ohne mech. Freikupp- lung	mit mech. Freikupp- lung	ohne mech. Freikupp- lung	mit mech. Freikupp- lung	ohne mech. Freikupp- lung
HL 60	OK	OK	OK	OK	OK*	OK*
HL 65	OK	OK	OK	OK	OK*	OK*
HL 85		OK	OK	OK	OK*	OK*
HL 110			OK	OK	OK*	OK*
HL 150				OK	OK*	OK*
HL 405						OK*

Nicht möglich

OK: Max. Last 3.500 N

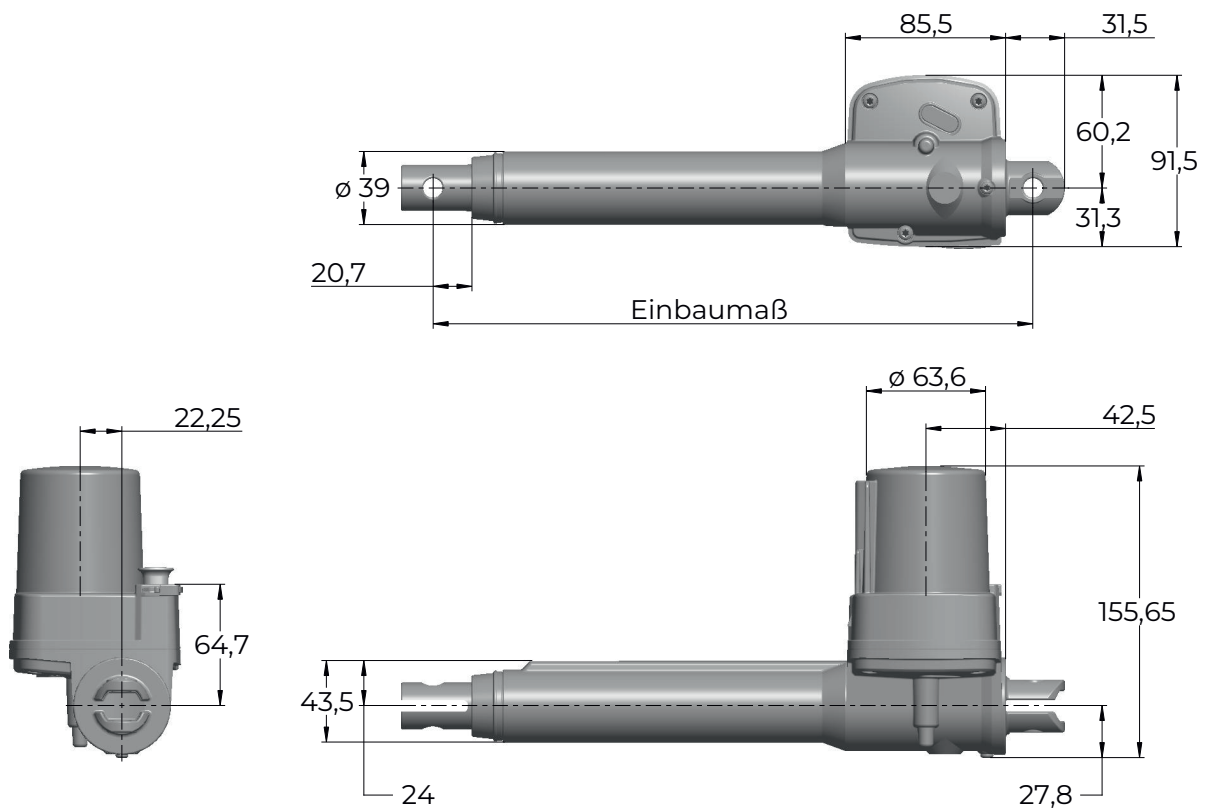
OK\*: Max. Last 1.400 N

## Bestellbeispiel

	LA			
Antriebstyp	<input type="text" value="24"/>			
Spindelsteigung	<input type="text" value="040"/>	040 = 4 mm 050 = 5 mm 060 = 6 mm 090 = 9 mm		Druck 3.500 N Druck 3.500 N Druck 2.500 N Druck 1.400 N
Hublänge	<input type="text" value="060"/>	060 = 60 mm 065 = 65 mm 110 = 110 mm 150 = 150 mm 405 = 405 mm		Druck nur 1.400 N
Sicherheit	<input type="text" value="E"/>	E = Mechanischer Endstopp F = Mechanischer Endstopp + Sicherheitsmutter G = Mechanischer Endstopp + Spline H = Mechanischer Endstopp + Spline + Sicherheitsmutter		
Rückmeldung	<input type="text" value="0"/>	0 = Keine		
Endstopp	<input type="text" value="01"/>	01 = Signalschalter 02 = Kodiert		
Motortyp	<input type="text" value="B"/>	B = 24 V DC normal		
Schutzart	<input type="text" value="4"/>	4 = IPX4 6 = IPX6		
	<input type="text" value="-"/>			
Gehäuse	<input type="text" value="2"/>	4 = Lichtgrau RAL7035, Gehäuse für LA24 kompakt 5 = Anthrazitgrau RAL 7016, Gehäuse für LA24 kompakt		
Hintere Aufnahme	<input type="text" value="1"/>	1 = Standard 0° 2 = 90° gedreht 3 = Standard 0° 4 = 90° gedreht		Bohrung ø 10,2 Bohrung ø 10,2 Bohrung ø 12,2 Bohrung ø 12,2
Kolbenstangenauge	<input type="text" value="0"/>	0 = Gestanzt 1 = Gestanzt mit Schlitz 2 = Gestanzt		Bohrung ø 12,2 ohne Schlitz Bohrung ø 10,2 (Bohrung ø 12,2 nicht verfügbar) Bohrung ø 10,2 ohne Schlitz
Option Position	<input type="text" value="0"/>	0 = Keine		
Bremse	<input type="text" value="1"/>	1 = Bremse auf Druck		
Einbaumaß (EBM)	<input type="text" value="0270"/>	0270 = 270 mm 0320 = 320 mm 0575 = 575 mm		
Brand-Kategorie	<input type="text" value="2"/>	2 = V2		
Steckertyp	<input type="text" value="D"/>	D = Mini-Fit		
Kabel	<input type="text" value="0"/>	0 = Ohne		
Sicherheitsfaktor	<input type="text" value="0"/>	0 = 2,0		
Nicht genutzt	<input type="text" value="0"/>	0 = Ohne		
Nicht genutzt	<input type="text" value="0"/>	0 = Ohne		

LA24 wird mit einer vormontierten Kabelverriegelung geliefert. Zusätzliche Ersatzteile können unter 0243022-A (Kabelverriegelung für LA24 Compact, Farbe RAL 7035) bestellt werden.

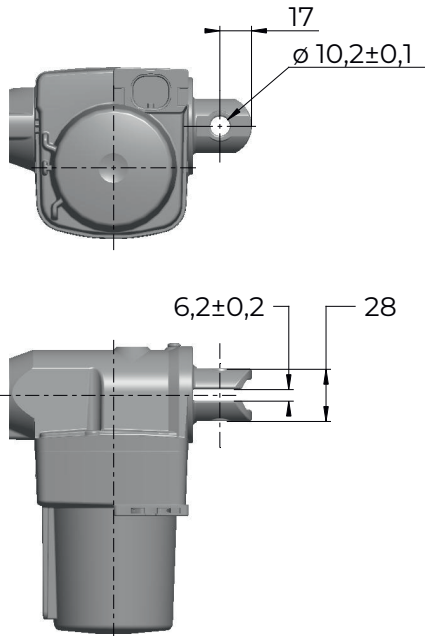
## Abmessungen



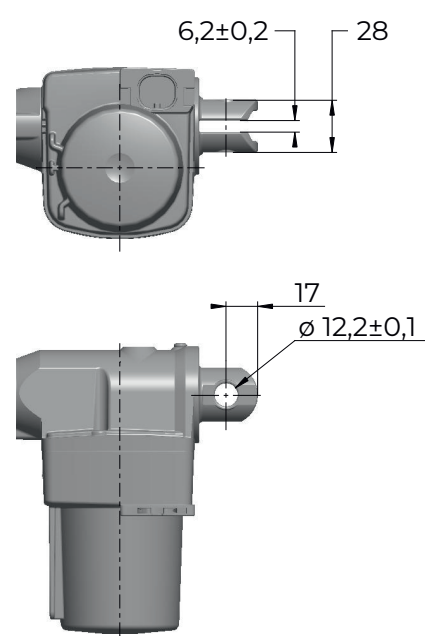
Zeichnungsnummer: 0244108

## Übersicht Hintere Aufnahme

Ausrichtung der Bohrung:  
Standard 0°

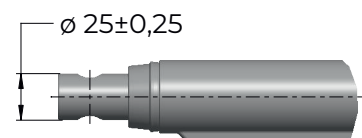
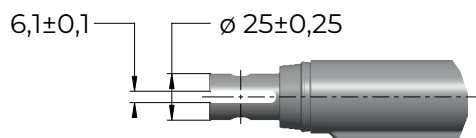
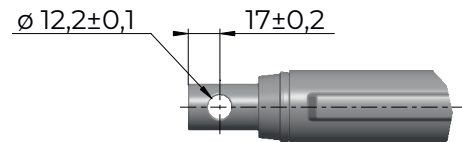
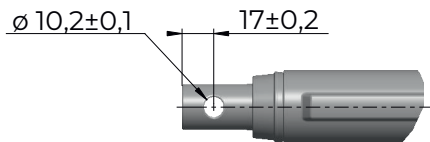


Ausrichtung der Bohrung:  
90° gedreht



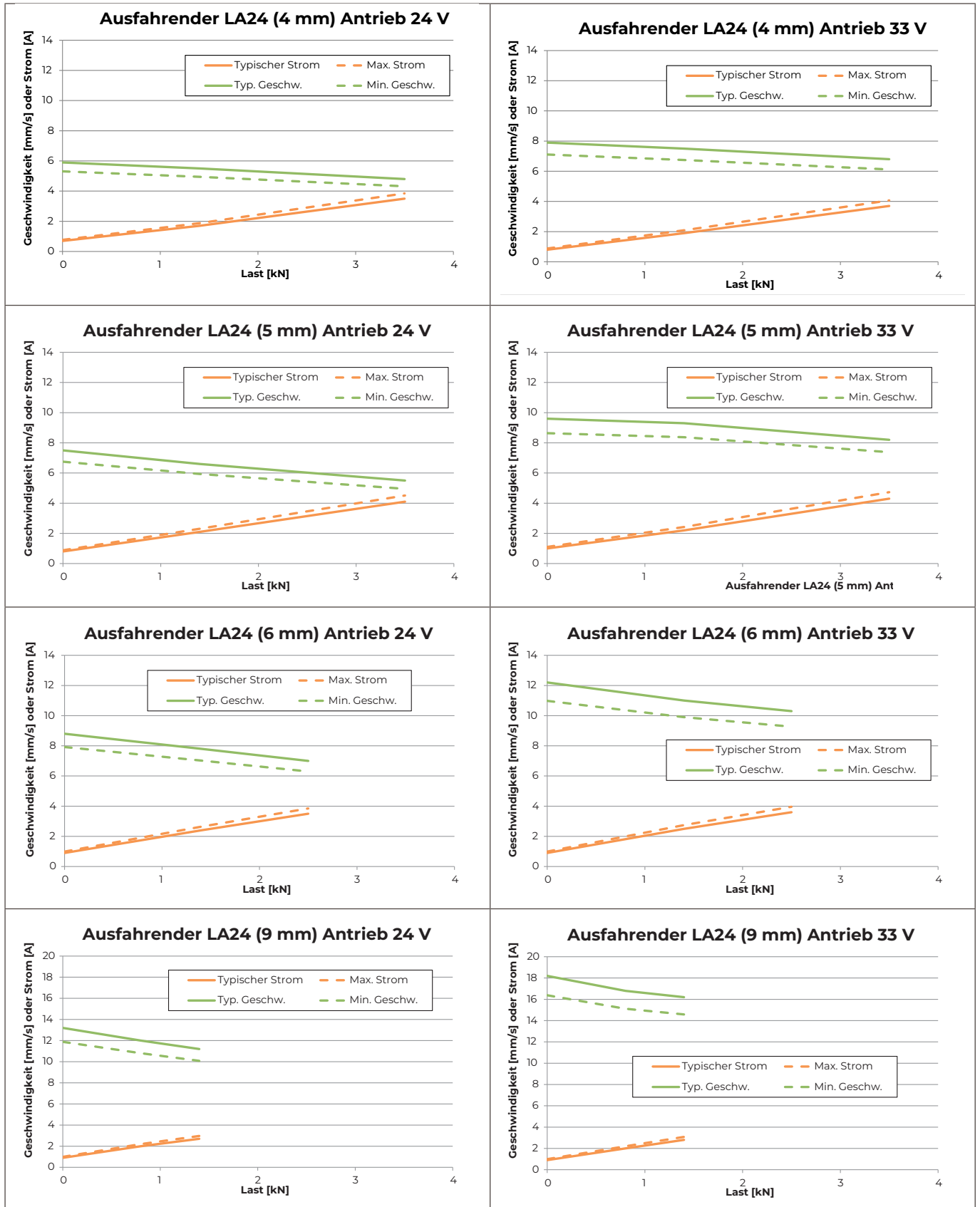
Zeichnungsnummer: 0244108

## Vordere Aufnahmen



Zeichnungsnummer: 0244108

# Geschwindigkeits-, Last- und Stromkurven





# Kontakt

## PRODUKTIONSSTÄTTEN

DÄNEMARK - FIRMENZENTRALE  
LINAK A/S  
TEL.: +45 73 15 15 15  
FAX: +45 74 45 80 48  
FAX (VERTRIEB): +45 73 15 16 13  
WWW.LINAK.COM

## CHINA

LINAK (SHENZHEN) ACTUATOR SYSTEMS,  
LTD.  
TEL.: +86 755 8610 6656  
TEL.: +86 755 8610 6990  
WWW.LINAK.CN

## SLOWAKEI

LINAK SLOVAKIA S.R.O.  
TEL.: +421 51 7563 444  
WWW.LINAK.SK

## THAILAND

LINAK APAC LTD.  
TEL.: +66 33 265 400  
WWW.LINAK.COM

## USA

LINAK U.S. INC.  
NORD- UND SÜDAMERIKA HAUPTSTZT  
TEL.: +1 502 253 5595  
FAX: +1 502 253 5596  
WWW.LINAK-US.COM  
WWW.LINAK-LATINAMERICA.COM

## NIEDERLASSUNGEN

### Australien

LINAK Australia Pty. Ltd  
TEL.: +61 3 8796 9777  
FAX: +61 3 8796 9778  
E-Mail: sales@linak.com.au  
www.linak.com.au

### Belgien

LINAK Actuator-Systems NV/SA  
(Belgien & Luxemburg)  
Tel.: +32 (0)9 230 01 09  
E-Mail: beinfo@linak.be  
www.linak.be - www.fr.linak.be

### Brasilien

LINAK Do Brasil Comércio De Atuadores  
Ltda.  
Tel.: +55 (11) 2832 7070  
Fax: +55 (11) 2832 7060  
E-Mail: info@linak.com.br  
www.linak.com.br

### Dänemark - International

LINAK International  
Tel.: +45 73 15 15 15  
E-Mail: info@linak.com  
www.linak.com

### Dänemark - Vertrieb

LINAK DANMARK A/S  
Tel.: +45 86 80 36 11  
Fax: +45 86 82 90 51  
E-Mail: linak@linak-silkeborg.dk  
www.linak.dk

### Deutschland

LINAK GmbH  
Tel.: +49 6043 9655 0  
Fax: +49 6043 9655 60  
E-Mail: info@linak.de  
www.linak.de

### Finnland

LINAK OY  
Tel.: +358 10 841 8700  
E-Mail: linak@linak.fi  
www.linak.fi

### Frankreich

LINAK FRANCE E.U.R.L.  
Tel.: +33 (0) 2 41 36 34 34  
Fax: +33 (0) 2 41 36 35 00  
E-Mail: linak@linak.fr  
www.linak.fr

### Indien

LINAK A/S India Liaison Office  
Tel.: +91 120 4531797  
Fax: +91 120 4786428  
E-Mail: info@linak.in  
www.linak.in

### Irland

LINAK UK Limited (Irland)  
Tel.: +44 (0)121 544 2211  
Fax: +44 (0)121 544 2552  
+44 (0)796 855 1606 (UK  
Mobil)

+35 387 634 6554 (Republik  
Irland Mobil)  
E-Mail: sales@linak.co.uk  
www.linak.co.uk

### Italien

LINAK ITALIA S.r.l.  
Tel.: +39 02 48 46 33 66  
Fax: +39 02 48 46 82 52  
E-Mail: info@linak.it  
www.linak.it

### Japan

LINAK K.K.  
Tel.: 81-45-533-0802  
Fax: 81-45-533-0803  
E-Mail: linak@linak.jp  
www.linak.jp

### Kanada

LINAK Canada Inc.  
Tel.: +1 502 253 5595  
Fax: +1 416 255 7720  
E-Mail: info@linak.ca  
www.linak-us.com

### Malaysia

LINAK Actuators Sdn. Bhd.  
Tel.: +60 4 210 6500  
Fax: +60 4 226 8901  
E-Mail: info@linak-asia.com  
www.linak.my

### Niederlande

LINAK Actuator-Systems B.V.  
Tel.: +31 76 5 42 44 40 /  
+31 76 200 11 10  
E-Mail: info@linak.nl  
www.linak.nl

### Neuseeland

LINAK New Zealand Ltd  
Tel.: +64 9580 2071  
Fax: +64 9580 2072  
E-Mail: nzsales@linak.com.au  
www.linak.com.au

### Norwegen

LINAK Norge AS  
Tel.: +47 32 82 90 90  
E-Mail: info@linak.no  
www.linak.no

### Österreich

LINAK GmbH - Zweigniederlassung  
Österreich (Wien)  
Tel.: +43 (1) 890 7446  
Fax: +43 (1) 890 744615  
E-Mail: info@linak.de  
www.linak.at - www.linak.hu

### Polen

LINAK Polska  
LINAK Danmark A/S (Spółka Akcyjna)  
Tel.: +48 22 295 09 70 /  
+48 22 295 09 71  
E-Mail: info@linak.pl  
www.linak.pl

### Republik Korea

LINAK Korea Ltd.  
Tel.: +82 2 6231 1515  
Fax: +82 2 6231 1516  
E-mail: info@linak.kr  
www.linak.kr

### Schweden

LINAK Scandinavia AB  
Tel.: +46 8 732 20 00  
Fax: +46 8 732 20 50  
E-Mail: info@linak.se  
www.linak.se

### Schweiz

LINAK AG  
Tel.: +41 43 388 31 88  
Fax: +41 43 388 31 87  
E-Mail: info@linak.ch  
www.linak.ch - www.fr.linak.ch  
www.it.linak.ch

### Slowakei

LINAK SLOVAKIA S.R.O.  
Tel.: +421 51 7563 444  
www.linak.sk

### Spanien

LINAK Actuadores, S.Lu  
Tel.: +34 93 588 27 77  
Fax: +34 93 588 27 85  
E-mail: esma@linak.es  
www.linak.es

### Taiwan

LINAK (Shenzhen) Actuator systems Ltd.  
Taiwan Representative office  
Tel.: +886 2 272 90068  
Fax: +886 2 272 90096  
E-Mail: sales@linak.com.tw  
www.linak.com.tw

### Tschechische Republik

LINAK C&S s.r.o.  
Tel.: +42 058 174 1814  
Fax: +42 058 170 2452  
E-Mail: info@linak.cz  
www.linak.cz - www.linak.sk

### Türkei

LINAK İth. İhr. San. ve Tic. A.Ş.  
Tel.: +90 312 4726338  
Fax: +90 312 4726635  
E-Mail: info@linak.com.tr  
www.linak.com.tr

### Vereinigtes Königreich

LINAK UK Limited  
Tel.: +44 (0)121 544 2211  
Fax: +44 (0)121 544 2552  
E-Mail: sales@linak.co.uk  
www.linak.co.uk

## VERTRETUNGEN

### Argentinien

NOVOTEC ARGENTINA SRL  
Tel.: 011-4303-8989 / 8900  
Fax: 011-4032-0184  
E-Mail: info@novotecargentina.com  
www.novotecargentina.com

### Indien

Mechatronics Control Equipments India  
Pvt Ltd  
Tel.: +91-44-28558484, 85  
E-Mail: bala@mechatronicscontrol.com  
www.mechatronicscontrol.com

### Indonesien

PT. HIMALAYA EVEREST JAYA  
Tel.: +6 221 544 8956  
+6 221 544 8965  
Fax: +6 221 619 1925

Fax (Vertrieb): +6 221 619 4658

E-Mail: hejplastic-div@centrin.net.id  
www.hej.co.id

### Israel

NetivTech LTD  
Phone: +972 55-2266-535  
Fax: +972 2-9900-560  
Email: info@NetivTech.com  
www.netivtech.com

### Kolumbien

MEM Ltda  
Tel.: +[57] (1) 334-7666  
Fax: +[57] (1) 282-1684  
E-Mail: servicioalcliente@memltda.com.  
co  
www.mem.net.co

### Singapur

Servo Dynamics Pte Ltd  
Tel.: +65 6844 0288  
Fax: +65 6844 0070  
E-Mail: servodynamics@servo.com.sg

### Südafrika

Industrial Specialised Applications CC  
Tel.: +27 011 466 0346  
E-Mail: gartht@isagroup.co.za  
www.isaza.co.za

### Vereinigte Arabische Emirate

Mechatronics  
Phone: +971 4 267 4311  
Fax: +971 4 267 4312  
E-mail: mechtron@emirates.net.ae

## Nutzungsbedingungen

LINAK® legt großen Wert auf die Richtigkeit und Aktualität der Informationen über seine Produkte. Der Anwender ist jedoch dafür verantwortlich, die Eignung der LINAK Produkte für eine bestimmte Anwendung zu prüfen.

Die Produkte von LINAK werden ständig weiterentwickelt und können jederzeit modifiziert und geändert werden. LINAK behält sich das Recht vor, Änderungen, Aktualisierungen und Anpassungen ohne vorherige Ankündigung durchzuführen. Aus dem gleichen Grund kann LINAK nicht für die Richtigkeit und den aktuellen Stand der gedruckten Informationen auf seinen Produkten garantieren.

LINAK ist bemüht, Aufträge zu erfüllen. Aus den bereits genannten Gründen kann LINAK jedoch nicht garantieren, dass ein bestimmtes Produkt zu einem bestimmten Zeitpunkt verfügbar ist. LINAK behält sich das Recht vor, den Verkauf von Produkten einzustellen, die auf der Website, in Katalogen oder in anderen schriftlichen Unterlagen, die von LINAK, LINAK Niederlassungen oder LINAK Partnern erstellt und produziert wurden, aufgeführt sind.

Alle Verkäufe unterliegen den „Allgemeinen Verkaufs- und Lieferbedingungen für LINAK A/S“, die auf den LINAK Webseiten verfügbar sind.

LINAK und das LINAK Logo sind eingetragene Warenzeichen von LINAK A/S. Alle Rechte vorbehalten.



WE IMPROVE YOUR LIFE