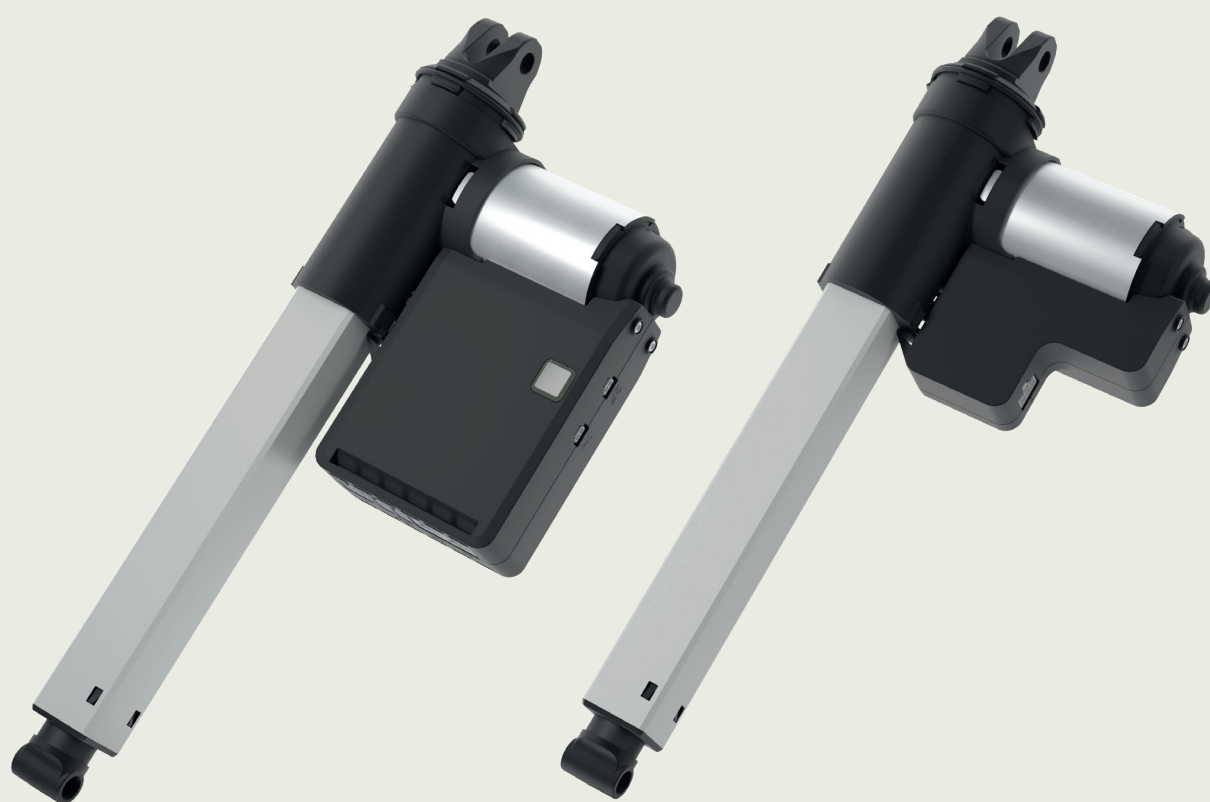


# LA18 IC Advanced Datenblatt



# LA18 IC Advanced

Das LA18 IC Advanced System besteht aus einem LA18 IC Advanced Master und einem LA18 IC Advanced Follower und ist ein speziell für Komfortbetten entwickeltes System. Die Antriebe sorgen für ein sehr leises, leistungsstarkes und schlankes Antriebssystem. Als Option verfügt der Antrieb über eine aufsteckbare hintere Aufnahme, die den Montageprozess einfach und schnell macht. Das LA18 IC Advanced-System unterstützt die drahtlose Steuerung über Handbedienungen und die Bed Control App. Darüber hinaus unterstützt das System den Anschluss von Zubehör wie Massagemotor und eine zusätzliche Unterbettbeleuchtung.



LA18 IC Advanced Master

LA18 IC Advanced Follower

---

## Merkmale:

- 24-29 V DC Versorgung mit DC-Kabel
- Der „Master“-Antrieb verfügt über eine integrierte Steuereinheit
- Der „Follower“-Antrieb ist mit dem Master mit 6-poligem Minifit verbunden
- Last: bis zu 6.000 N auf Druck
- Kompakte Bauweise mit geringen Einbaumaßen
- Farbe: Tiefschwarz (RAL 9005)
- Niedriger Geräuschpegel
- Favoritenpositionen
- Eingebaute Bluetooth® Low Energy Technologie
- Integrierte Unterbettbeleuchtung (an der Steuereinheit platziert)
- Hall-Feedback

## Optionen:

- „Aufsteckbare“ hintere Aufnahme (ø 33,8 mm)
- Parallellauf von zwei LA18 Advanced Systemen

## Verwendung:

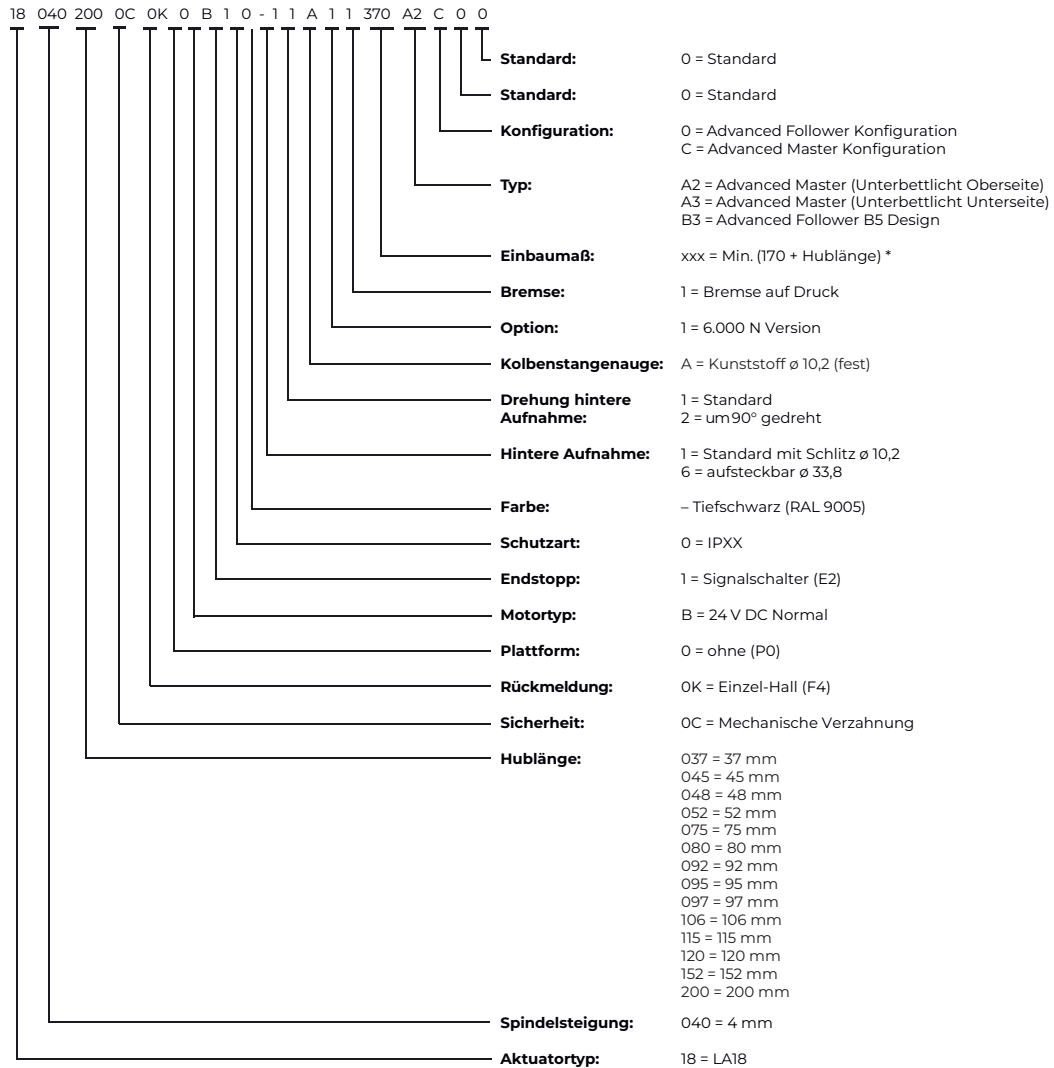
- Einschaltdauer: 10 % ≈ 2 Minuten  
Dauerbetrieb gefolgt von 18 Minuten Pause
- Umgebungstemperatur: 5 bis 40 °C
- Kompatibel mit HOMELINE® kabellosen Handbedienungen
- Kompatibel mit SMPS001/002/006
- Kompatibel mit LEDLIGHTRAIL001/002 und Massagemotoren MD1000D7/MD1000D8
- Entspricht UL 962
- Entspricht FCC und IC

## Technische Spezifikationen

	Spindelsteigung (mm)	Max. Last [N]	Max. Selbstsperrkraft [N]
LA18 IC Advanced Master	4	6.000	4.800
LA18 IC Advanced Follower	4	6.000	4.800

Beachten Sie, dass der LA18 eine mechanische Verzahnung hat und der Antrieb daher nur drücken kann.

## Bestellbeispiel:



\*: Steuereinheit (Typ) Bx: Min. Einbaumaß 218 mm  
Steuereinheit (Typ) Ax: Min. Einbaumaß 235 mm

Die Mindestbestellmenge beträgt 108 Stück.



Beachten Sie die Größe der Steuereinheit bei der Auswahl der Einbaumaße des Antriebs.



SMPS, Anschlusskabel, Massagemotoren und Handbedienung müssen separat bestellt werden.



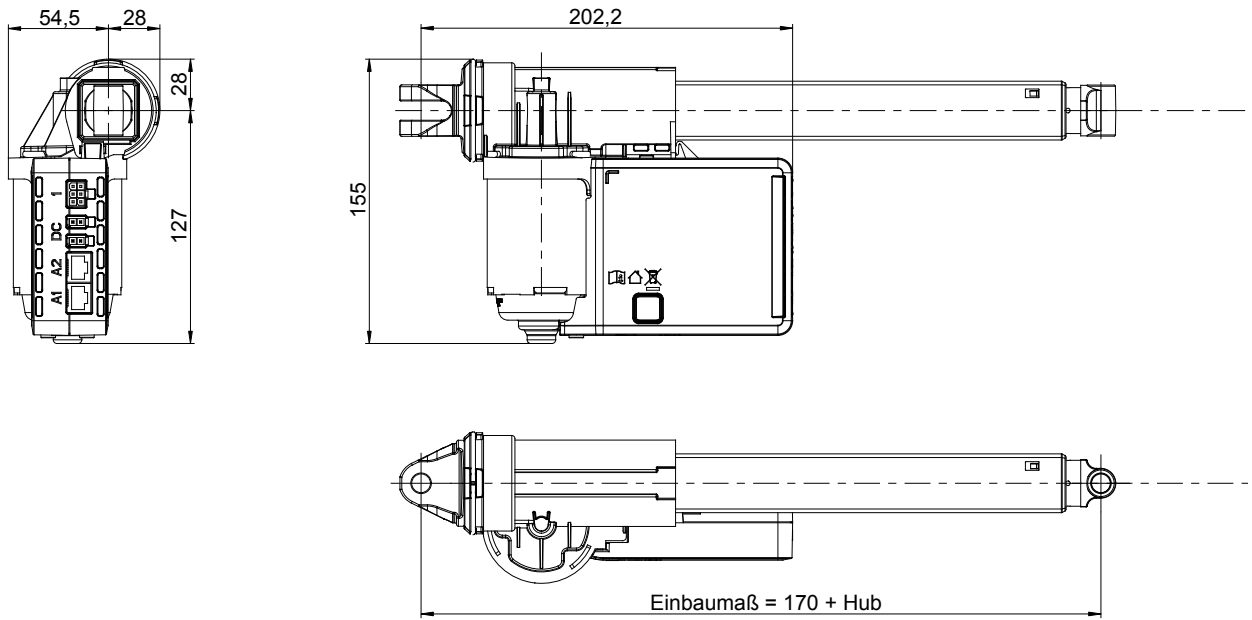
Andere Hublängen als die oben genannten Standardhublängen erfordern eine Mindestabnahmemenge von 2.500 Stück/Jahr. Die Hublänge muss im Bereich von 36-200 mm liegen.



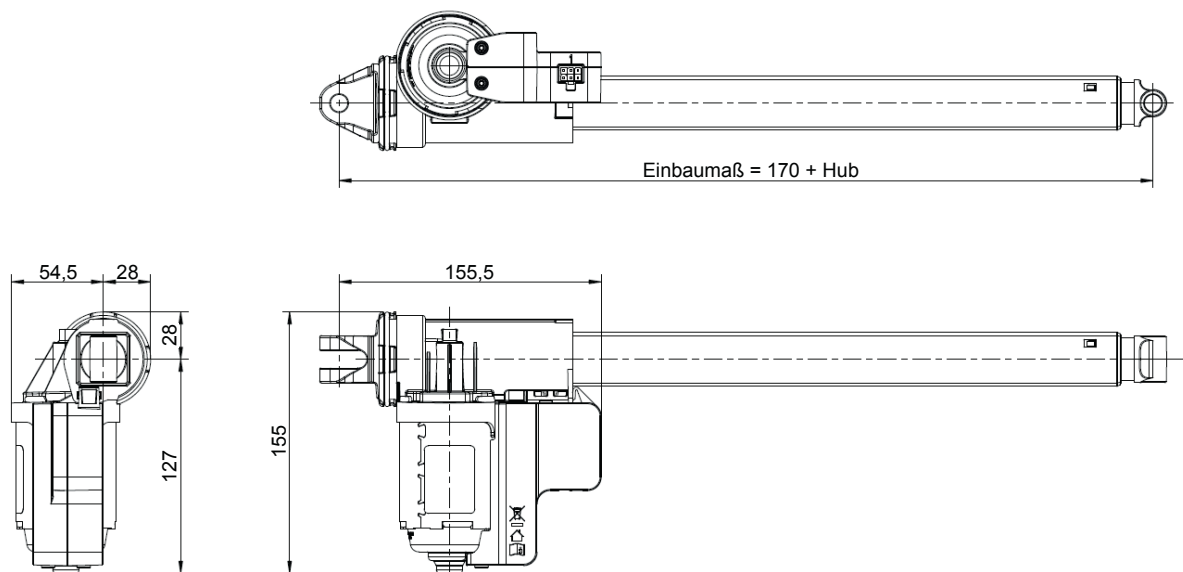
Wir empfehlen dringend die Verwendung der Standardhublängen. Wenn Sie eine spezielle Hublänge bestellen, müssen Sie sich bewusst sein, dass sich der Nachlauf ändern kann, insbesondere wenn der Antrieb nicht vollständig eingefahren ist. Diese Abweichung des Nachlaufs kann im typischen Einsatz bis zu ±5 mm betragen, in einigen Fällen auch mehr, und kann nur durch erneute Initialisierung des Antriebs zurückgesetzt werden. Dieser Fehler tritt aufgrund der Verwendung von Einzel-Hall im Antrieb auf und kann zu unerwarteten Positionen oder sogar zur Beschädigung der Anwendung führen.

## Maße

### LA18 IC Advanced Master

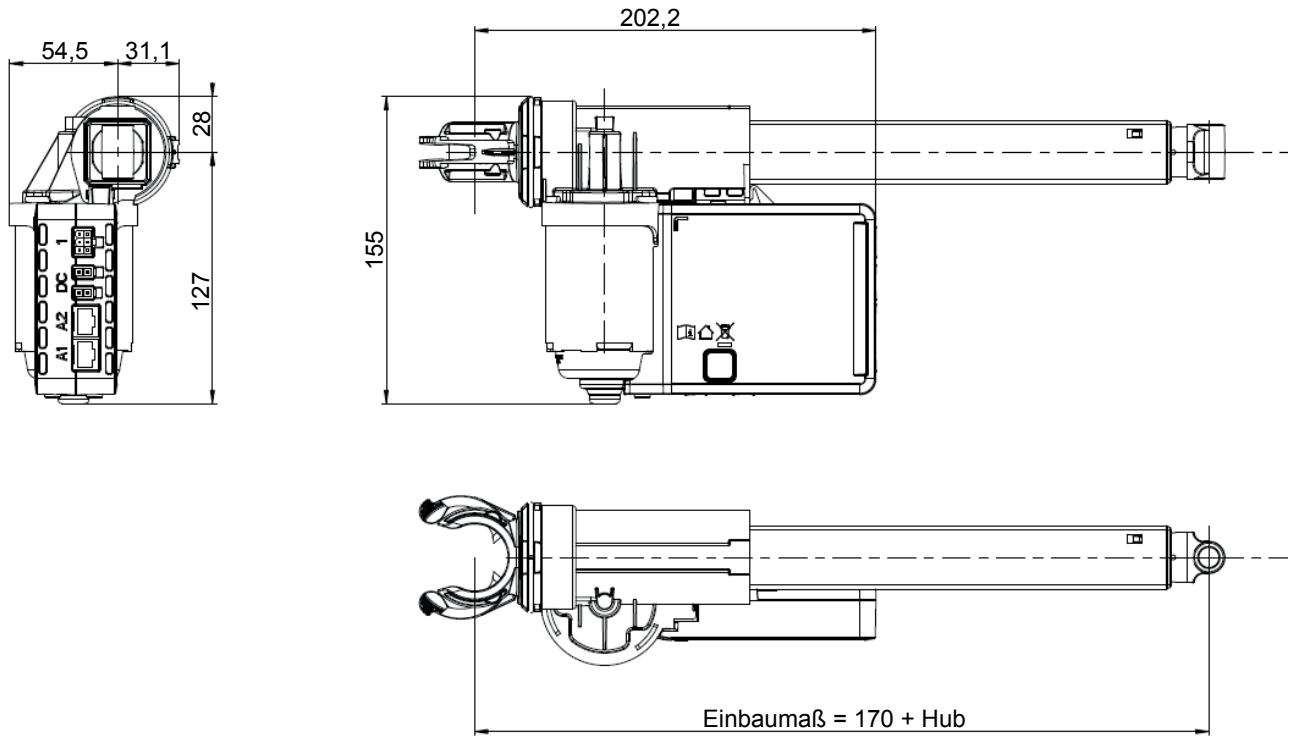


### LA18 IC Advanced Follower (B5)

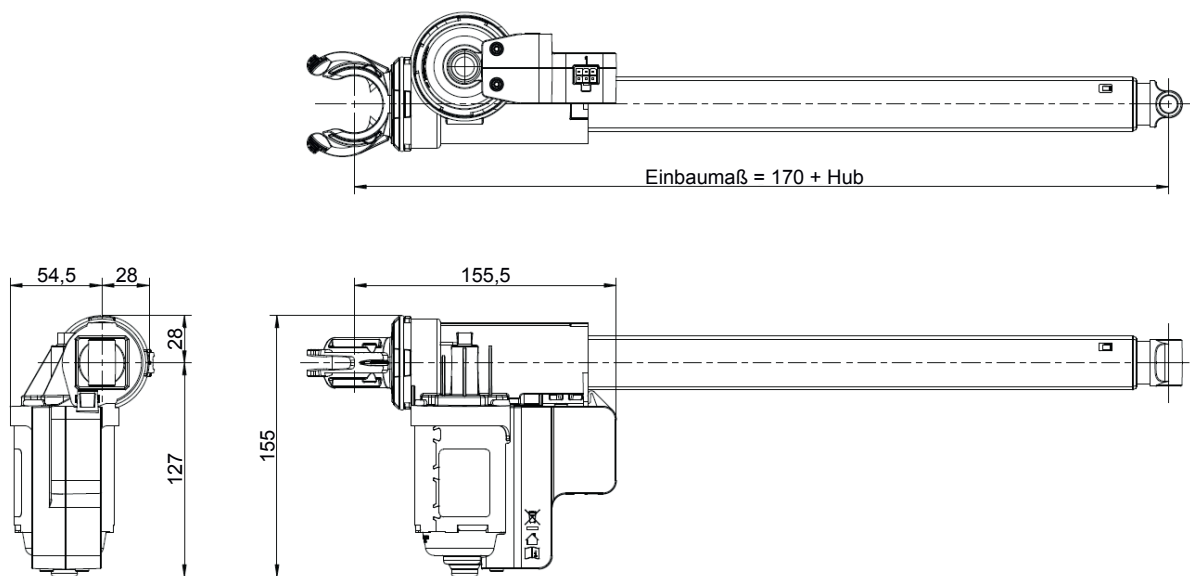


## Maße

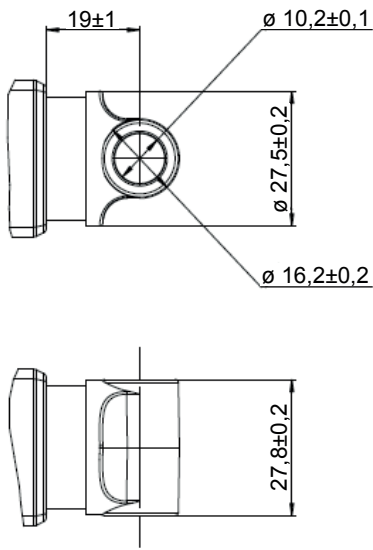
### LA18 IC Advanced Master aufsteckbare hintere Aufnahme



### LA18 IC Advanced Follower aufsteckbare hintere Aufnahme (B5)

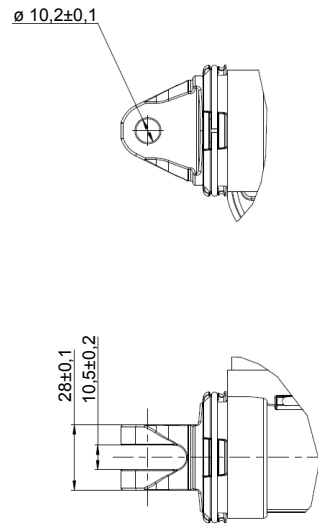


### Kolbenstangenauge

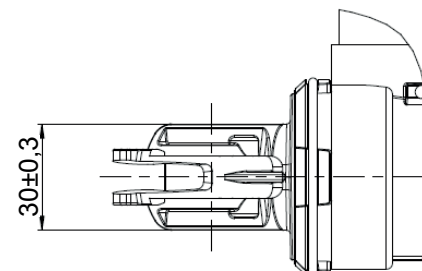
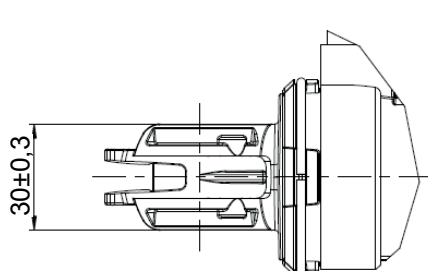
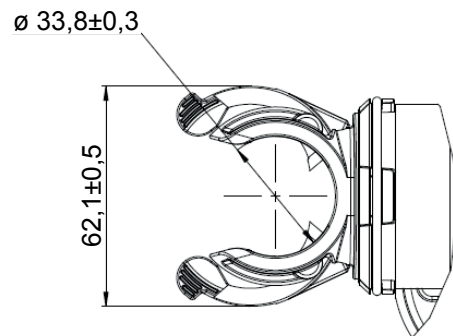
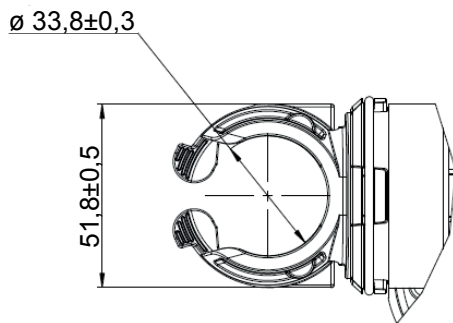


### Hintere Aufnahme

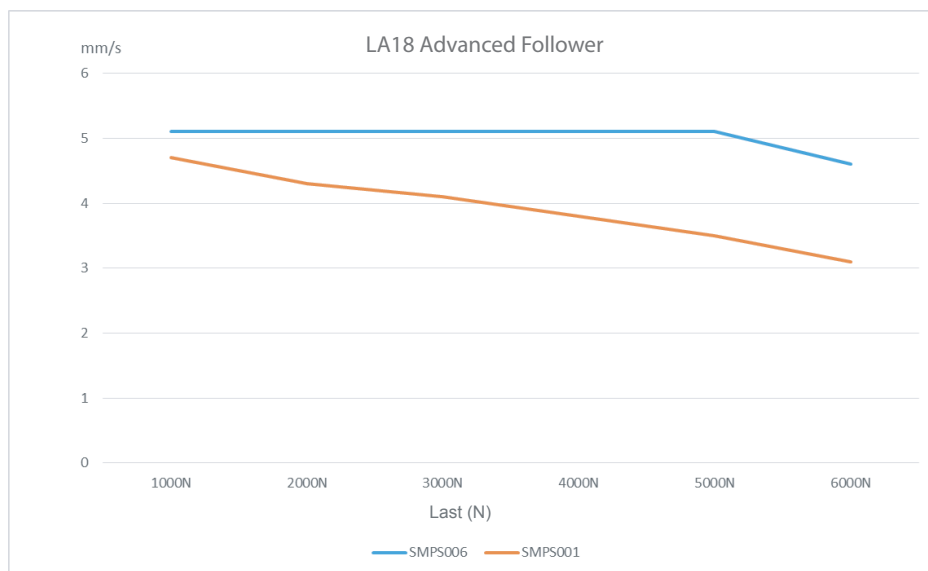
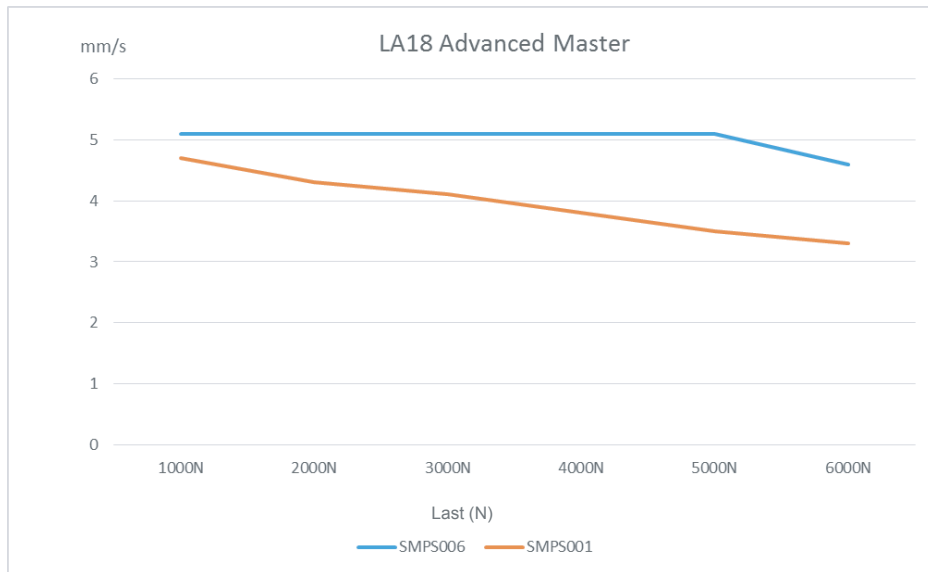
Standard hintere Aufnahme (1 = Standard mit Schlitz  $\varnothing 10,2$  mm)



### Aufsteckbare hintere Aufnahme (6 = aufsteckbar ( $\varnothing 33,8$ mm))



## Typische Geschwindigkeitskurve



LINAK® übernimmt keine Verantwortung für mögliche Fehler oder Ungenauigkeiten in Katalogen, Broschüren und anderem Material. LINAK® behält sich das Recht vor, seine Produkte ohne vorherige Ankündigung zu ändern. LINAK kann die Produktverfügbarkeit nicht garantieren und behält sich das Recht vor, den Verkauf eines Produktes einzustellen. Der Anwender ist dafür verantwortlich, die Eignung von LINAK Produkten für eine bestimmte Anwendung zu bestimmen. Alle Verkäufe unterliegen den „Allgemeinen Verkaufs- und Lieferbedingungen“, die auf den LINAK Webseiten verfügbar sind.

LINAK und das LINAK Firmenlogo sind eingetragene Warenzeichen von LINAK A/S. Alle Rechte vorbehalten.

