

# LA10 Bettensystem

## Datenblatt





Das LA10 Bettensystem besteht aus einem oder mehreren Linearantrieben LA10, einem Bluetooth®-Dongle und einer Steuereinheit. Der Bluetooth®-Dongle sorgt für die kabellose Verbindung mit der Bedieneinheit.

Die Lösung wurde für Komfortbetten entwickelt, um das Anwendererlebnis zu verbessern.

Die Wortmarke Bluetooth® und die Logos sind eingetragene Marken von Bluetooth SIG Inc. und werden von LINAK A/S unter Lizenz verwendet.

## Merkmale/Optionen/Kompatibilität/Verwendung

### Linearantrieb LA10



#### Merkmale

- 18 bis 31 V DC Versorgung mit DC-Kabel
- Maximale Last
  - 4 mm Spindelsteigung  
Druck: 3.500 N  
Zug: 2.500 N'
  - 6 mm Spindelsteigung  
Druck: 2.000 N  
Zug: 2.000 N
- Maximale Geschwindigkeit: 16 mm/s
- Maximale Spindelsteigung: 6 mm
- Kompakte Bauweise
- Hublänge:
  - mindestens 25 mm
  - maximal 300 mm
- Einbaumaß: Hub + 128 mm
  - Maximale Toleranz: 1 mm
- Einstellbares Einbaumaß
  - bis zu 2 mm länger
- Gewicht: ungefähr 1 kg
- Vordere Aufnahme richtet sich nach der Richtung der hinteren Aufnahme aus (einstellbar auf 45° oder 135°)
- Farbe: Tiefschwarz (RAL 9005)
- PVC-frei (PVC-Free™)

#### Optionen

- Verschiedene voreingestellte Richtungen der hinteren Aufnahme (0°, 45°, 90° oder 135°)
- Mechanische Freikupplung
- Kunden-ID

## Kompatibilität

- SMPS001\*, SMPS006 und SMPS007

\*: Nur SMPS001-Geräte, die nach dem 7. August 2020 hergestellt wurden, sind mit dem System kompatibel. Das Produktionsdatum ist als Teil der Bestellnummer auf dem Etikett angegeben (die letzten sechs Ziffern - JJMMTT. Zum Beispiel bedeutet PO20119727CY200807, dass das Produktionsdatum der 7. August 2020 ist.

## SMPS Datenblätter

SMPS001 = 230 V Version ([Datenblatt](#))

SMPS006 = Weitbereichseingang 100 bis 240 V Version ([Datenblatt](#))

SMPS007 = 120 V Version ([Datenblatt](#))

## Verwendung

- Einschaltdauer: 10 %  $\approx$  1 Minute Dauerbetrieb, gefolgt von 9 Minuten Pause
- Für die Verwendung in trockenen Innenräumen

Parameter	Betrieb	Lagerung und Transport
Temperatur	5 bis 40 °C	-10 bis 50 °C
Relative Luftfeuchtigkeit	20 % bis 80 % - nicht kondensierend	20 % bis 80 % - nicht kondensierend
Luftdruck	800 bis 1.060 hPa	700 bis 1.060 hPa
Höhenlage	Max. 2.000 m	N/A

- Entspricht der Norm EN 60335-1

## Bluetooth®-Dongle

Der Bluetooth®-Dongle ist das „Gehirn“ Ihres LA10-Systems und ermöglicht es Ihnen, Ihr Produkt kabellos über eine App oder eine Bluetooth®-Handbedienung einzustellen. Stecken Sie den Dongle einfach in einen der Antriebe und verbinden Sie Ihr Gerät mit dem System.

Der Dongle ist eine sehr kompakte Einheit, die nur ein Minimum an Platz benötigt. Es ist keine Montage erforderlich, stecken Sie einfach den Dongle ein und schon sind Sie bereit.



### Merkmale

- Bluetooth® Low Energy Technologie (Version 4.0 der Bluetooth® Spezifikation)
- Kompakt
- Einfaches Einstecken, keine Montage erforderlich
- Einfaches Koppeln
- PVC-frei (PVC-Free™)
- Bis zu vier Lieblingspositionen
- Gewicht: ungefähr 15 g



Die Funktion der Lieblingsposition ist nur mit der BLE2DC Software Version 2.03 oder neuer verfügbar. Es ist nicht möglich, voreingestellte Lieblingspositionen zu erstellen.

### Kompatibilität

- HOMELINE® kabellose Handbedienungen

### Verwendung

- Für die Verwendung in trockenen Innenräumen

Parameter	Betrieb	Lagerung und Transport
Temperatur	5 bis 40 °C	-10 bis 50 °C
Relative Luftfeuchtigkeit	20 % bis 80 % - nicht kondensierend	20 % bis 80 % - nicht kondensierend
Luftdruck	800 bis 1.060 hPa	700 bis 1.060 hPa
Höhenlage	Max. 2.000 m	N/A

- Entspricht der Norm EN 60335-1

## Bedienteil BP10

Die Produktserie Bedieneinheit BP10 ist für die Funktionssteuerung von Betten mit dem LA10-System konzipiert. Das Bedienteil ist eine kleine Handbedienung, die optional in einer Halterung am Bett angebracht und als Bedienelement verwendet werden kann. Das Standardbedienteil ist die Version BP12, die 2 Kanäle steuert. Es sind Versionen mit 1 oder 3 Kanälen erhältlich.

Die Produktserie BP10 kombiniert ergonomisches Design und Funktionalität in einem benutzerfreundlichen Bedienteil mit intuitiven Tasten.



BP12



BP10 Halterung

### Merkmale

- Bedienteil zur Steuerung von bis zu drei Kanälen
- Ergonomisches und elegantes Design
- Magnetisch
- Intuitive Bedienung
- Auswechselbare CR2032-Batterie
- PVC-frei (PVC-Free™)
- Gewicht: ungefähr 50 g
- Schlafmodus
- Energiesparmodus



#### Schlafmodus:

Wenn keine Taste gedrückt wird, geht das Bedienteil 5 Sekunden nach der letzten Betätigung in den Ruhezustand über.



#### Energiesparmodus:

Wenn eine Taste (oder eine Tastenkombination) länger als 2 Minuten gedrückt wird, geht das Bedienteil in den Energiesparmodus über, selbst wenn das Bedienteil zu diesem Zeitpunkt mit einem System verbunden ist. In diesem Fall trennt das Bedienteil die Verbindung zum System (falls es verbunden ist) und geht in einen Stromsparmmodus über, in dem die Tasten alle 500 ms auf Änderungen überprüft werden (die restliche Zeit befindet sich das Bedienteil im Ruhezustand). Dies geschieht, um Strom zu sparen, falls eine Taste während des Transports hängen bleibt. Der Stromsparmmodus wird verlassen, wenn alle Tasten losgelassen werden.

### Optionen

- Kundenspezifischer Siebdruck auf dem Deckel
- Kundenspezifische Farbe
- Kundenspezifisches Logo auf der Batterieabdeckung

## Kompatibilität

- HOMELINE® Produkte mit integriertem Bluetooth®

## Zubehör

- Halterung

## Verwendung

- Für die Verwendung in trockenen Innenräumen

Parameter	Betrieb	Lagerung und Transport
Temperatur	5 bis 40 °C	-10 bis 50 °C
Relative Luftfeuchtigkeit	20 % bis 80 % - nicht kondensierend	20 % bis 80 % - nicht kondensierend
Luftdruck	800 bis 1.060 hPa	700 bis 1.060 hPa
Höhenlage	Max. 2.000 m	N/A

- Entspricht der Norm EN 60335-1
- Entspricht UL 4200A

## Ladestation CP001/002/003/003

Der Ladepunkt ist die Verbindung zwischen Strom und Ihrer Anwendung. Er ist so konzipiert, dass er in alle Designs passt und in drei verschiedenen Versionen erhältlich ist: CP001, CP002 und CP003.

CP001 ist ein einfaches Kabel mit einem Klinkenstecker, das direkt an das Stromkabel angeschlossen wird. Diese Ladestation ist sehr dezent und kompakt.

CP002 wird auch mit einem Klinkenstecker geliefert und verfügt über eine Leuchtanzeige, die aufleuchtet, wenn das System an die Stromversorgung angeschlossen ist.

CP003 ist eine magnetische Ladestation mit einer Leuchtanzeige, die leuchtet wenn das System an den Strom angeschlossen ist. Die Magnetfunktion schützt das Kabel, indem diese auseinander-springt, wenn am Kabel gezogen wird.

Die Ladepunkte CP001, CP002 und CP003 sind für eine intuitive Handhabung beim Anschluss Ihrer Anwendung an die Stromversorgung konzipiert.

Ein Sicherheitsauslösekabel ist für CP001 und CP002 optional. Es schützt die Anwendung, indem es auseinander schnappt, wenn am Ladekabel gezogen wird.



CP001



CP002



CP003

### Merkmale

- Drei Versionen: Einfach, Basic und Magnetisch
- Leicht zu montieren, keine Schrauben erforderlich
- LED-Leuchtanzeige (CP002 und CP003)
- PVC-frei (PVC-Free™)
- Gewicht:
  - CP001: ca. 30 g
  - CP002: ca. 45 g
  - CP003: ca. 60 g

### Optionen

- Sicherheitsauslösekabel (für CP001 und CP002)
- Verschiedene Ladestation-Optionen

### Kompatibilität

- SMPS001, SMPS006 und SMPS007

### Verwendung

- Für den Innenbereich an trockenen Orten

Parameter	Betrieb	Lagerung und Transport
Temperatur	5 bis 40 °C	-10 bis +50 °C
Relative Luftfeuchtigkeit	20 % bis 80 % – nicht kondensierend	20 % bis 80 % – nicht kondensierend
Luftdruck	800 bis 1.060 hPa	700 bis 1.060 hPa
Höhenlage	Max. 2.000 m	N/A

- Entspricht der Norm EN 60335-1 (CP001 und CP002)

## Bestellung

AKTUATORTYP	10	10 = LA10
SPINDELSTEIGUNG	040	040 = 4 mm      060 = 6 mm
HUBLÄNGE	XXX	XXX = xxx mm (EINBAUMAß - 128 mm) <sup>1</sup>
SICHERHEIT	00	00 = Standard      0D = Mechanische Freikupplung
RÜCKMELDUNG	00	00 = SPS HOMELINE
PLATTFORM	0	0 = Standard
MOTORTYP	B	B = 24 V DC Normal
OPTION	0	0 = Standard
IP-SCHUTZART	0	0 = Ohne
FARBE	-	- = Tiefschwarz (RAL 9005)
EINBAUMAß *	XXX	XXX = xxx mm <sup>2</sup>
RICHTUNG DER HINTEREN AUFNAHME **	2	1 = Standard 0°      2 = 90° gedreht      3 = 45° gedreht      4 = 135° gedreht
HINTERE AUFNAHME	1	1 = Schlitz ø 8,2      2 = Schlitz ø 10,2      3 = Schlitz ø 12,2
KOLBENSTANGE	1	1 = Kunststoff mit Schlitz ø 8,2      2 = Kunststoff mit Schlitz ø 10,2
BREMSE	0	0 = Keine Bremse
KONFIGURATION FÜR SW	0A	0A = Standard-Konfiguration      0B = Spezielle Konfiguration <sup>3</sup>
OPTION	0	0 = Standard
OPTION	0	0 = Standard
FEUERKATEGORIE	1	1 = 5 VA
KUNDEN-ID ***	0	0 = Ohne      1 = Kunden-ID

10040XXX00000B00-XXX21100A0010

\*: Siehe nachstehende Tabelle

\*\* : Siehe nachfolgende Fotos

\*\*\*: Siehe Beschreibung unten

<sup>1</sup>: 4 mm Steigung: mindestens 25 mm, maximal 200 mm  
6 mm Steigung: mindestens 25 mm, maximal 300 mm

<sup>2</sup>: 4 mm Steigung: mindestens 153 mm, maximal 328 mm  
6 mm Steigung: mindestens 153 mm, maximal 428 mm

<sup>3</sup>: Denken Sie daran, eine Konfigurationsdatei beizufügen, wenn Sie einen kundenspezifischen Artikel bestellen.

Einbaumaß [mm]	153	165	188	193	220	228	263	270	278
Hublänge [mm]	25	37	60	65	92	100	135	142	150

Ein Antrieb mit einem anderen Einbaumaß als in der obigen Tabelle angegeben, erfordert eine Mindestbestellmenge von 2.500 Stück/Jahr. Die Hublänge kann individuell auf eine kürzere Länge konfiguriert werden.



0°



45°



90°



135°

Zusätzliche Artikel, Kabel und SMPS müssen separat bestellt werden.

## Kunden-ID

Der LA10 kann mit einer Kunden-ID bestellt werden – einer eindeutigen Kennung, die den Aktuator mit der App eines bestimmten Kunden verknüpft. Dadurch wird sichergestellt, dass der Aktuator nur mit der entsprechenden Marken-App gekoppelt werden kann, und die Verwendung von Apps anderer Hersteller verhindert.

## Beispiele für Bettrahmen:

### GTE Spine

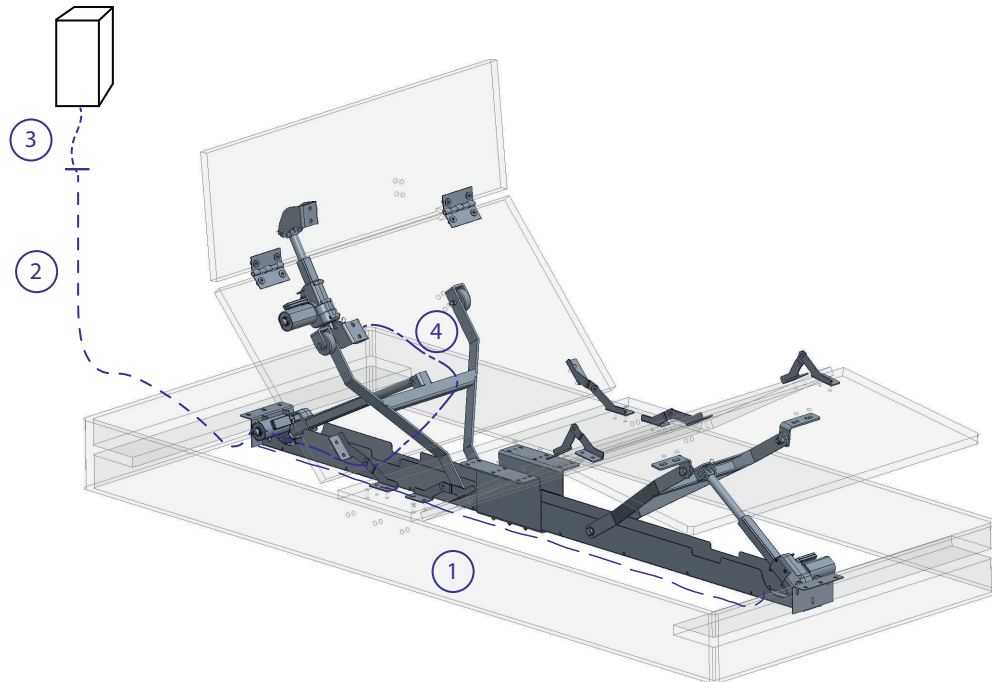


Abbildung 1 Anschlussübersicht für GTE Spine Bettrahmen

### GTE PowerFlex

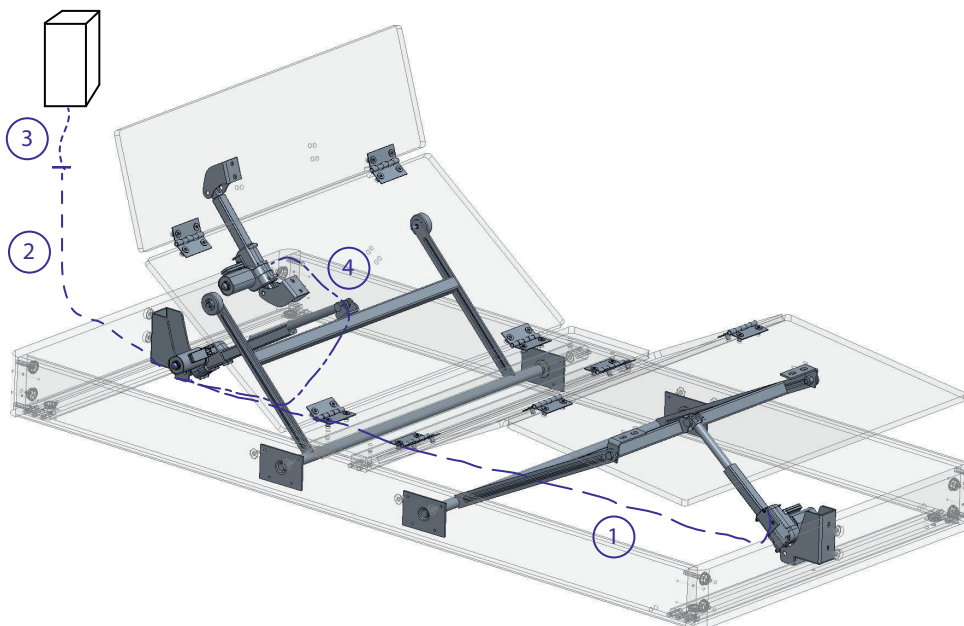


Abbildung 2 Anschlussübersicht für GTE PowerFlex Bettrahmen

### Empfohlene Kabel

Anschluss	Kabel	Kabeltyp
1	CAB0705873-1800	2-poliges DC-Kabel
2	CAB0705873-1800	2-poliges DC-Kabel
3	CAB1036W7004	ClearLine-Kabel zur Aufrechterhaltung der Signalstärke
4	CAB0705887 + CAB0705839	T-Verteilerkabel + 2-poliges DC-Kabel

**Zusätzliche Artikel für das LA10-System**

Name	Artikelnummer	Beschreibung
Bluetooth®-Dongle	BLE2DC000	Dongle zur drahtlosen Verbindung mit dem Bedienteil
BP11	BP11BL0001	Bedienteil, 1 Kanal
BP12	BP12BL0001	Bedienteil, 2 Kanäle
BP13	BP13BL0001	Bedienteil, 3 Kanäle
Halterung für BP10 Serie	MB001	Halterung mit Metallplatte
	MB002	Metallplatte für die Montage unter einer Abdeckung
Ladepunkt	CP001-0500	Einfacher Ladepunkt mit Jack-Anschluss; Länge 500 mm
	CP002-0500	Basisladepunkt mit Klinkenstecker und Licht; Länge 500 mm
	CP003-0500	Magnetischer Ladepunkt mit Magnetanschluss und Licht; Länge 500 mm

Mindestbestellmenge (MOQ) für Bedienteile (Serie BP10):

- Standardartikel: 80 Stück (≈ ein Karton)
- Spezialartikel: 400 Stück (immer in Vielfachen von 80 Stück)
- Oberteil, obere Abdeckung und/oder Batterieabdeckung in Sonderfarben: 1.040 Stück (immer in Vielfachen von 80 Stück)

**Kabel für das LA10-System**

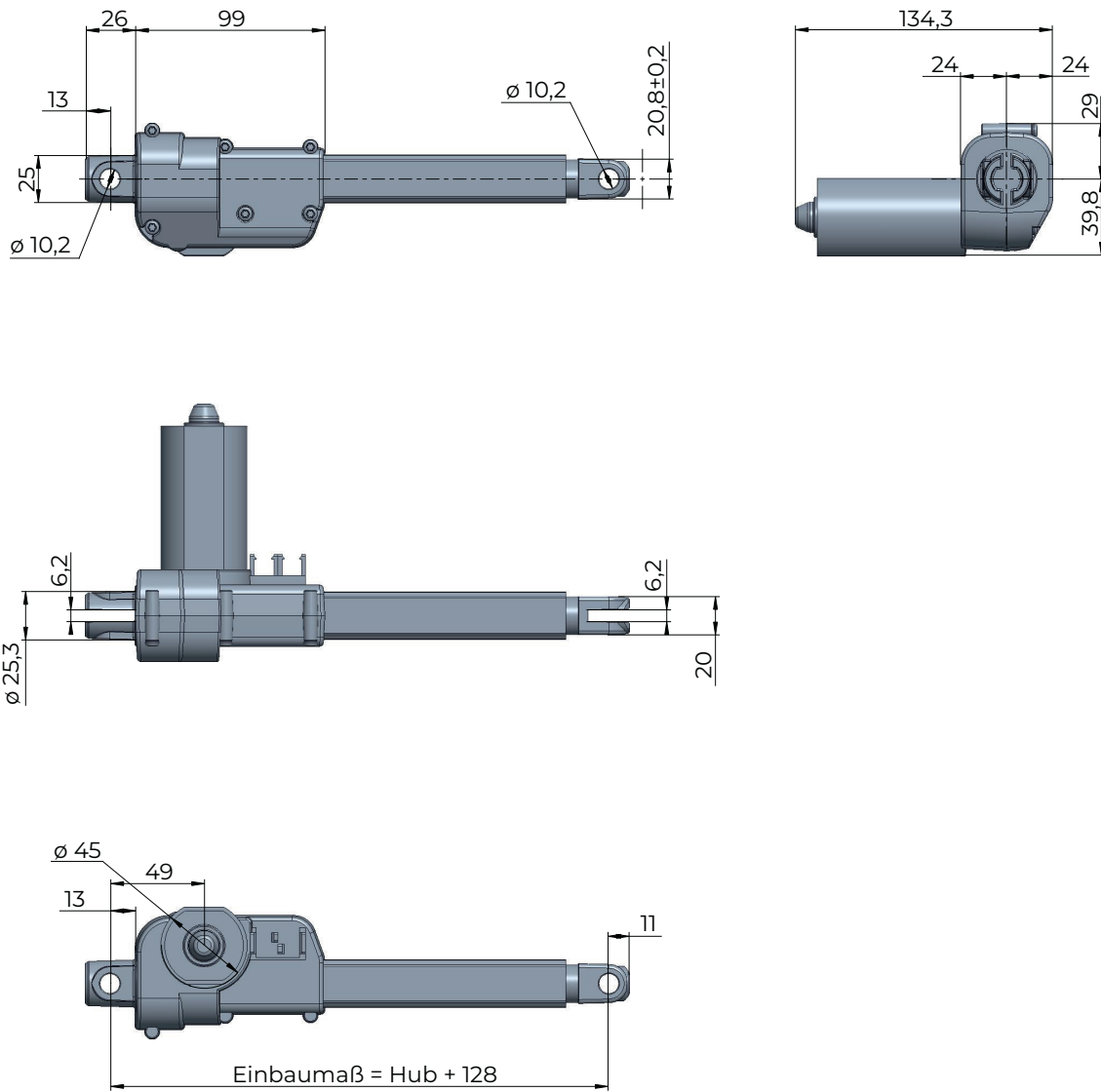
Name	Artikelnummer	Beschreibung	Länge
Sicherheitsauslösekabel	CAB1059W7007	Schwarz	250 mm
Anschlusskabel	CAB0965362-400	Schwarz; 2-poliges Mini-Fit-Kabel mit Winkelstecker an beiden Enden	400 mm
Anschlusskabel	CAB0965362-800	Schwarz; 2-poliges Mini-Fit-Kabel mit Winkelstecker an beiden Enden	800 mm
USB2DC	USB2DC001	USB2DC-Kabel zur Konfiguration der Produkte	1.800 mm + 100 mm
Ladekabel für CP001/CP002	CAB1059W7010	Schwarz	2.500 mm
Ladekabel für CP003	CAB1059W7012	Schwarz; abgewinkelt	2.500 mm
	CAB1059W7014	Schwarz; gerade	2.500 mm
ClearLine-Kabel zur Aufrechterhaltung der Signalstärke	CAB1036W7004	Schwarz; 2-poliger Mini-Fit mit geradem Stecker an beiden Enden	200 mm
2-poliges DC-Kabel	CAB0705873-1800	Schwarz; 2-poliges Mini-Fit-Kabel mit Winkelstecker an beiden Enden	1.800 mm
T-Verteilerkabel	CAB0705887	Schwarz; T-Verteilerkabel für 2-polige Mini-Fit-Kabel mit geradem Stecker an beiden Enden	300 mm
Kabel für den Anschluss an das SMPS	CAB0705839-1350	Schwarz; 2-poliger Mini-Fit mit abgewinkeltem Stecker an beiden Enden	1.350 mm

## Maßzeichnungen



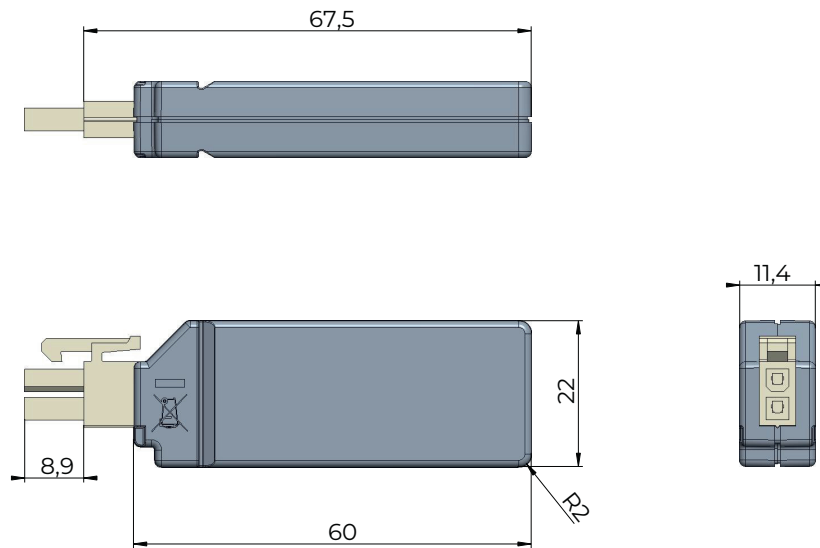
Alle Maße sind in mm angegeben.

### Linearantrieb LA10



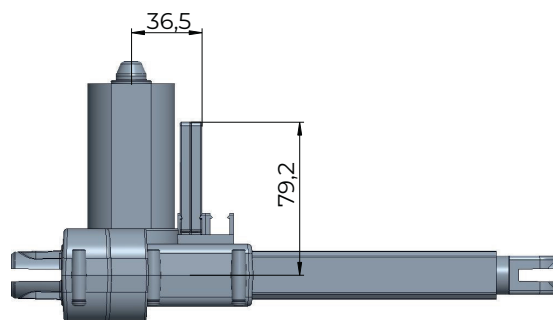
Zeichnungsnummer: 1036W4000

Abbildung 3 LA10

**Bluetooth®-Dongle**

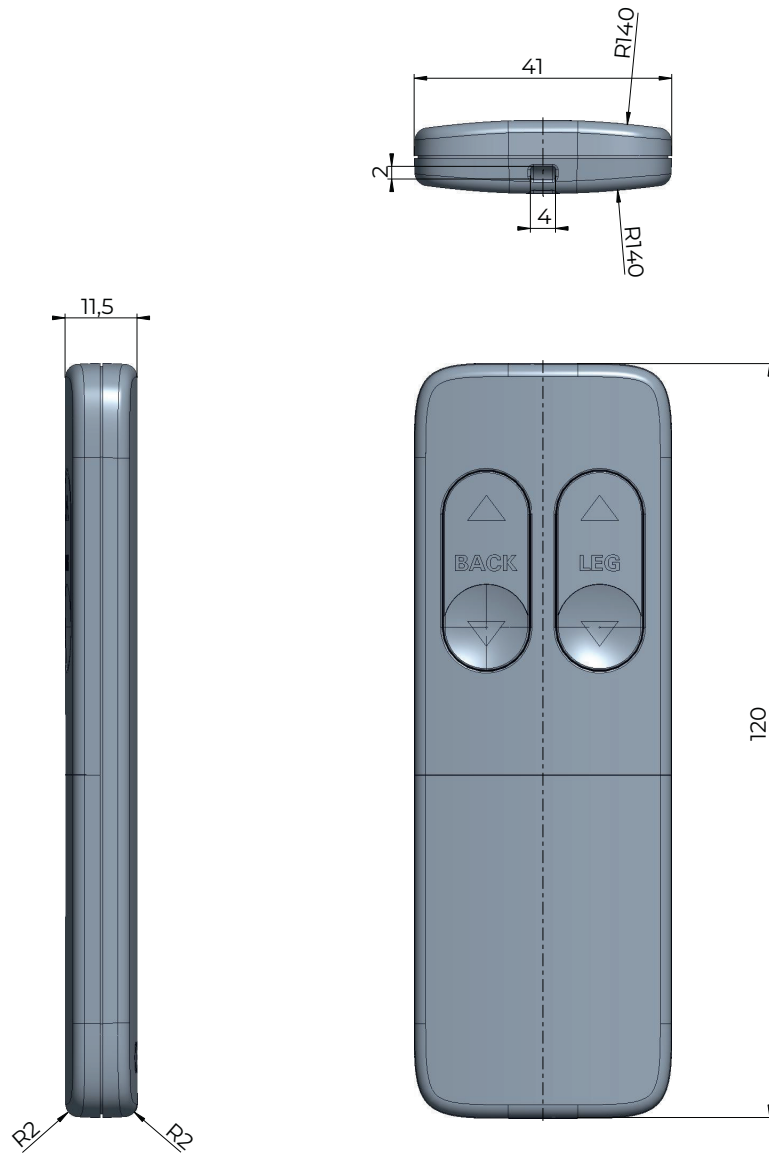
Zeichnungsnummer: 1057W4004

Abbildung 4 Bluetooth®-Dongle



Zeichnungsnummer: 1036W4000

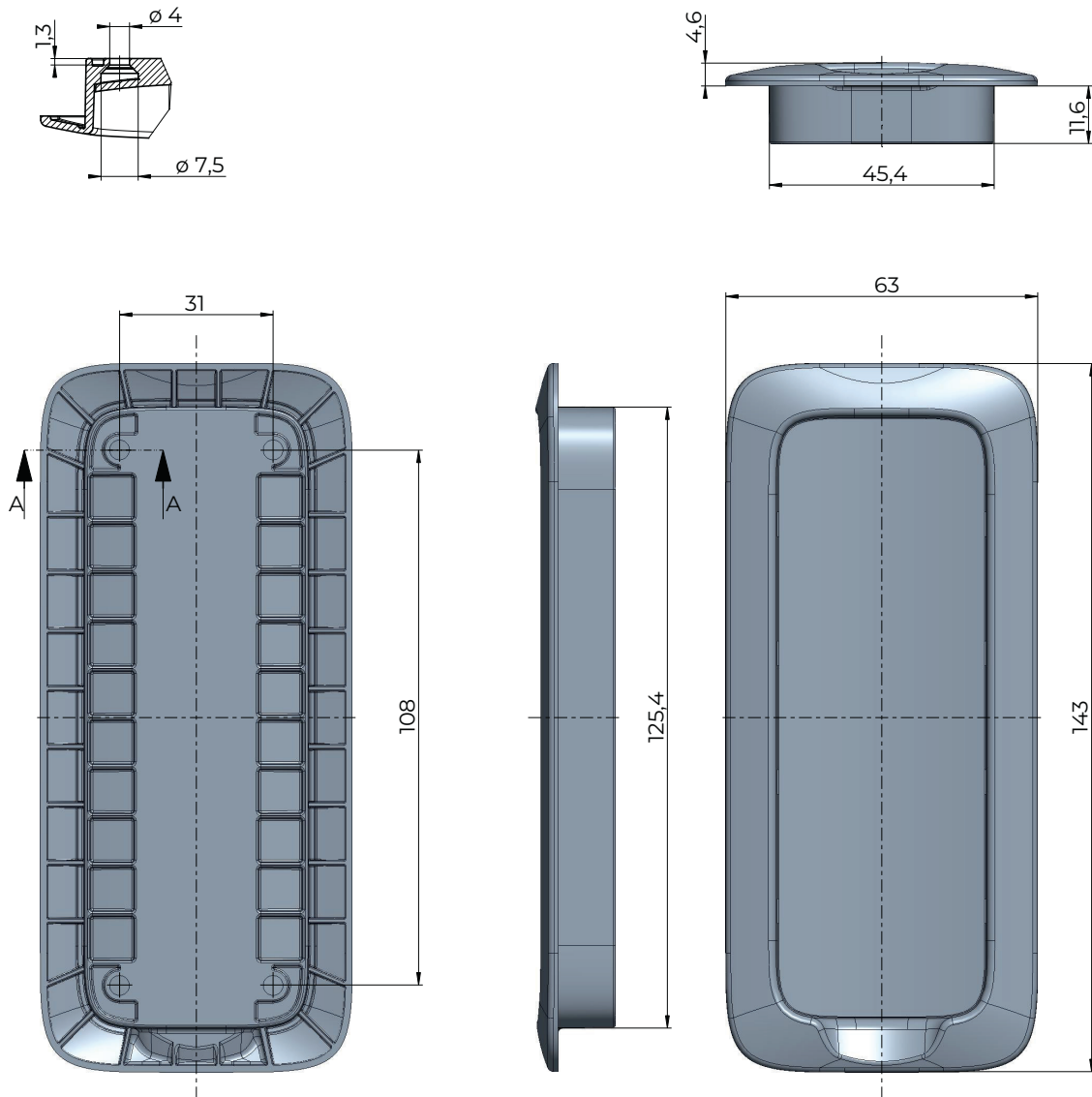
Abbildung 5 Bluetooth®-Dongle montiert im LA10

**Bedienteil BP10**

Zeichnungsnummer: 1055W4006

Abbildung 6 BP12

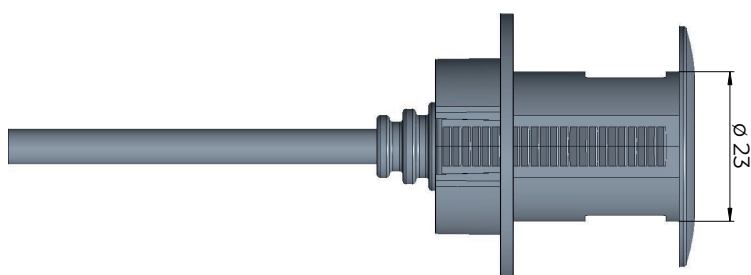
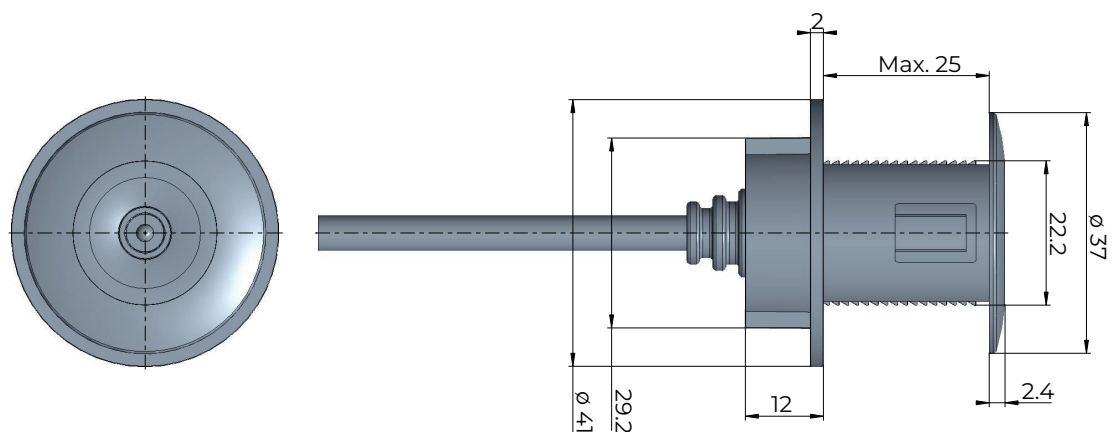
ABSCHNITT A-A



Zeichnungsnummer: 1055W4008

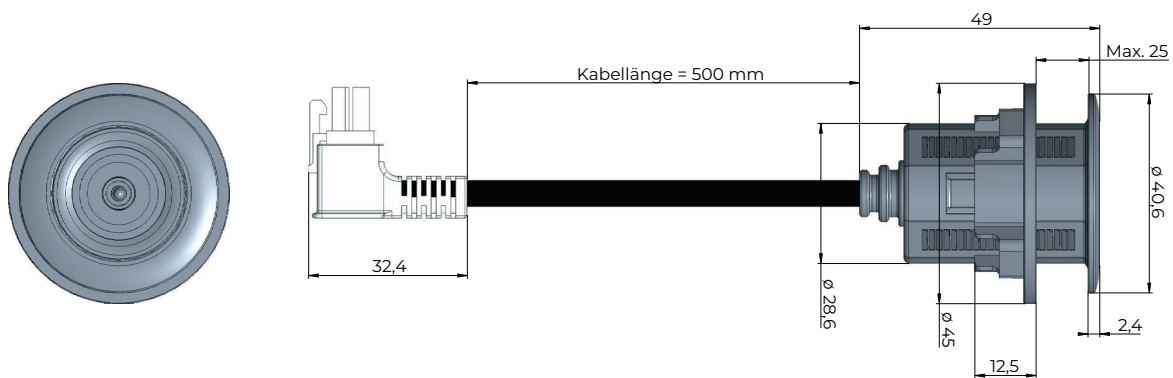
Abbildung 7 Halterung für die BP10-Serie

## Ladepunkt CP002/CP003



Zeichnungsnummer 1059W4008

Abbildung 8 CP002



Zeichnungsnummer 1059W4002

Abbildung 9 CP003

# Kontakt

## PRODUKTIONSSTÄTTEN

DÄNEMARK - FIRMENZENTRALE  
LINAK A/S  
TEL.: +45 73 15 15 15  
FAX: +45 74 45 80 48  
FAX (VERTRIEB): +45 73 15 16 13  
WWW.LINAK.COM

## CHINA

LINAK (SHENZHEN) ACTUATOR SYSTEMS,  
LTD.  
TEL.: +86 755 8610 6656  
TEL.: +86 755 8610 6990  
WWW.LINAK.CN

## SLOWAKEI

LINAK SLOVAKIA S.R.O.  
TEL.: +421 51 7563 444  
WWW.LINAK.SK

## THAILAND

LINAK APAC LTD.  
TEL.: +66 33 265 400  
WWW.LINAK.COM

## USA

LINAK U.S. INC.  
NORD- UND SÜDAMERIKA HAUPTSITZ  
TEL.: +1 502 253 5595  
FAX: +1 502 253 5596  
WWW.LINAK-US.COM  
WWW.LINAK-LATINAMERICA.COM

## NIEDERLASSUNGEN

### Australien

LINAK Australia Pty. Ltd  
Tel.: +61 3 8796 9777  
Fax: +61 3 8796 9778  
E-Mail: sales@linak.com.au  
www.linak.com.au

### Belgien

LINAK Actuator-Systems NV/SA  
(Belgien & Luxemburg)  
Tel.: +32 (0)9 230 01 09  
E-Mail: beinfo@linak.be  
www.linak.be - www.fr.linak.be

### Brasilien

LINAK Do Brasil Comércio De Atuadores  
Ltda.  
Tel.: +55 (11) 2832 7070  
Fax: +55 (11) 2832 7060  
E-Mail: info@linak.com.br  
www.linak.com.br

### Dänemark - International

LINAK International  
Tel.: +45 73 15 15 15  
E-Mail: info@linak.com  
www.linak.com

### Dänemark - Vertrieb

LINAK DANMARK A/S  
Tel.: +45 86 80 36 11  
Fax: +45 86 82 90 51  
E-Mail: linak@linak-silkeborg.dk  
www.linak.dk

### Deutschland

LINAK GmbH  
Tel.: +49 6043 9655 0  
Fax: +49 6043 9655 60  
E-Mail: info@linak.de  
www.linak.de

### Finnland

LINAK OY  
Tel.: +358 10 841 8700  
E-Mail: linak@linak.fi  
www.linak.fi

### Frankreich

LINAK FRANCE E.U.R.L  
Tel.: +33 (0) 2 41 36 34 34  
Fax: +33 (0) 2 41 36 35 00  
E-Mail: linak@linak.fr  
www.linak.fr

### Indien

LINAK A/S India Liaison Office  
Tel.: +91 120 4531797  
Fax: +91 120 4786428  
E-Mail: info@linak.in  
www.linak.in

### Irland

LINAK UK Limited (Irland)  
Tel.: +44 (0)121 544 2211  
Fax: +44 (0)121 544 2552  
+44 (0)796 855 1606 (UK  
Mobil)

+35 387 634 6554 (Republik  
Irland Mobil)  
E-Mail: sales@linak.co.uk  
www.linak.co.uk

### Italien

LINAK ITALIA S.r.l.  
Tel.: +39 02 48 46 33 66  
Fax: +39 02 48 46 82 52  
E-Mail: info@linak.it  
www.linak.it

### Japan

LINAK K.K.  
Tel.: 81-45-533-0802  
Fax: 81-45-533-0803  
E-Mail: linak@linak.jp  
www.linak.jp

### Kanada

LINAK Canada Inc.  
Tel.: +1 502 253 5595  
Fax: +1 416 255 7720  
E-Mail: info@linak.ca  
www.linak-us.com

### Malaysia

LINAK Actuators Sdn. Bhd.  
Tel.: +60 4 210 6500  
Fax: +60 4 226 8901  
E-Mail: info@linak-asia.com  
www.linak.my

### Niederlande

LINAK Actuator-Systems B.V.  
Tel.: +31 76 5 42 44 40 /  
+31 76 200 11 10  
E-Mail: info@linak.nl  
www.linak.nl

### Neuseeland

LINAK New Zealand Ltd  
Tel.: +64 9580 2071  
Fax: +64 9580 2072  
E-Mail: nzsales@linak.com.au  
www.linak.com.au

### Norwegen

LINAK Norge AS  
Tel.: +47 32 82 90 90  
E-Mail: info@linak.no  
www.linak.no

### Österreich

LINAK GmbH - Zweigniederlassung  
Österreich (Wien)  
Tel.: +43 (1) 890 7446  
Fax: +43 (1) 890 744615  
E-Mail: info@linak.de  
www.linak.at - www.linak.hu

### Polen

LINAK Polska  
LINAK Danmark A/S (Spółka Akcyjna)  
Tel.: +48 22 295 09 70 /  
+48 22 295 09 71  
E-Mail: info@linak.pl  
www.linak.pl

### Republik Korea

LINAK Korea Ltd.  
Tel.: +82 2 6231 1515  
Fax: +82 2 6231 1516  
E-mail: info@linak.kr  
www.linak.kr

### Schweden

LINAK Scandinavia AB  
Tel.: +46 8 732 20 00  
Fax: +46 8 732 20 50  
E-Mail: info@linak.se  
www.linak.se

### Schweiz

LINAK AG  
Tel.: +41 43 388 31 88  
Fax: +41 43 388 31 87  
E-Mail: info@linak.ch  
www.linak.ch - www.fr.linak.ch  
www.it.linak.ch

### Slowakei

LINAK SLOVAKIA S.R.O.  
Tel.: +421 51 7563 444  
www.linak.sk

### Spanien

LINAK Actuadores, S.Lu  
Tel.: +34 93 588 27 77  
Fax: +34 93 588 27 85  
E-mail: esma@linak.es  
www.linak.es

### Taiwan

LINAK (Shenzhen) Actuator systems Ltd.  
Taiwan Representative office  
Tel.: +886 2 272 90068  
Fax: +886 2 272 90096  
E-Mail: sales@linak.com.tw  
www.linak.com.tw

### Tschechische Republik

LINAK C&S s.r.o.  
Tel.: +42 058 174 1814  
Fax: +42 058 170 2452  
E-Mail: info@linak.cz  
www.linak.cz - www.linak.sk

### Türkei

LINAK İth. İhr. San. ve Tic. A.Ş.  
Tel.: +90 312 4726338  
Fax: +90 312 4726635  
E-Mail: info@linak.com.tr  
www.linak.com.tr

### Vereinigtes Königreich

LINAK UK Limited  
Tel.: +44 (0)121 544 2211  
Fax: +44 (0)121 544 2552  
E-Mail: sales@linak.co.uk  
www.linak.co.uk

## VERTRETUNGEN

### Argentinien

NOVOTEC ARGENTINA SRL  
Tel.: 011-4303-8989 / 8900  
Fax: 011-4032-0184  
E-Mail: info@novotecargentina.com  
www.novotecargentina.com

### Indien

Mechatronics Control Equipments India  
Pvt Ltd  
Tel.: +91-44-28558484, 85  
E-Mail: bala@mechatronicscontrol.com  
www.mechatronicscontrol.com

### Indonesien

PT. HIMALAYA EVEREST JAYA  
Tel.: +6 221 544 8956  
+6 221 544 8965  
Fax: +6 221 619 1925

Fax (Vertrieb): +6 221 619 4658

E-Mail: hejplastic-div@centrin.net.id  
www.hej.co.id

### Israel

NetivTech LTD  
Phone: +972 55-2266-535  
Fax: +972 2-9900-560  
Email: info@NetivTech.com  
www.netivtech.com

### Kolumbien

MEM Ltda  
Tel.: +[57] (1) 334-7666  
Fax: +[57] (1) 282-1684  
E-Mail: servicioalcliente@memltda.com.  
co  
www.mem.net.co

### Singapur

Servo Dynamics Pte Ltd  
Tel.: +65 6844 0288  
Fax: +65 6844 0070  
E-Mail: servodynamics@servo.com.sg

### Südafrika

Industrial Specialised Applications CC  
Tel.: +27 011 466 0346  
E-Mail: gartht@isagroup.co.za  
www.isaza.co.za

### Vereinigte Arabische Emirate

Mechatronics  
Phone: +971 4 267 4311  
Fax: +971 4 267 4312  
E-mail: mechtron@emirates.net.ae

## Nutzungsbedingungen

LINAK® legt großen Wert auf die Richtigkeit und Aktualität der Informationen über seine Produkte. Der Anwender ist jedoch dafür verantwortlich, die Eignung der LINAK Produkte für eine bestimmte Anwendung zu prüfen.

Die Produkte von LINAK werden ständig weiterentwickelt und können jederzeit modifiziert und geändert werden. LINAK behält sich das Recht vor, Änderungen, Aktualisierungen und Anpassungen ohne vorherige Ankündigung durchzuführen. Aus dem gleichen Grund kann LINAK nicht für die Richtigkeit und den aktuellen Stand der gedruckten Informationen auf seinen Produkten garantieren.

LINAK ist bemüht, Aufträge zu erfüllen. Aus den bereits genannten Gründen kann LINAK jedoch nicht garantieren, dass ein bestimmtes Produkt zu einem bestimmten Zeitpunkt verfügbar ist. LINAK behält sich das Recht vor, den Verkauf von Produkten einzustellen, die auf der Website, in Katalogen oder in anderen schriftlichen Unterlagen, die von LINAK, LINAK Niederlassungen oder LINAK Partnern erstellt und produziert wurden, aufgeführt sind.

Alle Verkäufe unterliegen den „Allgemeinen Verkaufs- und Lieferbedingungen für LINAK A/S“, die auf den LINAK Webseiten verfügbar sind.

LINAK und das LINAK Logo sind eingetragene Warenzeichen von LINAK A/S. Alle Rechte vorbehalten.



WE IMPROVE YOUR LIFE