

Linearaktuator KA30 Open Spindle

Datenblatt





KA30 Open Spindle ist ein multiflexibler Aktuator, der aufgrund seines kleinen und kompakten Gehäuses in Kombination mit der nicht abgedeckten Spindel Designfreiheit für die Anwendung bietet.

Der KA30 OS eignet sich für Anwendungen, bei denen Leistung und eine hohe Hubkapazität erforderlich sind und der Platz begrenzt ist. All dies ohne Kompromisse bei der Stabilität und Präzision während des Betriebs.

Der KA30 OS ist maßgeschneidert für den Einsatz in Anwendungen im Gesundheitswesen, die die täglichen Arbeitsabläufe des Personals unterstützen und gleichzeitig optimalen Komfort für die Patienten gewährleisten.

Highlights:

- Kompaktes Design
- Niedriger Geräuschpegel
- Strapazierfähigkeit
- Belastbar und zuverlässig

Merkmale und Optionen

Last auf Druck:	Bis zu 8.000 N
Last auf Zug:	4.000 N
Gehäusefarbe:	Lichtgrau, RAL 7035
Schutzart:	IPX0
Motor:	24 V DC <ul style="list-style-type: none"> - Großer Motor, 8.000 N (D) - Schneller Motor für 2.500 N und 4.000 N (E) - Standard schneller Motor für 6.000 N (F) - Kleiner Motor, 4.000 N (Zug) (H)
Hublänge:	8.000 N, SL 50-600 mm (L) 6.000 N, SL 50-600 (F) 4.000 N (Zug), SL 50-600 mm (H) 2.500 N + 4.000 N, SL 50-600 (E)
Einbaumaße:	Mindesteinbaumaß = Hublänge (SL) + 188 mm
Positionierungsoptionen:	Dual-Hall mit externen Leistungsschaltern
Geräuschpegel:	≤50 dB (A)
Sicherheitsmutter:	Standard
Elektrischer Endschalter:	Extern notwendig - da offene Spindel
Kabel:	Festes Kabel mit Minifit-Stecker
Sicherheitsfaktor:	Anwendungsspezifisch
Eingebauter Endstopp:	Mechanisch (nur zur Sicherheit)
Hintere Aufnahme:	Kunststoff Metall (erforderlich für Versionen mit 8.000 N Druckkraft oder 4.000 N Zugkraft)
Gewicht:	>1,2 kg (je nach Spezifikationen wie Motortyp, Hub/Kabellänge etc.)
Rückmeldung:	Ohne Dual-Hall digital (Leistungsschalter)

Verwendung

Einschaltdauer:	10 %, 2 Minuten Dauerbetrieb, gefolgt von 18 Minuten Pause (5 % Einschaltdauer für schnelle Motortypen: E und F)
Betriebstemperatur:	+5 °C bis +40 °C
Lagertemperatur:	-10 °C bis +50 °C
Kompatibilität:	Kompatibel mit LINAK Steuereinheiten. Bei Fragen zur Produktkompatibilität wenden Sie sich bitte an LINAK.
Relative Luftfeuchtigkeit:	20 % bis 80 % – nicht kondensierend
Luftdruck:	700 bis 1.060 hPa
Höhe über dem Meeresspiegel:	Max. 3.000 Meter
Entflammbarkeitsklasse:	UL94V-2
Zulassungen:	N/A

Bestellbeispiel

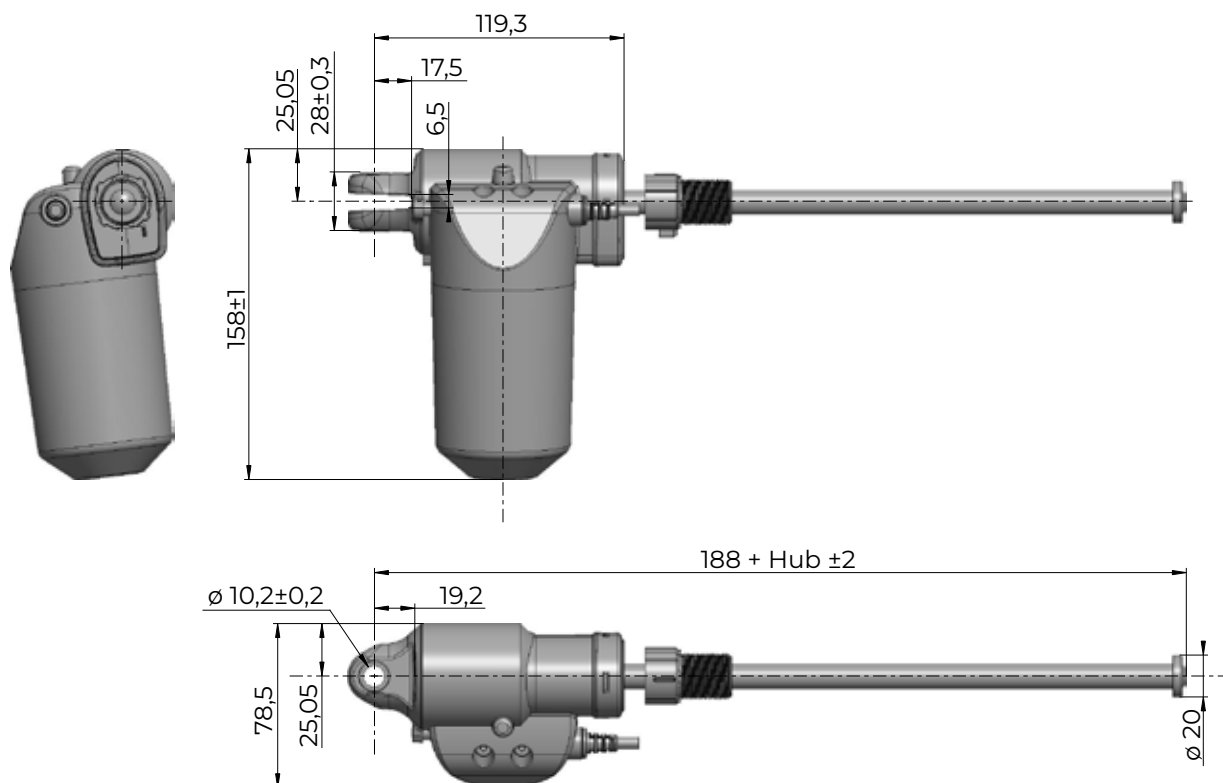
KA	
Aktuatortyp:	30 = KA30
Spindelsteigung:	040 = 3 mm 040 = 4 mm Verfügbar bis zu 8.000 N Verfügbar bis zu 6.000 N
Hublänge:	200 = mm Min. = 50 mm, Max. = 600 mm in 5-mm-Schritten
Sicherheit:	00 = Keine 0A = Sicherheitsmutter Nur für Druckenwendung
Rückmeldung:	00 = Ohne (F1) 0H = Dual-Hall, digital (F2)
Plattform:	0 = Keine
Motortyp:	D = Großer Motor (8.000 N) E = Schneller Motor (2.500 N + 4.000 N) F = Standard schneller Motor (6.000 N) H = Kleiner Motor mit erhöhter Selbsthemmung
Endstopp:	0 = Leistungsschalter (E1)
Schutzart:	0 = IPx0
Farbe:	+ = Lichtgraues (RAL 7035) Gehäuse
Außenrohr:	N = Kein Außenrohr
Schnellablass:	0 = Kein Schnellablass
Ende hintere Aufnahme:	1 = Mit Schlitz ø 10,2 2 = Mit Schlitz ø 12,2 3 = Metall mit Schlitz ø10 (bis zu SF 5,0 auf Zug ist eine hintere Aufnahme aus Metall erforderlich)
Drehung hintere Aufnahme:	1 = Standard 2 = um 90° gedreht
Endstück vordere Aufnahme:	N = Kein Endstück für vordere Aufnahme
Buchsen:	A = Keine Buchsen
Bremse:	0 = Keine Bremse (nur auf Zug) 1 = Bremse auf Druck
Einbaumaß:	388 = xxx mm 188 mm + Hub
Lastbereich:	4 = 4.000 N 5 = 2.500 N 6 = 6.000 N 8 = 8.000 N
Sicherheitsfaktor:	N = Von der Anwendung abhängig
Kabeltyp:	Z = Gerade 1.250 + 1.250 + 205 mm, 6-polig Mini-Fit gewinkelt W = Gerade 1.250 + 1.250 + 555 mm, 6-polig Mini-Fit gewinkelt V = Gerade 1.250 + 1.250 + 1.650 mm, 6-polig Mini-Fit gewinkelt Y = Gerade 1.250+1.250+205 mm, 4-DIN Stecker gerade U = Gerade, 1.250+1.250+340 mm, 4-DIN-Stecker gerade

Gewählte Artikelnummer: 300402000A000D00+N011NA13884NY

Abmessungen

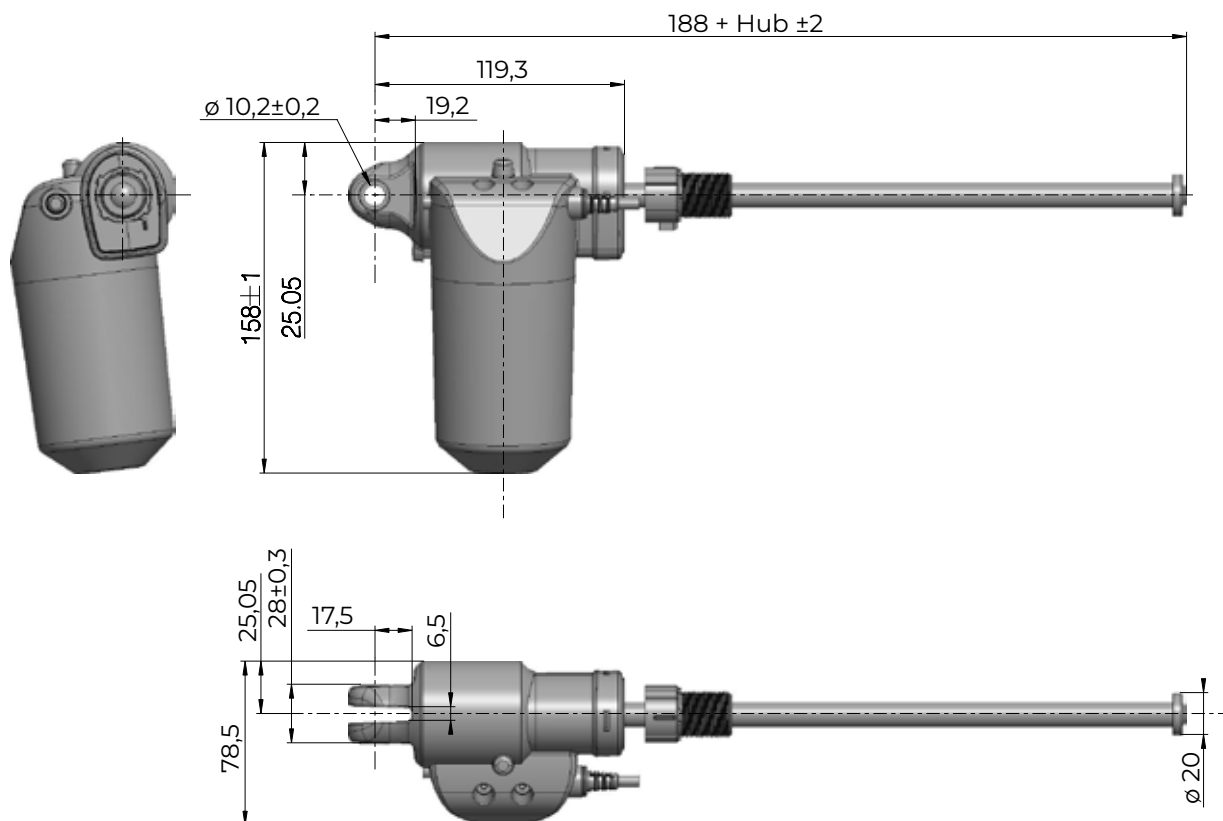
Alle Maße sind in mm angegeben.

KA30 OS großer Motor (D) und schneller Motor (E) mit Standard hinterer Aufnahme



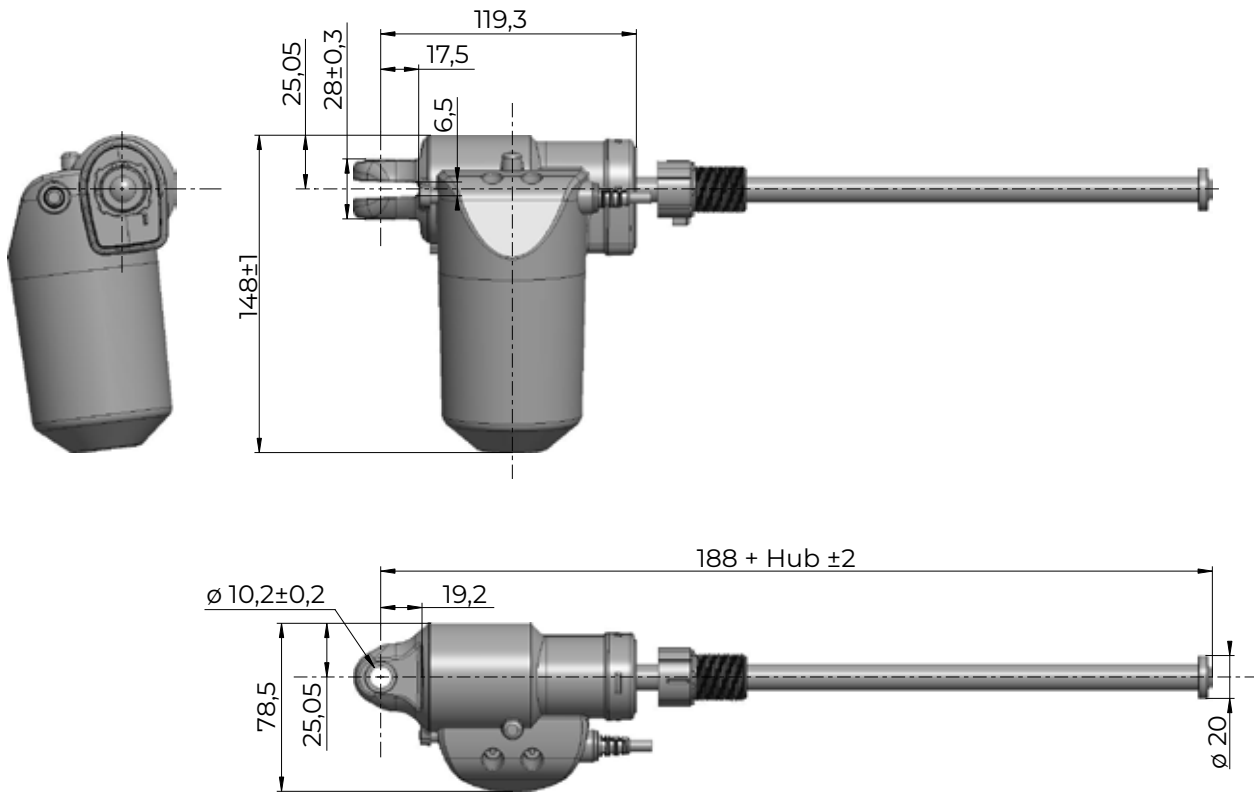
Zeichnungsnummer: 1046w4040

KA30 OS großer Motor (D) und schneller Motor (E) mit 90° gedrehter hinterer Aufnahme



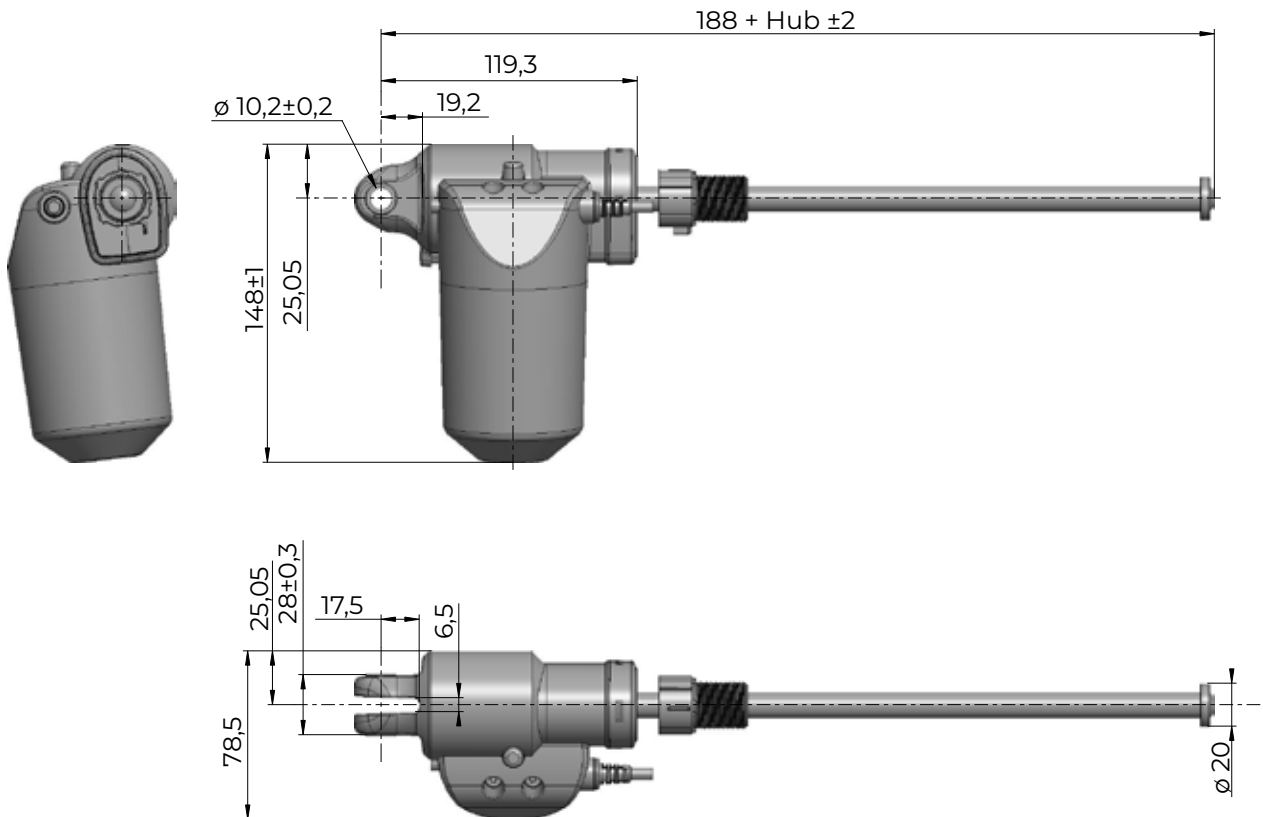
Zeichnungsnummer: 1046w4043

KA30 OS schneller Motor (F) mit Standard hinterer Aufnahme

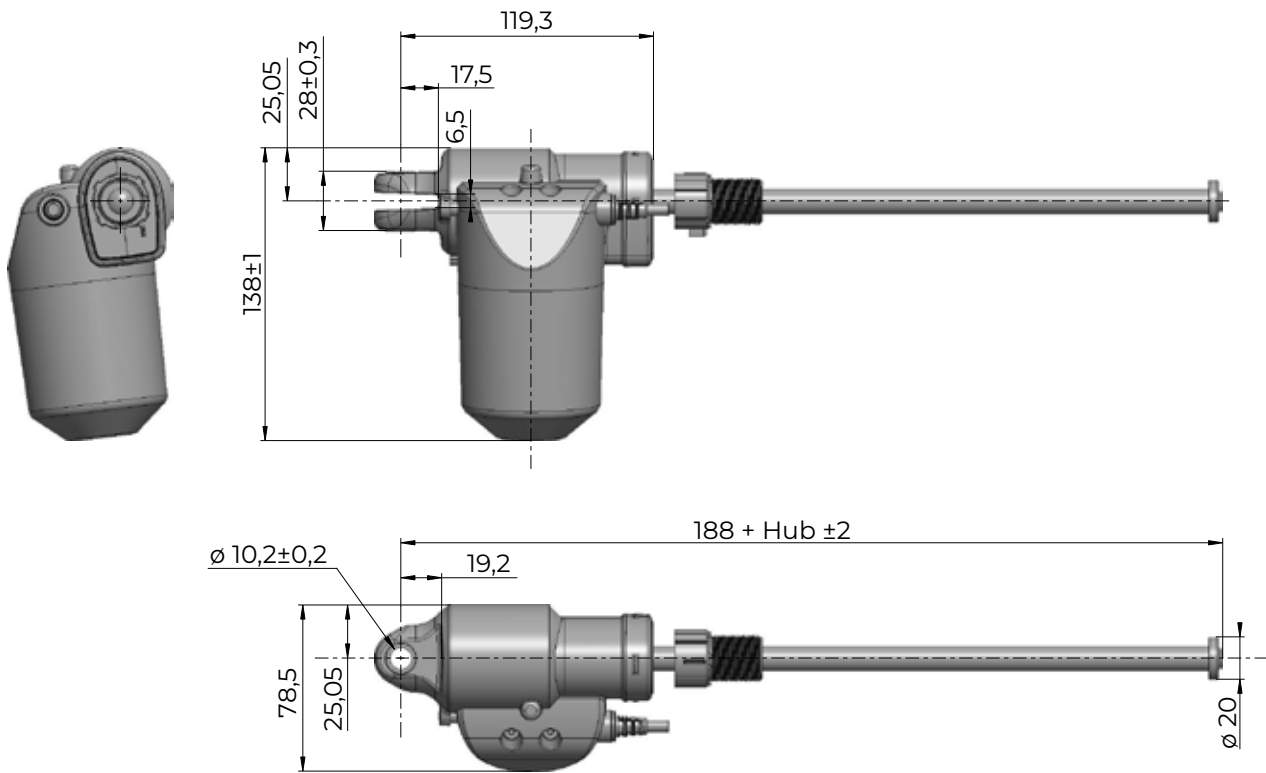


Zeichnungsnummer: 1046w4039

KA30 OS schneller Motor (F) mit 90° gedrehter hinterer Aufnahme

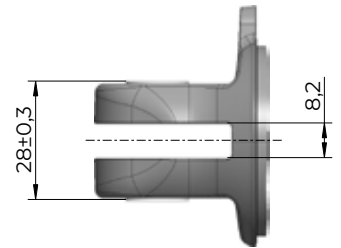
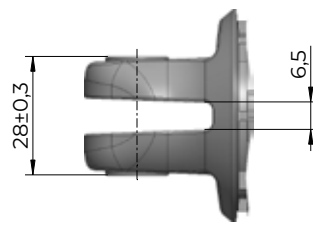
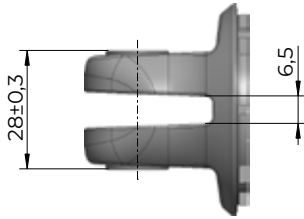
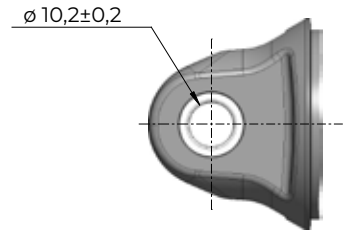
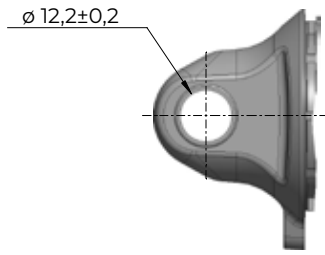
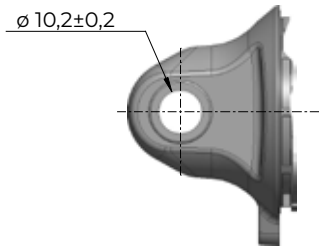


Zeichnungsnummer: 1046w4042

KA30 OS kleiner Motor (H) mit Standard hinterer Aufnahme (Zug)

Zeichnungsnummer: 1046w4038

Hintere Aufnahme



1 = Kunststoff mit Schlitz $\varnothing 10,2$

2 = Kunststoff mit Schlitz $\varnothing 12,2$

3 = Metall mit Schlitz $\varnothing 10,2$

Technische Daten

Motortyp	Stromversorgung [V]	Spindelsteigung [mm]	Max. Drucklast [N]	Selbsthemmung [N]	Typische Geschwindigkeit bei 0/max. Last [mm/s] +/-10 %	Typischer Strom bei 0/max. Last [A]
Groß (D)	24	3	8.000	8.000	4,2 / 2,9	0,6 / 4,7
Groß (D)	33	3	8.000	8.000	5,8 / 4,6	0,6 / 4,8
Klein (H) - Zug	24	3	4.000	4.000	4,4 / 3,3	0,5 / 3,5
Klein (H) - Zug	33	3	4.000	4.000	6,1 / 4,6	0,5 / 3,5
Schnell M (E)	24	4	2.500	2.500	13,49 / 11,03	0,82 / 3,73
Schnell M (E)	33	4	2.500	2.500	20,23 / 16,70	1,12 / 3,89
Schnell M (E)	24	3	4.000	4.000	10,27 / 7,81	0,86 / 4,40
Schnell M (E)	33	3	4.000	4.000	15,32 / 11,94	1,07 / 4,55
Schnell M (F)	24	4	6.000	6.000	6,99 / 4,83	0,77 / 4,71
Schnell M (F)	33	4	6.000	6.000	10,21 / 7,65	0,89 / 4,80

Siehe Abschnitt zu Geschwindigkeit/Last, Strom-/Lastkurven auf der nächsten Seite.

Kommentare zu den technischen Daten

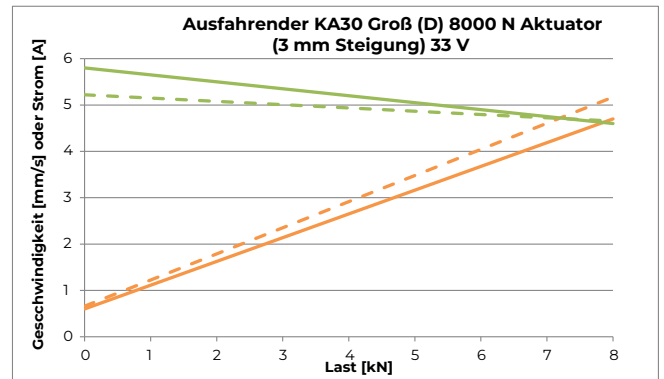
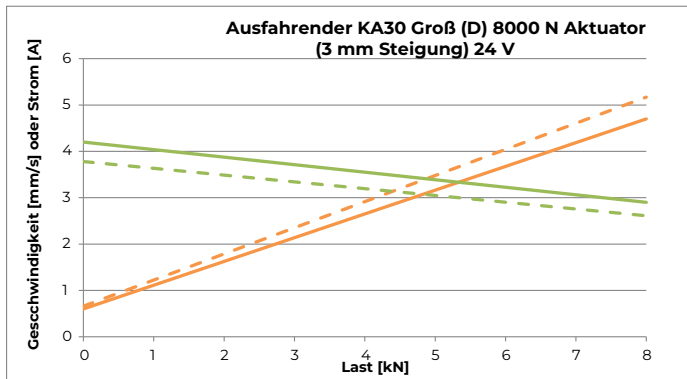
Selbsthemmung

Die Steuereinheiten von LINAK sind so konzipiert, dass sie die Motorklemmen (Pole) der Aktuatoren kurzschließen, wenn die Aktuatoren nicht in Betrieb sind. Diese Lösung verleiht den Aktuatoren eine höhere Selbstsperrfähigkeit. Wenn die Aktuatoren nicht an eine LINAK Steuereinheit angeschlossen ist/sind, müssen die Anschlüsse des Motors kurzgeschlossen werden, um die Selbstsperrfähigkeit der Aktuatoren zu erreichen.

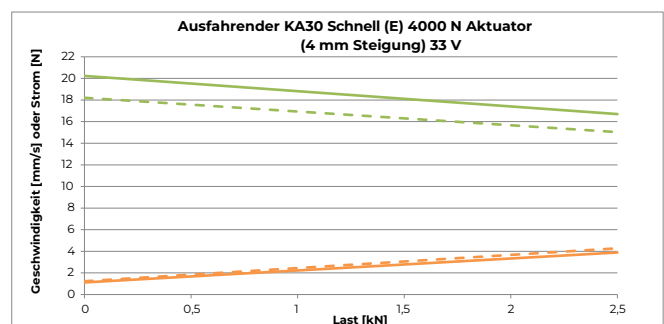
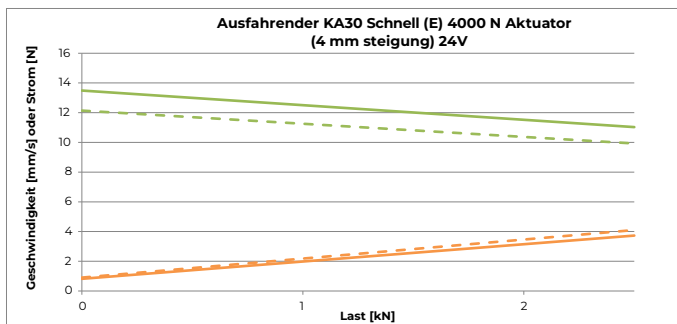
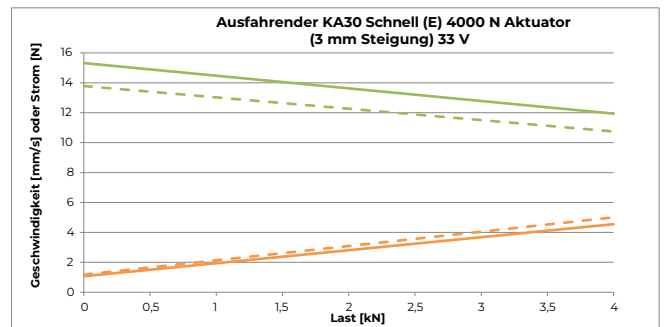
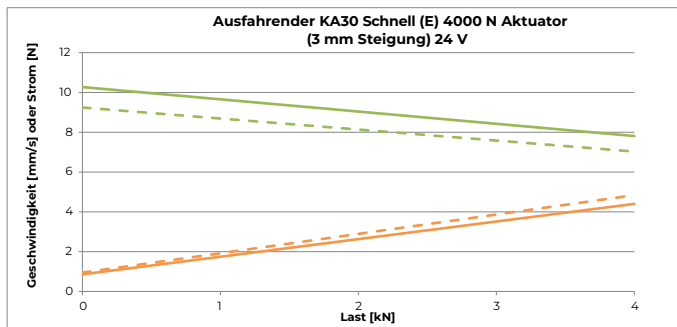
Bei Verwendung des KA30 Open Spindle mit LINAK Steuereinheiten werden die Anschlüsse nur für maximal 60 Sekunden kurzgeschlossen. Danach ist der Aktuator selbsthemmend.

Geschwindigkeits- und Stromkurven

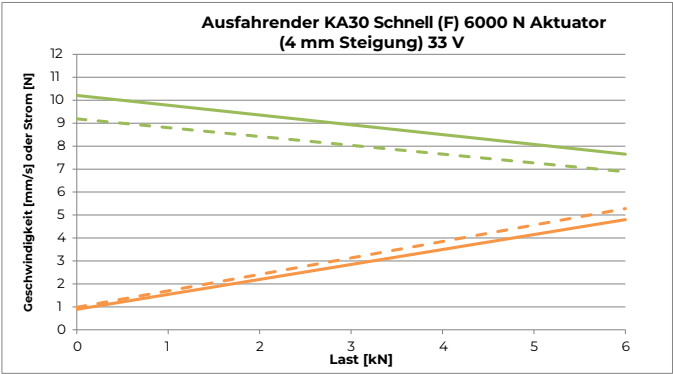
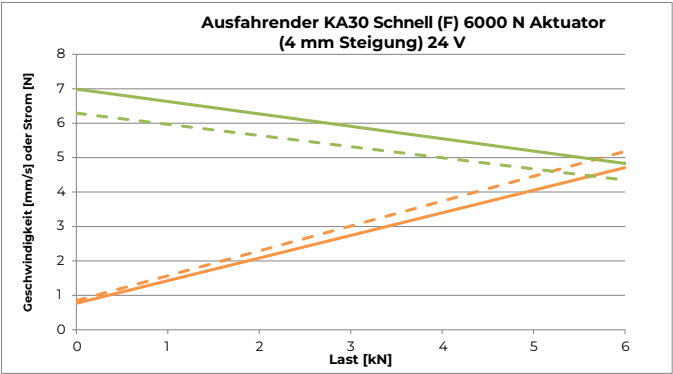
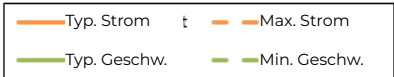
KA30 groß, Motortyp D



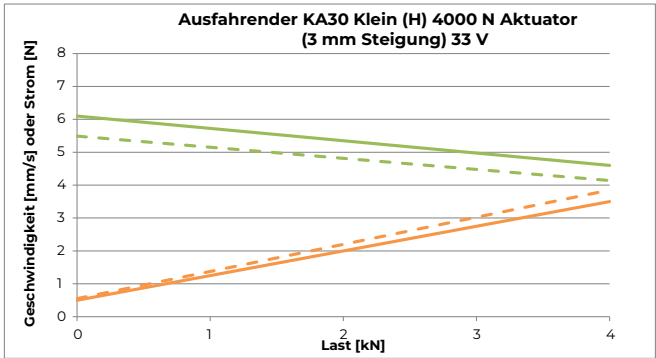
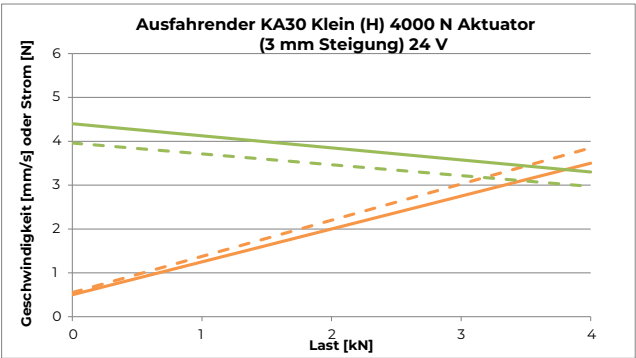
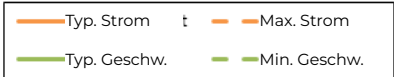
KA30 schnell, Motortyp E



KA30 Standard schnell, Motortyp F



KA30 klein mit erhöhter Selbsthemmung, Motortyp H für Zug



Kontakt

PRODUKTIONSSTÄTTEN

DÄNEMARK - FIRMENZENTRALE
LINAK A/S
TEL.: +45 73 15 15 15
FAX: +45 74 45 80 48
FAX (VERTRIEB): +45 73 15 16 13
WWW.LINAK.COM

CHINA

LINAK (SHENZHEN) ACTUATOR SYSTEMS,
LTD.
TEL.: +86 755 8610 6656
TEL.: +86 755 8610 6990
WWW.LINAK.CN

SLOWAKEI

LINAK SLOVAKIA S.R.O.
TEL.: +421 51 7563 444
WWW.LINAK.SK

THAILAND

LINAK APAC LTD.
TEL.: +66 33 265 400
WWW.LINAK.COM

USA

LINAK U.S. INC.
NORD- UND SÜDAMERIKA HAUPTSTZT
TEL.: +1 502 253 5595
FAX: +1 502 253 5596
WWW.LINAK-US.COM
WWW.LINAK-LATINAMERICA.COM

NIEDERLASSUNGEN

Australien

LINAK Australia Pty. Ltd
Tel.: +61 3 8796 9777
Fax: +61 3 8796 9778
E-Mail: sales@linak.com.au
www.linak.com.au

Belgien

LINAK Actuator-Systems NV/SA
(Belgien & Luxemburg)
Tel.: +32 (0)9 230 01 09
E-Mail: beinfo@linak.be
www.linak.be - www.fr.linak.be

Brasilien

LINAK Do Brasil Comércio De Atuadores
Ltda.
Tel.: +55 (11) 2832 7070
Fax: +55 (11) 2832 7060
E-Mail: info@linak.com.br
www.linak.com.br

Dänemark - International

LINAK International
Tel.: +45 73 15 15 15
E-Mail: info@linak.com
www.linak.com

Dänemark - Vertrieb

LINAK DANMARK A/S
Tel.: +45 86 80 36 11
Fax: +45 86 82 90 51
E-Mail: linak@linak-silkeborg.dk
www.linak.dk

Deutschland

LINAK GmbH
Tel.: +49 6043 9655 0
Fax: +49 6043 9655 60
E-Mail: info@linak.de
www.linak.de

Finnland

LINAK OY
Tel.: +358 10 841 8700
E-Mail: linak@linak.fi
www.linak.fi

Frankreich

LINAK FRANCE E.U.R.L.
Tel.: +33 (0) 2 41 36 34 34
Fax: +33 (0) 2 41 36 35 00
E-Mail: linak@linak.fr
www.linak.fr

Indien

LINAK A/S India Liaison Office
Tel.: +91 120 4531797
Fax: +91 120 4786428
E-Mail: info@linak.in
www.linak.in

Irland

LINAK UK Limited (Irland)
Tel.: +44 (0)121 544 2211
Fax: +44 (0)121 544 2552
+44 (0)796 855 1606 (UK
Mobil)

+35 387 634 6554 (Republik
Irland Mobil)
E-Mail: sales@linak.co.uk
www.linak.co.uk

Italien

LINAK ITALIA S.r.l.
Tel.: +39 02 48 46 33 66
Fax: +39 02 48 46 82 52
E-Mail: info@linak.it
www.linak.it

Japan

LINAK K.K.
Tel.: 81-45-533-0802
Fax: 81-45-533-0803
E-Mail: linak@linak.jp
www.linak.jp

Kanada

LINAK Canada Inc.
Tel.: +1 502 253 5595
Fax: +1 416 255 7720
E-Mail: info@linak.ca
www.linak-us.com

Malaysia

LINAK Actuators Sdn. Bhd.
Tel.: +60 4 210 6500
Fax: +60 4 226 8901
E-Mail: info@linak-asia.com
www.linak.my

Niederlande

LINAK Actuator-Systems B.V.
Tel.: +31 76 5 42 44 40 /
+31 76 200 11 10
E-Mail: info@linak.nl
www.linak.nl

Neuseeland

LINAK New Zealand Ltd
Tel.: +64 9580 2071
Fax: +64 9580 2072
E-Mail: nzsales@linak.com.au
www.linak.com.au

Norwegen

LINAK Norge AS
Tel.: +47 32 82 90 90
E-Mail: info@linak.no
www.linak.no

Österreich

LINAK GmbH - Zweigniederlassung
Österreich (Wien)
Tel.: +43 (1) 890 7446
Fax: +43 (1) 890 744615
E-Mail: info@linak.de
www.linak.at - www.linak.hu

Polen

LINAK Polska
LINAK Danmark A/S (Spółka Akcyjna)
Tel.: +48 22 295 09 70 /
+48 22 295 09 71
E-Mail: info@linak.pl
www.linak.pl

Republik Korea

LINAK Korea Ltd.
Tel.: +82 2 6231 1515
Fax: +82 2 6231 1516
E-mail: info@linak.kr
www.linak.kr

Schweden

LINAK Scandinavia AB
Tel.: +46 8 732 20 00
Fax: +46 8 732 20 50
E-Mail: info@linak.se
www.linak.se

Schweiz

LINAK AG
Tel.: +41 43 388 31 88
Fax: +41 43 388 31 87
E-Mail: info@linak.ch
www.linak.ch - www.fr.linak.ch
www.it.linak.ch

Slowakei

LINAK SLOVAKIA S.R.O.
Tel.: +421 51 7563 444
www.linak.sk

Spanien

LINAK Actuadores, S.Lu
Tel.: +34 93 588 27 77
Fax: +34 93 588 27 85
E-mail: esma@linak.es
www.linak.es

Taiwan

LINAK (Shenzhen) Actuator systems Ltd.
Taiwan Representative office
Tel.: +886 2 272 90068
Fax: +886 2 272 90096
E-Mail: sales@linak.com.tw
www.linak.com.tw

Tschechische Republik

LINAK C&S s.r.o.
Tel.: +42 058 174 1814
Fax: +42 058 170 2452
E-Mail: info@linak.cz
www.linak.cz - www.linak.sk

Türkei

LINAK İth. İhr. San. ve Tic. A.Ş.
Tel.: +90 312 4726338
Fax: +90 312 4726635
E-Mail: info@linak.com.tr
www.linak.com.tr

Vereinigtes Königreich

LINAK UK Limited
Tel.: +44 (0)121 544 2211
Fax: +44 (0)121 544 2552
E-Mail: sales@linak.co.uk
www.linak.co.uk

VERTRETUNGEN

Argentinien

NOVOTEC ARGENTINA SRL
Tel.: 011-4303-8989 / 8900
Fax: 011-4032-0184
E-Mail: info@novotecargentina.com
www.novotecargentina.com

Indien

Mechatronics Control Equipments India
Pvt Ltd
Tel.: +91-44-28558484, 85
E-Mail: bala@mechatronicscontrol.com
www.mechatronicscontrol.com

Indonesien

PT. HIMALAYA EVEREST JAYA
Tel.: +6 221 544 8956
+6 221 544 8965
Fax: +6 221 619 1925

Fax (Vertrieb): +6 221 619 4658

E-Mail: hejplastic-div@centrin.net.id
www.hej.co.id

Israel

NetivTech LTD
Phone: +972 55-2266-535
Fax: +972 2-9900-560
Email: info@NetivTech.com
www.netivtech.com

Kolumbien

MEM Ltda
Tel.: +[57] (1) 334-7666
Fax: +[57] (1) 282-1684
E-Mail: servicioalcliente@memltda.com.
co
www.mem.net.co

Singapur

Servo Dynamics Pte Ltd
Tel.: +65 6844 0288
Fax: +65 6844 0070
E-Mail: servodynamics@servo.com.sg

Südafrika

Industrial Specialised Applications CC
Tel.: +27 011 466 0346
E-Mail: gartht@isagroup.co.za
www.isaza.co.za

Vereinigte Arabische Emirate

Mechatronics
Phone: +971 4 267 4311
Fax: +971 4 267 4312
E-mail: mechtron@emirates.net.ae

Nutzungsbedingungen

LINAK® legt großen Wert auf die Richtigkeit und Aktualität der Informationen über seine Produkte. Der Anwender ist jedoch dafür verantwortlich, die Eignung der LINAK Produkte für eine bestimmte Anwendung zu prüfen.

Die Produkte von LINAK werden ständig weiterentwickelt und können jederzeit modifiziert und geändert werden. LINAK behält sich das Recht vor, Änderungen, Aktualisierungen und Anpassungen ohne vorherige Ankündigung durchzuführen. Aus dem gleichen Grund kann LINAK nicht für die Richtigkeit und den aktuellen Stand der gedruckten Informationen auf seinen Produkten garantieren.

LINAK ist bemüht, Aufträge zu erfüllen. Aus den bereits genannten Gründen kann LINAK jedoch nicht garantieren, dass ein bestimmtes Produkt zu einem bestimmten Zeitpunkt verfügbar ist. LINAK behält sich das Recht vor, den Verkauf von Produkten einzustellen, die auf der Website, in Katalogen oder in anderen schriftlichen Unterlagen, die von LINAK, LINAK Niederlassungen oder LINAK Partnern erstellt und produziert wurden, aufgeführt sind.

Alle Verkäufe unterliegen den „Allgemeinen Verkaufs- und Lieferbedingungen für LINAK A/S“, die auf den LINAK Webseiten verfügbar sind.

LINAK und das LINAK Logo sind eingetragene Warenzeichen von LINAK A/S. Alle Rechte vorbehalten.



WE IMPROVE YOUR LIFE