

LCT DESKLINE

Datenblatt





Die LC1 DESKLINE ist eine dreiteilige Hubsäule aus Aluminium, die sich ideal für die Höhenverstellung von Anwendungen mit hohen Lasten eignet, die Stabilität und Robustheit erfordern. Die dreiteilige Bauweise hat ein kurzes Einbaumaß und eine lange Hublänge, die ergonomische Flexibilität gewährleistet. Die LC1 ist die optimale Wahl für Konsolen, Industriearbeitsplätze, Werkbänke, Montagetische und Schreibtische.

Das Außenprofil der LC1 ist an drei Seiten mit Nuten versehen, so dass ein Montagebeschlag verwendet werden kann, um z. B. eine Quertraverse oder ein kundenspezifisches Gehäuse anzubringen. Für eine einfache Montage und eine einfache Systemintegration ist ein optionales Endplatten-Kit erhältlich.

Das LC1 System wird von einer DESKLINE® Steuereinheit (CBD) gesteuert. Die Steuereinheit sorgt für optimalen Parallellauf und einen angenehm niedrigen Geräuschpegel. Die LC1 kann als Einzelsäule, mit 2, 3 oder 4 Säulen in Parallelsystemen oder mit bis zu 16 Säulen in Multiparallelsystemen verwendet werden. Ein Desk Sensor™ 1 Kollisionsschutz-Dongle kann in die Steuereinheit eingesteckt werden, um Materialschäden an der Anwendung oder einem Objekt zu begrenzen, falls es beim Verfahren der Anwendung zu einer Kollision kommt.

Merkmale/Zubehör/Verwendung

Merkmale

- Dreiteilige Hubsäule
- In Kombination mit CBD6S:

Parameter	Spindelsteigung 10 mm	Spindelsteigung 6 mm
Max. Geschwindigkeit (unbelastet)	30 mm/s	19 mm/s
Max. Last pro Säule	2.500 N	4.000 N

- Motor: 24 V DC
- Einbaumaße: 560 mm
518 mm (BIFMA)
- Hublänge: 650 mm
665 mm (BIFMA)
- Gewicht: ca. 12,5 kg
- Abmessungen: 140 x 175 mm (siehe auch Maßzeichnungen)
- Biegemoment: Max. 250 Nm dynamisch
- Farbe: Erhältlich in eloxiertem Aluminium mit grauem Deckel und zinkgrauen Endplatten
- Vorbereitet für Montagehalterungen an drei Seiten der Säule (siehe Maßzeichnungen und Montagebeschlagn)
- Niedriger Geräuschpegel

Zubehör

- Kit mit schwarzen Endplatten
- Montagebeschlagn
- Kabelverriegelung und selbstschneidende Schraube
- Desk Sensor™ 1 Kollisionsschutz-Dongle

Verwendung

- Einzeln oder 2-, 3- oder 4-Parallellauf oder Multiparallelbetrieb mit bis zu 16 Säulen
- Einschaltdauer: max. 10 % ≈ max. 2 Minuten Dauerbetrieb gefolgt von 18 Minuten Pause
- Für die Verwendung in trockenen Innenräumen

Parameter	Betrieb	Lagerung und Transport
Temperatur	10 bis 40 °C	-10 bis +50 °C
Relative Luftfeuchtigkeit	20 % bis 80 % - nicht kondensierend	20 % bis 80 % - nicht kondensierend
Luftdruck	700 bis 1060 hPa	700 bis 1060 hPa
Höhenlage	Max. 2.000 m	Max. 2.000 m

- Systemkonformität, siehe die Konformitätserklärung in der Montageanleitung
- Kompatibel und UL-zugelassen mit DESKLINE® Steuereinheiten (muss konfiguriert werden)
- Kompatibel mit allen DESKLINE® Bedienelementen

Bestellbeispiel

	LC1	
SPINDELSTEIGUNG	100	060 = 6 mm (max. 4.000 N) 100 = 10 mm (max. 2.500 N)
HUBLÄNGE	650	650 = 650 mm 665 = 665 mm (BIFMA)
OPTION	T000	T000 = Standard
POSITIONIERUNG	1H	1H = Hallsensor
AUSSENPROFIL	C	C = Standard DESKLINE (Außenprofil mit Schwalbenschwanznuten vorbereitet)
EINBAUMASS	0560	0560 = 560 mm 0518 = 518 mm (BIFMA)
OPTION	0	0 = Ohne
MOTORTYP	G	G = Standard DESKLINE Motor
ENDSTOPP	0	0 = Netzschalter
SCHUTZART	6	6 = IPX6
FARBE	+	+ = Aluminium
ENDPLATTENOPTIONEN	E	E = Standard-Endplatte für DESKLINE Profile
OPTION	0000	0000 = Standard

Ausgewählter Artikeltyp LC1100650T0001HC05600G06+E0000



Für die Verwendung mit der CBD6S müssen Sie das Adapterkabel CAB0964764 für die LC1 bestellen.



Alle Kabel für die Einrichtung eines vollständig verbundenen DESKLINE® Systems müssen separat bestellt werden. Wir bieten eine Reihe von verschiedenen Versionen und Längen an. Um Informationen über die Bestellnummer, Farbe und Länge der Kabel zu erhalten, wenden Sie sich bitte an Ihre LINAK Niederlassung.

Zubehör

Kits

Denken Sie daran, Kabelverriegelung, Montageplatte und Montagehalterungen separat zu bestellen:

Artikelnummer	Inhalt	Verwendungszweck	Bestellmengen
1053W8011	1 x Mini-Fit Kabelverriegelung 1 x selbstschneidende Schraube, \varnothing 4 x 10 mm	Sicherung des Adapterkabels	Kartons mit 100 Stück
1053W8012	1 x Deckplatte (14 mm) 1 x Bodenplatte (10 mm) 8 x Schraube, \varnothing 8 x 40 mm	Montage der Deck- und Bodenplatten Drehmoment: 20 Nm \pm 10 %.	Einzelverpackt - keine Mindestmenge
0578006	1 x Montagehalterung 2 x Schrauben, M8 x 12 mm	Montage eines Beschlags in der Nut	Kartons mit 60 Stück

Befestigungsschrauben

Es ist möglich, kundeneigene Deck- und Bodenplatten zu verwenden.

Bitte beachten Sie: Die Schrauben müssen mindestens 30 mm in die LC1-Säule eindringen.

Für die Montage kundenspezifischer Deck- und Bodenplatten sind zwei LINAK Montageschrauben erhältlich:

Artikelnummer	Beschreibung
0002445	\varnothing 8 x 40 mm, selbstschneidende Schraube, EJOT PT
0002085	\varnothing 8 x 60 mm, selbstschneidende Schraube, EJOT PT

Maßzeichnungen

LC1 DESKLINE

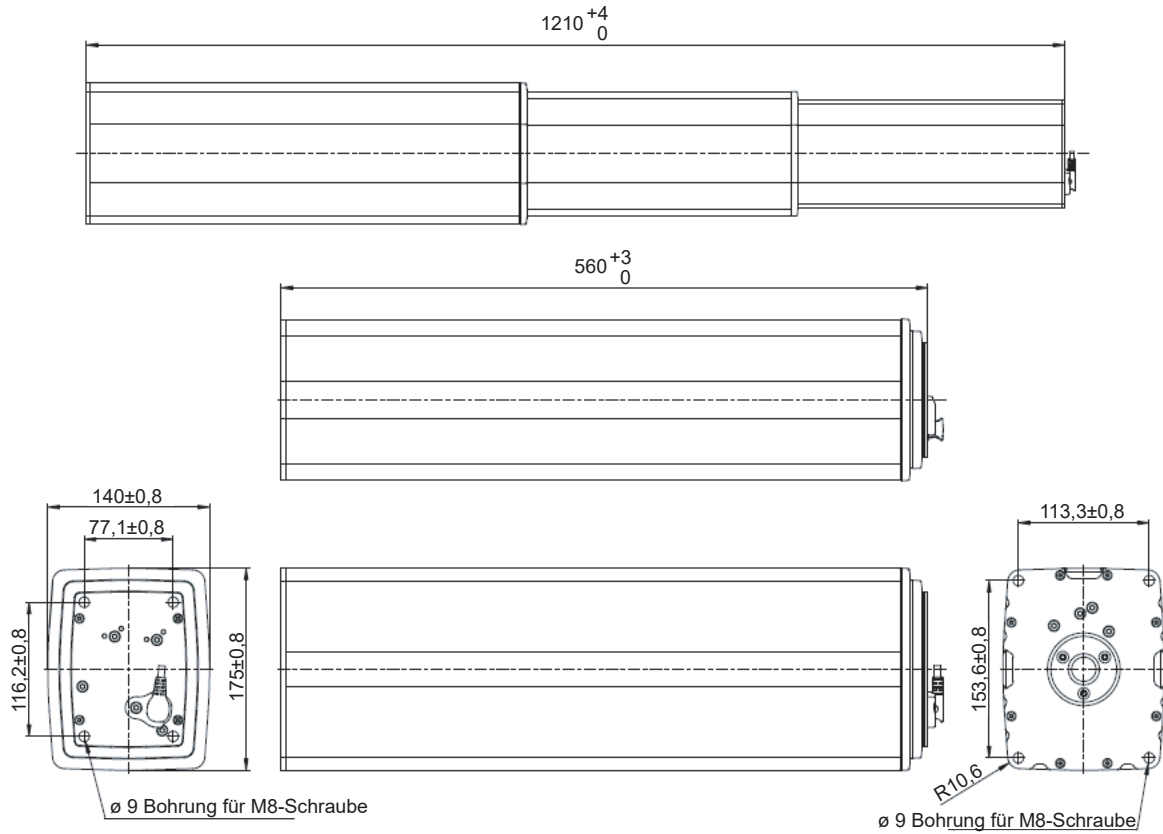
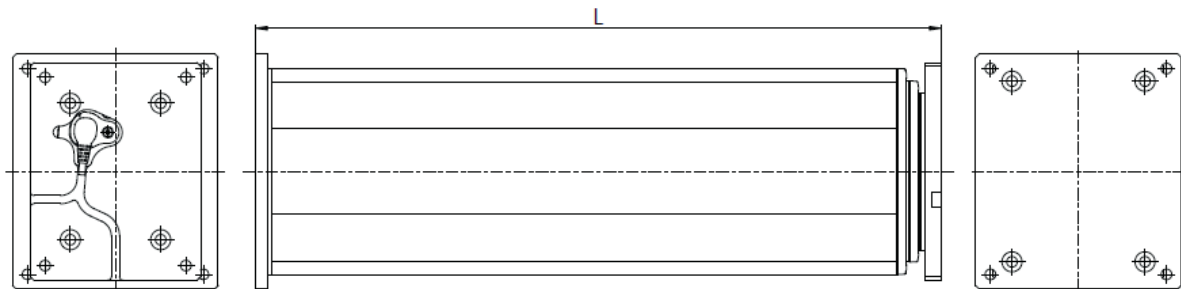


Abbildung 1 Abmessungen LC1 ohne Endplatten (mm)



Version	L [mm]
EU	584
BIFMA	542

Abbildung 2 Abmessungen LC1 mit 14 mm Deckplatte und 10 mm Bodenplatte (mm)

Endplatten



Alle Maße sind ohne Pulverlackierung.

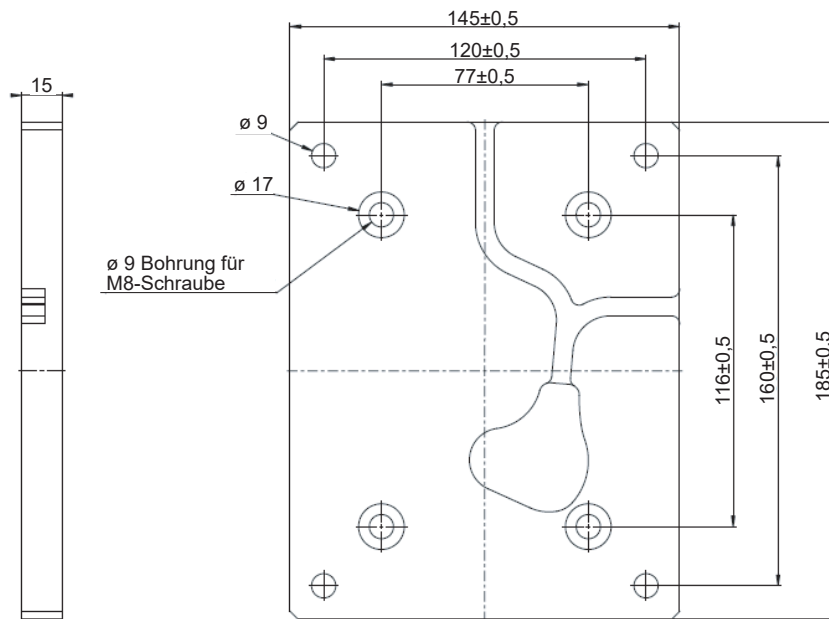


Abbildung 3 Abmessungen der Deckplatte (mm)

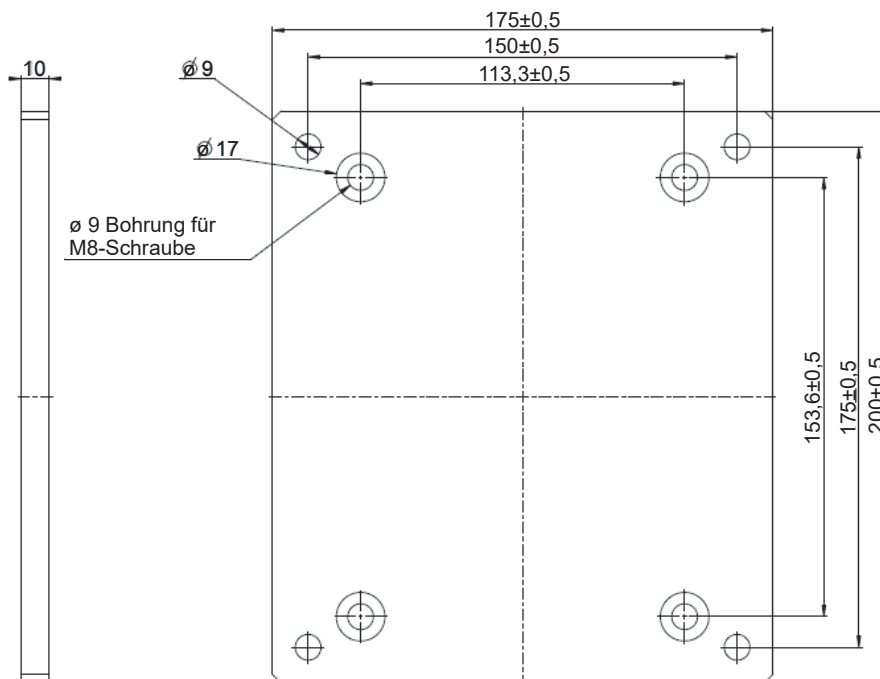


Abbildung 4 Abmessungen der Bodenplatte (mm)

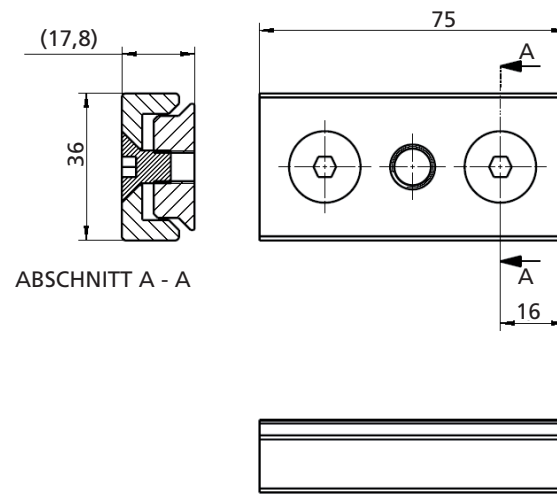


Eine kundenspezifische Deckplatte muss die gesamte Deckplatte der LC1 abdecken und stark genug sein, um die Last zu tragen.

Montagehalterung

Die Halterung kann z. B. für die Anbringung einer Quertraverse, eines kundenspezifischen Gehäuses, einer Steuereinheit oder eines Computers verwendet werden.

Der Bestellcode für die Montagehalterung lautet: 0578006.



Kontaktinformationen

PRODUKTIONSSTÄTTEN

DÄNEMARK - FIRMENZENTRALE
LINAK A/S
TEL.: +45 73 15 15 15
FAX: +45 74 45 80 48
FAX (VERTRIEB): +45 73 15 16 13
WWW.LINAK.COM

CHINA

LINAK (SHENZHEN) ACTUATOR SYSTEMS,
LTD.
TEL.: +86 755 8610 6656
TEL.: +86 755 8610 6990
WWW.LINAK.CN

SLOWAKEI

LINAK SLOVAKIA S.R.O.
TEL.: +421 51 7563 444
WWW.LINAK.SK

THAILAND

LINAK APAC LTD.
TEL.: +66 33 265 400
WWW.LINAK.COM

USA

LINAK U.S. INC.
NORD- UND SÜDAMERIKA HAUPTSTZT
TEL.: +1 502 253 5595
FAX: +1 502 253 5596
WWW.LINAK-US.COM
WWW.LINAK-LATINAMERICA.COM

NIEDERLASSUNGEN

Australien
LINAK Australia Pty. Ltd
TEL.: +61 3 8796 9777
FAX: +61 3 8796 9778
E-Mail: sales@linak.com.au
www.linak.com.au

Belgien
LINAK Actuator-Systems NV/SA
(Belgien & Luxemburg)
TEL.: +32 (0)9 230 01 09
E-Mail: beinfo@linak.be
www.linak.be - www.fr.linak.be

Brasilien
LINAK Do Brasil Comércio De Atuadores
Ltda.
TEL.: +55 (11) 2832 7070
FAX: +55 (11) 2832 7060
E-Mail: info@linak.com.br
www.linak.com.br

Dänemark - International
LINAK International
TEL.: +45 73 15 15 15
E-Mail: info@linak.com
www.linak.com

Dänemark - Vertrieb
LINAK DANMARK A/S
TEL.: +45 86 80 36 11
FAX: +45 86 82 90 51
E-Mail: linak@linak-silkeborg.dk
www.linak.dk

Deutschland
LINAK GmbH
TEL.: +49 6043 9655 0
FAX: +49 6043 9655 60
E-Mail: info@linak.de
www.linak.de

Finnland
LINAK OY
TEL.: +358 10 841 8700
E-Mail: linak@linak.fi
www.linak.fi

Frankreich
LINAK FRANCE E.U.R.L
TEL.: +33 (0) 2 41 36 34 34
FAX: +33 (0) 2 41 36 35 00
E-Mail: linak@linak.fr
www.linak.fr

Indien
LINAK A/S India Liaison Office
TEL.: +91 120 4531797
FAX: +91 120 4786428
E-Mail: info@linak.in
www.linak.in

Irland
LINAK UK Limited (Irland)
TEL.: +44 (0)121 544 2211
FAX: +44 (0)121 544 2552
+44 (0)796 855 1606 (UK
Mobil)

+35 387 634 6554 (Republik
Irland Mobil)
E-Mail: sales@linak.co.uk
www.linak.co.uk

Italien
LINAK ITALIA S.r.l.
TEL.: +39 02 48 46 33 66
FAX: +39 02 48 46 82 52
E-Mail: info@linak.it
www.linak.it

Japan
LINAK K.K.
TEL.: 81-45-533-0802
FAX: 81-45-533-0803
E-Mail: linak@linak.jp
www.linak.jp

Kanada
LINAK Canada Inc.
TEL.: +1 502 253 5595
FAX: +1 416 255 7720
E-Mail: info@linak.ca
www.linak-us.com

Malaysia
LINAK Actuators Sdn. Bhd.
TEL.: +60 4 210 6500
FAX: +60 4 226 8901
E-Mail: info@linak-asia.com
www.linak.my

Niederlande
LINAK Actuator-Systems B.V.
TEL.: +31 76 5 42 44 40 /
+31 76 200 11 10
E-Mail: info@linak.nl
www.linak.nl

Neuseeland
LINAK New Zealand Ltd
TEL.: +64 9580 2071
FAX: +64 9580 2072
E-Mail: nzsales@linak.com.au
www.linak.com.au

Norwegen
LINAK Norge AS
TEL.: +47 32 82 90 90
E-Mail: info@linak.no
www.linak.no

Österreich
LINAK GmbH - Zweigniederlassung
Österreich (Wien)
TEL.: +43 (1) 890 7446
FAX: +43 (1) 890 744615
E-Mail: info@linak.de
www.linak.at - www.linak.hu

Polen
LINAK Polska
LINAK Danmark A/S (Spółka Akcyjna)
TEL.: +48 22 295 09 70 /
+48 22 295 09 71
E-Mail: info@linak.pl
www.linak.pl

Republik Korea
LINAK Korea Ltd.
TEL.: +82 2 6231 1515
FAX: +82 2 6231 1516
E-mail: info@linak.kr
www.linak.kr

Schweden
LINAK Scandinavia AB
TEL.: +46 8 732 20 00
FAX: +46 8 732 20 50
E-Mail: info@linak.se
www.linak.se

Schweiz
LINAK AG
TEL.: +41 43 388 31 88
FAX: +41 43 388 31 87
E-Mail: info@linak.ch
www.linak.ch - www.fr.linak.ch
www.it.linak.ch

Slowakei
LINAK SLOVAKIA S.R.O.
TEL.: +421 51 7563 444
www.linak.sk

Spanien
LINAK Actuadores, S.Lu
TEL.: +34 93 588 27 77
FAX: +34 93 588 27 85
E-mail: esma@linak.es
www.linak.es

Taiwan
LINAK (Shenzhen) Actuator systems Ltd.
Taiwan Representative office
TEL.: +886 2 272 90068
FAX: +886 2 272 90096
E-Mail: sales@linak.com.tw
www.linak.com.tw

Tschechische Republik
LINAK C&S s.r.o.
TEL.: +42 058 174 1814
FAX: +42 058 170 2452
E-Mail: info@linak.cz
www.linak.cz - www.linak.sk

Türkei
LINAK İth. İhr. San. ve Tic. A.Ş.
TEL.: +90 312 4726338
FAX: +90 312 4726635
E-Mail: info@linak.com.tr
www.linak.com.tr

Vereinigtes Königreich
LINAK UK Limited
TEL.: +44 (0)121 544 2211
FAX: +44 (0)121 544 2552
E-Mail: sales@linak.co.uk
WWW.linak.co.uk

VERTRETUNGEN

Argentinien
NOVOTEC ARGENTINA SRL
TEL.: 011-4303-8989 / 8900
FAX: 011-4032-0184
E-Mail: info@novotecargentina.com
www.novotecargentina.com

Indien
Mechatronics Control Equipments India
Pvt Ltd
TEL.: +91-44-28558484, 85
E-Mail: bala@mechatronicscontrol.com
www.mechatronicscontrol.com

Indonesien
PT. HIMALAYA EVEREST JAYA
TEL.: +6 221 544 8956
+6 221 544 8965
FAX: +6 221 619 1925
FAX (Vertrieb): +6 221 619 4658
E-Mail: hejplastic-div@centrin.net.id
www.hej.co.id

Israel
NetivTech LTD
Phone: +972 55-2266-535
FAX: +972 2-9900-560
Email: info@NetivTech.com
www.netivtech.com

Kolumbien
MEM Ltda
TEL.: +[57] (1) 334-7666
FAX: +[57] (1) 282-1684
E-Mail: servicioalcliente@memltda.com.
co
www.mem.net.co

Singapur
Servo Dynamics Pte Ltd
TEL.: +65 6844 0288
FAX: +65 6844 0070
E-Mail: servodynamics@servo.com.sg

Südafrika
Industrial Specialised Applications CC
TEL.: +27 011 466 0346
E-Mail: gartht@isagroup.co.za
www.isaza.co.za

Vereinigte Arabische Emirate
Mechatronics
Phone: +971 4 267 4311
FAX: +971 4 267 4312
E-mail: mechtron@emirates.net.ae

Nutzungsbedingungen

LINAK® legt großen Wert auf die Richtigkeit und Aktualität der Informationen über seine Produkte. Der Anwender ist jedoch dafür verantwortlich, die Eignung der LINAK Produkte für eine bestimmte Anwendung zu prüfen. Die Produkte von LINAK werden ständig weiterentwickelt und können jederzeit modifiziert und geändert werden. LINAK behält sich das Recht vor, Änderungen, Aktualisierungen und Anpassungen ohne vorherige Ankündigung durchzuführen. Aus dem gleichen Grund kann LINAK nicht für die Richtigkeit und den aktuellen Stand der gedruckten Informationen auf seinen Produkten garantieren.

LINAK ist bemüht, Aufträge zu erfüllen. Aus den bereits genannten Gründen kann LINAK jedoch nicht garantieren, dass ein bestimmtes Produkt zu einem bestimmten Zeitpunkt verfügbar ist. LINAK behält sich das Recht vor, den Verkauf von Produkten einzustellen, die auf der Website, in Katalogen oder in anderen schriftlichen Unterlagen, die von LINAK, LINAK Niederlassungen oder LINAK Partnern erstellt und produziert wurden, aufgeführt sind. Alle Verkäufe unterliegen den „Allgemeinen Verkaufs- und Lieferbedingungen für LINAK A/S“, die auf den LINAK Webseiten verfügbar sind. LINAK und das LINAK Logo sind eingetragene Warenzeichen von LINAK A/S. Alle Rechte vorbehalten.



WE IMPROVE YOUR LIFE