



# Desklift DL9IC Datenblatt

# DL9IC

---

Der DESKLIFT™ DL9IC (Integrated Controller) ist eine kompakte dreiteilige Hubsäule mit runden Profilen, die auf der bekannten Säule DL9 basiert. Die DL9IC ist die perfekte Wahl für ergonomische Bürotische mit nur zwei Säulen. Das DL9IC System besteht aus einer Master Säule, bei der die Steuerungsplatine eingebaut ist und einer Slave Säule, die über ein Motorkabel mit der Master-Säule verbunden wird. Die Stromversorgung ist ein externes Schaltnetzteil (SMPS). Eine Vielzahl von Desk Panels kann für die Einstellung des Schreibtisches verwendet werden.



---

## Merkmale:

- Kompaktes Design, bei dem Führung und Antriebsfunktionen eine Einheit bilden
- Verstärkte Säule und optimiertes Motorgehäuse-Design für zusätzliche Festigkeit und Stabilität
- Max. Kraft: 500 N pro Säule
- Max. Geschwindigkeit: 38 mm/s
- Standard Einbaumaß: 560 mm
- Standard Hublänge: 650 mm
- Abmessungen Säule:  $\varnothing$  70 mm (Außenprofil),  $\varnothing$  63,5 mm (mittleres Profil) und  $\varnothing$  57 mm (Innenprofil)
- Abmessungen Motorgehäuse: 177 x 97 x 46 mm
- Niedriges Geräuschniveau
- Biegemoment:  $M_y = \max. 150 \text{ Nm}$  dynamisch
- Farbe: erhältlich in Tiefschwarz (RAL 9005), Weißaluminium (RAL 9006) oder Verkehrsweiß (RAL 9016)

## Optionen:

- Kompatibel mit der Kick & Click™ Montagelösung

## Verwendung:

- 2 parallel mit einer DL9IC Master und einer DL9IC Slave und externen SMPS001 (230 V), SMPS002 (120 V) oder SMPS006 (Weitbereichseingang)
- Einschaltdauer: 10 % ~ 6 Minuten pro Stunde oder 2 Minuten Dauerbetrieb bei Volllast
- Umgebungstemperatur: +10° bis +40 °C
- Kompatibel mit DESKLINE® Bedienelementen
- Geprüft gemäß EN 60335-1 und UL 962
- Lager- und Transporttemperatur: -10 °C bis +70 °C

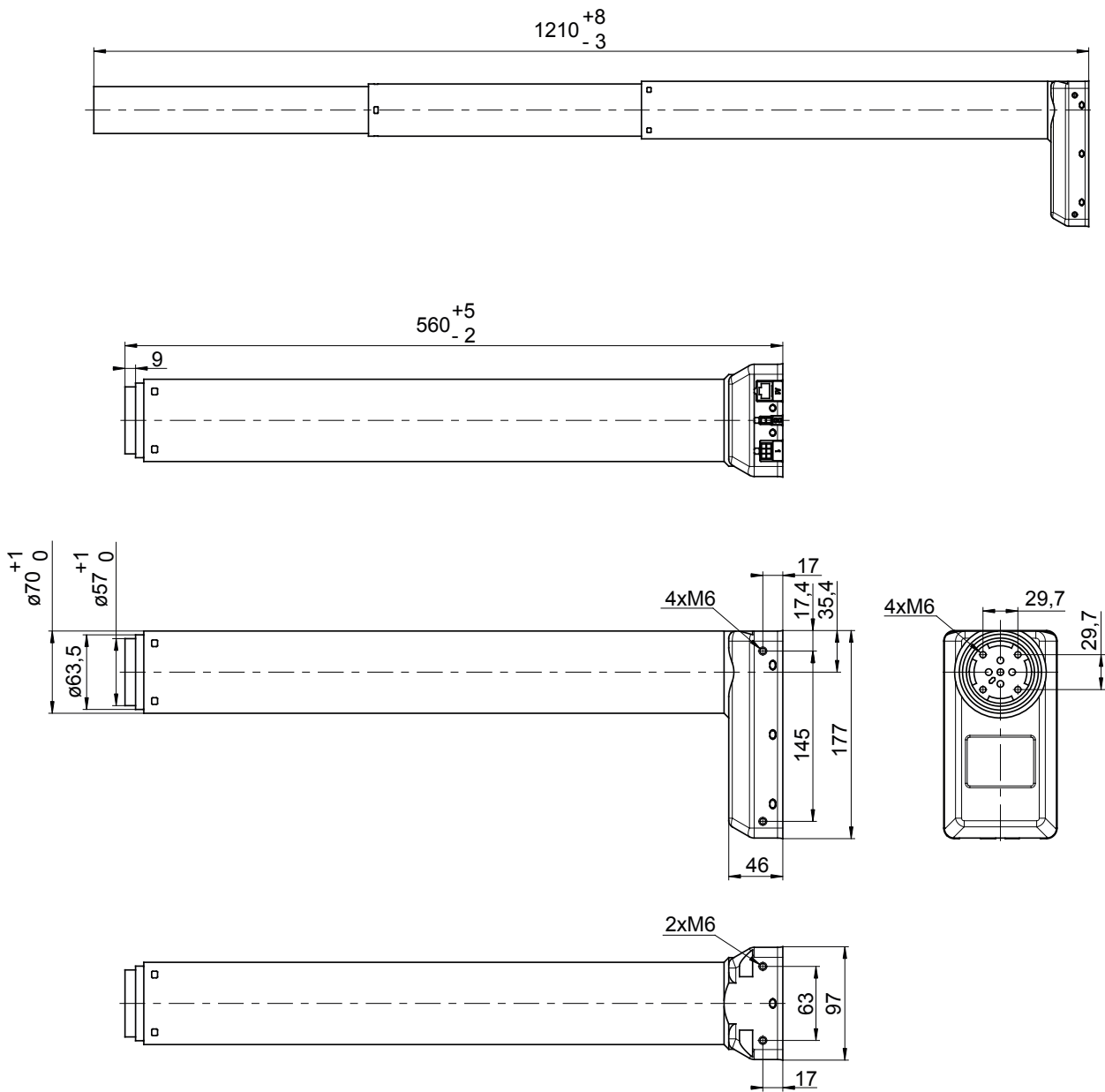
Technische Spezifikationen:

Typ/ Anwendung	Max. Kraft pro DL [N]	Selbstsperrkraft pro DL [N]	Geschwindigkeit ohne Last [mm/s]	Einschaltdauer [%]	Spindelsteigung [mm]	Hublänge [mm]	Einbaumaß [mm]
DL9IC	500	500	38	10	20	650	560

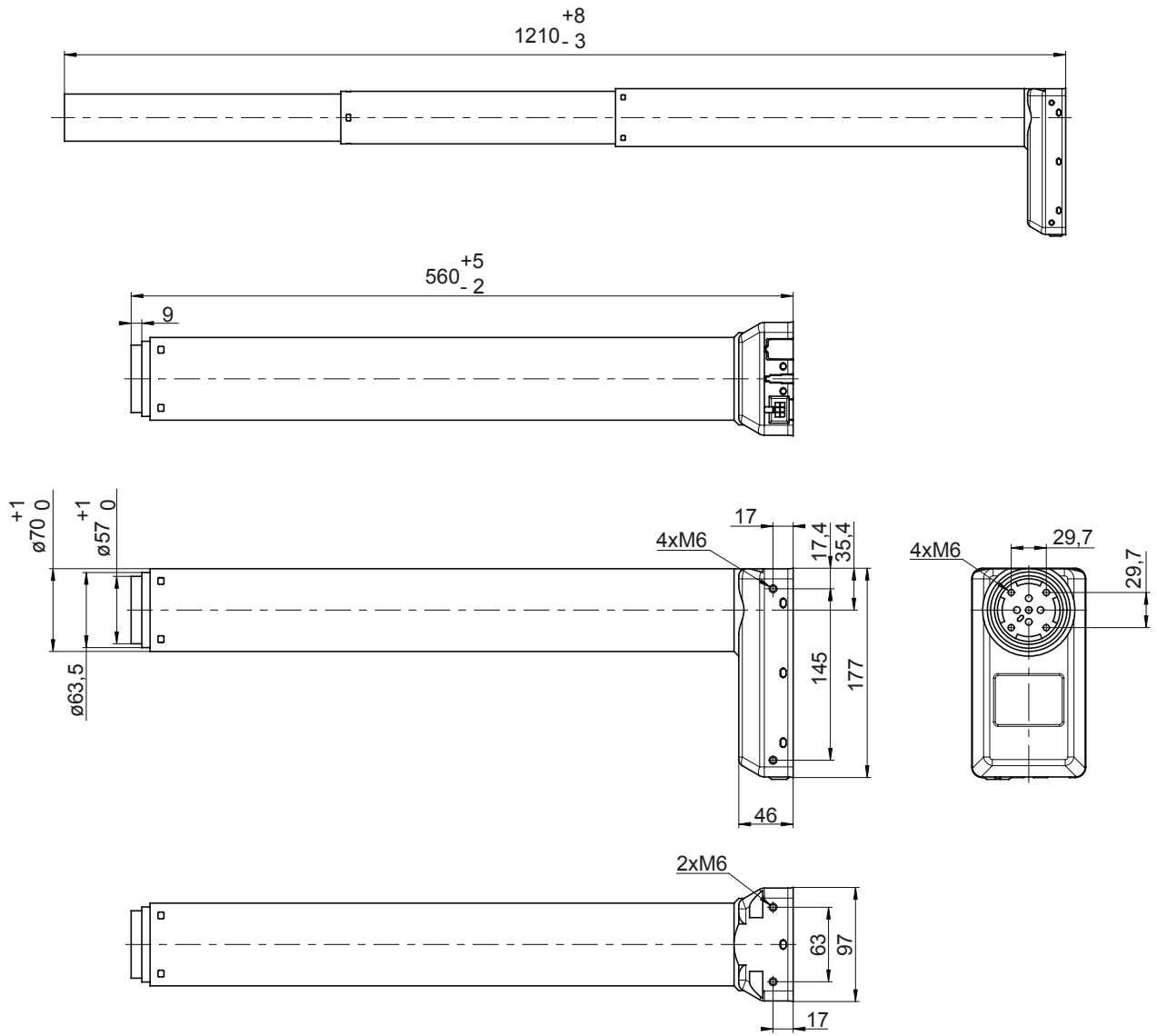
Die Messungen wurden in Verbindung mit SMPS001/002 durchgeführt.

Mit einem Einbaumaß von 560 mm (in eingefahrenem Zustand) und einer Hublänge von 650 mm kann das Standard-System einen Verstellbereich des Tisches von 600 mm bis 1.250 mm realisieren. Der Tisch kann als Sitz-/Steh-Arbeitsplatz verwendet werden.

Abmessungen: DL9IC Master [mm]

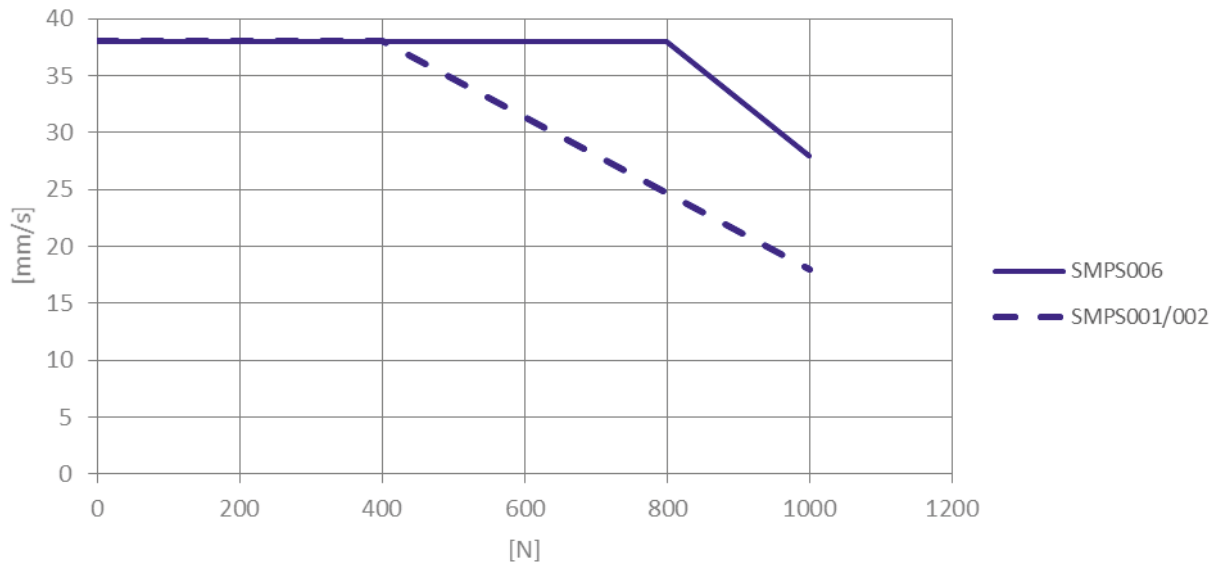


Abmessungen, DL9IC Slave [mm]



## Diagramme DL9IC mit SMPS001/002/006

DL9IC 2-parallel System (gleiche Belastung) mit SMPS001 / SMPS002 / SMPS006



Oben angeführte Werte wurden in Verbindung mit 2 x DL9IC Hubsäulen und SMPS001/002/006 durchgeführt.



Die oben gezeigten Kurven gelten für eine zentral platzierte Last. Bei einer Momentenlast steigt die Reibung in den Säulen, die dementsprechend die Hubkraft verringert.

Das Endschalersystem in der DL9IC basiert auf einem Puffer-System. Daher muss unbedingt die Länge bei der Initialisierung beachtet werden. Bitte beachten Sie auch die Toleranzen bei Hublänge und Einbaumaß:

Einfahrrichtung: Einbaumaß - Toleranzen - 5 mm  
Ausfahrrichtung: Einbaumaß + Hublänge + Toleranzen + 5 mm

**Bestellbeispiel:**

**DL9 0 0 0 B 0 M 650 560**

<b>Einbaumaß:</b>	560 = 560 mm
<b>Hublänge:</b>	650 = 650 mm
<b>Motortyp:</b>	M = IC Standard S = Slave
<b>Standard:</b>	0 = Standard
<b>Farbe:</b>	A = Weißaluminium (RAL 9006) B = Tiefschwarz (RAL 9005) D = Verkehrsweiß (RAL 9016)
<b>Standard:</b>	0 = ohne
<b>Stecker:</b>	0 = 6-poliger Minifit-Stecker
<b>Spindeltyp:</b>	0 = 2 x 10 mm Steigung
<b>Aktuatortyp:</b>	DL9



Alle Kabel für das DESKLINE System müssen separat bestellt werden. Wir bieten verschiedene Ausführungen und Längen an. Für weitere Informationen wie Bestellnummer, Farbe und Länge der Kabel wenden Sie sich bitte an Ihre lokale LINAK Niederlassung.

---

#### **Nutzungsbedingungen**

Der Anwender ist für den sach- und fachgerechten Einsatz der LINAK Produkte verantwortlich. LINAK legt großen Wert auf eine sorgfältige und aktuelle Dokumentation der Produkte. Dennoch kann es aufgrund einer kontinuierlichen Weiterentwicklung zu Änderungen der technischen Daten kommen. Diese Änderungen werden ohne vorherige Ankündigung vorgenommen. Daher kann LINAK nicht garantieren, dass diese Informationen auf Dauer Gültigkeit besitzen. Aus den gleichen Gründen kann LINAK auch nicht garantieren, dass ein bestimmtes Produkt auf Dauer lieferbar ist. Produkte können aus dem Vertrieb genommen werden, auch wenn diese noch auf der HomeSeite oder in Prospekten aufgeführt sind.

Es gelten die Allgemeinen Geschäftsbedingungen von LINAK.