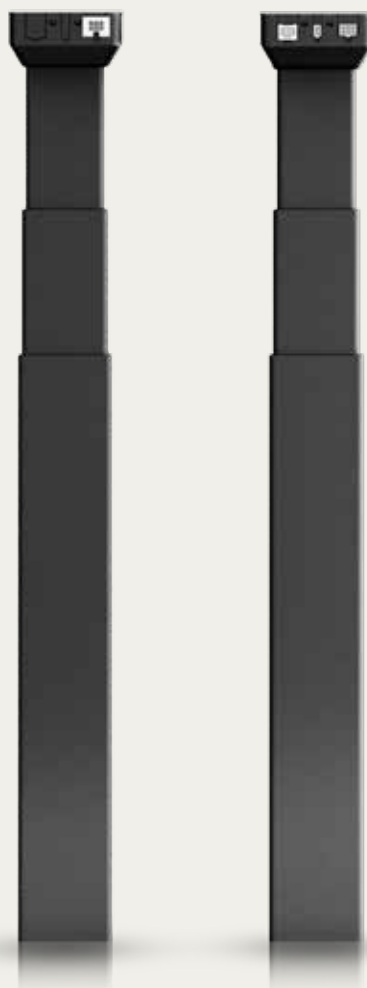


DL6 IC

Datenblatt





Der DESKLIFT™ DL6 IC (Integrated Controller) ist eine kompakte dreiteilige Hubsäule, die auf unserer bekannten DL6 Säule basiert. Die DL6 IC ist die perfekte Wahl für verstellbare kostengünstige Schreibtische, die nur zwei Säulen verwenden, aber den maximalen Verstellbereich benötigen. Die DL6 IC hat ein kompaktes Motorgehäuse, das im Tischrahmen nahezu unsichtbar ist, und die Säule ist sehr stabil. Die DL6 IC hat die gleichen Außenmaße (50 x 80 mm) und Befestigungslöcher wie die zweiteilige Säule DL5 IC. Daher können sie in denselben Oberrahmen- und Fußkonstruktionen verwendet werden, einschließlich des Kick & Click™ Oberrahmens. Die Säule DL6 IC ist in drei Standardfarben (Schwarz, Grau und Weiß) erhältlich und kann optional in anderen Farben geliefert werden.

Das DL6 IC-Produktprogramm bietet verschiedene Optionen wie:

- PLUS™ – eine designoptimierte Version
- PLUS™-Versionen vorbereitet für Klickfüße
- Versionen für Bench-Lösungen

Ein IC-System besteht aus zwei Säulen, einer Steuersäule und einer Begleitsäule, die über ein Motor-kabel verbunden sind. Die Steuersäule hat eine eingebaute Steuereinheit, so dass bei einem IC-System keine separate Steuereinheit montiert werden muss. Die Stromversorgung erfolgt über ein externes SMPS (Schaltnetzteil), und zur Verstellung des Tisches können verschiedene Bedienelemente verwendet werden. Ein Desk Sensor™ 1 Kollisionsschutz-Dongle kann dem System hinzugefügt werden, um Sachschäden an einem Tisch oder einem Objekt zu begrenzen, falls es während der Fahrt des Tisches zu einer Kollision kommt.

Merkmale/Optionen/Kompatibilität/Verwendung

Merkmale

- Dreiteilige Motorgehäusesäule
- In Kombination mit SMPS:

Parameter	Mit SPMS001 / SMPS002 / SMPS006/SMPS007
Max. Geschwindigkeit (unbelastet)	38 mm/s
Max. Last (pro Säule)	500 N
Selbstsperrung (pro Säule)	500 N

- Einbaumaß: 560 mm
518 mm (BIFMA)
- Hublänge: 650 mm
665 mm (BIFMA)
- Gewicht: ca. 7,5 kg pro Säule
- Abmessungen Säule: 50 x 80 mm (siehe auch Maßzeichnungen)
- Abmessungen Motorgehäuse: 177 x 97 x 46 mm
- Vier M6- und zwei M8-Gewindebohrungen in der Bodenplatte zur Befestigung der Füße
- Farbe: Erhältlich in Tiefschwarz (RAL 9005), Weißaluminium (RAL 9006) oder Verkehrsweiß (RAL 9016)
- Niedriger Geräuschpegel

Optionen

- PLUS™: Keine sichtbaren Gleiter und ein glattes Außenprofil ohne Stanzmarkierungen
- Erhältlich mit Benchhalterung (zwei Versionen) und mit Montagehalterung für eine Quertraverse, siehe Maßzeichnungen
- Kundenspezifische Farben
- Erhältlich als DESKLIFT™ SetPack

Kompatibilität

- DESKLINE® Bedienelemente
- Akkubox BA001
- Kick & Click™ Oberrahmen
- DESKLIFT™ Feet (Füße), einschließlich Klickfüßen

Verwendung

- 2 Parallellauf mit einer DL6 IC Steuersäule, einer DL6 IC Begleitsäule und einem externen Netzteil (SMPS001 (230 V), SMPS002 (120 V) oder SMPS006 (Universal) oder SMPS007 (120 V))
- Einschaltdauer: 10 % \approx 2 Minuten Dauerbetrieb bei Volllast, gefolgt von 18 Minuten Pause
- Für die Verwendung in trockenen Innenräumen

Parameter	Betrieb	Lagerung und Transport
Temperatur	10 bis 40 °C	-10 bis +50 °C
Relative Luftfeuchtigkeit	20 % bis 80 % - nicht kondensierend	20 % bis 80 % - nicht kondensierend
Luftdruck	800 bis 1060 hPa	700 bis 1060 hPa
Höhenlage	Max. 2.000 m	N/A

- Systemkonformität, siehe die Konformitätserklärung in der Montageanleitung.



Beachten Sie, dass die Lichtintensität bei Verwendung eines Bedienelements DP1CS, DPF oder DPT vor der Verwendung auf 50 % eingestellt werden muss.

Bestellung

DL6		
SPINDELTYP	0	0 = 20 mm Steigung
OPTION	0	0 = Standard
MONTAGE-HALTERUNG	0	0 = Ohne 1 = 120 x 40 x 8 mm (mit 2 x M8) L = Bench-Beschlag an der linken schmalen Seite (Begleitsäule) R = Bench-Beschlag an der rechten schmalen Seite (Steuersäule) V = Bench-Beschlag an der linken schmalen Seite (Begleitsäule) * H = Bench-Beschlag an der rechten schmalen Seite (Steuersäule) *
FARBE	B	A = Weißaluminium (RAL 9006) B = Tiefschwarz (RAL 9005) D = Verkehrsweiß (RAL 9016)
OPTION	N	N = Standard P = PLUS Serie Z = Vorbereitet für Klickfuß **
MOTORTYP	M	M = IC Steuersäule S = IC Begleitsäule
HUBLÄNGE	650	650 = 650 mm 665 = 665 mm (BIFMA)
EINBAUMAß	560	560 = 560 mm 518 = 518 mm (BIFMA)
DL6000BNM650560		

*: Die Säulen mit Bench-Halterung sind kompatibel mit dem LINAK Quertraversenset für eine komplette Bench-Lösung. Traversen müssen separat bestellt werden



Alle Kabel für die Einrichtung eines vollständig angeschlossenen DESKLINE® Systems müssen separat bestellt werden. Wir bieten eine Reihe von verschiedenen Versionen und Längen an. Für Informationen wie Bestellnummer, Farbe und Länge der Kabel wenden Sie sich bitte an Ihre LINAK Niederlassung.



Bitte beachten Sie, dass die Artikelnummern für Säulen mit Bench-Halterung so angelegt werden, dass sich die Steuersäule auf der rechten und die Begleitsäule auf der linken Seite des Tisches befindet, von der Position des Benutzers aus gesehen.



Eine Säule in BIFMA-Ausführung ist über die gesamte Hublänge weniger stabil als eine Standardsäule, da sie weniger Überlappung zwischen den Profilen aufweist.

Technische Daten

Leistungskurven

Die folgenden Daten wurden in Verbindung mit zwei IC-Hubsäulen und SMPS001/002/006/007 gemessen. Der Tisch wurde nach oben gefahren.



Die nachfolgenden Kurven gelten für eine mittig platzierte Last. Bei Momentenbelastung erhöht sich die Reibung in den Säulen, wodurch sich die Hubkraft entsprechend verringert

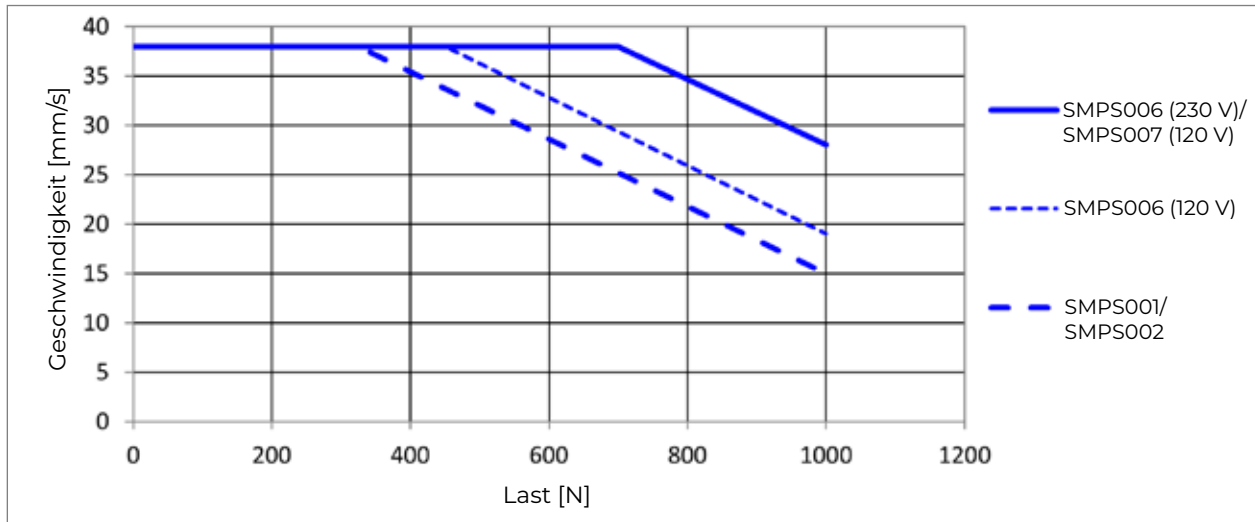


Abbildung 1 Zwei IC-Säulen (gleichmäßig belastet) mit SMPS001/002/006/007



Das Endschaltersystem in IC Säule basiert auf einem Puffer-System. Daher muss unbedingt die Länge bei der Initialisierung beachtet werden. Bitte beachten Sie auch die Toleranzen bei Hublänge und Einbaumaß:

Einfahrriechung: Einbaumaß – Toleranzen – 5 mm

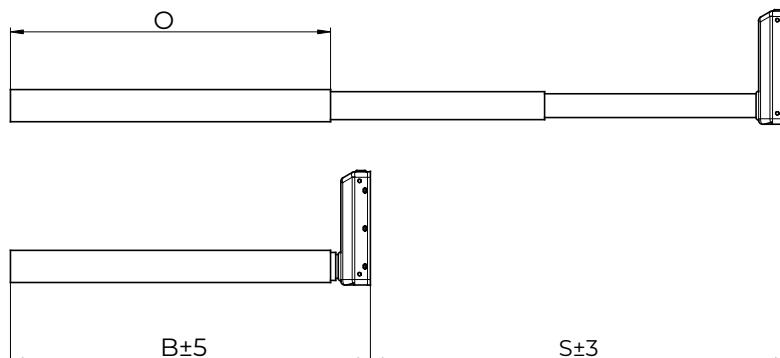
Ausfahrriechung: Einbaumaß + Hublänge + Toleranzen + 5 mm

Maßzeichnungen



Alle Maße sind in mm angegeben.

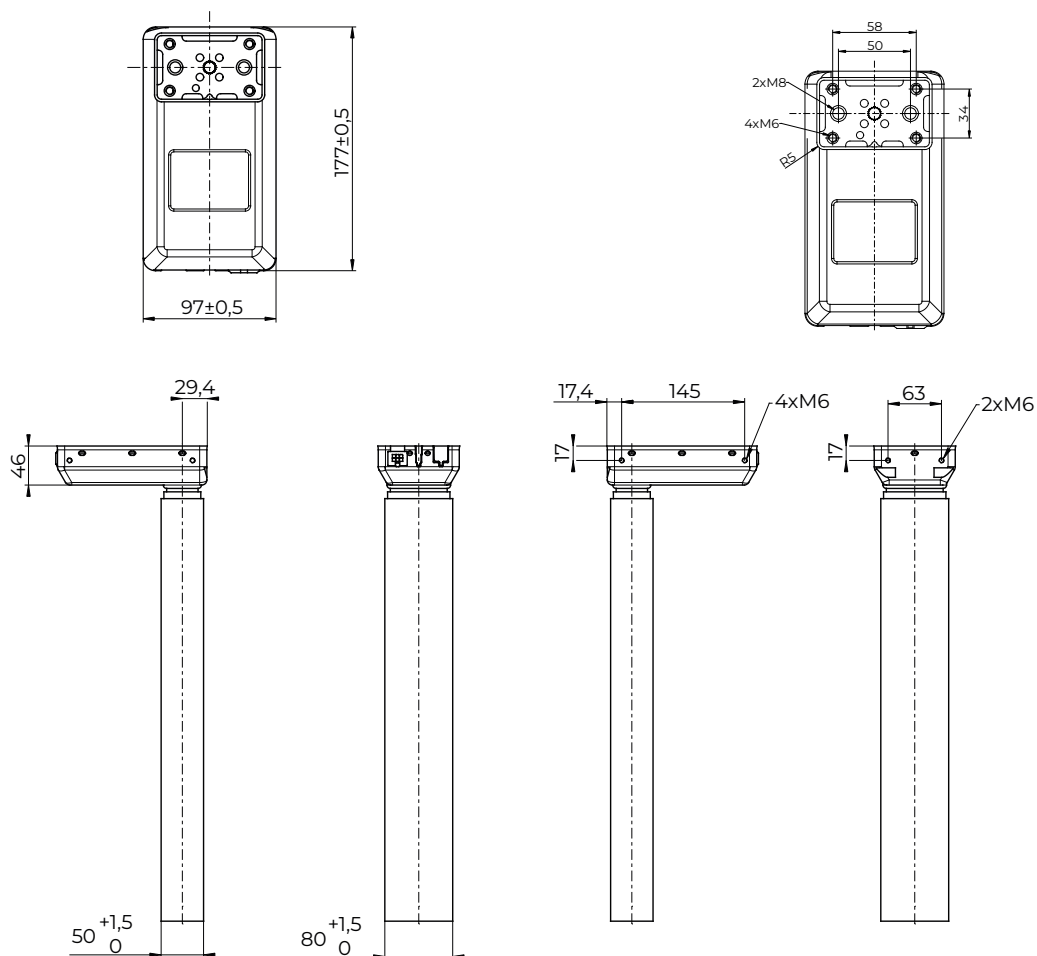
Säulen



Zeichnungsnummer 1041W7906

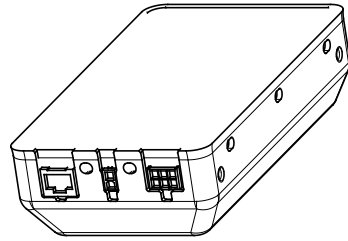
Version	Kombinationscode	B (Einbaulänge)	S (Hublänge)	O (Länge Außenprofil)
EU	DL6xxxxxx650560	560	650	498
BIFMA	DL6xxxxxx665518	518	665	456

Abbildung 2 Einbaulänge, Hublänge und Außenprofillänge

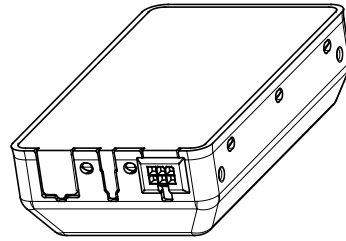


Zeichnungsnummer 1041W7906

Abbildung 3 Abmessungen von Motorgehäuse, Bodenplatte und Profil



IC Steuersäule

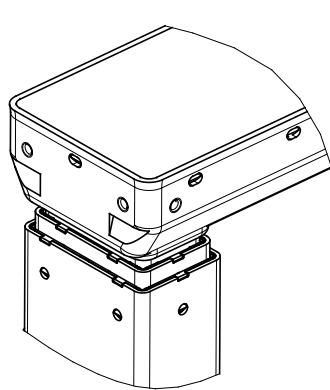


IC Begleitsäule

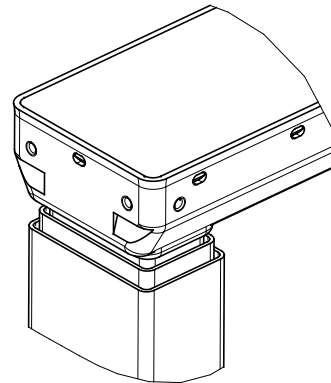
Zeichnungsnummer 1041W7906

Kombinationscode	Typ
DL6xxxxxMxxxxxx	IC Steuersäule
DL6xxxxxSxxxxxx	IC Begleitsäule

Abbildung 4 Buchsenkombination



Standard

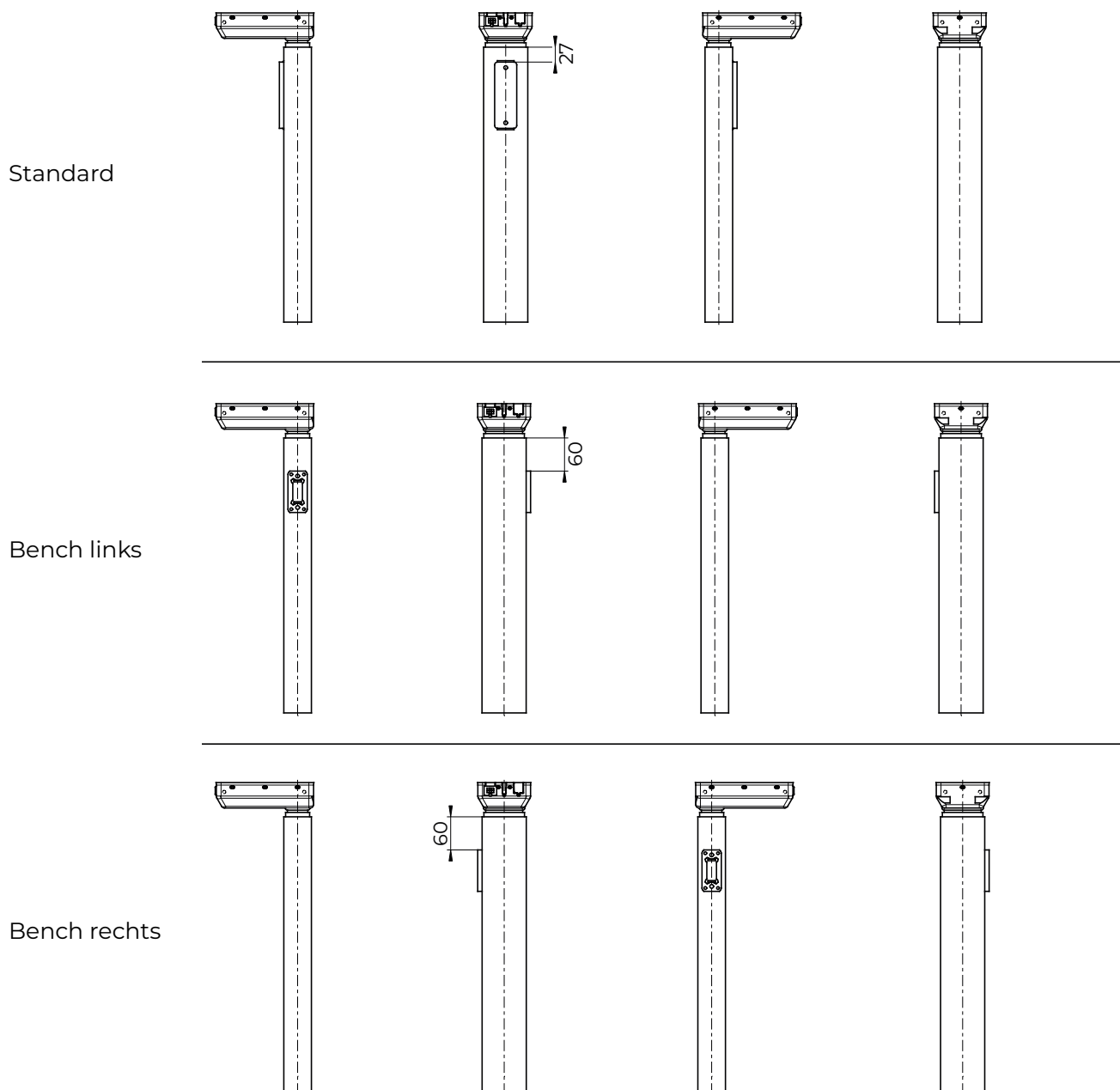


PLUS™

Zeichnungsnummer 1041W7906

Abbildung 5 Profil-Designs

Optionen für die Halterung

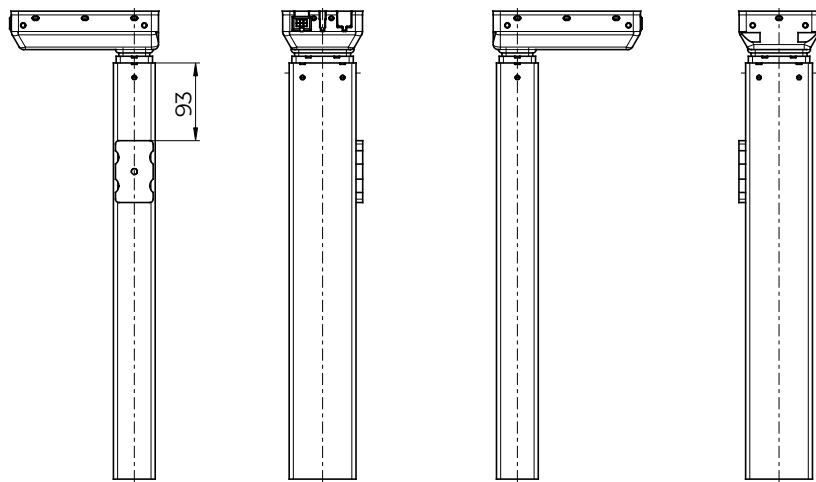


Zeichnungsnummer 1041W/7906

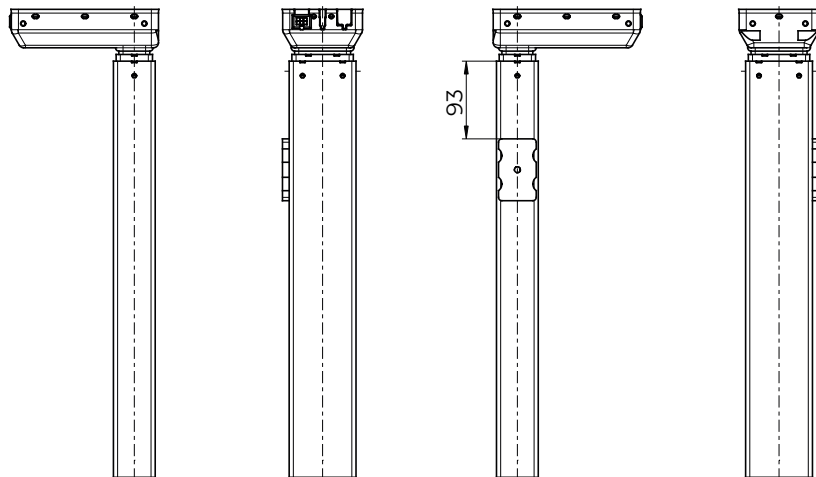
Kombinationscode	Standard-Halterung	Bench links	Bench rechts
DL6xx1xxxxxxxxxx	X		
DL6xxLxxSxxxxxx		X	
DL6xxRxxMxxxxxx			X

Abbildung 6 Optionen für Halterungen (Typen Standard, L und R)

DESKLINE Bench links



DESKLINE Bench rechts

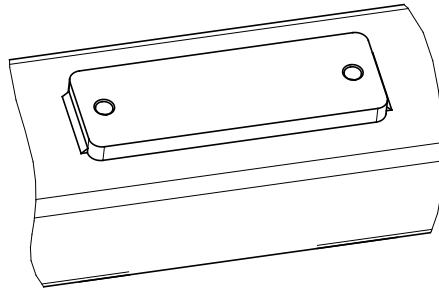


Zeichnungsnummer 1041W7906

Kombinationscode	DESKLINE Bench links	DESKLINE Bench rechts
DL6xxVxPSxxxxxx	X	
DL6xxHxPMxxxxxx		X

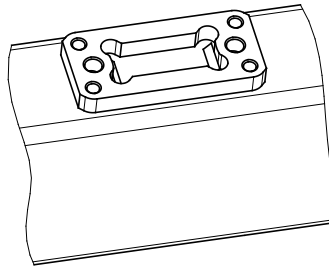
Abbildung 7 DESKLINE Bench-Halterungen (Typen V und H)
(kompatibel mit LINAK Traversen)

Halterungen



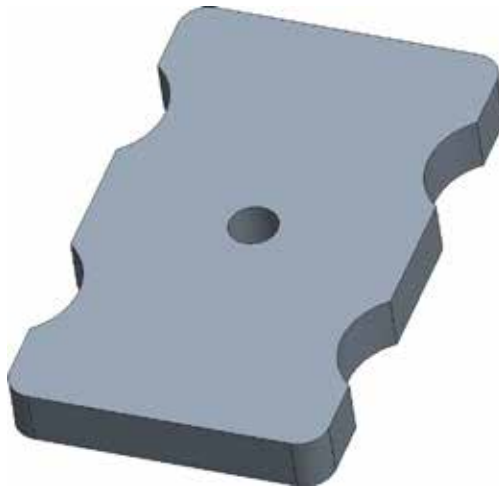
Zeichnungsnummer 102417906

Abbildung 8 Standard-Halterung



Zeichnungsnummer 1041W7906

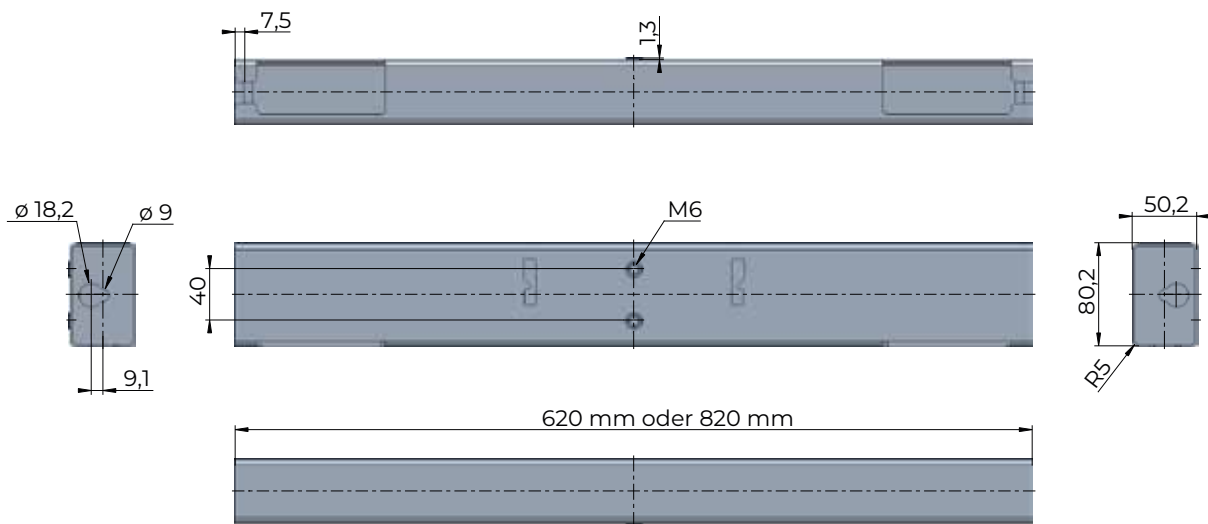
Abbildung 9 Bench bracket (type L and R)



Zeichnungsnummer 1066W4062

Abbildung 10 Bench-Halterung (Typ V und H) - kompatibel mit LINAK Traversen

Quertraverse



Zeichnungsnummer 1066W4030

Abbildung 11 Abmessungen der Traverse

Kontakt

PRODUKTIONSSTÄTTEN

DÄNEMARK - FIRMENZENTRALE
LINAK A/S
TEL.: +45 73 15 15 15
FAX: +45 74 45 80 48
FAX (VERTRIEB): +45 73 15 16 13
WWW.LINAK.COM

CHINA

LINAK (SHENZHEN) ACTUATOR SYSTEMS,
LTD.
TEL.: +86 755 8610 6656
TEL.: +86 755 8610 6990
WWW.LINAK.CN

SLOWAKEI

LINAK SLOVAKIA S.R.O.
TEL.: +421 51 7563 444
WWW.LINAK.SK

THAILAND

LINAK APAC LTD.
TEL.: +66 33 265 400
WWW.LINAK.COM

USA

LINAK U.S. INC.
NORD- UND SÜDAMERIKA HAUPTSTZT
TEL.: +1 502 253 5595
FAX: +1 502 253 5596
WWW.LINAK-US.COM
WWW.LINAK-LATINAMERICA.COM

NIEDERLASSUNGEN

Australien

LINAK Australia Pty. Ltd
TEL.: +61 3 8796 9777
FAX: +61 3 8796 9778
E-Mail: sales@linak.com.au
www.linak.com.au

Belgien

LINAK Actuator-Systems NV/SA
(Belgien & Luxemburg)
Tel.: +32 (0)9 230 01 09
E-Mail: beinfo@linak.be
www.linak.be - www.fr.linak.be

Brasilien

LINAK Do Brasil Comércio De Atuadores
Ltda.
Tel.: +55 (11) 2832 7070
Fax: +55 (11) 2832 7060
E-Mail: info@linak.com.br
www.linak.com.br

Dänemark - International

LINAK International
Tel.: +45 73 15 15 15
E-Mail: info@linak.com
www.linak.com

Dänemark - Vertrieb

LINAK DANMARK A/S
TEL.: +45 86 80 36 11
FAX: +45 86 82 90 51
E-Mail: linak@linak-silkeborg.dk
www.linak.dk

Deutschland

LINAK GmbH
TEL.: +49 6043 9655 0
FAX: +49 6043 9655 60
E-Mail: info@linak.de
www.linak.de

Finnland

LINAK OY
TEL.: +358 10 841 8700
E-Mail: linak@linak.fi
www.linak.fi

Frankreich

LINAK FRANCE E.U.R.L
TEL.: +33 (0) 2 41 36 34 34
FAX: +33 (0) 2 41 36 35 00
E-Mail: linak@linak.fr
www.linak.fr

Indien

LINAK A/S India Liaison Office
TEL.: +91 120 4531797
FAX: +91 120 4786428
E-Mail: info@linak.in
www.linak.in

Irland

LINAK UK Limited (Irland)
TEL.: +44 (0)121 544 2211
FAX: +44 (0)121 544 2552
+44 (0)796 855 1606 (UK
Mobil)

+35 387 634 6554 (Republik
Irland Mobil)
E-Mail: sales@linak.co.uk
www.linak.co.uk

Italien

LINAK ITALIA S.r.l.
TEL.: +39 02 48 46 33 66
FAX: +39 02 48 46 82 52
E-Mail: info@linak.it
www.linak.it

Japan

LINAK K.K.
TEL.: 81-45-533-0802
FAX: 81-45-533-0803
E-Mail: linak@linak.jp
www.linak.jp

Kanada

LINAK Canada Inc.
TEL.: +1 502 253 5595
FAX: +1 416 255 7720
E-Mail: info@linak.ca
www.linak-us.com

Malaysia

LINAK Actuators Sdn. Bhd.
TEL.: +60 4 210 6500
FAX: +60 4 226 8901
E-Mail: info@linak-asia.com
www.linak.my

Niederlande

LINAK Actuator-Systems B.V.
TEL.: +31 76 5 42 44 40 /
+31 76 200 11 10
E-Mail: info@linak.nl
www.linak.nl

Neuseeland

LINAK New Zealand Ltd
TEL.: +64 9580 2071
FAX: +64 9580 2072
E-Mail: nzsales@linak.com.au
www.linak.com.au

Norwegen

LINAK Norge AS
TEL.: +47 32 82 90 90
E-Mail: info@linak.no
www.linak.no

Österreich

LINAK GmbH - Zweigniederlassung
Österreich (Wien)
TEL.: +43 (1) 890 7446
FAX: +43 (1) 890 744615
E-Mail: info@linak.de
www.linak.at - www.linak.hu

Polen

LINAK Polska
LINAK Danmark A/S (Spółka Akcyjna)
TEL.: +48 22 295 09 70 /
+48 22 295 09 71
E-Mail: info@linak.pl
www.linak.pl

Republik Korea

LINAK Korea Ltd.
TEL.: +82 2 6231 1515
FAX: +82 2 6231 1516
E-mail: info@linak.kr
www.linak.kr

Schweden

LINAK Scandinavia AB
TEL.: +46 8 732 20 00
FAX: +46 8 732 20 50
E-Mail: info@linak.se
www.linak.se

Schweiz

LINAK AG
TEL.: +41 43 388 31 88
FAX: +41 43 388 31 87
E-Mail: info@linak.ch
www.linak.ch - www.fr.linak.ch
www.it.linak.ch

Slowakei

LINAK SLOVAKIA S.R.O.
TEL.: +421 51 7563 444
www.linak.sk

Spanien

LINAK Actuadores, S.Lu
TEL.: +34 93 588 27 77
FAX: +34 93 588 27 85
E-mail: esma@linak.es
www.linak.es

Taiwan

LINAK (Shenzhen) Actuator systems Ltd.
Taiwan Representative office
TEL.: +886 2 272 90068
FAX: +886 2 272 90096
E-Mail: sales@linak.com.tw
www.linak.com.tw

Tschechische Republik

LINAK C&S s.r.o.
TEL.: +42 058 174 1814
FAX: +42 058 170 2452
E-Mail: info@linak.cz
www.linak.cz - www.linak.sk

Türkei

LINAK İth. İhr. San. ve Tic. A.Ş.
TEL.: +90 312 4726338
FAX: +90 312 4726635
E-Mail: info@linak.com.tr
www.linak.com.tr

Vereinigtes Königreich

LINAK UK Limited
TEL.: +44 (0)121 544 2211
FAX: +44 (0)121 544 2552
E-Mail: sales@linak.co.uk
WWW.linak.co.uk

VERTRETUNGEN

Argentinien

NOVOTEC ARGENTINA SRL
TEL.: 011-4303-8989 / 8900
FAX: 011-4032-0184
E-Mail: info@novotecargentina.com
www.novotecargentina.com

Indien

Mechatronics Control Equipments India
Pvt Ltd
TEL.: +91-44-28558484, 85
E-Mail: bala@mechatronicscontrol.com
www.mechatronicscontrol.com

Indonesien

PT. HIMALAYA EVEREST JAYA
TEL.: +6 221 544 8956
+6 221 544 8965
FAX: +6 221 619 1925

Fax (Vertrieb): +6 221 619 4658

E-Mail: hejplastic-div@centrin.net.id
www.hej.co.id

Israel

NetivTech LTD
Phone: +972 55-2266-535
FAX: +972 2-9900-560
Email: info@NetivTech.com
www.netivtech.com

Kolumbien

MEM Ltda
TEL.: +[57] (1) 334-7666
FAX: +[57] (1) 282-1684
E-Mail: servicioalcliente@memltda.com.
co
www.mem.net.co

Singapur

Servo Dynamics Pte Ltd
TEL.: +65 6844 0288
FAX: +65 6844 0070
E-Mail: servodynamics@servo.com.sg

Südafrika

Industrial Specialised Applications CC
TEL.: +27 011 466 0346
E-Mail: gartht@isagroup.co.za
www.isaza.co.za

Vereinigte Arabische Emirate

Mechatronics
Phone: +971 4 267 4311
FAX: +971 4 267 4312
E-mail: mechtron@emirates.net.ae

Nutzungsbedingungen

LINAK® legt großen Wert auf die Richtigkeit und Aktualität der Informationen über seine Produkte. Der Anwender ist jedoch dafür verantwortlich, die Eignung der LINAK Produkte für eine bestimmte Anwendung zu prüfen.

Die Produkte von LINAK werden ständig weiterentwickelt und können jederzeit modifiziert und geändert werden. LINAK behält sich das Recht vor, Änderungen, Aktualisierungen und Anpassungen ohne vorherige Ankündigung durchzuführen. Aus dem gleichen Grund kann LINAK nicht für die Richtigkeit und den aktuellen Stand der gedruckten Informationen auf seinen Produkten garantieren.

LINAK ist bemüht, Aufträge zu erfüllen. Aus den bereits genannten Gründen kann LINAK jedoch nicht garantieren, dass ein bestimmtes Produkt zu einem bestimmten Zeitpunkt verfügbar ist. LINAK behält sich das Recht vor, den Verkauf von Produkten einzustellen, die auf der Website, in Katalogen oder in anderen schriftlichen Unterlagen, die von LINAK, LINAK Niederlassungen oder LINAK Partnern erstellt und produziert wurden, aufgeführt sind.

Alle Verkäufe unterliegen den „Allgemeinen Verkaufs- und Lieferbedingungen für LINAK A/S“, die auf den LINAK Webseiten verfügbar sind.

LINAK und das LINAK Logo sind eingetragene Warenzeichen von LINAK A/S. Alle Rechte vorbehalten.



WE IMPROVE YOUR LIFE