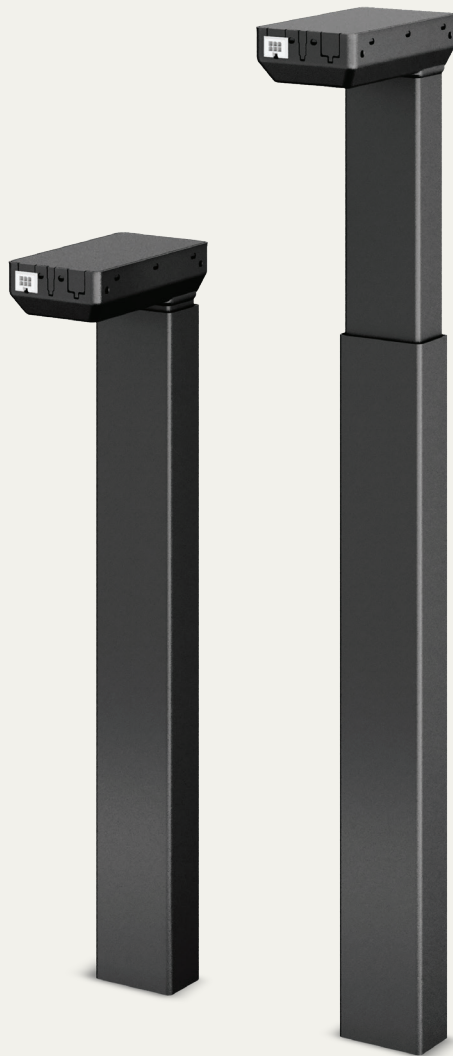


# DL5 EXPERIENCE™

## Datenblatt





Die DL5 EXPERIENCE™ Säule ist Teil einer völlig neuen Generation von Hubsäulen, die den Maßstab für elektrisch höhenverstellbare Schreibtische mit der Innovation von LINAK neu setzen. Äußerlich sieht die DL5 EXPERIENCE wie eine klassische DL5 PLUS™ Säule aus. Die eigentliche Innovation findet jedoch im Inneren statt.

Die EXPERIENCE-Säulen sind die ersten zweiteiligen LINAK Säulen, die eine schnelle Geschwindigkeit von 80 mm/s bieten. Darüber hinaus verfügen die DL5 EXPERIENCE Säulen standardmäßig über eine Tragkraft von 800 N pro Säule und eine Selbsthemmung von 1.200 N. Diese drei Merkmale konnten bisher nicht in einem System vereint werden. Zusammen mit einem ausgewogenen, angenehmen Klang erweitern diese Eigenschaften die Grenzen des Standards und setzen neue Maßstäbe in Sachen Leistung.

Darüber hinaus ist die 50 x 80 mm große, rechteckige zweiteilige Säule sowohl PVC- als auch PFAS-frei und entspricht damit den steigenden Anforderungen an die Materialzusammensetzung. Außerdem verbraucht sie trotz der Leistungssteigerung 30 % weniger Energie als ihr Vorgängermodell. Unsere Standard-Steuereinheit CBD6S ist mit ZERO™ ausgestattet, wodurch das System im Standby-Modus weniger als 0,1 W verbraucht. Die Kompatibilität mit DESKLINE® Bedienelementen und sämtlichem Zubehör gewährleistet, dass die Integration von DL5 EXPERIENCE einfach Plug & Play™ ist. Einfach ausgedrückt: EXPERIENCE wurde für Leistung und Langlebigkeit entwickelt, ohne Abstriche oder Kompromisse, und ist damit die perfekte Wahl für Schreibtische im Büro und ähnliche Anwendungen.

## Merkmale/Optionen/Kompatibilität/Verwendung

### Merkmale

- Zweiteilige Motorgehäusesäule
- PLUS™: Unsichtbare Gleiter und ein glattes Außenprofil ohne Stanzmarkierungen
- In Kombination mit CBD6S:

Parameter	Mit CBD6S
Max. Geschwindigkeit (ohne Last)	80 mm/s
Max. Last (pro Säule)	800 N
Selbsthemmung (pro Säule)	1.200 N

- Einbaumaß: 645 mm
- Hublänge: 500 mm
- Gewicht: ca. 6,1 kg pro Säule
- Abmessungen Säule: 50 x 80 mm (siehe auch Maßzeichnungen)
- Abmessungen Motorgehäuse: 177 x 97 x 46 mm
- Vier M6- und zwei M8-Gewindebohrungen in der Bodenplatte zur Befestigung der Füße
- Farbe: Erhältlich in Tiefschwarz (RAL 9005), Weißaluminium (RAL 9006) oder Verkehrsweiß (RAL 9016)
- Niedriger Geräuschpegel

### Optionen

- Erhältlich mit Bench-Halterung, siehe Maßzeichnungen
- Erhältlich mit kundenspezifischen Halterungen
- Kundenspezifische Farben
- Erhältlich als DESKLIFT™ EXPERIENCE Setverpackung (SetPack)

### Kompatibilität

- DESKLINE® Steuereinheiten
- DESKLINE® Bedienelemente
- Kick & Click™ Oberrahmen
- Desk Frame 5 Oberrahmen
- DESKLIFT™ Füße

EXPERIENCE™-Säulen sind kompatibel mit DESKLINE® Steuereinheiten mit SW03002024 (Version 1.06 oder höher) oder SW03002026 (Version 1.15 oder höher).

## Verwendung

- Einzeln oder 2-, 3- oder 4-parallel
- Einschaltdauer:  
Last ≤ 600 N: 10 % ≈ max. 60 Sekunden Dauerbetrieb, gefolgt von 540 Sekunden Pause  
Last > 600 N: 5 % ≈ max. 30 Sekunden Dauerbetrieb, gefolgt von 570 Sekunden Pause
- Für den Einsatz in trockenen Innenräumen

Parameter	Betrieb	Lagerung und Transport
Temperatur	10 bis 40 °C	-10 bis +50 °C
Relative Luftfeuchtigkeit	20 % bis 80 % – nicht kondensierend	20 % bis 80 % – nicht kondensierend
Luftdruck	800 bis 1.060 hPa	700 bis 1.060 hPa
Höhe	Max. 2.000 m	N/A



### Einschaltdauer:

Wenn Sie Lebensdauertests an LINAk Systemen durchführen möchten, wenden Sie sich bitte an LINAk, um Richtlinien zu erhalten.



Informationen zur Systemkonformität finden Sie in der Konformitätserklärung in der Montageanleitung und im Datenblatt CBD6S.

## Bestellung

### Lose Lieferung

DL05		
MOTORTYP	F	F = EXPERIENCE Motor
SPINDELSTEIGUNG	30	30 = 30 mm Steigung
OPTION	0	0 = Standard
OPTION	0	0 = Standard
FARBE	B001	A120 = Weißaluminium (RAL 9006) B001 = Tiefschwarz (RAL 9005) D022 = Verkehrsweiß (RAL 9016)
OPTION	0	0 = Standard
HALTERUNG	0	0 = Ohne 1 = 120 x 40 x 8 mm (mit 2 x M8) L = Bench-Halterung an der linken Schmalseite R = Bench-Halterung an der rechten Schmalseite V = DESKLINE Bench-Halterung an der linken Schmalseite * H = DESKLINE Bench-Halterung an der rechten Schmalseite *
DESIGN	P	P = PLUS Serie
OPTION	0	0 = Standard
OPTION	0	0 = Standard
OPTION	0	0 = Standard
OPTION	0	0 = Standard
OPTION	0	0 = Standard
OPTION	0	0 = Standard
OPTION	0	0 = Standard
HUBLÄNGE	0500	0500 = 500 mm
EINBAUMASS	645	645 = 645 mm

**DL05F3000B00100P0000000500645**

\* Säulen mit DESKLINE Bench-Halterung (H/V) sind mit dem LINAK Quertraversenset kompatibel und bilden so eine komplette Bench-Lösung. Quertraversensets, Kabelkanäle und Brücken müssen separat bestellt werden.



Bitte beachten Sie auch das Datenblatt zum DESKLINE Bench-Zubehör.



Alle Kabel für die Einrichtung eines vollständig angeschlossenen DESKLINE® Systems müssen separat bestellt werden.

Wir bieten eine Reihe verschiedener Ausführungen und Längen an. Informationen wie Bestellnummer, Farbe und Länge der Kabel erhalten Sie bei Ihrer lokalen LINAK Niederlassung.

## Setverpackung (SetPack)

Die EXPERIENCE-Säulen sind als Komplettpakete erhältlich, bestehend aus 2 Säulen, einer Steuereinheit, Netz- und Motorkabeln sowie einem Bedienelement. Kombinationsmöglichkeiten entnehmen Sie bitte der folgenden Übersicht.

DLS		
<b>TISCHTYP</b>	<b>6</b>	6 = 2 PLUS Beine
<b>SÄULENTYP</b>	<b>DL5</b>	DL5= DL5
<b>SPINDELSTEIGUNG</b>	<b>2</b>	2 = EXPERIENCE - 30 mm Steigung
<b>MOTORTYP</b>	<b>F</b>	F = EXPERIENCE G = EXPERIENCE + DS1
<b>FARBE</b>	<b>B</b>	A = Weißaluminium (RAL 9006) D = Verkehrsweiß (RAL 9016) B = Tiefschwarz (RAL 9005)
<b>HALTERUNG</b>	<b>0</b>	0 = Keine Halterung 1 = Standard (120 x 40 x 8 mm) 2 = Bench Halterung L+R 3 = Bench Halterung V+H *
<b>HUBLÄNGE</b>	<b>500</b>	500 = 500 mm
<b>EINBAUMASS</b>	<b>645</b>	645 = 645 mm
<b>STEUEREINHEIT</b>	<b>A</b>	A = CBD6S, 200 W, EU 0 = Keine B = CBD6S, 200 W, US
<b>NETZKABEL</b>	<b>AA</b>	AA = EU, 2,0 m ** AC = US, 3,2 m AE = EU, 3,2 m AH = KOR, 3,2 m AJ = JP, 3,2 m AB = UK, 3,2 m AD = CH, 3,2 m AG = US, 3,2 m ** AI = EU, 3,2 m **
<b>OPTION</b>	<b>0</b>	0 = Standard
<b>MOTORKABEL</b>	<b>A</b>	A = 1000 mm C = 2000 mm E = 0500 mm B = 1550 mm D = 2500 mm F = 0800 mm
<b>BEDIENELEMENT</b>	<b>AA</b>	A0= Kein Bedienelement AB = DPB AD = DPG1K AF = DPG1M, Begrenzte Version AH = DPG1B, Begrenzte Version AJ = DPG1C, Vollversion, cm AL = DPG1C, Begrenzte Version, Zoll AN = DPF1M AP = DPF1D, Zoll AR = DPF1C, Zoll AT = DPF1C mit Sensor, Zoll AV = DPF1D mit Sensor, Zoll AY = DPI1C, cm AA = DPA AC = DPF1K mit Sensor AE = DPG1M, Vollversion AG = DPG1B, Vollversion AI = DPG1C, Vollversion, Zoll AK = DPF1K AM = DPG1C, Begrenzte Version, cm AO = DPF1D, cm AQ = DPF1C, cm AS = DPF1C mit Sensor, cm AU = DPF1D mit Sensor, cm AX = DPI1C, Zoll AZ = DPI1K
<b>DPF HALTERUNG</b>	<b>0</b>	0 = keine Halterung B = 90°
<b>MONTAGESATZ</b>	<b>0</b>	0 = kein Montagesatz 1 = Montagesatz (Schrauben für alle DPs)
<b>OPTION</b>	<b>0</b>	0 = Standard

**DLS6DL52FB0500645AAA0AAA000**

- \* Säulen mit DESKLINE Bench-Halterung (H/V) sind mit dem LINAK Quertraversenset kompatibel und bilden so eine komplette Bench-Lösung.  
Quertraversensets, Kabelkanäle und Brücken müssen separat bestellt werden.



Bitte beachten Sie auch das Datenblatt zum DESKLINE-Benchzubehör.

- \*\* PVC-freie Kabel

## Technische Daten

### Leistungskurven

Die folgenden Daten wurden in Verbindung mit 2 oder 3 Säulen und der Steuereinheit CBD6S gemessen. Der Tisch wird nach oben gefahren.



Die folgenden Kurven gelten für eine zentral platzierte Last. Bei einer Momentbelastung kommt es zu einer erhöhten Reibung in den Säulen, wodurch sich die Hubkraft entsprechend verringert.

#### EXPERIENCE Säulen (800 N; 30 mm Spindel)

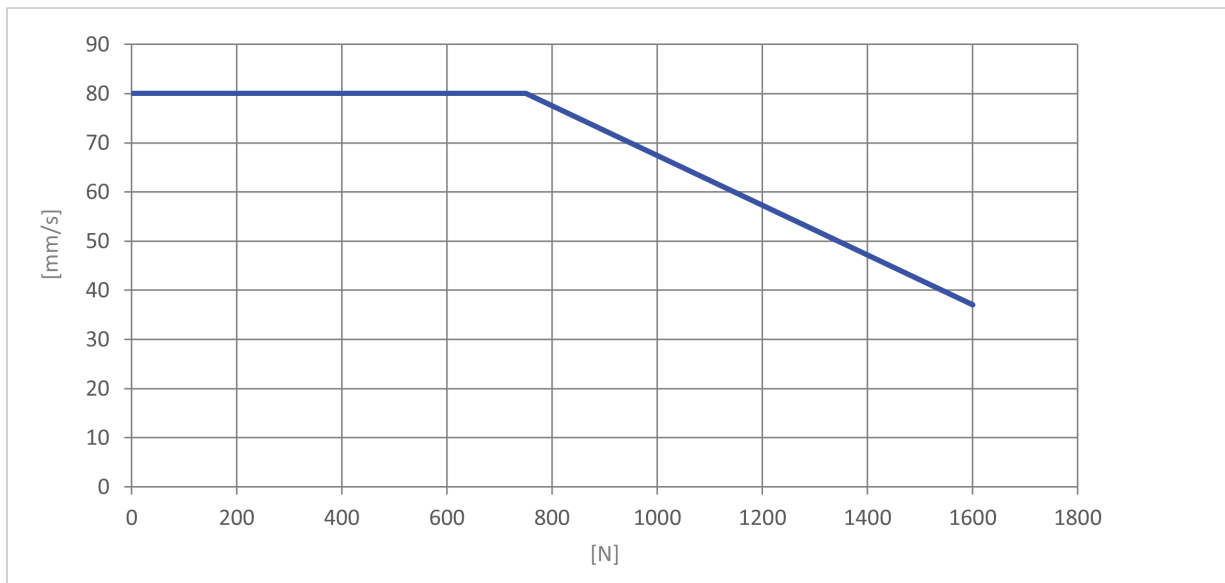


Abbildung 1 Zwei Säulen (gleichmäßig belastet) – typische Geschwindigkeit mit CBD6S (230 V) 200 W

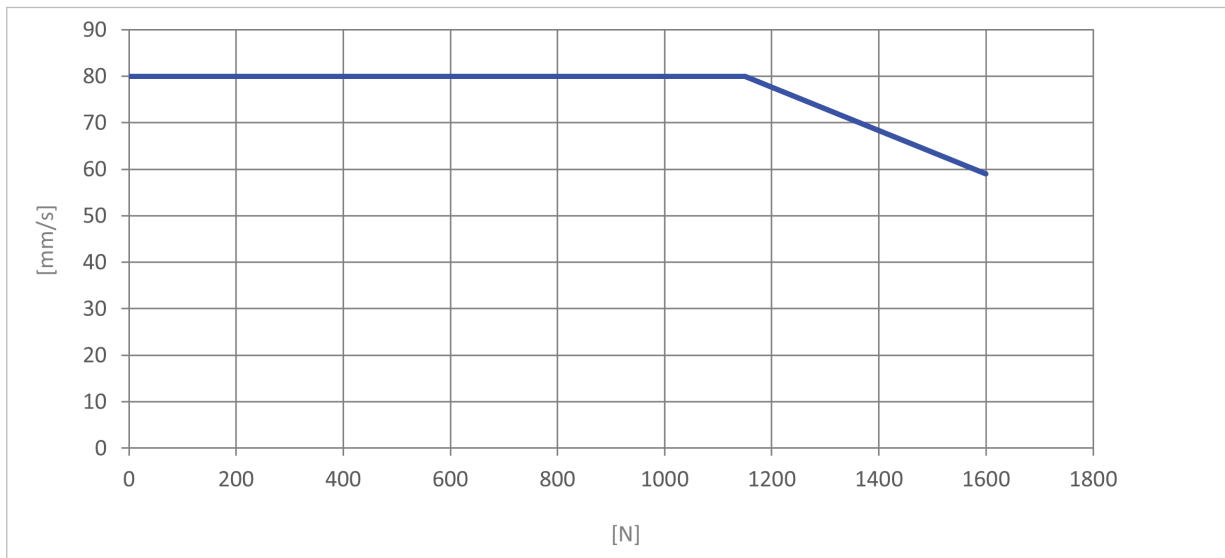


Abbildung 2 Zwei Säulen (gleichmäßig belastet) – typische Geschwindigkeit mit CBD6S (230 V) 300 W

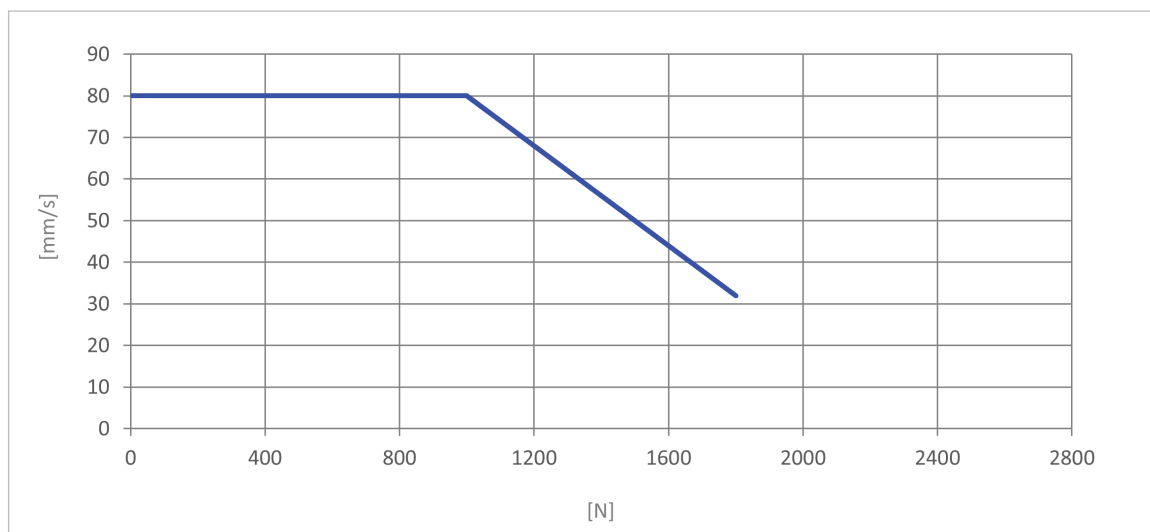

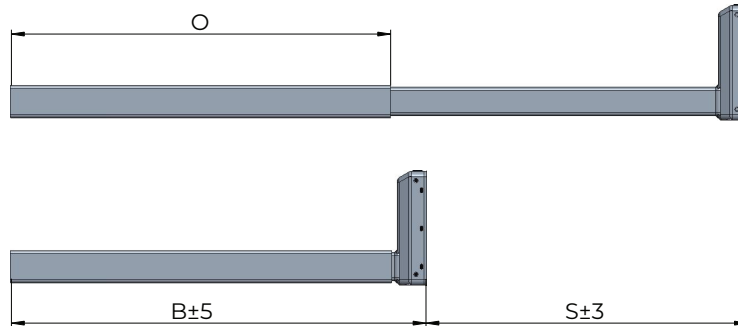


Abbildung 3 Drei Säulen (gleichmäßig belastet) – typische Geschwindigkeit mit CBD6S (230 V) 300 W

## Maßzeichnungen

 Alle Maße sind in mm angegeben.

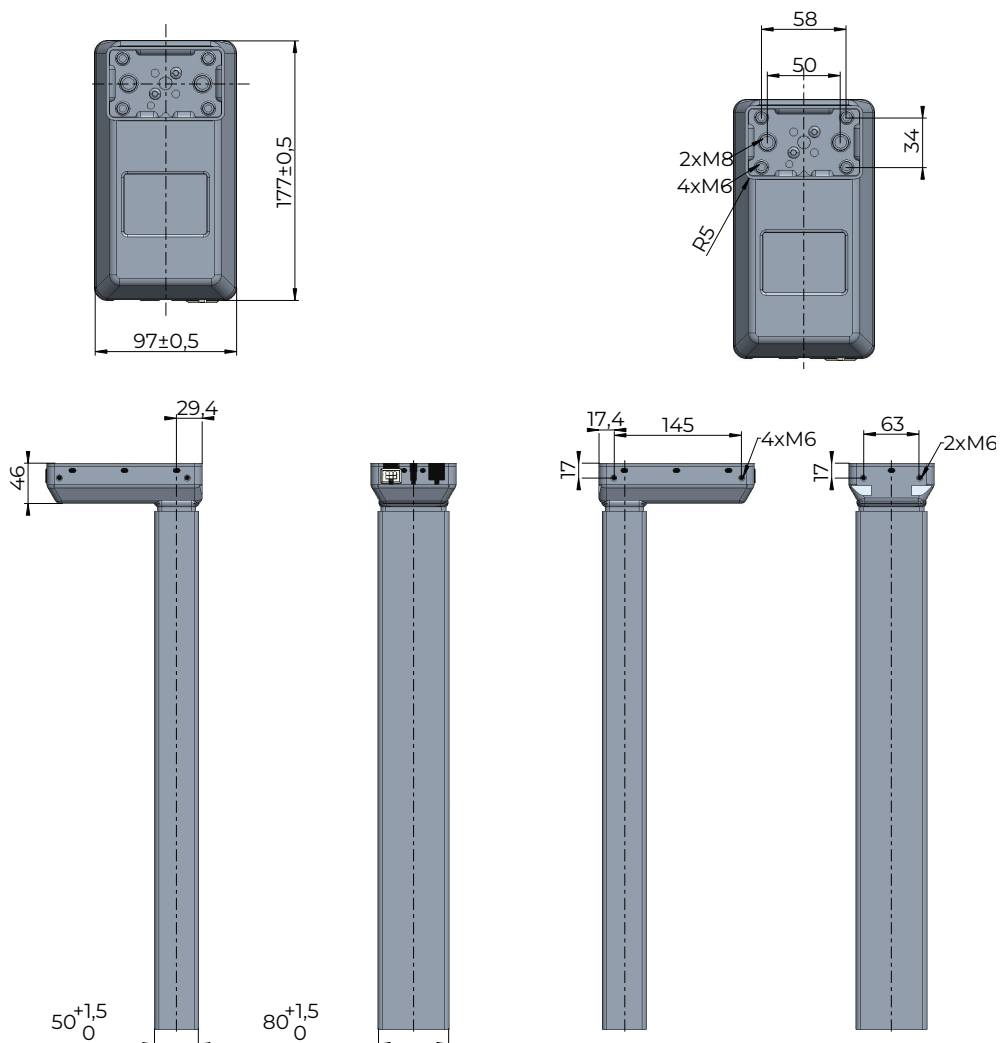
### Säulen



Zeichnungsnummer 1041W/7909

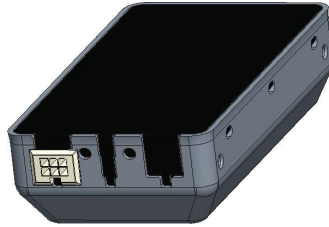
Version	Kombinationscode	S (Hublänge)	B (Einbaulänge)	O (Außenprofil-Länge)
Standard	DL05FXXXXXXXXXXXXXXXXX0500645	500	645	590

Abbildung 4 Einbaulänge, Hublänge und Außenprofil-Länge



Zeichnungsnummer 1041W/7909

Abbildung 5 Motorgehäuse, Bodenplatte und Profil



Standard

Zeichnungsnummer 1041W7909

Kombinationscode	Typ
DL05Fxxxxxxxxxxxxxxxxxxxxxx	Standard

Abbildung 6 Buchsenkombination

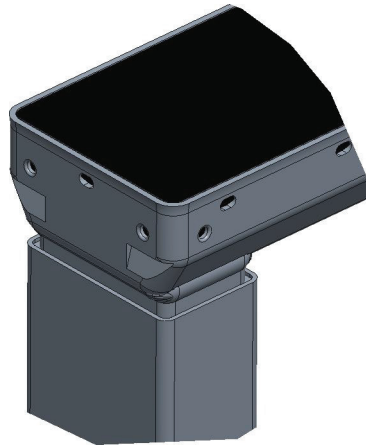
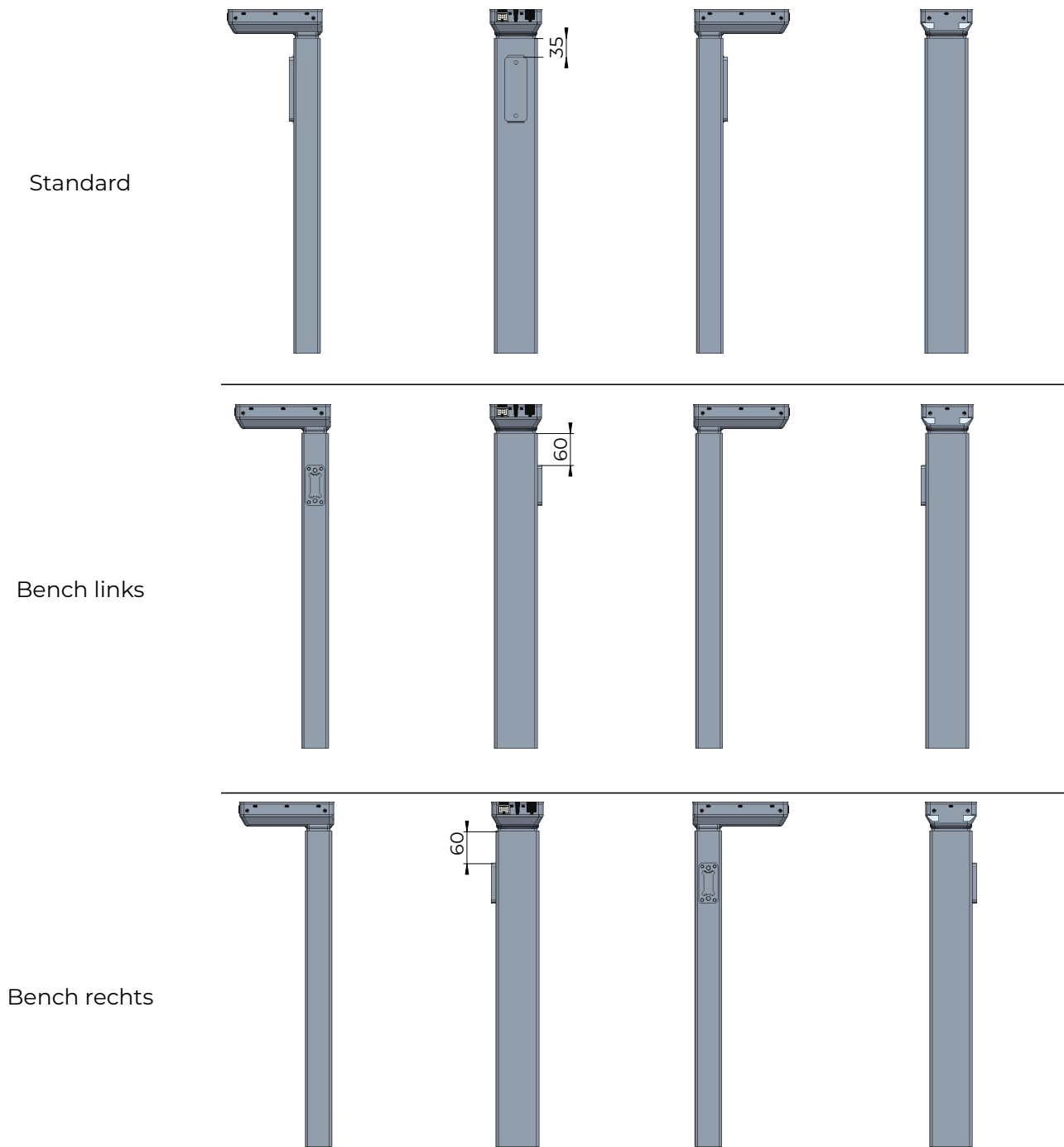


Abbildung 7 Design

Zeichnungsnummer 1041W7909

## Halterungsoptionen

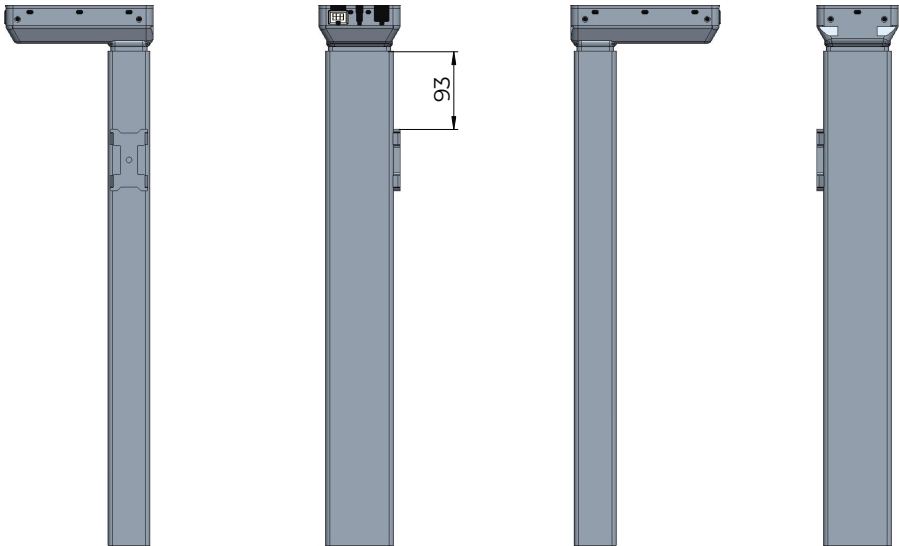


Zeichnungsnummer 1041W7909

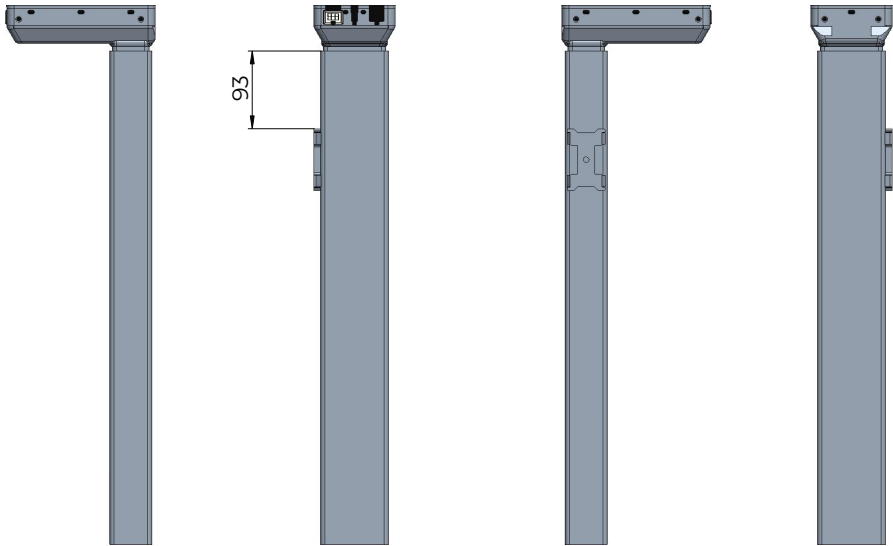
Kombinationscode	Standardhalterung	Bench links	Bench rechts
DL05Fxxxxxxxxx1xxxxxxxxxxxxxx	X		
DL05FxxxxxxxxxLxxxxxxxxxxxxxx		X	
DL05FxxxxxxxxxRxxxxxxxxxxxxxx			X

Abbildung 8 Halterungsoptionen (Typen Standard, L und R)

DESKLINE Bench links



DESKLINE Bench rechts

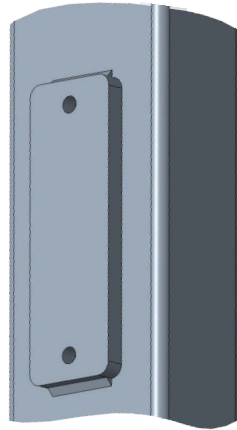


Zeichnungsnummer 1041W7909

Kombinationscode	DESKLINE Bench links	DESKLINE Bench rechts
DL05FxxxxxxxxxVxxxxxxxxxxxxxx	X	
DL05FxxxxxxxxxHxxxxxxxxxxxxxx		X

Abbildung 9 Bench-Halterungsoptionen (Typen V und H) – kompatibel mit LINAK Quertraversen

## Halterungen



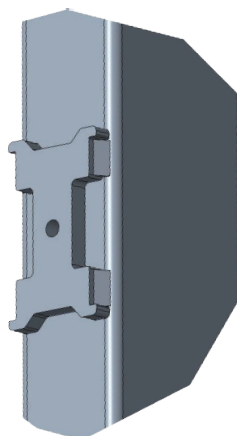
Zeichnungsnummer 102417909

Abbildung 11 Standardhalterung



Zeichnungsnummer 1041W7909

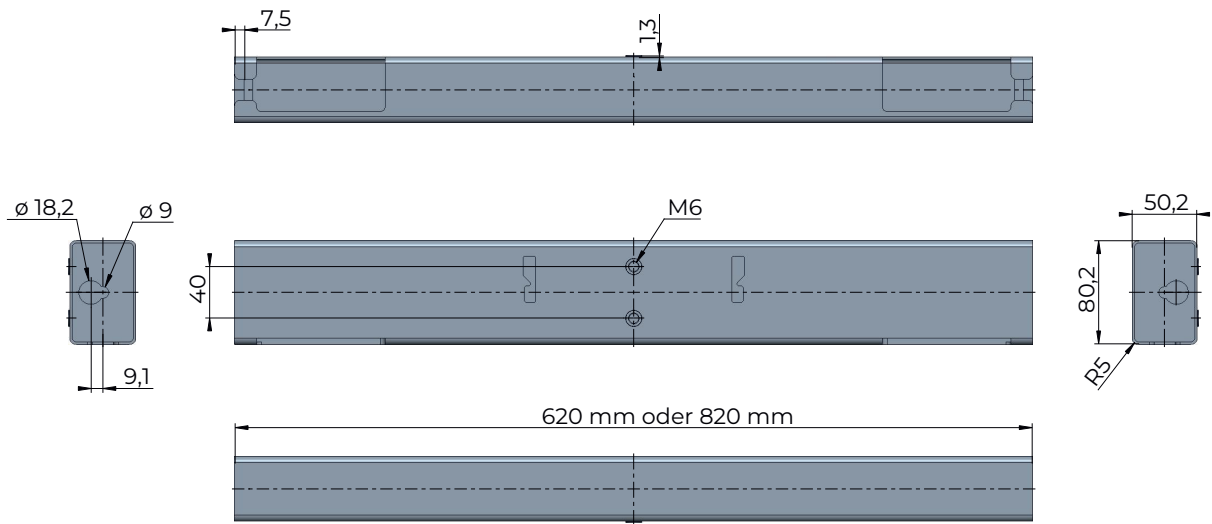
Abbildung 12 Bench-Halterung (Typ L und R)



Zeichnungsnummer 1041W7909

Abbildung 10 Bench-Halterung (Typ V und H) – kompatibel mit LINAK Quertraversen

## Quertraversen



Zeichnungsnummer 1066W4030

Abbildung 13 Quertraverse

# Kontakt

## PRODUKTIONSSTÄTTEN

DÄNEMARK - FIRMENZENTRALE  
LINAK A/S  
TEL.: +45 73 15 15 15  
FAX: +45 74 45 80 48  
FAX (VERTRIEB): +45 73 15 16 13  
WWW.LINAK.COM

## CHINA

LINAK (SHENZHEN) ACTUATOR SYSTEMS,  
LTD.  
TEL.: +86 755 8610 6656  
TEL.: +86 755 8610 6990  
WWW.LINAK.CN

## SLOWAKEI

LINAK SLOVAKIA S.R.O.  
TEL.: +421 51 7563 444  
WWW.LINAK.SK

## THAILAND

LINAK APAC LTD.  
TEL.: +66 33 265 400  
WWW.LINAK.COM

## USA

LINAK U.S. INC.  
NORD- UND SÜDAMERIKA HAUPTSTZT  
TEL.: +1 502 253 5595  
FAX: +1 502 253 5596  
WWW.LINAK-US.COM  
WWW.LINAK-LATINAMERICA.COM

## NIEDERLASSUNGEN

### Australien

LINAK Australia Pty. Ltd  
TEL.: +61 3 8796 9777  
FAX: +61 3 8796 9778  
E-Mail: sales@linak.com.au  
www.linak.com.au

### Belgien

LINAK Actuator-Systems NV/SA  
(Belgien & Luxemburg)  
Tel.: +32 (0)9 230 01 09  
E-Mail: beinfo@linak.be  
www.linak.be - www.fr.linak.be

### Brasilien

LINAK Do Brasil Comércio De Atuadores  
Ltda.  
Tel.: +55 (11) 2832 7070  
Fax: +55 (11) 2832 7060  
E-Mail: info@linak.com.br  
www.linak.com.br

### Dänemark - International

LINAK International  
Tel.: +45 73 15 15 15  
E-Mail: info@linak.com  
www.linak.com

### Dänemark - Vertrieb

LINAK DANMARK A/S  
Tel.: +45 86 80 36 11  
Fax: +45 86 82 90 51  
E-Mail: linak@linak-silkeborg.dk  
www.linak.dk

### Deutschland

LINAK GmbH  
Tel.: +49 6043 9655 0  
Fax: +49 6043 9655 60  
E-Mail: info@linak.de  
www.linak.de

### Finnland

LINAK OY  
Tel.: +358 10 841 8700  
E-Mail: linak@linak.fi  
www.linak.fi

### Frankreich

LINAK FRANCE E.U.R.L  
Tel.: +33 (0) 2 41 36 34 34  
Fax: +33 (0) 2 41 36 35 00  
E-Mail: linak@linak.fr  
www.linak.fr

### Indien

LINAK A/S India Liaison Office  
Tel.: +91 120 4531797  
Fax: +91 120 4786428  
E-Mail: info@linak.in  
www.linak.in

### Irland

LINAK UK Limited (Irland)  
Tel.: +44 (0)121 544 2211  
Fax: +44 (0)121 544 2552  
+44 (0)796 855 1606 (UK

Mobil)

+35 387 634 6554 (Republik  
Irland Mobil)  
E-Mail: sales@linak.co.uk  
www.linak.co.uk

### Italien

LINAK ITALIA S.r.l.  
Tel.: +39 02 48 46 33 66  
Fax: +39 02 48 46 82 52  
E-Mail: info@linak.it  
www.linak.it

### Japan

LINAK K.K.  
Tel.: 81-45-533-0802  
Fax: 81-45-533-0803  
E-Mail: linak@linak.jp  
www.linak.jp

### Kanada

LINAK Canada Inc.  
Tel.: +1 502 253 5595  
Fax: +1 416 255 7720  
E-Mail: info@linak.ca  
www.linak-us.com

### Malaysia

LINAK Actuators Sdn. Bhd.  
Tel.: +60 4 210 6500  
Fax: +60 4 226 8901  
E-Mail: info@linak-asia.com  
www.linak.my

### Niederlande

LINAK Actuator-Systems B.V.  
Tel.: +31 76 5 42 44 40 /  
+31 76 200 11 10  
E-Mail: info@linak.nl  
www.linak.nl

### Neuseeland

LINAK New Zealand Ltd  
Tel.: +64 9580 2071  
Fax: +64 9580 2072  
E-Mail: nzsales@linak.com.au  
www.linak.com.au

### Norwegen

LINAK Norge AS  
Tel.: +47 32 82 90 90  
E-Mail: info@linak.no  
www.linak.no

### Österreich

LINAK GmbH - Zweigniederlassung  
Österreich (Wien)  
Tel.: +43 (1) 890 7446  
Fax: +43 (1) 890 744615  
E-Mail: info@linak.de  
www.linak.at - www.linak.hu

### Polen

LINAK Polska  
LINAK Danmark A/S (Spółka Akcyjna)  
Tel.: +48 22 295 09 70 /  
+48 22 295 09 71  
E-Mail: info@linak.pl  
www.linak.pl

### Republik Korea

LINAK Korea Ltd.  
Tel.: +82 2 6231 1515  
Fax: +82 2 6231 1516  
E-mail: info@linak.kr  
www.linak.kr

### Schweden

LINAK Scandinavia AB  
Tel.: +46 8 732 20 00  
Fax: +46 8 732 20 50  
E-Mail: info@linak.se  
www.linak.se

### Schweiz

LINAK AG  
Tel.: +41 43 388 31 88  
Fax: +41 43 388 31 87  
E-Mail: info@linak.ch  
www.linak.ch - www.fr.linak.ch  
www.it.linak.ch

### Slowakei

LINAK SLOVAKIA S.R.O.  
Tel.: +421 51 7563 444  
www.linak.sk

### Spanien

LINAK Actuadores, S.Lu  
Tel.: +34 93 588 27 77  
Fax: +34 93 588 27 85  
E-mail: esma@linak.es  
www.linak.es

### Taiwan

LINAK (Shenzhen) Actuator systems Ltd.  
Taiwan Representative office  
Tel.: +886 2 272 90068  
Fax: +886 2 272 90096  
E-Mail: sales@linak.com.tw  
www.linak.com.tw

### Tschechische Republik

LINAK C&S s.r.o.  
Tel.: +42 058 174 1814  
Fax: +42 058 170 2452  
E-Mail: info@linak.cz  
www.linak.cz - www.linak.sk

### Türkei

LINAK İth. İhr. San. ve Tic. A.Ş.  
Tel.: +90 312 4726338  
Fax: +90 312 4726635  
E-Mail: info@linak.com.tr  
www.linak.com.tr

### Vereinigtes Königreich

LINAK UK Limited  
Tel.: +44 (0)121 544 2211  
Fax: +44 (0)121 544 2552  
E-Mail: sales@linak.co.uk  
Www.linak.co.uk

## VERTRETUNGEN

### Argentinien

NOVOTEC ARGENTINA SRL  
Tel.: 011-4303-8989 / 8900  
Fax: 011-4032-0184  
E-Mail: info@novotecargentina.com  
www.novotecargentina.com

### Indien

Mechatronics Control Equipments India  
Pvt Ltd  
Tel.: +91-44-28558484, 85  
E-Mail: bala@mechatronicscontrol.com  
www.mechatronicscontrol.com

### Indonesien

PT. HIMALAYA EVEREST JAYA  
Tel.: +6 221 544 8956  
+6 221 544 8965  
Fax: +6 221 619 1925

Fax (Vertrieb): +6 221 619 4658

E-Mail: hejplastic-div@centrin.net.id  
www.hej.co.id

### Israel

NetivTech LTD  
Phone: +972 55-2266-535  
Fax: +972 2-9900-560  
Email: info@NetivTech.com  
www.netivtech.com

### Kolumbien

MEM Ltda  
Tel.: +[57] (1) 334-7666  
Fax: +[57] (1) 282-1684  
E-Mail: servicioalcliente@memltda.com.  
co  
www.mem.net.co

### Singapur

Servo Dynamics Pte Ltd  
Tel.: +65 6844 0288  
Fax: +65 6844 0070  
E-Mail: servodynamics@servo.com.sg

### Südafrika

Industrial Specialised Applications CC  
Tel.: +27 011 466 0346  
E-Mail: gartht@isagroup.co.za  
www.isaza.co.za

### Vereinigte Arabische Emirate

Mechatronics  
Phone: +971 4 267 4311  
Fax: +971 4 267 4312  
E-mail: mechtron@emirates.net.ae

## Nutzungsbedingungen

LINAK® legt großen Wert auf die Richtigkeit und Aktualität der Informationen über seine Produkte. Der Anwender ist jedoch dafür verantwortlich, die Eignung der LINAK Produkte für eine bestimmte Anwendung zu prüfen.

Die Produkte von LINAK werden ständig weiterentwickelt und können jederzeit modifiziert und geändert werden. LINAK behält sich das Recht vor, Änderungen, Aktualisierungen und Anpassungen ohne vorherige Ankündigung durchzuführen. Aus dem gleichen Grund kann LINAK nicht für die Richtigkeit und den aktuellen Stand der gedruckten Informationen auf seinen Produkten garantieren.

LINAK ist bemüht, Aufträge zu erfüllen. Aus den bereits genannten Gründen kann LINAK jedoch nicht garantieren, dass ein bestimmtes Produkt zu einem bestimmten Zeitpunkt verfügbar ist. LINAK behält sich das Recht vor, den Verkauf von Produkten einzustellen, die auf der Website, in Katalogen oder in anderen schriftlichen Unterlagen, die von LINAK, LINAK Niederlassungen oder LINAK Partnern erstellt und produziert wurden, aufgeführt sind.

Alle Verkäufe unterliegen den „Allgemeinen Verkaufs- und Lieferbedingungen für LINAK A/S“, die auf den LINAK Webseiten verfügbar sind.

LINAK und das LINAK Logo sind eingetragene Warenzeichen von LINAK A/S. Alle Rechte vorbehalten.



WE IMPROVE YOUR LIFE