

# DESKLIFT™ DL5

## Datenblatt





Der DESKLIFT™ DL5 ist eine kompakte zweiteilige Hubsäule, die sich perfekt für eine große Bandbreite an höhenverstellbaren Tischen, wie zum Beispiel Sitz-Steh-Tische, eignet. Die DL5 hat ein kompaktes Motorgehäuse, das in der Rahmenkonstruktion fast unsichtbar ist. Die Säule ist sehr stabil, weshalb eine Quertraverse nicht erforderlich ist. Die DL5 hat die gleichen Außenmaße (50 x 80 mm) und Befestigungslöcher wie die dreiteilige DL6 Säule, wodurch sie in dieselben Oberrahmen- und Fußkonstruktionen einschließlich des Kick & Click™-Oberrahmens eingesetzt werden kann. Die DL5 ist in verschiedenen Standardfarben und -längen erhältlich, so dass sie zu den unterschiedlichsten Tischdesigns passt.

Das umfangreiche DL5 Produktprogramm bietet verschiedene Optionen wie DL5 PLUSTM – eine designoptimierte Version – und Versionen für Bench-Lösungen.

Das DL5 System wird von der DESKLINE® Steuereinheit (CBD) gesteuert. Die Steuereinheit sorgt für optimalen Parallellauf und einen angenehm niedrigen Geräuschpegel. Die DL5 kann als einzelne Säule oder mit 2, 3 oder 4 Säulen in Parallelsystemen oder bis zu 16 Säulen in Multiparallelsystemen verwendet werden. Ein Desk Sensor™ 1 Kollisionsschutz-Dongle kann in die Steuereinheit eingesteckt werden, um Sachschäden am Tisch oder an einem Objekt zu begrenzen, falls es beim Fahren des Tisches zu einer Kollision kommt.

## Merkmale/Optionen/Verwendung

### Merkmale

- In Kombination mit CBD6S:

Parameter	Mit CBD6S (300 W oder 200 W)
Max. Geschwindigkeit (unbelastet)	38 mm/s
Max. Belastung (pro Säule)	800 N
Selbstsperrung (pro Säule)	800 N

- Einbaumaß: 645 mm  
445 mm \*
- Hublänge: 500 mm  
300 mm \*
- Gewicht: ca. 6,5 kg pro Säule
- Abmessungen Säule: 50 x 80 mm (Außenprofil) und 43,5 x 73,5 mm (Innenprofil). Siehe auch Maßzeichnungen.
- Abmessungen Motorgehäuse: 177 x 97 x 46 mm
- Biegemoment:  $M_y = \text{max. } 150 \text{ Nm}$  dynamisch
- Farbe: Erhältlich in Tiefschwarz (RAL 9005), Weißaluminium (RAL 9006) oder Verkehrsweiß (RAL 9016)
- Niedriger Geräuschpegel

\*: Nicht in PLUS™-Ausführung erhältlich

### Optionen

- Erhältlich in kundenspezifischen Farben
- PLUS™: Keine sichtbaren Gleiter und ein glattes Außenprofil ohne Stanzlöcher
- Erhältlich mit Bench-Halterungen (zwei Versionen, siehe Maßzeichnungen)
- Halterung für eine Quertraverse in einem Parallelsystem (40 x 120 mm)
- Erhältlich als DESKLIFT™ SetPack

### Verwendung

- Einzel-, 2-, 3- oder 4-Parallellauf oder sogar Multiparallellauf mit bis zu 16 Säulen
- Einschaltdauer: 10 %  $\approx$  2 Minuten Dauerbetrieb bei Vollast gefolgt von 18 Minuten Pause
- Für die Verwendung in trockenen Innenräumen
- Umgebungstemperatur: 10 bis 40 °C
- Lager- und Transporttemperatur: -10 bis +70 °C
- Kompatibel mit DESKLINE® Steuereinheiten und allen DESKLINE® Bedienelementen
- Kompatibel mit dem Kick & Click™ Oberrahmen
- Kompatibel mit DESKLIFT™ Feet
- Systemkonformität, siehe die Konformitätserklärung in der Montageanleitung

## Bestellbeispiel

DL5	
SPINDELTYP	<b>0</b> 0 = 20 mm Steigung
OPTION	<b>0</b> 0 = Standard
MONTAGE-HALTERUNG	<b>0</b> 0 = Ohne 1 = 120 x 40 x 8 mm (mit 2 x M8) L = Bench-Halterung an der linken schmalen Seite R = Bench-Halterung an der rechten schmalen Seite V = Bench-Halterung an der linken schmalen Seite ** H = Bench-Halterung an der rechten schmalen Seite **
FARBE	<b>B</b> A = Weißaluminium (RAL 9006) B = Tiefschwarz (RAL 9005) D = Verkehrsweiß (RAL 9016)
OPTION	<b>N</b> N = Standard P = PLUS Serie
MOTORTYP	<b>0</b> 0 = Standard
HUBLÄNGE	<b>500</b> 500 = 500 mm (Standard) 300 = 300 mm *
EINBAUMAß	<b>645</b> 645 = 645 mm (Standard) 445 = 445 mm *

**Ausgewählter Artikeltyp: DL500BN0500645**

\*: Nicht in PLUS™-Ausführung erhältlich

\*\* : Säulen mit Bench-Halterung sind kompatibel mit dem LINAK Quertraversensatz für eine komplette Bench-Lösung. Die Quertraversen müssen separat bestellt werden.



Alle Kabel, die zum Anschluss eines DESKLINE® Systems benötigt werden, müssen separat bestellt werden. Wir bieten eine Reihe von verschiedenen Versionen und Längen an. Informationen zur Bestellnummer, Farbe und Länge der Kabel erhalten Sie von Ihrer LINAK Niederlassung.

### Leistungskurven

Die folgenden Daten wurden in Verbindung mit 2 bis 4 Hubsäulen und der Steuereinheit CBD6S gemessen. Der Tisch wurde nach oben gefahren.



Die nachfolgenden Kurven gelten für eine mittig platzierte Last. Bei Momentenbelastung erhöht sich die Reibung in den Säulen, wodurch sich die Hubkraft entsprechend verringert.

#### DL5 800 N (20 mm Spindel) mit CBD6S

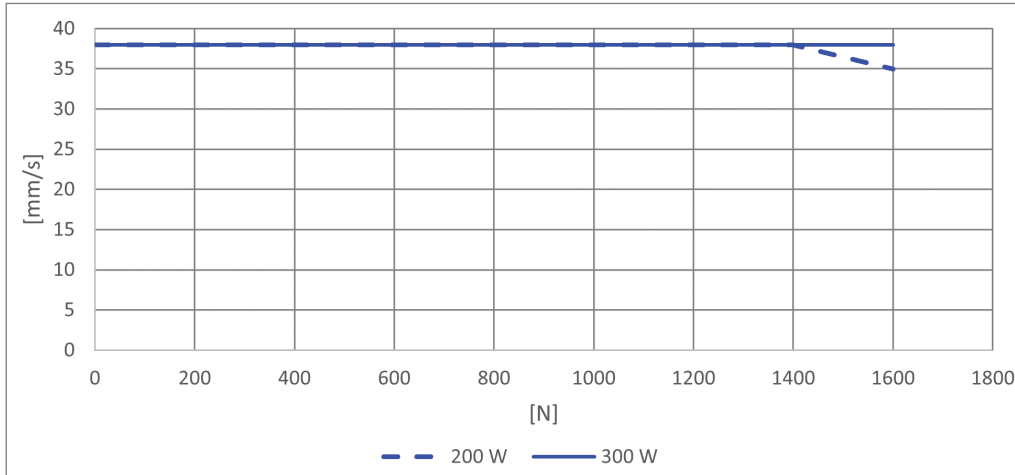


Abbildung 1 Zwei Säulen (gleichmäßig belastet)

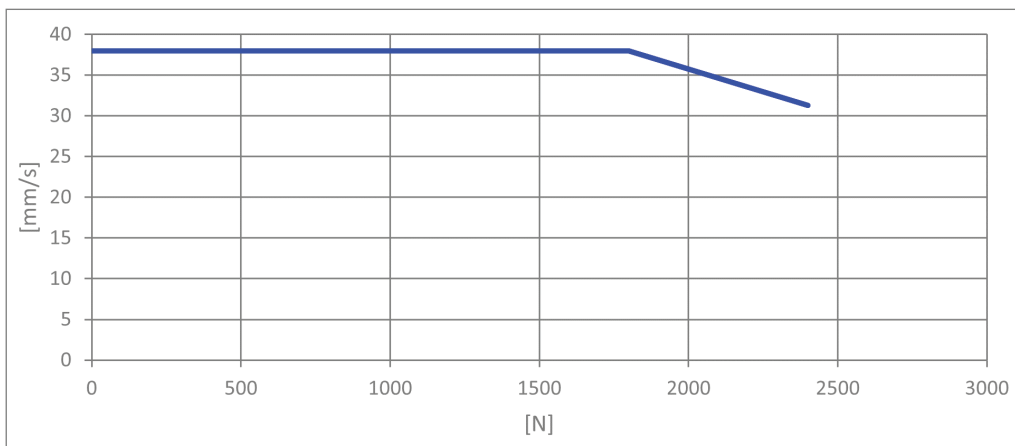


Abbildung 2 Drei Säulen (gleichmäßig belastet) mit CBD6S (300 W)

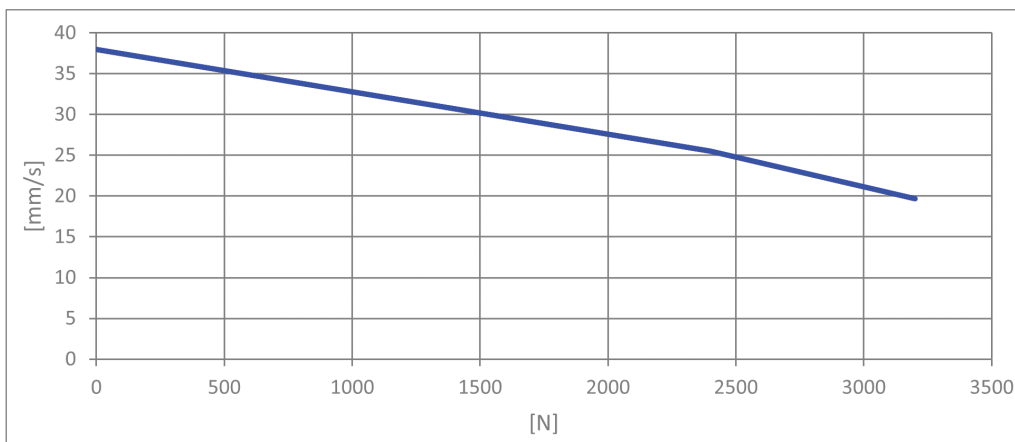
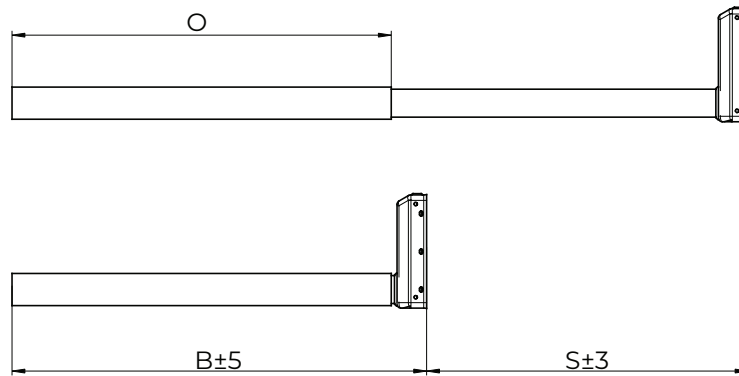


Abbildung 3 Vier Säulen (gleichmäßig belastet) mit CBD6S (300 W)

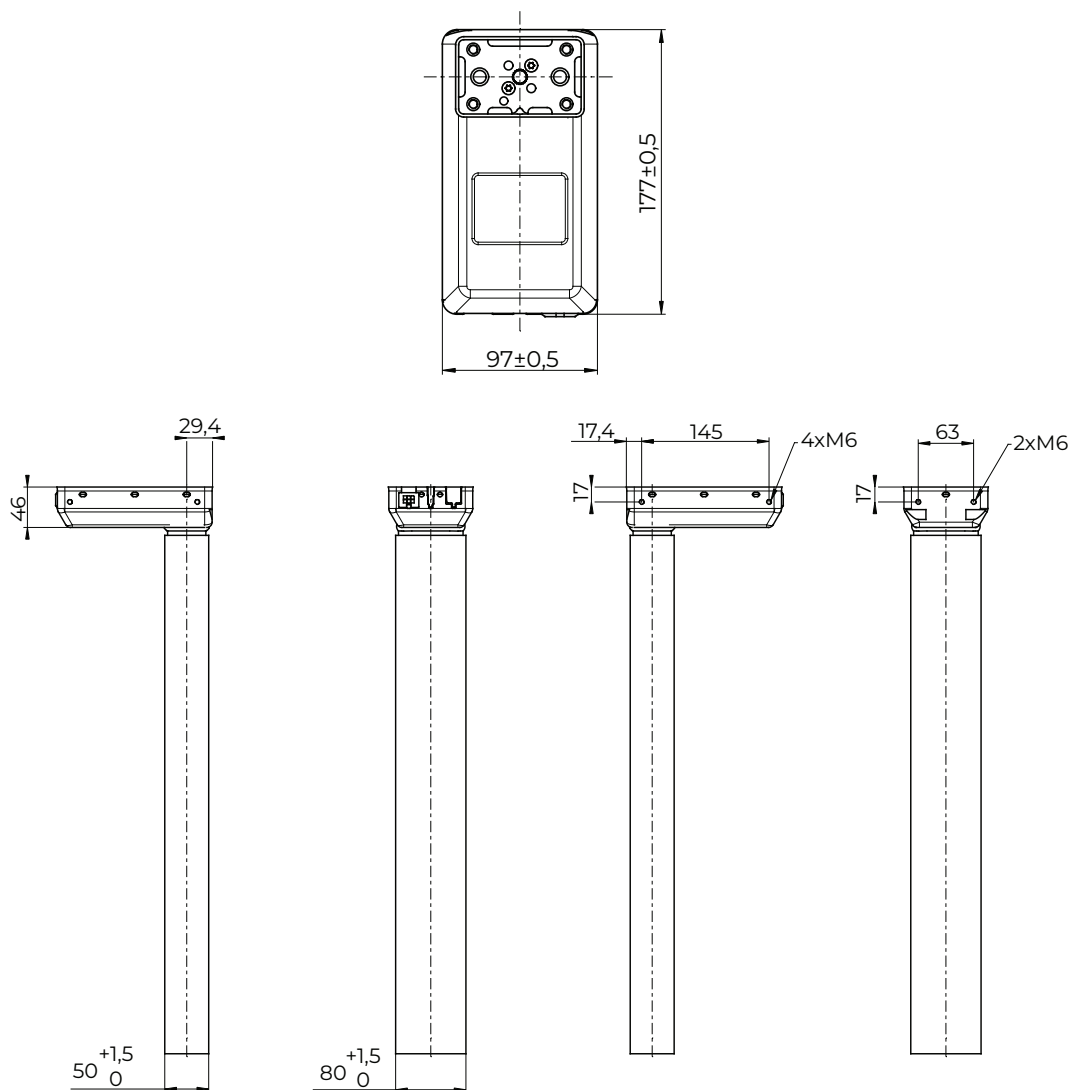
## Maßzeichnungen Säulen



Zeichnungsnummer 1041W7909

Kombinationscode	B (Einbaulänge) [mm]	S (Hublänge) [mm]	O (Länge Außenprofil) [mm]
DL5xxxxxx500645	645	500	590
DL5xxxxxx300445	445	300	390

Abbildung 4 Einbaulänge, Hublänge und Länge des Außenprofils (mm)

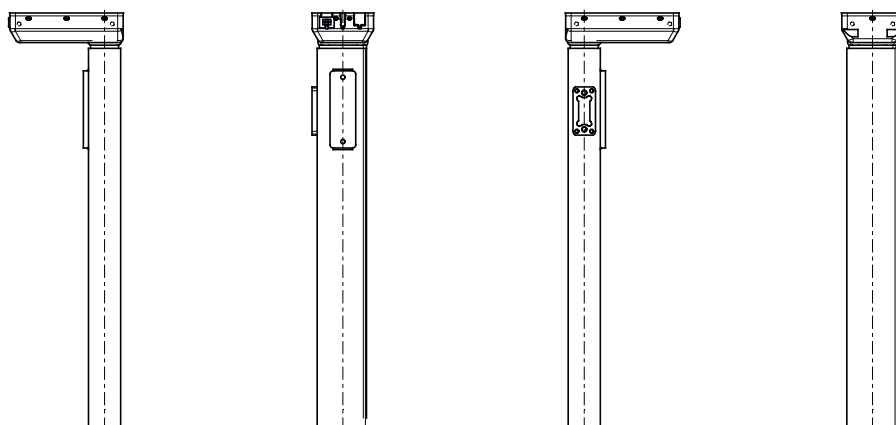


Zeichnungsnummer 1041W7909

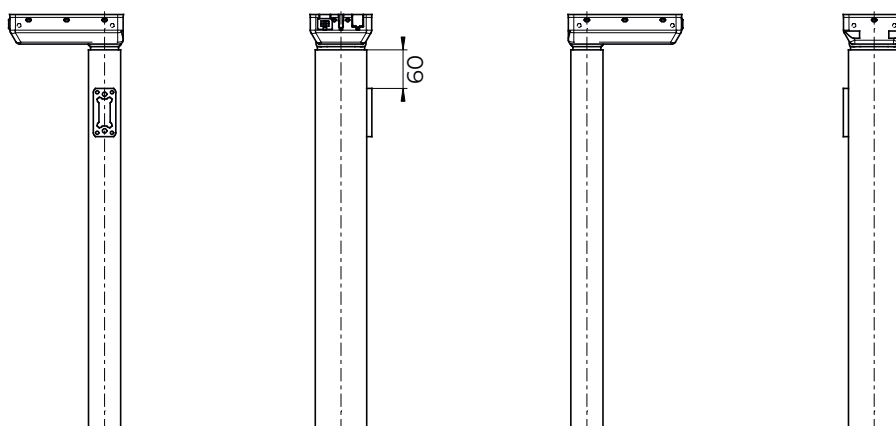
Abbildung 5 Abmessungen des Motorgehäuses und des Profils (mm)

## Optionen für die Halterung

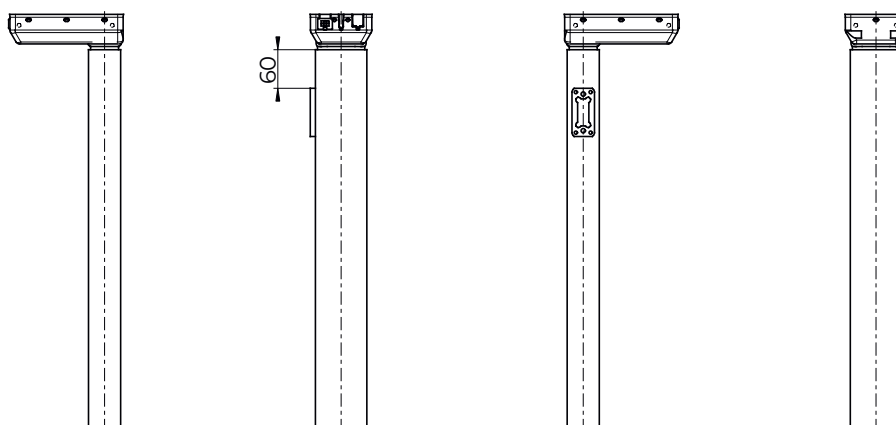
Standard



Bench links



Bench rechts

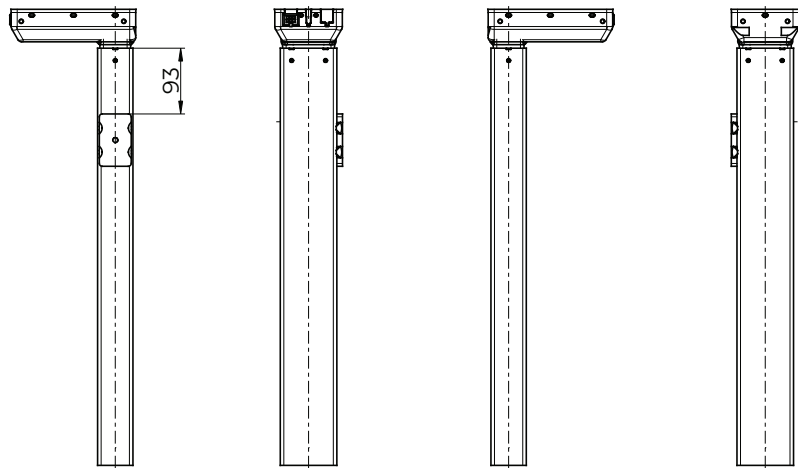


Zeichnungsnummer 1041W7909

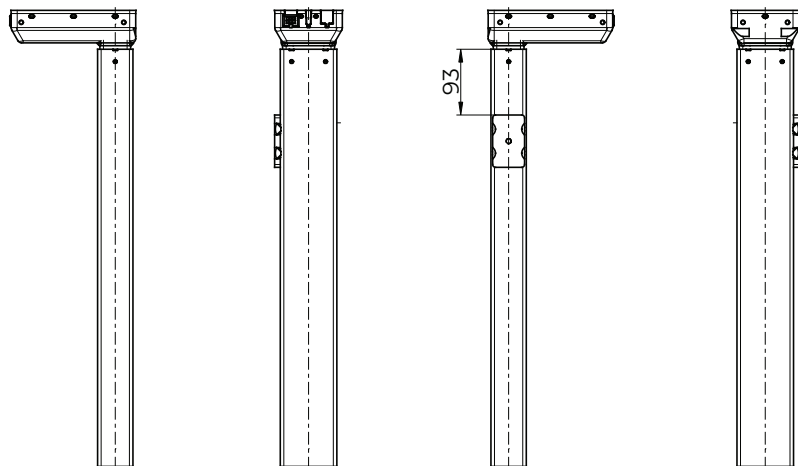
Kombinationscode	Standardbeschlag	Bench links	Bench rechts
DL5xx1xxxxxxxxx	X		
DL5xxLxxxxxxxxx		X	
DL5xxRxxxxxxxxx			X

Abbildung 6 Optionen für Halterungen (Abmessungen in mm)

DESKLINE Bench links



DESKLINE Bench rechts

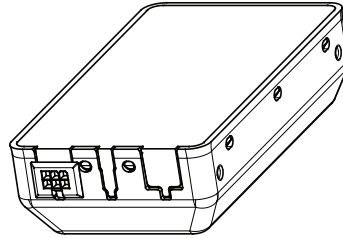


Zeichnungsnummer 1041W/7909

Kombinationscode	DESKLINE Bench links	DESKLINE Bench rechts
DL5xxVxPx500645	X	
DL5xxHxPx500645		X

Abbildung 7 DESKLINE Bench-Halterungen (Abmessungen in mm)  
(kompatibel mit LINAK Traversen)



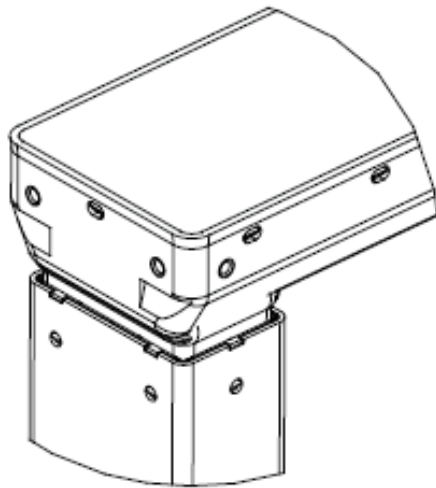


Standard

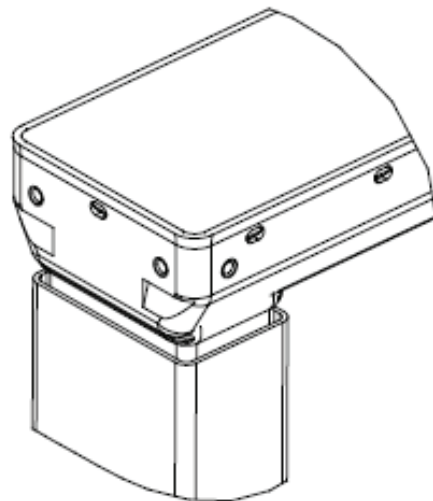
Zeichnungsnummer 1041W/7909

Kombinationscode	Typ
DL5xxxxx0xxxxxx	Standard

Abbildung 8 Buchsenkombination



Standard



PLUS™

Zeichnungsnummer 1041W/7909

Abbildung 9 Profil-Design

## Halterungen

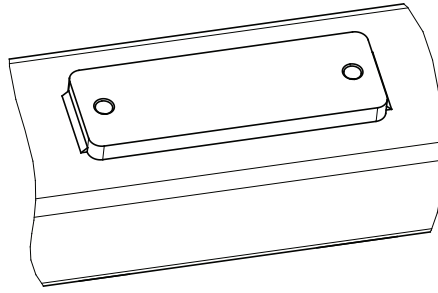


Abbildung 10 Standard-Halterung

Zeichnungsnummer 1041W7906

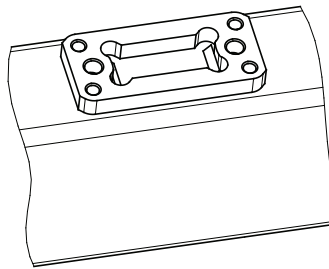
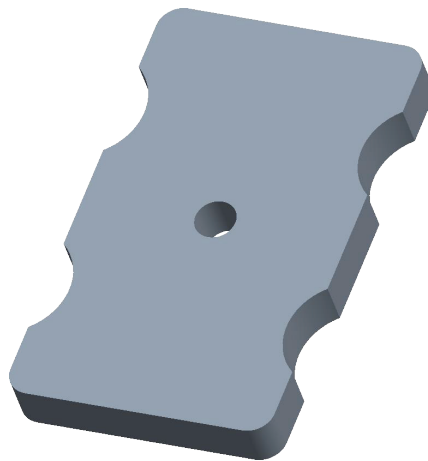


Abbildung 11 Bench-Halterung (Typen L und R)

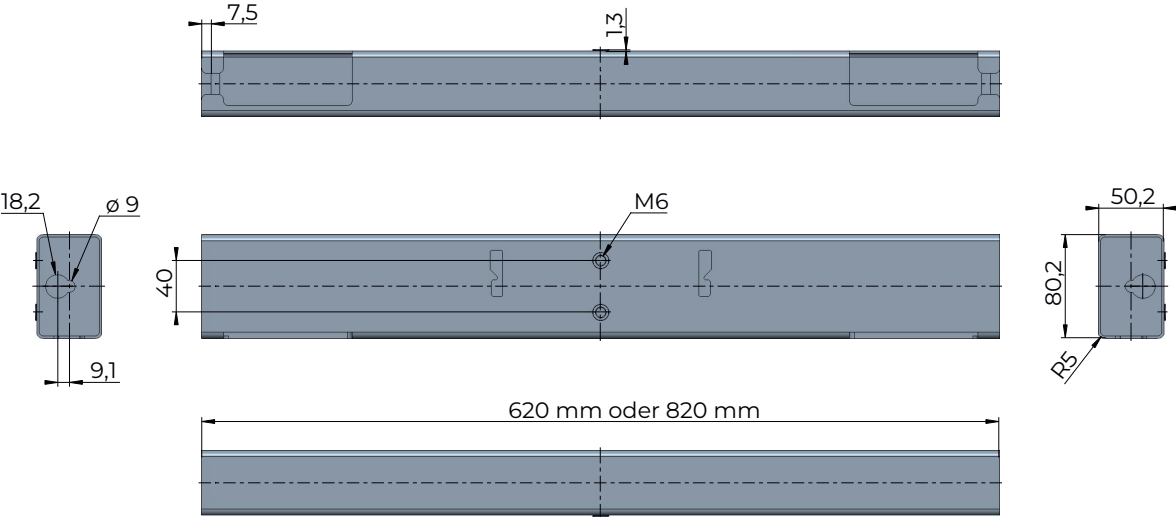
Zeichnungsnummer 1041W7906



Zeichnungsnummer 1066W4056

Abbildung 12 DESKLINE Bench-Halterung (Typen V und H) - kompatibel mit LINAK Traversen

Quertraversen



Zeichnungsnummer 1066W4030

Abbildung 13 Abmessungen der Traverse (mm)

# Kontaktinformationen

## PRODUKTIONSSTÄTTEN

DÄNEMARK - FIRMENZENTRALE  
LINAK A/S  
TEL: +45 73 15 15 15  
FAX: +45 74 45 80 48  
FAX (VERTRIEB): +45 73 15 16 13  
WWW.LINAK.COM

## CHINA

LINAK (SHENZHEN) ACTUATOR SYSTEMS,  
LTD.  
TEL: +86 755 8610 6656  
TEL: +86 755 8610 6990  
WWW.LINAK.CN

## SLOWAKEI

LINAK SLOVAKIA S.R.O.  
TEL: +421 51 7563 444  
WWW.LINAK.SK

## THAILAND

LINAK APAC LTD.  
TEL: +66 33 265 400  
WWW.LINAK.COM

## USA

LINAK U.S. INC.  
NORD- UND SÜDAMERIKA HAUPTSITZ  
TEL: +1 502 253 5595  
FAX: +1 502 253 5596  
WWW.LINAK-US.COM  
WWW.LINAK-LATINAMERICA.COM

## NIEDERLASSUNGEN

Australien  
LINAK Australia Pty. Ltd  
Tel: +61 3 8796 9777  
Fax: +61 3 8796 9778  
E-Mail: sales@linak.com.au  
www.linak.com.au

Belgien  
LINAK Actuator-Systems NV/SA  
(Belgien & Luxemburg)  
Tel: +32 (0)9 230 01 09  
E-Mail: beinfo@linak.be  
www.linak.be - www.fr.linak.be

Brasilien  
LINAK Do Brasil Comércio De Atuadores  
Ltda.  
Tel: +55 (11) 2832 7070  
Fax: +55 (11) 2832 7060  
E-Mail: info@linak.com.br  
www.linak.com.br

Dänemark - International  
LINAK International  
Tel: +45 73 15 15 15  
E-Mail: info@linak.com  
www.linak.com

Dänemark - Vertrieb  
LINAK DANMARK A/S  
Tel: +45 86 80 36 11  
Fax: +45 86 82 90 51  
E-Mail: linak@linak-silkeborg.dk  
www.linak.dk

Deutschland  
LINAK GmbH  
Tel: +49 6043 9655 0  
Fax: +49 6043 9655 60  
E-Mail: info@linak.de  
www.linak.de

Finnland  
LINAK OY  
Tel: +358 10 841 8700  
E-Mail: linak@linak.fi  
www.linak.fi

Frankreich  
LINAK FRANCE E.U.R.L  
Tel: +33 (0) 2 41 36 34 34  
Fax: +33 (0) 2 41 36 35 00  
E-Mail: linak@linak.fr  
www.linak.fr

Indien  
LINAK A/S India Liaison Office  
Tel: +91 120 4531797  
Fax: +91 120 4786428  
E-Mail: info@linak.in  
www.linak.in

Irland  
LINAK UK Limited (Irland)  
Tel: +44 (0)121 544 2211  
Fax: +44 (0)121 544 2552  
+44 (0)796 855 1606 (UK  
Mobil)

+35 387 634 6554 (Republik  
Irland Mobil)  
E-Mail: sales@linak.co.uk  
www.linak.co.uk

Italien  
LINAK ITALIA S.r.l.  
Tel: +39 02 48 46 33 66  
Fax: +39 02 48 46 82 52  
E-Mail: info@linak.it  
www.linak.it

Japan  
LINAK K.K.  
Tel: 81-45-533-0802  
Fax: 81-45-533-0803  
E-Mail: linak@linak.jp  
www.linak.jp

Kanada  
LINAK Canada Inc.  
Tel: +1 502 253 5595  
Fax: +1 416 255 7720  
E-Mail: info@linak.ca  
www.linak-us.com

Malaysia  
LINAK Actuators Sdn. Bhd.  
Tel: +60 4 210 6500  
Fax: +60 4 226 8901  
E-Mail: info@linak-asia.com  
www.linak.my

Niederlande  
LINAK Actuator-Systems B.V.  
Tel: +31 76 5 42 44 40 /  
+31 76 200 11 10  
E-Mail: info@linak.nl  
www.linak.nl

Neuseeland  
LINAK New Zealand Ltd  
Tel: +64 9580 2071  
Fax: +64 9580 2072  
E-Mail: nzsales@linak.com.au  
www.linak.com.au

Norwegen  
LINAK Norge AS  
Tel: +47 32 82 90 90  
E-Mail: info@linak.no  
www.linak.no

Österreich  
LINAK GmbH - Zweigniederlassung  
Österreich (Wien)  
Tel: +43 (1) 890 7446  
Fax: +43 (1) 890 744615  
E-Mail: info@linak.de  
www.linak.at - www.linak.hu

Polen  
LINAK Polska  
LINAK Danmark A/S (Spółka Akcyjna)  
Tel: +48 22 295 09 70 /  
+48 22 295 09 71  
E-Mail: info@linak.pl  
www.linak.pl

Republik Korea  
LINAK Korea Ltd.  
Tel: +82 2 6231 1515  
Fax: +82 2 6231 1516  
E-mail: info@linak.kr  
www.linak.kr

Schweden  
LINAK Scandinavia AB  
Tel: +46 8 732 20 00  
Fax: +46 8 732 20 50  
E-Mail: info@linak.se  
www.linak.se

Schweiz  
LINAK AG  
Tel: +41 43 388 31 88  
Fax: +41 43 388 31 87  
E-Mail: info@linak.ch  
www.linak.ch - www.fr.linak.ch  
www.it.linak.ch

Slowakei  
LINAK SLOVAKIA S.R.O.  
Tel: +421 51 7563 444  
www.linak.sk

Spanien  
LINAK Actuadores, S.L.u  
Tel: +34 93 588 27 77  
Fax: +34 93 588 27 85  
E-mail: esma@linak.es  
www.linak.es

Taiwan  
LINAK (Shenzhen) Actuator systems Ltd.  
Taiwan Representative office  
Tel: +886 2 272 90068  
Fax: +886 2 272 90096  
E-Mail: sales@linak.com.tw  
www.linak.com.tw

Tschechische Republik  
LINAK C&S s.r.o.  
Tel: +42 058 174 1814  
Fax: +42 058 170 2452  
E-Mail: info@linak.cz  
www.linak.cz - www.linak.sk

Türkei  
LINAK İth. İhr. San. ve Tic. A.Ş.  
Tel: +90 312 4726338  
Fax: +90 312 4726635  
E-Mail: info@linak.com.tr  
www.linak.com.tr

Vereinigtes Königreich  
LINAK UK Limited  
Tel: +44 (0)121 544 2211  
Fax: +44 (0)121 544 2552  
E-Mail: sales@linak.co.uk  
www.linak.co.uk

## VERTRETUNGEN

Argentinien  
NOVOTEC ARGENTINA SRL  
Tel: 011-4303-8989 / 8900  
Fax: 011-4032-0184  
E-Mail: info@novotecargentina.com  
www.novotecargentina.com

Indien  
Mechatronics Control Equipments India  
Pvt Ltd  
Tel: +91-44-28558484, 85  
E-Mail: bala@mechatronicscontrol.com  
www.mechatronicscontrol.com

Indonesien  
PT. HIMALAYA EVEREST JAYA  
Tel: +6 221 544 8956  
+6 221 544 8965

Fax: +6 221 619 1925  
Fax (Vertrieb): +6 221 619 4658  
E-Mail: hejplastic-div@centrin.net.id  
www.hej.co.id

Israel  
NetivTech LTD  
Phone: +972 55-2266-535  
Fax: +972 2-9900-560  
Email: info@NetivTech.com  
www.netivtech.com

Kolumbien  
MEM Ltda  
Tel: +[57] (1) 334-7666  
Fax: +[57] (1) 282-1684  
E-Mail: servicioalcliente@memltda.com.  
co  
www.mem.net.co

Singapur  
Servo Dynamics Pte Ltd  
Tel: +65 6844 0288  
Fax: +65 6844 0070  
E-Mail: servodynamics@servo.com.sg

Südafrika  
Industrial Specialised Applications CC  
Tel: +27 011 466 0346  
E-Mail: gartht@isagroup.co.za  
www.isaza.co.za

Vereinigte Arabische Emirate  
Mechatronics  
Phone: +971 4 267 4311  
Fax: +971 4 267 4312  
E-mail: mechtron@emirates.net.ae

LINAK® übernimmt keine Verantwortung für mögliche Fehler oder Ungenauigkeiten in Katalogen, Broschüren und anderem Material. LINAK® behält sich das Recht vor, seine Produkte ohne vorherige Ankündigung zu ändern. LINAK kann die Produktverfügbarkeit nicht garantieren und behält sich das Recht vor, den Verkauf eines Produktes einzustellen. Der Anwender ist dafür verantwortlich, die Eignung von LINAK Produkten für eine bestimmte Anwendung zu prüfen. Alle Verkäufe unterliegen den ‚Allgemeinen Verkaufs- und Lieferbedingungen‘, die auf den LINAK Webseiten verfügbar sind.

LINAK und das LINAK Firmenlogo sind eingetragene Warenzeichen von LINAK A/S. Alle Rechte vorbehalten.



WE IMPROVE YOUR LIFE