



DESKLIFT™ DL4S
Datenblatt

DESKLIFT™ DL4S

Die DL4S ist eine DESKLINE® Hubsäule. Sie ist die ideale Wahl für zahlreiche Tische, besonders im Bürobereich. Das Markenzeichen der DL4S ist das dreiteilige Inline-Design. Das heißt, der Motor befindet sich im Inneren der Profile und verleiht der Säule ein schlankes und elegantes Design, das einfach in unterschiedlichen Tischen integriert werden kann. Die dreiteilige Bauweise sorgt für ein kleines Einbaumaß, so dass Personen mit unterschiedlicher Körpergröße den Tisch nutzen können. Das niedrige Geräuschniveau ist während des Verfahrens sehr angenehm.



Merkmale:

- Max. Last: 700 N pro Säule
- Max. Geschwindigkeit: 38 mm/s ohne Last
- Standard-Einbaumaß: 560 mm
- Standard-Hublänge: 675 mm
- Biegemoment: max. 150 Nm dynamisch
- Farbe: erhältlich in Tiefschwarz (RAL 9005), Weißaluminium (RAL 9006) oder Verkehrsweiß (RAL 9016), alle Glanzgrad 30
- Niedriges und gleichmäßiges Geräuschniveau
- PVC-freie Säule (PVC™-Free)
- Hallsensor (ermöglicht Parallellauf mit Steuereinheiten)

Option:

- Beschlag für Quertraverse

Verwendung:

- Einzeln oder 2-, 3-, 4-parallel
- Multiparallellauf ist in Kombination mit CBD6S möglich
- Einschaltdauer: 10 % ~ 1 Minute Dauerbetrieb mit Vollast, gefolgt von 9 Minuten Pause
- Umgebungstemperatur: +5° bis +40 °C
- Lager- und Transporttemperatur: -10 °C bis +70 °C
- Kompatibel mit DESKLINE® Steuereinheiten und allen DESKLINE® Bedienelementen
- Entspricht EN60335-1
- Entspricht UL 962 mit CBD6S

DL4S

Bestellbeispiel:

DL4S	0	0	1	B	0	0	675	560	
									Einbaumaß: 560 = 560 mm
									Hublänge: 675 = 675 mm
									Motor/Getriebetyp: 0 = Standard
									Option: 0 = Standard
									Colour: A = Weißaluminium (RAL 9006) B = Tiefschwarz (RAL 9005) D = Verkehrsweiß (RAL 9016)
									Montagebeschlag: 0 = ohne 1 = Standard
									Option: 0 = Standard
									Spindeltyp: 0 = 20 mm Steigung (Standard)

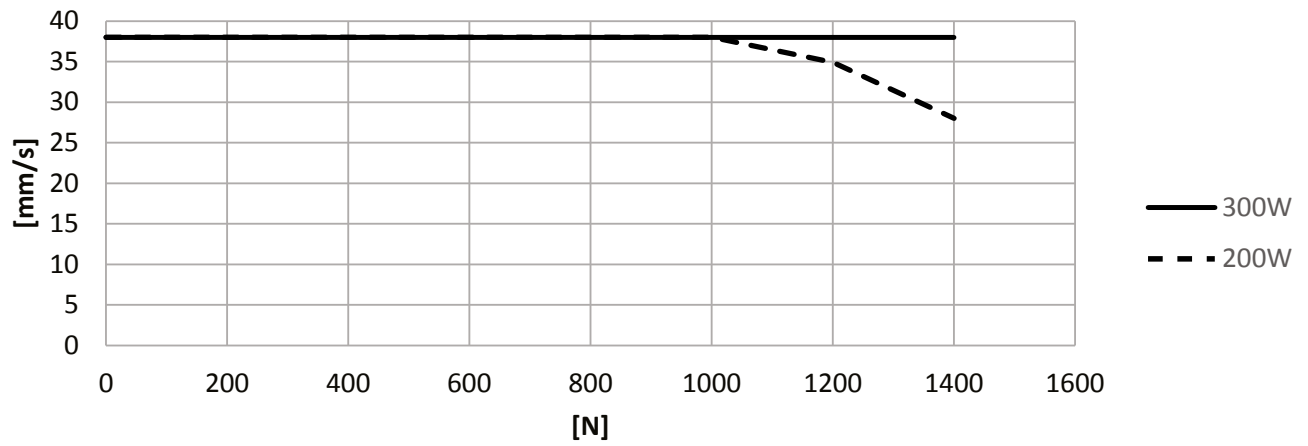


Alle Kabel für den Anschluss eines vollständigen DESKLINE Systems müssen separat bestellt werden. Wir bieten unterschiedliche Versionen und Längen an. Für Informationen wie Bestellnummer, Farbe und Länge der Kabel wenden Sie sich bitte an Ihre zuständige LINAK Niederlassung.

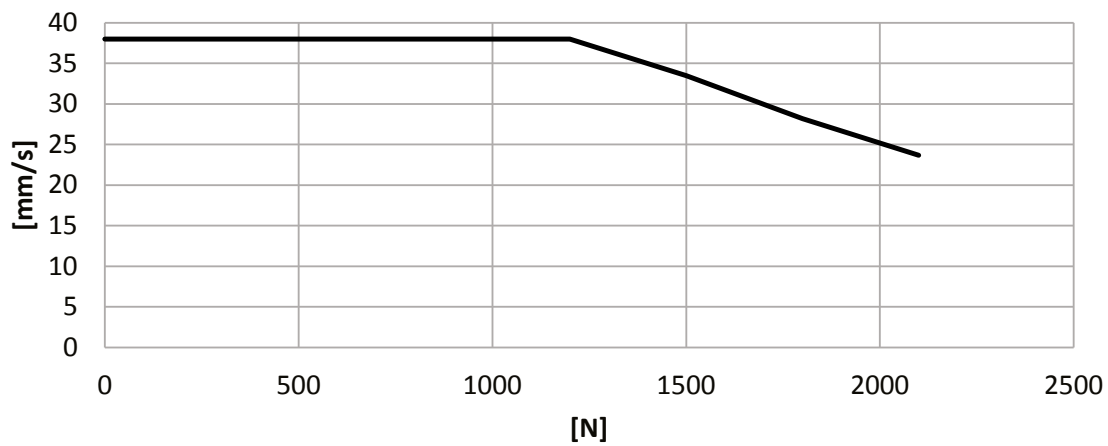
Bestellnummer für Beschläge für Quertraverse (Karton enthält 100 Stück): 0611871.

Leistungskurven

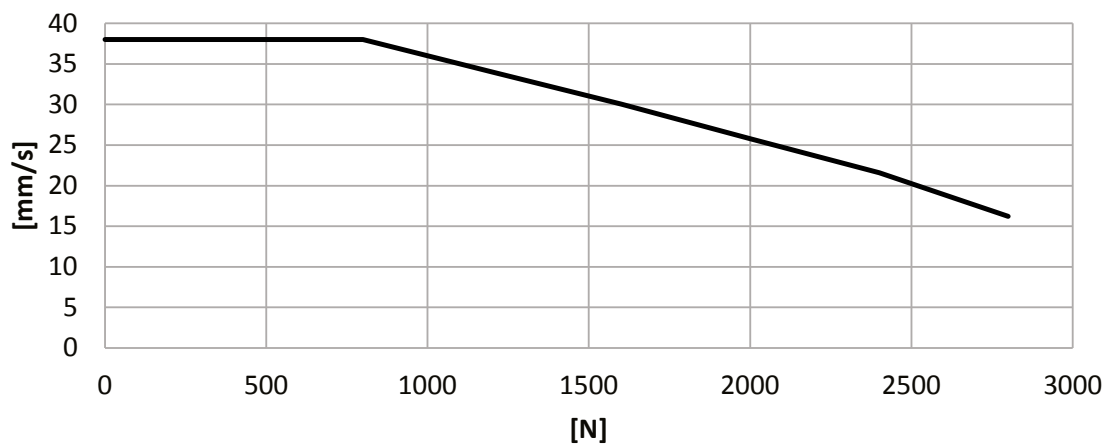
2 x DL4S (gleiche Belastung) mit CBD6S



3 x DL4S (gleiche Belastung) mit CBD6S (300 W)



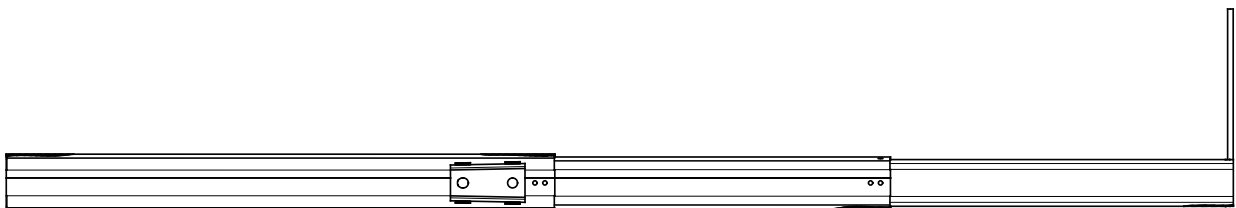
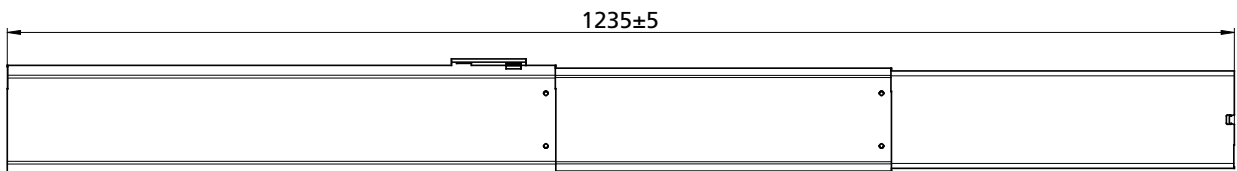
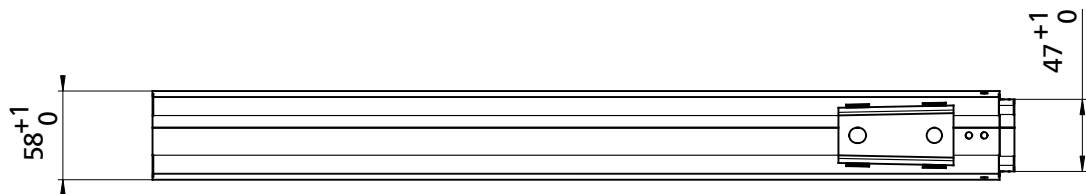
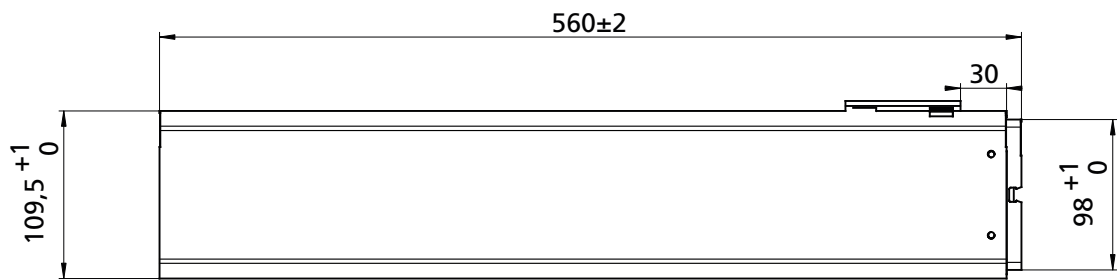
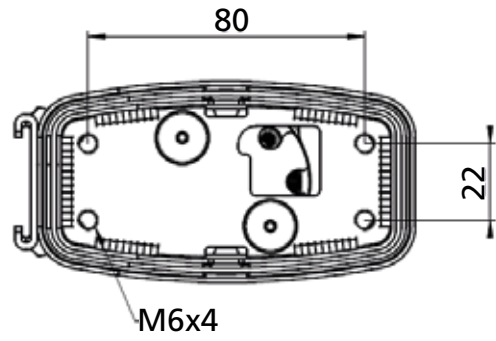
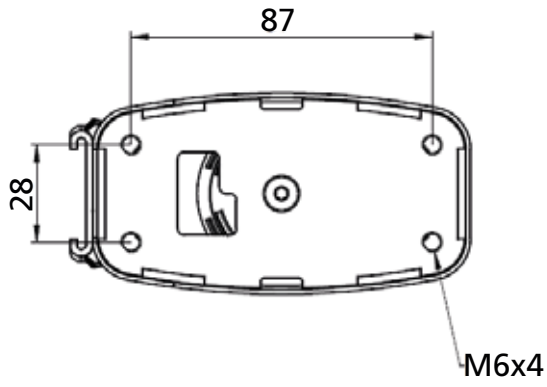
4 x DL4S (gleiche Belastung) mit CBD6S (300 W)



Maße:



Alle Maße sind ohne Pulverbeschichtung



LINAK® übernimmt keine Verantwortung für mögliche Fehler oder Ungenauigkeiten in Katalogen, Broschüren und anderem Material. LINAK® behält sich das Recht vor, seine Produkte ohne vorherige Ankündigung zu ändern. LINAK kann die Produktverfügbarkeit nicht garantieren und behält sich das Recht vor, den Verkauf eines Produktes einzustellen. Der Anwender ist dafür verantwortlich, die Eignung von LINAK Produkten für eine bestimmte Anwendung zu bestimmen. Alle Verkäufe unterliegen den ‚Allgemeinen Verkaufs- und Lieferbedingungen‘, die auf den LINAK Webseiten verfügbar sind.

LINAK und das LINAK Firmenlogo sind eingetragene Warenzeichen von LINAK A/S. Alle Rechte vorbehalten.

HINWEISE ZUR MONTAGE UND NUTZUNG FINDEN SIE IN DER ENTSPRECHENDEN MONTAGEANLEITUNG.