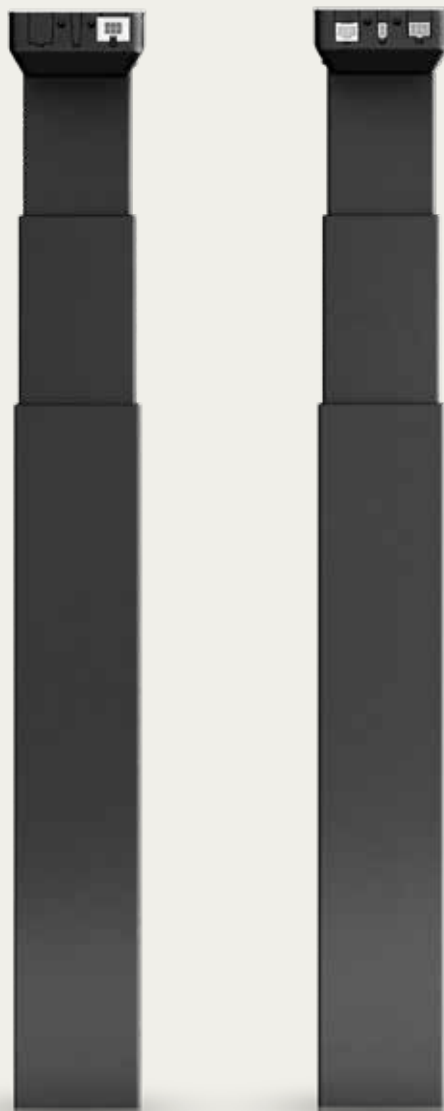


DESKLIFT™ DL21 IC

Datenblatt





Der DESKLIFT™ DL21 IC (Integrated Controller) ist eine kompakte dreiteilige Hubsäule, basierend auf der DL21 Säule. Die DL21 IC ist eine perfekte Wahl für verstellbare Economy-Schreibtische, die nur zwei Säulen verwenden, aber den maximalen Verstellbereich benötigen. Die DL21 IC-Säule hat die gleichen Außenabmessungen (50 x 80 mm) und Montagebohrungen wie die zweiteilige DL20 IC-Säule, sodass sie auf dieselben Fuß- und Rahmenkonstruktionen passt, einschließlich des Kick & Click™-Oberrahmens. Die DL21 ist eine PLUS™-Säule, die ein klares Design ohne sichtbare Gleiter gewährleistet. Die Säule ist sehr stabil und das kompakte Motorgehäuse ist im Oberrahmen nahezu unsichtbar. Die DL21 IC ist in verschiedenen Farben erhältlich und lässt sich leicht in verschiedene Schreibtischdesigns integrieren.

Das DL21 IC-Produktprogramm bietet verschiedene Optionen wie:

- Versionen vorbereitet für Klickfüße
- Versionen für Bench-Lösungen
- Abdeckringe in Schwarz, Grau oder Weiß für ein optimiertes Erscheinungsbild

Ein IC-System besteht aus zwei Säulen, einer Steuer-Säule und einer Begleiter-Säule, die über ein Motorkabel verbunden sind. Die Steuer-Säule hat eine eingebaute Steuerplatine; daher muss in einem IC-System keine separate Steuereinheit montiert werden. Die Stromversorgung erfolgt über ein externes SMPS (Schaltnetzteil), und für die Verstellung des Tisches können verschiedene Bedienelemente verwendet werden. Ein Desk Sensor™ 1 Kollisionsschutz-Dongle kann dem System hinzugefügt werden, um Sachschäden an einem Tisch oder einem Objekt zu begrenzen, falls eine Kollision während der Fahrt des Tisches auftritt.

Merkmale/Optionen/Kompatibilität/Verwendung

Merkmale

- Zweiteilige Motorgehäusesäule
- PLUS™: Keine sichtbaren Gleiter
- In Kombination mit SMPS001/002/006:

Parameter	Mit SPMS001 / SMPS002 / SMPS006 / SMPS007
Max. Geschwindigkeit (unbelastet)	38 mm/s
Max. Last (pro Säule)	500 N
Selbstsperrung (pro Säule)	500 N

- Einbaumaß: 560 mm
518 mm (BIFMA)
- Hublänge: 650 mm
665 mm (BIFMA)
- Gewicht: ca. 8,5 kg pro Säule
- Abmessungen Säule: 60 x 90 mm (siehe auch Maßzeichnungen).
- Abmessungen Motorgehäuse: 177 x 97 x 46 mm
- Vier M6- und zwei M8-Gewindebohrungen in der Bodenplatte zur Befestigung der Kufen
- Farbe: Erhältlich in Tiefschwarz (RAL 9005), Weißaluminium (RAL 9006) oder Verkehrsweiß (RAL 9016)
- Niedriger Geräuschpegel

Optionen

- Erhältlich mit Bench-Beschlag
- Erhältlich mit Abdeckringen in Schwarz, Grau oder Weiß
- Für Click-on Feet vorbereitete Versionen
- Kundenspezifische Farben

Kompatibilität

- DESKLINE® Bedienelemente
- Akkubox BA001
- Kick & Click™ Oberrahmen
- Klickbare Füße

Verwendung

- 2 Parallellauf mit einer DL21 IC Steuer-Säule, einer DL21 IC Begleiter-Säule und einem externen Netzteil (SMPS001 (230 V), SMPS002 (120 V), SMPS006 (Weitbereichseingang) oder SMPS007 (120 V))
- Einschaltdauer: 10 % \approx max. 2 Minuten Dauerbetrieb bei Volllast gefolgt von 18 Minuten Pause
- Für die Verwendung in trockenen Innenräumen

Parameter	Betrieb	Lagerung und Transport
Temperatur	10 bis 40 °C	-10 bis +50 °C
Relative Luftfeuchtigkeit	20 % bis 80 % - nicht kondensierend	20 % bis 80 % - nicht kondensierend
Luftdruck	800 bis 1060 hPa	700 bis 1060 hPa
Höhenlage	Max. 2.000 m	N/A

- Systemkonformität, siehe Konformitätserklärung in der Montageanleitung



Beachten Sie, dass bei Verwendung eines Bedienelements DP1CS, DPFIC, DPFID oder DPT die Leuchtintensität vor der Verwendung auf 50 % konfiguriert werden muss.

Bestellbeispiel

DL21	
SPINDELTYP	0 0 = 20 mm Steigung
ABDECKRINGE	0 0 = Keine Abdeckringe A = Graue Abdeckringe B = Schwarze Abdeckringe D = Weiße Abdeckringe
MONTAGE-HALTERUNG	0 0 = Ohne L = Bench-Halterung an linker schmaler Seite (Begleitsäule) R = Bench-Halterung an rechter schmaler Seite (Steuersäule)
FARBE	B A = Weißaluminium (RAL 9006) B = Tiefschwarz (RAL 9005) D = Verkehrsweiß (RAL 9016)
OPTION	P P = PLUS Serie Z = PLUS-Säulen für Klickfüße vorbereitet
MOTORTYP	M M = IC Steuersäule S = IC Begleitsäule
HUBLÄNGE	650 650 = 650 mm 665 = 665 mm (BIFMA)
EINBAUMAß	560 560 = 560 mm 518 = 518 mm (BIFMA)

DL21000BPM650560



Alle Kabel zur Einrichtung eines vollständig angeschlossenen DESKLINE® Systems müssen separat bestellt werden. Wir bieten eine Reihe von verschiedenen Versionen und Längen an. Für Informationen wie Bestellnummer, Farbe und Länge der Kabel wenden Sie sich bitte an Ihre LINAK Niederlassung.



Bitte beachten Sie, dass die Artikelnummern für Säulen mit Bench-Beschlag so angelegt werden, dass sich die Steuer-Säule auf der rechten und die Begleiter-Säule auf der linken Seite des Tisches befindet, von der Position des Benutzers aus gesehen.



Eine Säule in BIFMA-Ausführung ist über die gesamte Hublänge weniger stabil als eine Standardsäule, da sie weniger Überlappung zwischen den Profilen aufweist.

Technische Daten

Leistungskurven

Die folgenden Daten wurden in Verbindung mit zwei IC-Hubsäulen und SMPS001/002/006/007 gemessen. Der Tisch wurde nach oben gefahren.



Die nachfolgenden Kurven gelten für eine mittig platzierte Last. Bei einer Momentenbelastung erhöht sich die Reibung in den Säulen, was die Hubkraft entsprechend verringert.

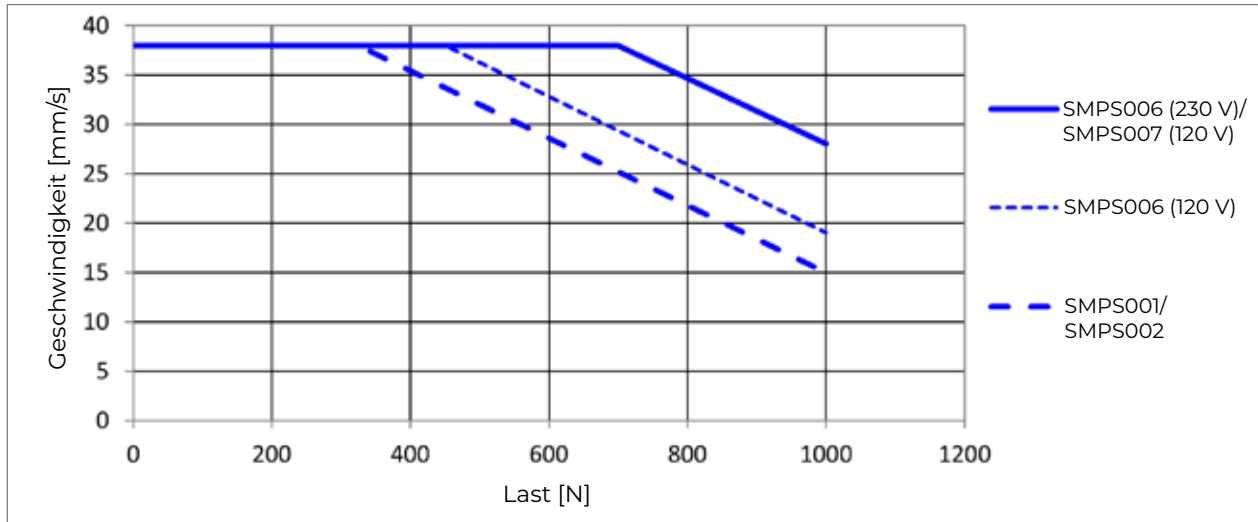


Abbildung 1 Zwei IC Säulen (gleich belastet) mit SMPS001/002/006/007



Das Endstoppsystem in der IC Säule basiert auf einem Puffersystem, d. h. die Längen müssen bei der Initialisierung beachtet werden. Die Produkte müssen wie folgt verfahren werden können:

Einfahrriechung: Einbaumaß – Toleranzen – 5 mm

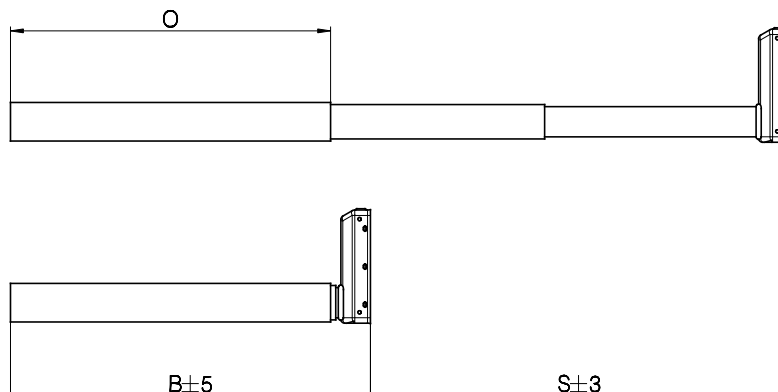
Ausfahrriechung: Einbaumaß + Hublänge + Toleranzen + 5 mm

Maßzeichnungen



Alle Maße sind in mm angegeben.

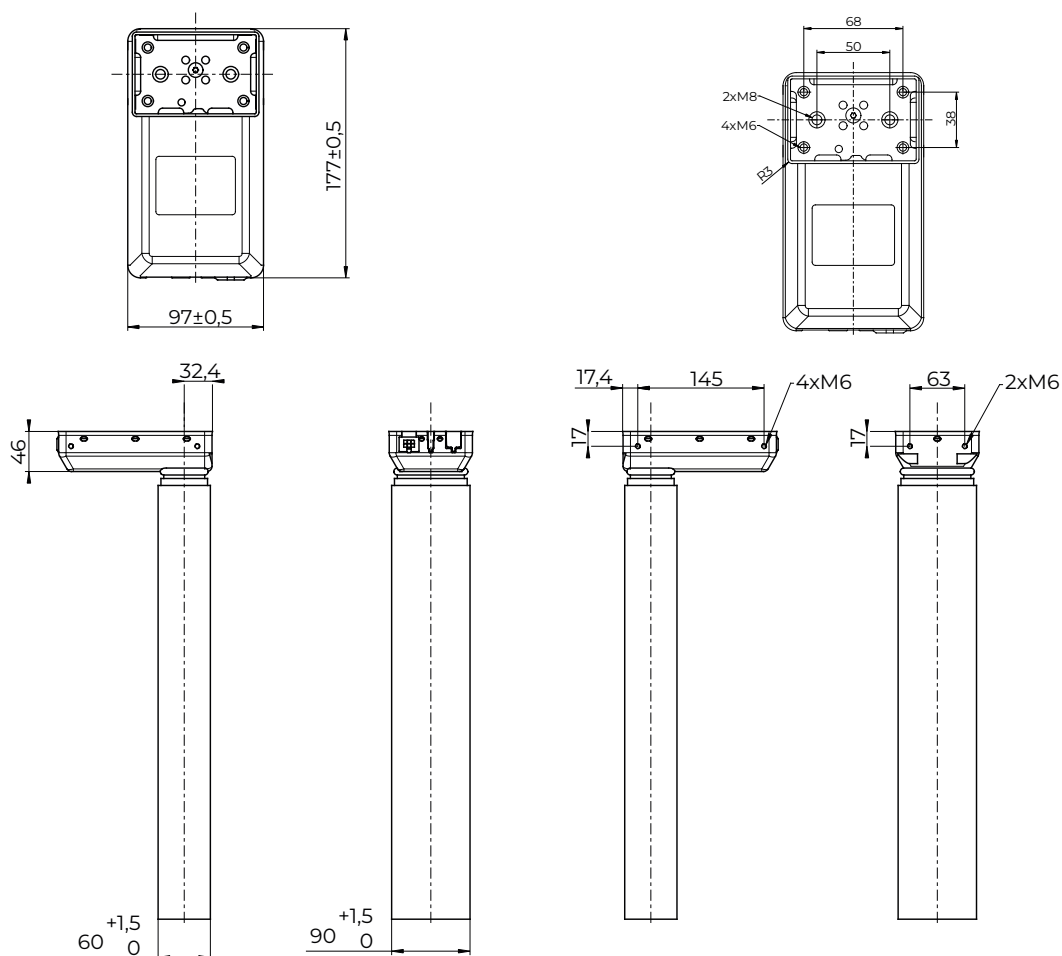
Säulen



Zeichnungsnummer 1064W8901

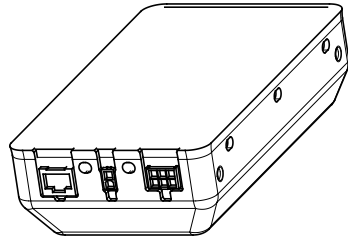
Version	Kombinationscode	B (Einbaulänge)	S (Hublänge)	O (Außenprofillänge)
Standard	DL21xxxxxx650560	560	650	498
BIFMA	DL21xxxxxx665518	518	665	456

Abbildung 2 Einbaulänge, Hublänge und Außenprofillänge

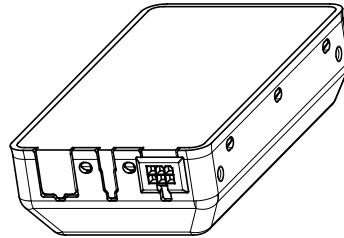


Zeichnungsnummer 1041W7906

Abbildung 3 Motorgehäuse, Bodenplatte und Profil



IC Steuersäule

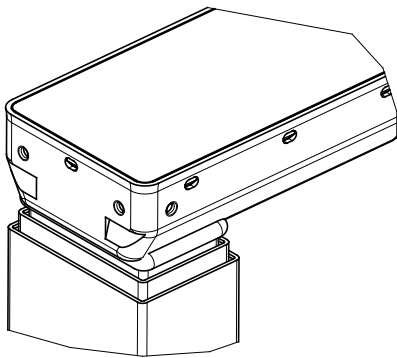


IC Begleitsäule

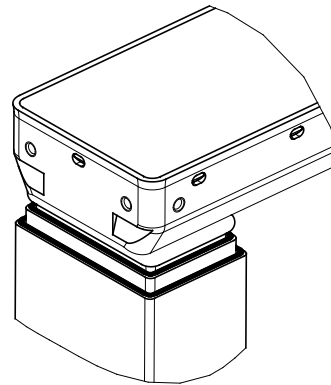
Zeichnungsnummer 1064W8901

Kombinationscode	Typ
DL21xxxxxMxxxxxx	IC Steuersäule
DL21xxxxxSxxxxxx	IC Begleitsäule

Abbildung 4 Buchsenkombination



ohne Abdeckringe



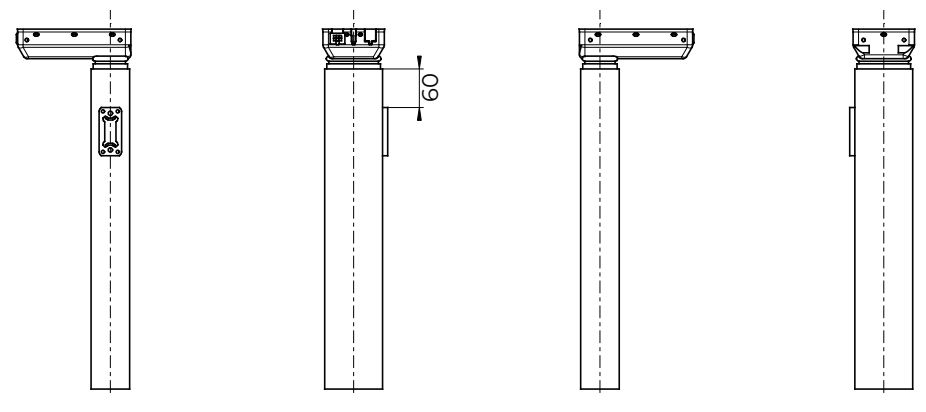
mit Abdeckringen

Zeichnungsnummer 1064W8901

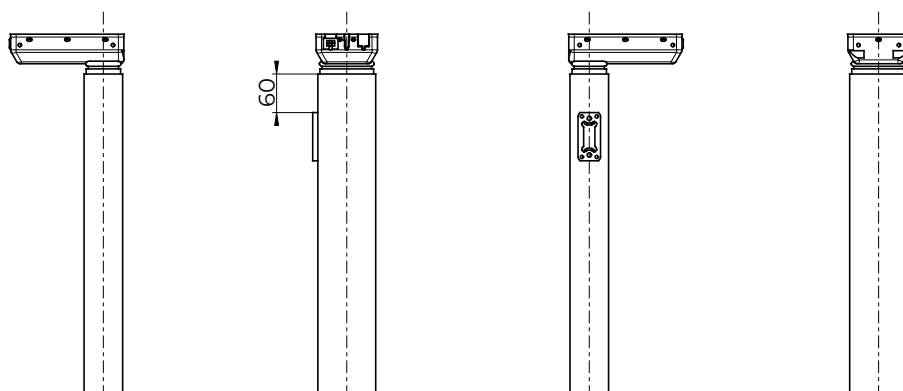
Abbildung 5 Profil-Designs

Optionen für die Halterung

Bench links



Bench rechts

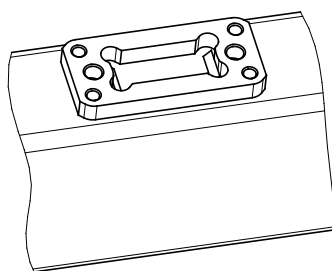


Zeichnungsnummer 1064W8901

Kombinationscode	Bench links	Bench rechts
DL21xxLxxSxxxxxx	X	
DL21xxRxxMxxxxxx		X

Abbildung 6 Halterungsoptionen

Halterungen



Zeichnungsnummer 1041W7906

Abbildung 7 Bench-Halterung (Typen L und R)

Kontakt

PRODUKTIONSSTÄTTEN

DÄNEMARK - FIRMENZENTRALE
LINAK A/S
TEL.: +45 73 15 15 15
FAX: +45 74 45 80 48
FAX (VERTRIEB): +45 73 15 16 13
WWW.LINAK.COM

CHINA

LINAK (SHENZHEN) ACTUATOR SYSTEMS,
LTD.
TEL.: +86 755 8610 6656
TEL.: +86 755 8610 6990
WWW.LINAK.CN

SLOWAKEI

LINAK SLOVAKIA S.R.O.
TEL.: +421 51 7563 444
WWW.LINAK.SK

THAILAND

LINAK APAC LTD.
TEL.: +66 33 265 400
WWW.LINAK.COM

USA

LINAK U.S. INC.
NORD- UND SÜDAMERIKA HAUPTSTZT
TEL.: +1 502 253 5595
FAX: +1 502 253 5596
WWW.LINAK-US.COM
WWW.LINAK-LATINAMERICA.COM

NIEDERLASSUNGEN

Australien

LINAK Australia Pty. Ltd
TEL.: +61 3 8796 9777
FAX: +61 3 8796 9778
E-Mail: sales@linak.com.au
www.linak.com.au

Belgien

LINAK Actuator-Systems NV/SA
(Belgien & Luxemburg)
TEL.: +32 (0)9 230 01 09
E-Mail: beinfo@linak.be
www.linak.be - www.fr.linak.be

Brasilien

LINAK Do Brasil Comércio De Atuadores
Ltda.
TEL.: +55 (11) 2832 7070
FAX: +55 (11) 2832 7060
E-Mail: info@linak.com.br
www.linak.com.br

Dänemark - International

LINAK International
TEL.: +45 73 15 15 15
E-Mail: info@linak.com
www.linak.com

Dänemark - Vertrieb

LINAK DANMARK A/S
TEL.: +45 86 80 36 11
FAX: +45 86 82 90 51
E-Mail: linak@linak-silkeborg.dk
www.linak.dk

Deutschland

LINAK GmbH
TEL.: +49 6043 9655 0
FAX: +49 6043 9655 60
E-Mail: info@linak.de
www.linak.de

Finnland

LINAK OY
TEL.: +358 10 841 8700
E-Mail: linak@linak.fi
www.linak.fi

Frankreich

LINAK FRANCE E.U.R.L.
TEL.: +33 (0) 2 41 36 34 34
FAX: +33 (0) 2 41 36 35 00
E-Mail: linak@linak.fr
www.linak.fr

Indien

LINAK A/S India Liaison Office
TEL.: +91 120 4531797
FAX: +91 120 4786428
E-Mail: info@linak.in
www.linak.in

Irland

LINAK UK Limited (Irland)
TEL.: +44 (0)121 544 2211
FAX: +44 (0)121 544 2552
+44 (0)796 855 1606 (UK
Mobil)

+35 387 634 6554 (Republik
Irland Mobil)
E-Mail: sales@linak.co.uk
www.linak.co.uk

Italien

LINAK ITALIA S.r.l.
TEL.: +39 02 48 46 33 66
FAX: +39 02 48 46 82 52
E-Mail: info@linak.it
www.linak.it

Japan

LINAK K.K.
TEL.: 81-45-533-0802
FAX: 81-45-533-0803
E-Mail: linak@linak.jp
www.linak.jp

Kanada

LINAK Canada Inc.
TEL.: +1 502 253 5595
FAX: +1 416 255 7720
E-Mail: info@linak.ca
www.linak-us.com

Malaysia

LINAK Actuators Sdn. Bhd.
TEL.: +60 4 210 6500
FAX: +60 4 226 8901
E-Mail: info@linak-asia.com
www.linak.my

Niederlande

LINAK Actuator-Systems B.V.
TEL.: +31 76 5 42 44 40 /
+31 76 200 11 10
E-Mail: info@linak.nl
www.linak.nl

Neuseeland

LINAK New Zealand Ltd
TEL.: +64 9580 2071
FAX: +64 9580 2072
E-Mail: nzsales@linak.com.au
www.linak.com.au

Norwegen

LINAK Norge AS
TEL.: +47 32 82 90 90
E-Mail: info@linak.no
www.linak.no

Österreich

LINAK GmbH - Zweigniederlassung
Österreich (Wien)
TEL.: +43 (1) 890 7446
FAX: +43 (1) 890 744615
E-Mail: info@linak.de
www.linak.at - www.linak.hu

Polen

LINAK Polska
LINAK Danmark A/S (Spółka Akcyjna)
TEL.: +48 22 295 09 70 /
+48 22 295 09 71
E-Mail: info@linak.pl
www.linak.pl

Republik Korea

LINAK Korea Ltd.
TEL.: +82 2 6231 1515
FAX: +82 2 6231 1516
E-mail: info@linak.kr
www.linak.kr

Schweden

LINAK Scandinavia AB
TEL.: +46 8 732 20 00
FAX: +46 8 732 20 50
E-Mail: info@linak.se
www.linak.se

Schweiz

LINAK AG
TEL.: +41 43 388 31 88
FAX: +41 43 388 31 87
E-Mail: info@linak.ch
www.linak.ch - www.fr.linak.ch
www.it.linak.ch

Slowakei

LINAK SLOVAKIA S.R.O.
TEL.: +421 51 7563 444
www.linak.sk

Spanien

LINAK Actuadores, S.Lu
TEL.: +34 93 588 27 77
FAX: +34 93 588 27 85
E-mail: esma@linak.es
www.linak.es

Taiwan

LINAK (Shenzhen) Actuator systems Ltd.
Taiwan Representative office
TEL.: +886 2 272 90068
FAX: +886 2 272 90096
E-Mail: sales@linak.com.tw
www.linak.com.tw

Tschechische Republik

LINAK C&S s.r.o.
TEL.: +42 058 174 1814
FAX: +42 058 170 2452
E-Mail: info@linak.cz
www.linak.cz - www.linak.sk

Türkei

LINAK İth. İhr. San. ve Tic. A.Ş.
TEL.: +90 312 4726338
FAX: +90 312 4726635
E-Mail: info@linak.com.tr
www.linak.com.tr

Vereinigtes Königreich

LINAK UK Limited
TEL.: +44 (0)121 544 2211
FAX: +44 (0)121 544 2552
E-Mail: sales@linak.co.uk
WWW.linak.co.uk

VERTRETUNGEN

Argentinien

NOVOTEC ARGENTINA SRL
TEL.: 011-4303-8989 / 8900
FAX: 011-4032-0184
E-Mail: info@novotecargentina.com
www.novotecargentina.com

Indien

Mechatronics Control Equipments India
Pvt Ltd
TEL.: +91-44-28558484, 85
E-Mail: bala@mechatronicscontrol.com
www.mechatronicscontrol.com

Indonesien

PT. HIMALAYA EVEREST JAYA
TEL.: +6 221 544 8956
+6 221 544 8965
FAX: +6 221 619 1925

Fax (Vertrieb): +6 221 619 4658

E-Mail: hejplastic-div@centrin.net.id
www.hej.co.id

Israel

NetivTech LTD
Phone: +972 55-2266-535
FAX: +972 2-9900-560
Email: info@NetivTech.com
www.netivtech.com

Kolumbien

MEM Ltda
TEL.: +[57] (1) 334-7666
FAX: +[57] (1) 282-1684
E-Mail: servicioalcliente@memltda.com.
co
www.mem.net.co

Singapur

Servo Dynamics Pte Ltd
TEL.: +65 6844 0288
FAX: +65 6844 0070
E-Mail: servodynamics@servo.com.sg

Südafrika

Industrial Specialised Applications CC
TEL.: +27 011 466 0346
E-Mail: gartht@isagroup.co.za
www.isaza.co.za

Vereinigte Arabische Emirate

Mechatronics
Phone: +971 4 267 4311
FAX: +971 4 267 4312
E-mail: mechtron@emirates.net.ae

Nutzungsbedingungen

LINAK® legt großen Wert auf die Richtigkeit und Aktualität der Informationen über seine Produkte. Der Anwender ist jedoch dafür verantwortlich, die Eignung der LINAK Produkte für eine bestimmte Anwendung zu prüfen.

Die Produkte von LINAK werden ständig weiterentwickelt und können jederzeit modifiziert und geändert werden. LINAK behält sich das Recht vor, Änderungen, Aktualisierungen und Anpassungen ohne vorherige Ankündigung durchzuführen. Aus dem gleichen Grund kann LINAK nicht für die Richtigkeit und den aktuellen Stand der gedruckten Informationen auf seinen Produkten garantieren.

LINAK ist bemüht, Aufträge zu erfüllen. Aus den bereits genannten Gründen kann LINAK jedoch nicht garantieren, dass ein bestimmtes Produkt zu einem bestimmten Zeitpunkt verfügbar ist. LINAK behält sich das Recht vor, den Verkauf von Produkten einzustellen, die auf der Website, in Katalogen oder in anderen schriftlichen Unterlagen, die von LINAK, LINAK Niederlassungen oder LINAK Partnern erstellt und produziert wurden, aufgeführt sind.

Alle Verkäufe unterliegen den „Allgemeinen Verkaufs- und Lieferbedingungen für LINAK A/S“, die auf den LINAK Webseiten verfügbar sind.

LINAK und das LINAK Logo sind eingetragene Warenzeichen von LINAK A/S. Alle Rechte vorbehalten.



WE IMPROVE YOUR LIFE