

DL20 EXPERIENCE™

Datenblatt





Die DL20 EXPERIENCE™ Säule gehört zu einer völlig neuen Generation von Hubsäulen und setzt neue Maßstäbe für elektrisch höhenverstellbare Schreibtische mit der Innovation von LINAK. Äußerlich sieht die DL20 EXPERIENCE wie eine klassische DL20 PLUS™ Säule aus. Die eigentliche Innovation findet jedoch im Inneren statt.

Die EXPERIENCE-Säulen sind die ersten zweiteiligen LINAK Säulen, die eine schnelle Geschwindigkeit von 80 mm/s bieten. Darüber hinaus verfügen die DL20 EXPERIENCE Säulen standardmäßig über eine Tragkraft von 800 N pro Säule und eine Selbsthemmung von 1.200 N. Diese drei Merkmale konnten bisher nicht in einem System vereint werden. Zusammen mit einem ausgewogenen, angenehmen Geräuschbild erweitern diese Eigenschaften die Grenzen des Standards und setzen neue Maßstäbe in Sachen Leistung.

Darüber hinaus ist die 60 x 90 mm große, rechteckige zweiteilige Säule sowohl PVC- als auch PFAS-frei, was dem zunehmenden Fokus auf Materialien Rechnung trägt. Außerdem verbraucht sie trotz der Leistungssteigerung 30 % weniger Strom als ihr Vorgängermodell. Unsere Standard-Steuereinheit CBD6S ist mit ZERO™ ausgestattet, wodurch das System im Standby-Modus weniger als 0,1 W verbraucht. Die Kompatibilität mit DESKLINE®-Bedienelementen und sämtlichem Zubehör gewährleistet, dass die Integration von DL20 EXPERIENCE einfach Plug & Play™ ist. Einfach ausgedrückt: EXPERIENCE wurde für Leistung und Langlebigkeit entwickelt, ohne Abstriche oder Kompromisse, und ist somit die perfekte Wahl für Schreibtische und ähnliche Tischanwendungen.

Funktionen/Optionen/Kompatibilität/Verwendung

Merkmale

- Zweiteilige Motorgehäusesäule
- PLUS™: Unsichtbare Gleiter und ein glattes Außenprofil ohne Stanzmarkierungen
- In Kombination mit CBD6S:

Parameter	Mit CBD6S
Max. Geschwindigkeit (ohne Last)	80 mm/s
Max. Last (pro Säule)	800 N
Selbsthemmung (pro Säule)	1.200 N

- Einbaumaß: 645 mm
- Hublänge: 500 mm
- Gewicht: ca. 6,9 kg pro Säule
- Abmessungen Säule: 60 x 90 mm (siehe auch Maßzeichnungen)
- Abmessungen Motorgehäuse: 177 x 97 x 46 mm
- Vier M6- und zwei M8-Gewindebohrungen in der Bodenplatte zur Befestigung der Füße
- Farbe: Erhältlich in Tiefschwarz (RAL 9005), Weißaluminium (RAL 9006) oder Verkehrsweiß (RAL 9016)
- Niedriger Geräuschpegel

Optionen

- Abdeckring in Schwarz, Grau oder Weiß
- Erhältlich mit Bench-Halterung, siehe Maßzeichnungen
- Mit kundenspezifischen Halterungen erhältlich
- Kundenspezifische Farben

Kompatibilität

- DESKLINE® Steuereinheiten
- DESKLINE® Bedienelemente
- Kick & Click™ Oberrahmen
- Desk Frame 5 Oberrahmen
- Klickbare Füße

EXPERIENCE™-Säulen sind kompatibel mit DESKLINE® Steuereinheiten mit SW03002024 (Version 1.06 oder höher) oder SW03002026 (Version 1.15 oder höher).

Verwendung

- Einzeln oder 2-, 3- oder 4-parallel
- Einschaltdauer
Last ≤ 600 N: 10 % ≈ max. 60 Sekunden Dauerbetrieb, gefolgt von 540 Sekunden Pause
Last > 600 N: 5 % ≈ max. 30 Sekunden Dauerbetrieb, gefolgt von 570 Sekunden Pause
- Für den Innenbereich an trockenen Orten

Parameter	Betrieb	Lagerung und Transport
Temperatur	10 bis 40 °C	-10 bis +50 °C
Relative Luftfeuchtigkeit	20 % bis 80 % – nicht kondensierend	20 % bis 80 % – nicht kondensierend
Luftdruck	800 bis 1.060 hPa	700 bis 1.060 hPa
Höhe	Max. 2.000 m	N/A



Einschaltdauer

Wenn Sie Lebensdauer tests an LINAK Systemen durchführen möchten, wenden Sie sich bitte an LINAK, um Richtlinien zu erhalten.



Informationen zur Systemkonformität finden Sie in der Konformitätserklärung in der Montageanleitung und im CBD6S-Datenblatt.

Bestellung

DL20		
MOTORTYP	F	F = EXPERIENCE Motor
SPINDELSTEIFUNG	30	30 = 30 mm Steigung
OPTION	0	0 = Standard
OPTION	0	0 = Standard
FARBE	B001	A120 = Weißaluminium (RAL 9006) B001 = Tiefschwarz (RAL 9005) D022 = Verkehrsweiß (RAL 9016)
ABDECKRING	0	0 = Ohne A = Grau B = Schwarz D = Weiß
HALTERUNG	0	0 = Ohne 1 = 120 x 40 x 8 mm (mit 4 x M8) L = Bench-Halterung an der linken Schmalseite R = Bench-Halterung an der rechten Schmalseite V = DESKLINE Bench-Halterung an der linken Schmalseite * H = DESKLINE Bench-Halterung an der rechten Schmalseite *
DESIGN	P	P = PLUS-Serie
OPTION	0	0 = Standard
OPTION	0	0 = Standard
OPTION	0	0 = Standard
OPTION	0	0 = Standard
OPTION	0	0 = Standard
OPTION	0	0 = Standard
OPTION	0	0 = Standard
HUBLÄNGE	0500	0500 = 500 mm
EINBAUMASS	645	645 = 645 mm

DL20F3000B00100P0000000500645

* Säulen mit DESKLINE Bench-Halterung (H/V) sind mit dem LINAK Quertraversen-Set kompatibel und bilden so eine komplette Bench-Lösung. Quertraversen-Sets, Kabelkanäle und Brücken müssen separat bestellt werden.



Bitte beachten Sie auch das DESKLINE-Bench-Zubehör-Datenblatt.



Alle Kabel für die Einrichtung eines vollständig verbundenen DESKLINE®-Systems müssen separat bestellt werden. Wir bieten eine Reihe verschiedener Ausführungen und Längen an. Informationen wie Bestellnummer, Farbe und Länge der Kabel erhalten Sie bei Ihrer lokalen Niederlassung von LINAK.

Technische Daten

Leistungskurven

Die folgenden Daten wurden in Verbindung mit 2 oder 3 Säulen und der Steuereinheit CBD6S gemessen. Der Tisch wurde nach oben gefahren.



Die folgenden Kurven gelten für eine zentral platzierte Last. Bei einer Momentbelastung kommt es zu einer erhöhten Reibung in den Säulen, wodurch sich die Hubkraft entsprechend verringert.

EXPERIENCE Säulen(800 N; 30 mm Spindel)

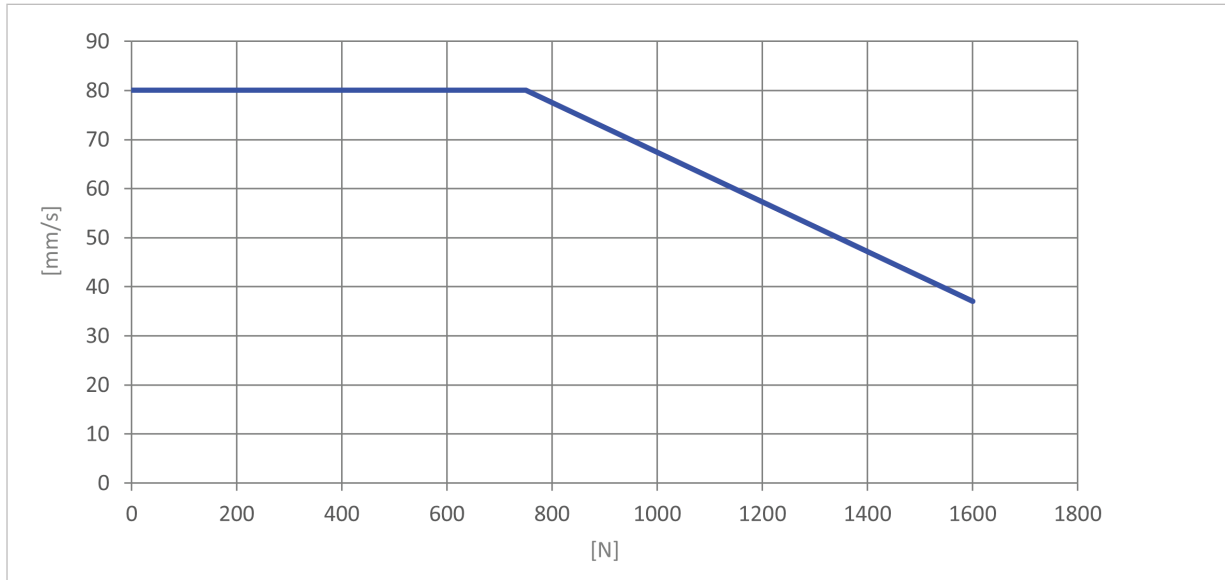


Abbildung 1 Zwei Säulen (gleichmäßig belastet) – typische Geschwindigkeit mit CBD6S (230 V) 200 W

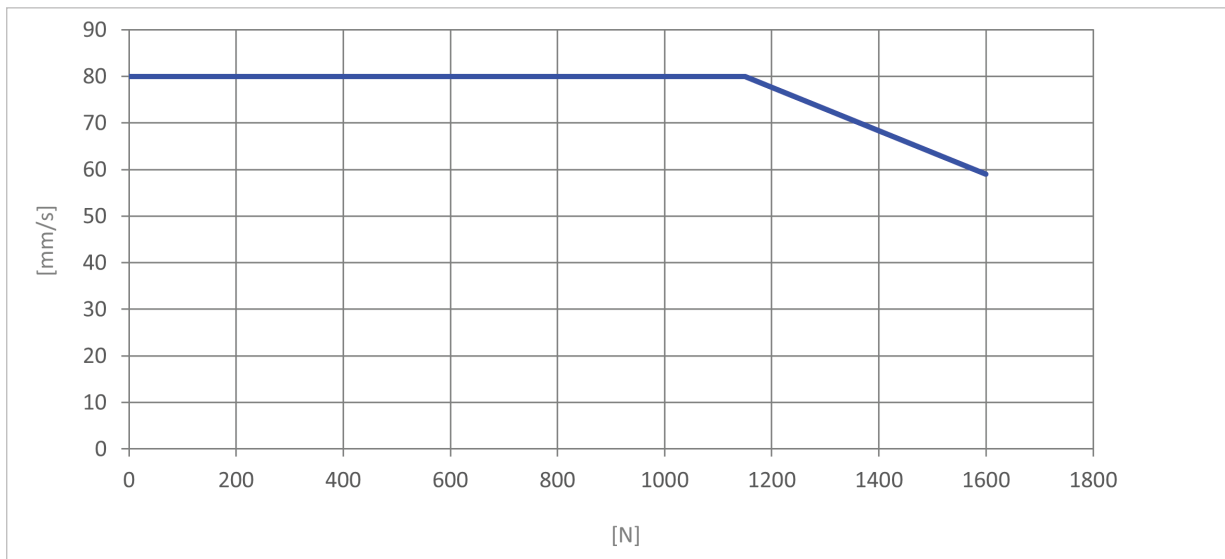


Abbildung 2 Zwei Säulen (gleichmäßig belastet) – typische Geschwindigkeit mit CBD6S (230 V) 300 W

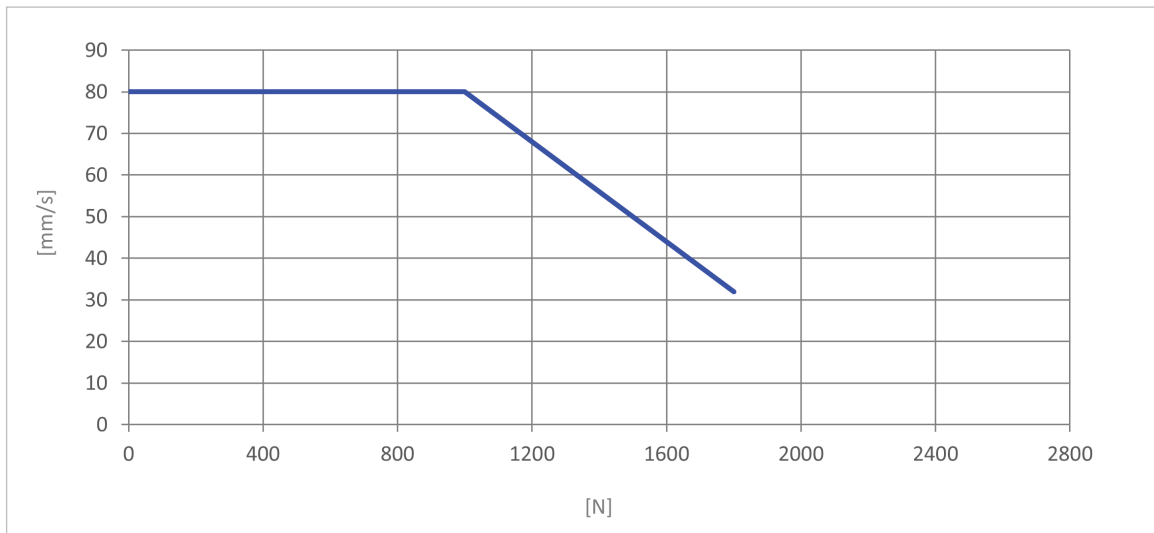

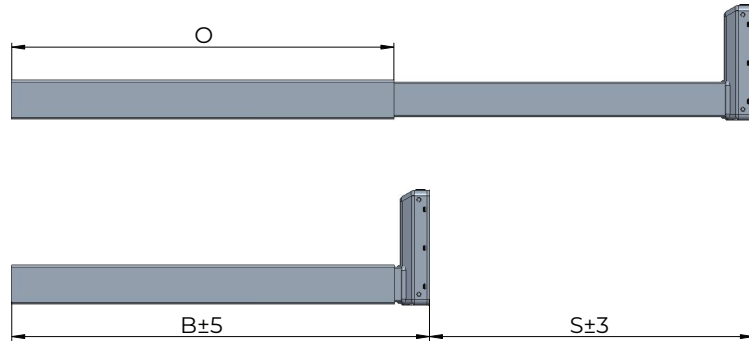


Abbildung 3 Drei Säulen (gleichmäßig belastet) – typische Geschwindigkeit mit CBD6S (230 V) 300 W

Maßzeichnungen

 Alle Maße sind in mm angegeben.

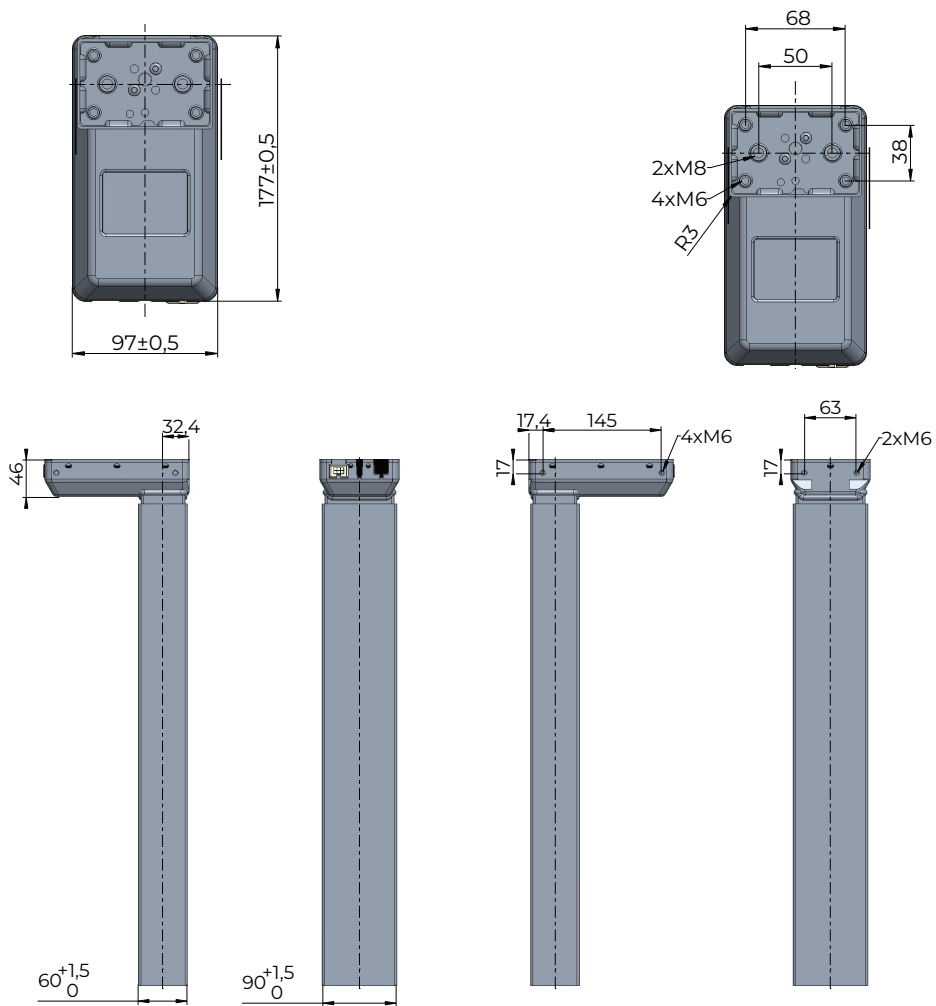
Säule



Zeichnungsnummer 1064W8902

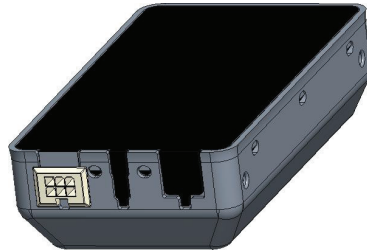
Version	Kombinationscode	S (Hublänge)	B (Einbaulänge)	O (Außenprofillänge)
Standard	DL20FXXXXXXXXXXXXXXXXXX0500645	500	645	590

Abbildung 4 Einbaulänge, Hublänge und Außenprofillänge



Zeichnungsnummer 1064W8902

Abbildung 5 Motorgehäuse, Bodenplatte und Profil

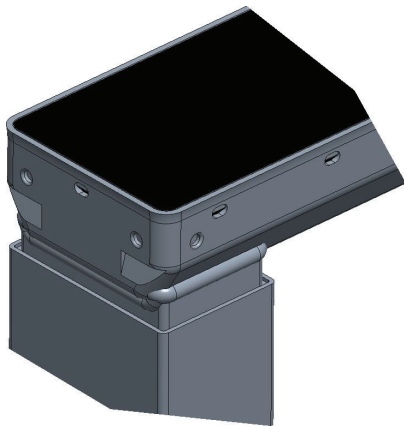


Standard

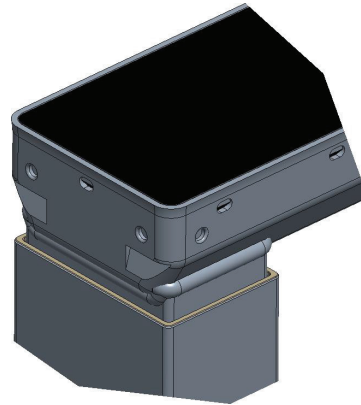
Zeichnungsnummer 1064W8902

Kombinationscode	Typ
DL20Fxxxxxxxxxxxxxxxxxxxxxxxx	Standard

Abbildung 6 Buchsenkombination



Ohne Abdeckring



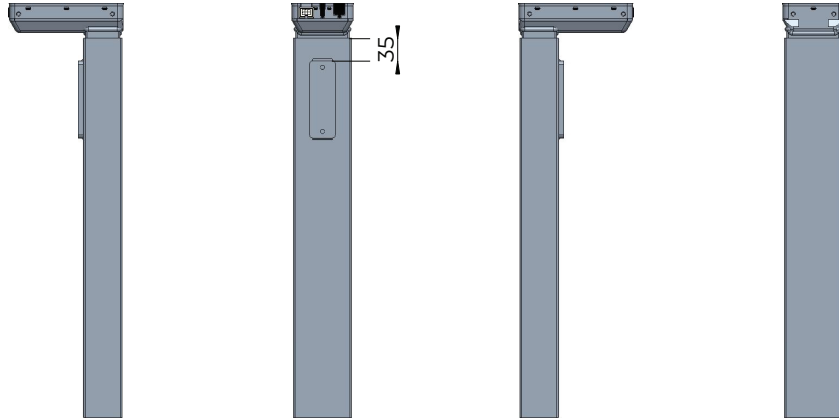
Mit Abdeckring

Zeichnungsnummer 1064W8902

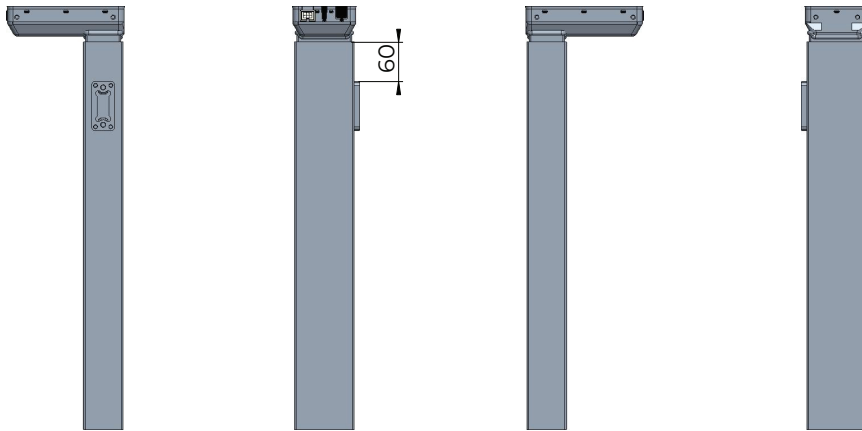
Abbildung 7 Design

Halterungsoptionen

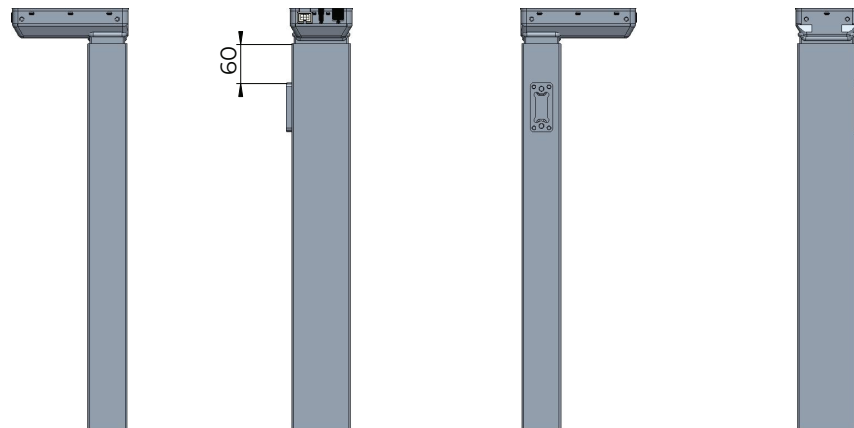
Standard



Bench links



Bench rechts

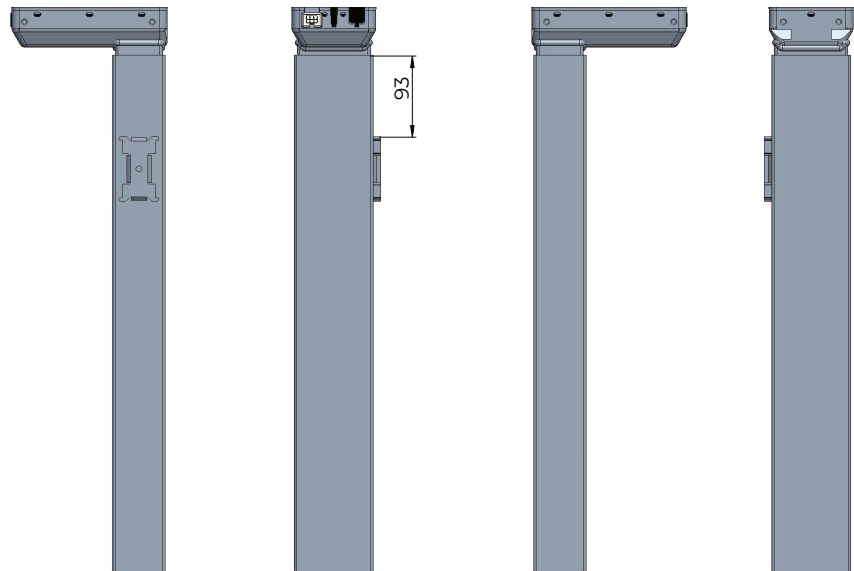


Zeichnungsnummer 1064W8902

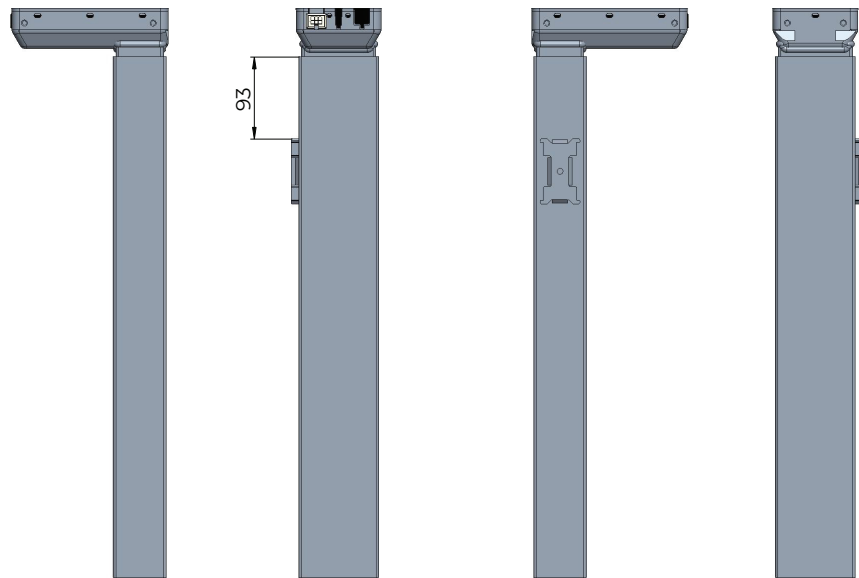
Kombinationscode	Standard	Bench links	Bench rechts
DL20Fxxxxxxxxx1xxxxxxxxxxxxxx	X		
DL20FxxxxxxxxxLxxxxxxxxxxxxxx		X	
DL20FxxxxxxxxxRxxxxxxxxxxxxxx			X

Abbildung 8 Halterungsoptionen (Typen Standard, L und R)

DESKLINE Bench links



DESKLINE Bench rechts

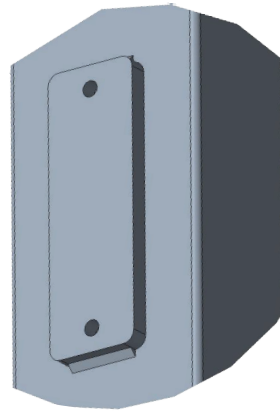


Zeichnungsnummer 1064W8902

Kombinationscode	DESKLINE Bench links	DESKLINE Bench rechts
DL20FxxxxxxxxxVxxxxxxxxxxxxxxxx	X	
DL20FxxxxxxxxxHxxxxxxxxxxxxxxxx		X

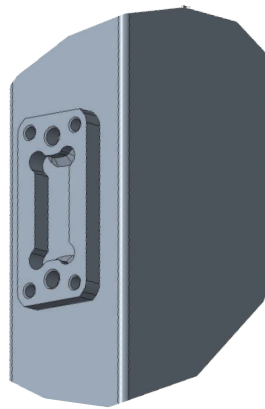
Abbildung 9 Bench-Halterungsoptionen (Typen V und H) – kompatibel mit LINAK Quertraversen

Halterungen



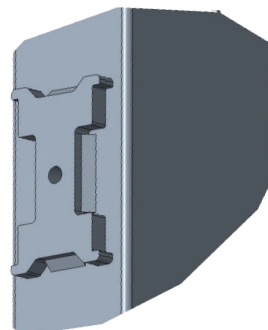
Zeichnungsnummer 1064W8902

Abbildung 11 Standardhalterung



Zeichnungsnummer 1064W8902

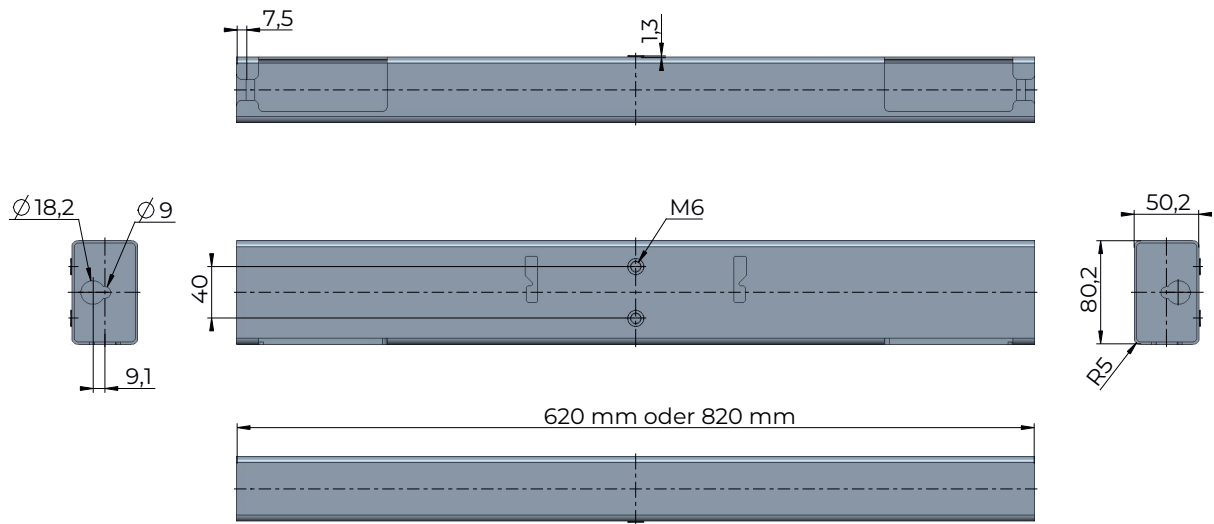
Abbildung 12 Bench-Halterung (Typen L und R)



Zeichnungsnummer 1064W8902

Abbildung 10 Bench-Halterung (Typen V und H) – kompatibel mit LINAK Quertraversen

Quertraverse



Zeichnungsnummer 1066W4030

Abbildung 13 Quertraverse

Kontakt

PRODUKTIONSSTÄTTEN

DÄNEMARK - FIRMENZENTRALE
LINAK A/S
TEL.: +45 73 15 15 15
FAX: +45 74 45 80 48
FAX (VERTRIEB): +45 73 15 16 13
WWW.LINAK.COM

CHINA

LINAK (SHENZHEN) ACTUATOR SYSTEMS,
LTD.
TEL.: +86 755 8610 6656
TEL.: +86 755 8610 6990
WWW.LINAK.CN

SLOWAKEI

LINAK SLOVAKIA S.R.O.
TEL.: +421 51 7563 444
WWW.LINAK.SK

THAILAND

LINAK APAC LTD.
TEL.: +66 33 265 400
WWW.LINAK.COM

USA

LINAK U.S. INC.
NORD- UND SÜDAMERIKA HAUPTSTZT
TEL.: +1 502 253 5595
FAX: +1 502 253 5596
WWW.LINAK-US.COM
WWW.LINAK-LATINAMERICA.COM

NIEDERLASSUNGEN

Australien

LINAK Australia Pty. Ltd
TEL.: +61 3 8796 9777
FAX: +61 3 8796 9778
E-Mail: sales@linak.com.au
www.linak.com.au

Belgien

LINAK Actuator-Systems NV/SA
(Belgien & Luxemburg)
Tel.: +32 (0)9 230 01 09
E-Mail: beinfo@linak.be
www.linak.be - www.fr.linak.be

Brasilien

LINAK Do Brasil Comércio De Atuadores
Ltda.
Tel.: +55 (11) 2832 7070
Fax: +55 (11) 2832 7060
E-Mail: info@linak.com.br
www.linak.com.br

Dänemark - International

LINAK International
Tel.: +45 73 15 15 15
E-Mail: info@linak.com
www.linak.com

Dänemark - Vertrieb

LINAK DANMARK A/S
Tel.: +45 86 80 36 11
Fax: +45 86 82 90 51
E-Mail: linak@linak-silkeborg.dk
www.linak.dk

Deutschland

LINAK GmbH
Tel.: +49 6043 9655 0
Fax: +49 6043 9655 60
E-Mail: info@linak.de
www.linak.de

Finnland

LINAK OY
Tel.: +358 10 841 8700
E-Mail: linak@linak.fi
www.linak.fi

Frankreich

LINAK FRANCE E.U.R.L
Tel.: +33 (0) 2 41 36 34 34
Fax: +33 (0) 2 41 36 35 00
E-Mail: linak@linak.fr
www.linak.fr

Indien

LINAK A/S India Liaison Office
Tel.: +91 120 4531797
Fax: +91 120 4786428
E-Mail: info@linak.in
www.linak.in

Irland

LINAK UK Limited (Irland)
Tel.: +44 (0)121 544 2211
Fax: +44 (0)121 544 2552
+44 (0)796 855 1606 (UK
Mobil)

+35 387 634 6554 (Republik
Irland Mobil)
E-Mail: sales@linak.co.uk
www.linak.co.uk

Italien

LINAK ITALIA S.r.l.
Tel.: +39 02 48 46 33 66
Fax: +39 02 48 46 82 52
E-Mail: info@linak.it
www.linak.it

Japan

LINAK K.K.
Tel.: 81-45-533-0802
Fax: 81-45-533-0803
E-Mail: linak@linak.jp
www.linak.jp

Kanada

LINAK Canada Inc.
Tel.: +1 502 253 5595
Fax: +1 416 255 7720
E-Mail: info@linak.ca
www.linak-us.com

Malaysia

LINAK Actuators Sdn. Bhd.
Tel.: +60 4 210 6500
Fax: +60 4 226 8901
E-Mail: info@linak-asia.com
www.linak.my

Niederlande

LINAK Actuator-Systems B.V.
Tel.: +31 76 5 42 44 40 /
+31 76 200 11 10
E-Mail: info@linak.nl
www.linak.nl

Neuseeland

LINAK New Zealand Ltd
Tel.: +64 9580 2071
Fax: +64 9580 2072
E-Mail: nzsales@linak.com.au
www.linak.com.au

Norwegen

LINAK Norge AS
Tel.: +47 32 82 90 90
E-Mail: info@linak.no
www.linak.no

Österreich

LINAK GmbH - Zweigniederlassung
Österreich (Wien)
Tel.: +43 (1) 890 7446
Fax: +43 (1) 890 744615
E-Mail: info@linak.de
www.linak.at - www.linak.hu

Polen

LINAK Polska
LINAK Danmark A/S (Spółka Akcyjna)
Tel.: +48 22 295 09 70 /
+48 22 295 09 71
E-Mail: info@linak.pl
www.linak.pl

Republik Korea

LINAK Korea Ltd.
Tel.: +82 2 6231 1515
Fax: +82 2 6231 1516
E-mail: info@linak.kr
www.linak.kr

Schweden

LINAK Scandinavia AB
Tel.: +46 8 732 20 00
Fax: +46 8 732 20 50
E-Mail: info@linak.se
www.linak.se

Schweiz

LINAK AG
Tel.: +41 43 388 31 88
Fax: +41 43 388 31 87
E-Mail: info@linak.ch
www.linak.ch - www.fr.linak.ch
www.it.linak.ch

Slowakei

LINAK SLOVAKIA S.R.O.
Tel.: +421 51 7563 444
www.linak.sk

Spanien

LINAK Actuadores, S.Lu
Tel.: +34 93 588 27 77
Fax: +34 93 588 27 85
E-mail: esma@linak.es
www.linak.es

Taiwan

LINAK (Shenzhen) Actuator systems Ltd.
Taiwan Representative office
Tel.: +886 2 272 90068
Fax: +886 2 272 90096
E-Mail: sales@linak.com.tw
www.linak.com.tw

Tschechische Republik

LINAK C&S s.r.o.
Tel.: +42 058 174 1814
Fax: +42 058 170 2452
E-Mail: info@linak.cz
www.linak.cz - www.linak.sk

Türkei

LINAK İth. İhr. San. ve Tic. A.Ş.
Tel.: +90 312 4726338
Fax: +90 312 4726635
E-Mail: info@linak.com.tr
www.linak.com.tr

Vereinigtes Königreich

LINAK UK Limited
Tel.: +44 (0)121 544 2211
Fax: +44 (0)121 544 2552
E-Mail: sales@linak.co.uk
Www.linak.co.uk

VERTRETUNGEN

Argentinien

NOVOTEC ARGENTINA SRL
Tel.: 011-4303-8989 / 8900
Fax: 011-4032-0184
E-Mail: info@novotecargentina.com
www.novotecargentina.com

Indien

Mechatronics Control Equipments India
Pvt Ltd
Tel.: +91-44-28558484, 85
E-Mail: bala@mechatronicscontrol.com
www.mechatronicscontrol.com

Indonesien

PT. HIMALAYA EVEREST JAYA
Tel.: +6 221 544 8956
+6 221 544 8965
Fax: +6 221 619 1925

Fax (Vertrieb): +6 221 619 4658

E-Mail: hejplastic-div@centrin.net.id
www.hej.co.id

Israel

NetivTech LTD
Phone: +972 55-2266-535
Fax: +972 2-9900-560
Email: info@NetivTech.com
www.netivtech.com

Kolumbien

MEM Ltda
Tel.: +[57] (1) 334-7666
Fax: +[57] (1) 282-1684
E-Mail: servicioalcliente@memltda.com.
co
www.mem.net.co

Singapur

Servo Dynamics Pte Ltd
Tel.: +65 6844 0288
Fax: +65 6844 0070
E-Mail: servodynamics@servo.com.sg

Südafrika

Industrial Specialised Applications CC
Tel.: +27 011 466 0346
E-Mail: gartht@isagroup.co.za
www.isaza.co.za

Vereinigte Arabische Emirate

Mechatronics
Phone: +971 4 267 4311
Fax: +971 4 267 4312
E-mail: mechtron@emirates.net.ae

Nutzungsbedingungen

LINAK® legt großen Wert auf die Richtigkeit und Aktualität der Informationen über seine Produkte. Der Anwender ist jedoch dafür verantwortlich, die Eignung der LINAK Produkte für eine bestimmte Anwendung zu prüfen.

Die Produkte von LINAK werden ständig weiterentwickelt und können jederzeit modifiziert und geändert werden. LINAK behält sich das Recht vor, Änderungen, Aktualisierungen und Anpassungen ohne vorherige Ankündigung durchzuführen. Aus dem gleichen Grund kann LINAK nicht für die Richtigkeit und den aktuellen Stand der gedruckten Informationen auf seinen Produkten garantieren.

LINAK ist bemüht, Aufträge zu erfüllen. Aus den bereits genannten Gründen kann LINAK jedoch nicht garantieren, dass ein bestimmtes Produkt zu einem bestimmten Zeitpunkt verfügbar ist. LINAK behält sich das Recht vor, den Verkauf von Produkten einzustellen, die auf der Website, in Katalogen oder in anderen schriftlichen Unterlagen, die von LINAK, LINAK Niederlassungen oder LINAK Partnern erstellt und produziert wurden, aufgeführt sind.

Alle Verkäufe unterliegen den „Allgemeinen Verkaufs- und Lieferbedingungen für LINAK A/S“, die auf den LINAK Webseiten verfügbar sind.

LINAK und das LINAK Logo sind eingetragene Warenzeichen von LINAK A/S. Alle Rechte vorbehalten.



WE IMPROVE YOUR LIFE