

DL20

Datenblatt





Der DESKLIFT™ DL20 ist eine kompakte zweiteilige Hubsäule, die sich für eine Vielzahl von Anwendungen eignet, von industriellen und technischen Arbeitsplätzen bis hin zu Sitz-Steh-Tischen.

Die DL20 hat ein kompaktes Motorgehäuse, das in der Rahmenkonstruktion fast unsichtbar ist. Die Säule ist sehr stabil, so dass eine Quertraverse nicht notwendig ist. Die DL20 hat die gleichen Außenmaße (60 x 90 mm) wie die dreiteilige Säule DL21, wodurch sie in die gleiche Rahmen- und Tischfußkonstruktion passt, einschließlich des Kick & Click™-Oberrahmens.

Die DL20 ist eine PLUS™-Säule, die ein klares Design ohne Gleiter gewährleistet. Die Säule ist in drei Standardfarben (schwarz, grau und weiß) erhältlich - und kann optional auch in anderen Farben geliefert werden. Abdeckringe für ein optimales Erscheinungsbild sind in schwarz, grau oder weiß erhältlich.

Das DL20 System wird von der DESKLINE® Steuereinheit (CBD) gesteuert. Die Steuereinheit sorgt für optimalen Parallellauf und einen angenehm niedrigen Geräuschpegel. Die DL20 kann als einzelne Säule oder mit 2, 3 oder 4 Säulen in Parallelsystemen oder bis zu 16 Säulen in Multiparallelsystemen verwendet werden. Ein Desk Sensor™ 1 Kollisionsschutz-Dongle kann dem System hinzugefügt werden, um Sachschäden an einem Tisch oder einem Objekt zu begrenzen, falls es während des Fahrens des Tisches zu einer Kollision kommt.

Merkmale/Optionen/Verwendung

Merkmale

- Zweiteilige Motorgehäusesäule
- PLUS™: Keine sichtbaren Gleiter
- Max. Last: 800 N pro Säule
- Max. Geschwindigkeit: 38 mm/s unbelastet
- Standard-Einbaumaß: 645 mm
- Standard-Hublänge: 500 mm
- Gewicht: ca. 7,0 kg pro Säule
- Abmessungen Säule: 60 x 90 mm (Außenprofil) und 53,5 x 83,5 mm (Innenprofil). Siehe auch Maßzeichnungen
- Abmessungen Motorgehäuse: 177 x 97 x 46 mm
- Biegemoment: $M_y = \text{max. } 150 \text{ Nm}$ dynamisch
- Farbe: Erhältlich in Tiefschwarz (RAL 9005), Weißaluminium (RAL 9006) oder Verkehrsweiß (RAL 9016)
- Hall-Sensor ermöglicht Parallellauf mit DESKLINE® Steuereinheiten
- Niedriger Geräuschpegel

Optionen

- Erhältlich in kundenspezifischen Farben
- Erhältlich mit Abdeckring in Schwarz, Grau oder Weiß
- Erhältlich mit Bench-Halterung

Verwendung

- Einzel-, 2-, 3- oder 4-Parallellauf oder sogar Multiparallellauf mit bis zu 16 Säulen
- Einschaltdauer: 10% \approx 2 Minuten Dauerbetrieb bei Volllast gefolgt von 18 Minuten Pause
- Für die Verwendung in trockenen Innenräumen
- Umgebungstemperatur: 10 bis 40 °C
- Lager- und Transporttemperatur: -10 bis +70 °C
- Kompatibel mit DESKLINE® Steuereinheiten und allen DESKLINE® Bedienelementen
- Kompatibel mit dem Kick & Click™ Oberrahmen
- Systemkonformität, siehe die Konformitätserklärung in der Montageanleitung

Leistungskurven

Die folgenden Daten wurden in Verbindung mit 2 bis 4 Hubsäulen und der Steuereinheit CBD6S gemessen. Der Tisch wurde nach oben gefahren.



Die nachfolgenden Kurven gelten für eine mittig platzierte Last. Bei Momentenbelastung erhöht sich die Reibung in den Säulen, wodurch sich die Hubkraft entsprechend verringert.

DL20 800 N (20 mm Spindel) mit CBD6S

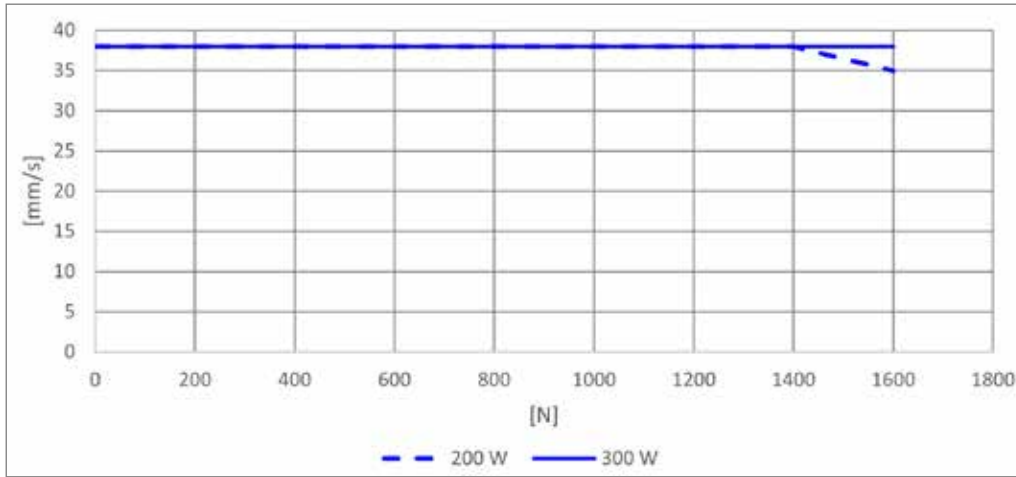


Abbildung 1 Zwei Säulen (gleichmäßig belastet) mit CBD6S

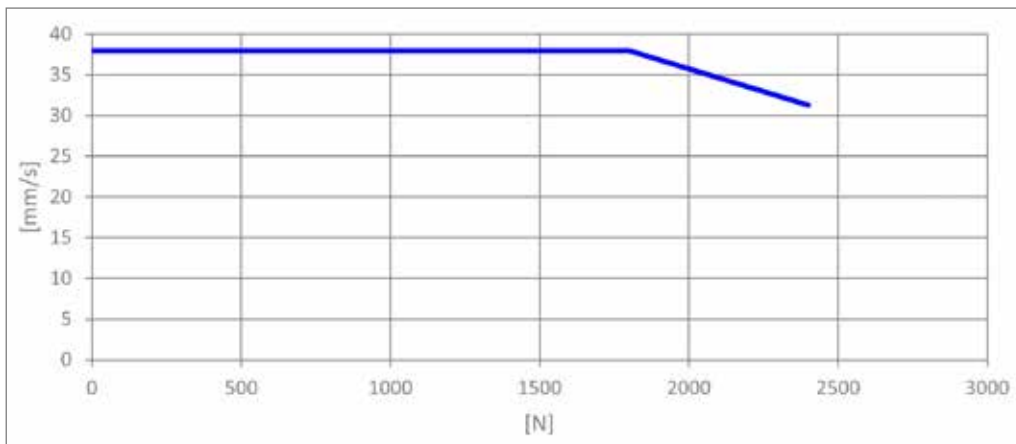


Abbildung 2 Drei Säulen (gleichmäßig belastet) mit CBD6S (300 W)

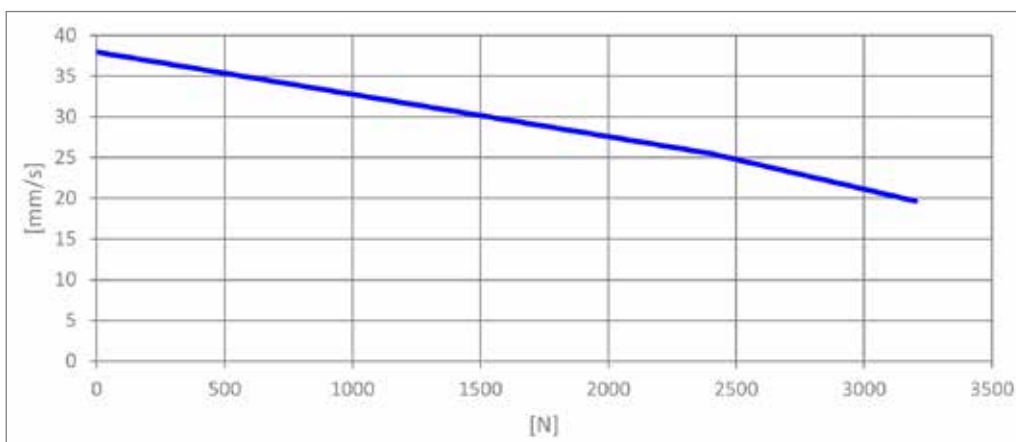


Abbildung 3 Vier Säulen (gleichmäßig belastet) mit CBD6S (300 W)

Bestellbeispiel

	DL20	
SPINDELTYP	0	0 = 20 mm Steigung
ABDECKRING	0	0 = Kein Abdeckring A = Grauer Abdeckring B = Schwarzer Abdeckring D = Weißer Abdeckring
MONTAGE-HALTERUNG	0	0 = None L = Bench-Halterung auf der linken Seite R = Bench-Halterung auf der rechten Seite
FARBE	B	A = Weißaluminium (RAL 9006) B = Tiefschwarz (RAL 9005) D = Verkehrsweiß (RAL 9016)
OPTION	P	P = PLUS Serie
MOTORTYP	0	0 = Standard
HUBLÄNGE	500	500 = 500 mm
EINBAUMAB	645	645 = 645 mm

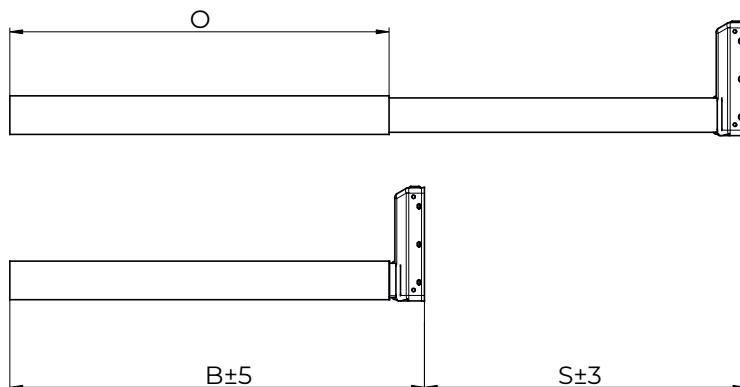
Ausgewählter Artikeltyp: DL20000BP0500645



Alle Kabel zur Einrichtung eines vollständig angeschlossenen DESKLINE® Systems müssen separat bestellt werden. Wir bieten eine Reihe von verschiedenen Versionen und Längen an. Für Informationen wie Bestellnummer, Farbe und Kabellängen wenden Sie sich bitte an Ihre LINAK Niederlassung.

Maßzeichnungen

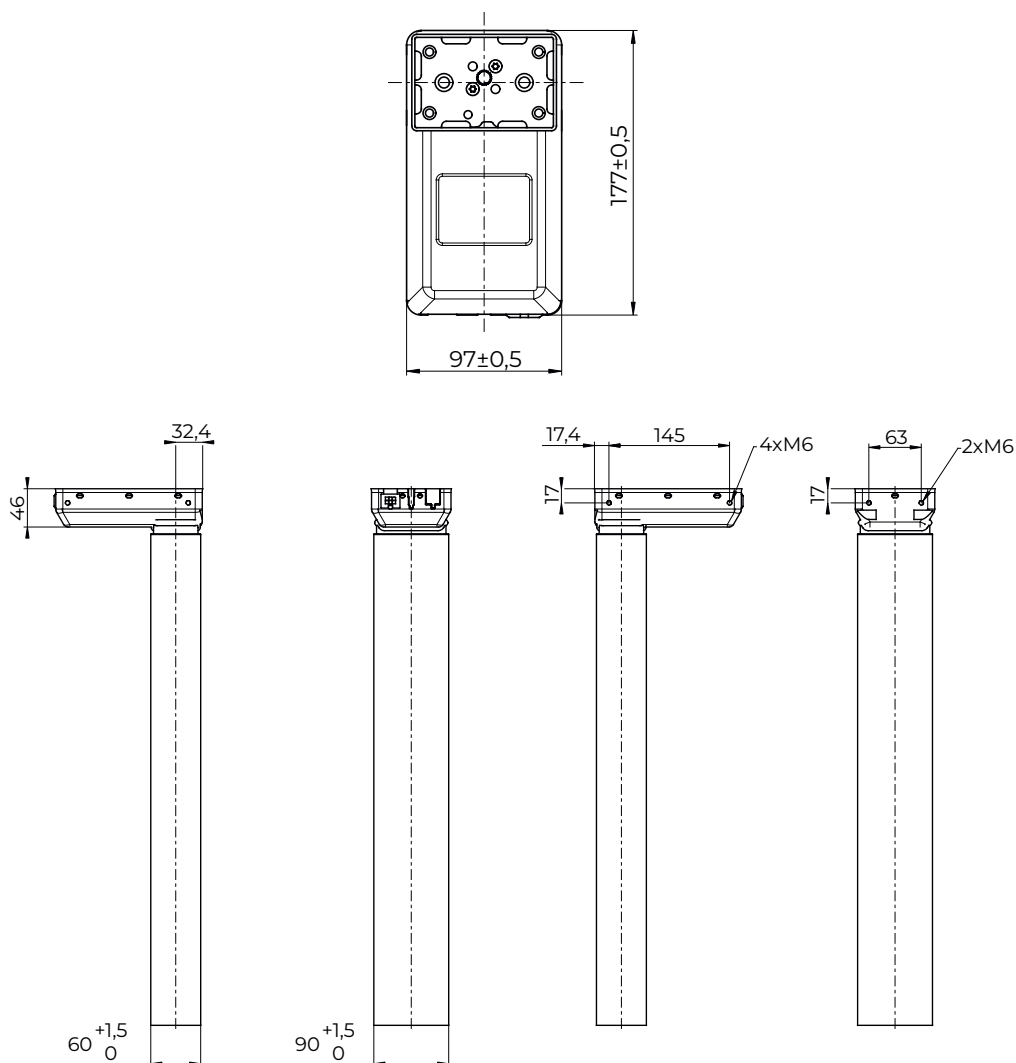
Säule



Zeichnungsnummer 1064W8902

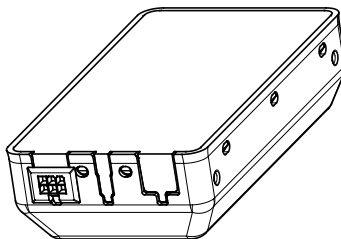
Version	Kombinationscode	B (Einbaulänge) [mm]	S (Hublänge) [mm]	O (Außenprofillänge) [mm]
EU	DL20xxxxxx500645	645	500	590

Abbildung 4 Einbaulänge, Hublänge und Außenprofillänge (mm)



Zeichnungsnummer 1064W8902

Abbildung 5 Abmessungen von Motorgehäuse und Profil (mm)

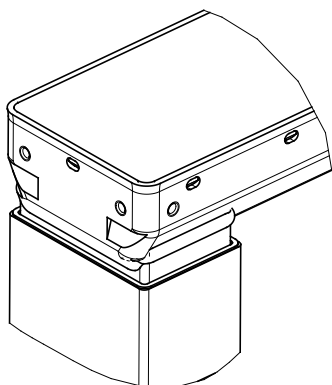


Standard

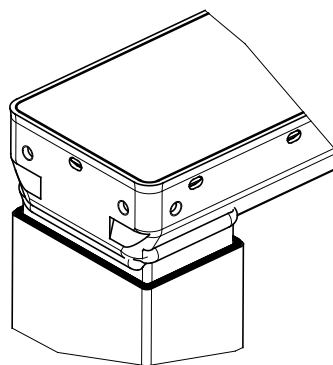
Zeichnungsnummer 1064W8902

Kombinationscode	Typ
DL20xxxxx0xxxxxx	Standard

Abbildung 7 Buchsenkombination



Ohne Abdeckring



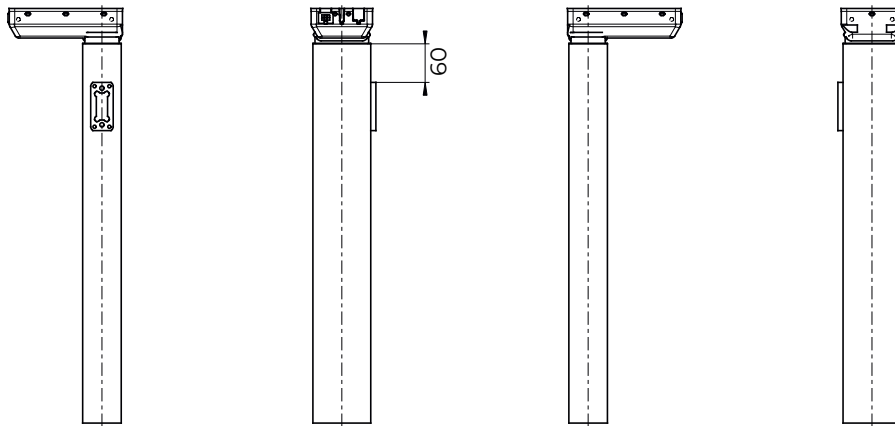
Mit Abdeckring

Zeichnungsnummer 1064W8902

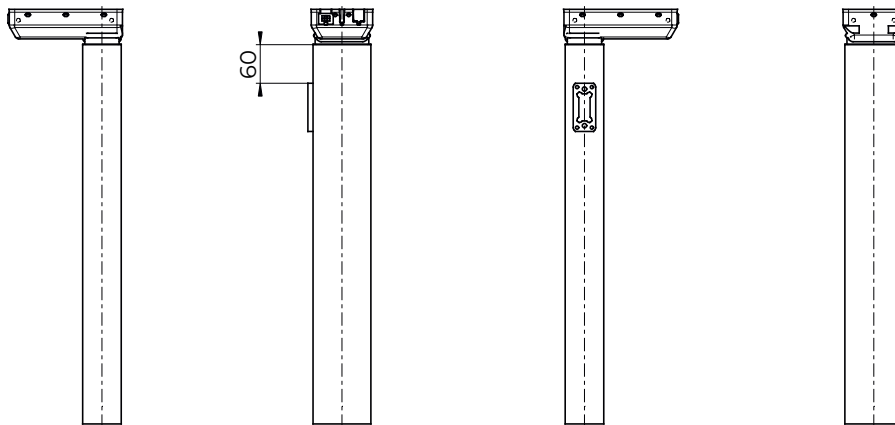
Abbildung 6 Profil-Design

Optionen für die Halterung

Bench links



Bench rechts



Zeichnungsnummer 1064W8902

Kombinationscode	Bench links	Bench rechts
DL20xxLxxxxxxxxx	X	
DL20xxRxxxxxxxxx		X

Abbildung 8 Halterungsoptionen (Abmessungen in mm)

Halterung

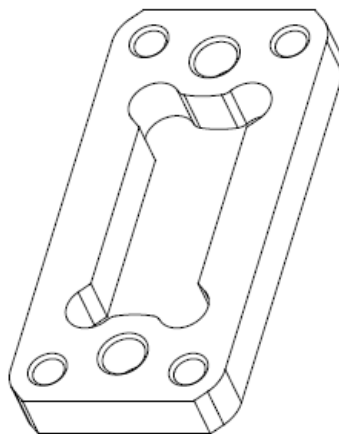


Abbildung 9 Bench-Halterung (Typen L und R)

Kontaktinformationen

PRODUKTIONSSTÄTTEN

DÄNEMARK - FIRMENZENTRALE
LINAK A/S
TEL: +45 73 15 15 15
FAX: +45 74 45 80 48
FAX (VERTRIEB): +45 73 15 16 13
WWW.LINAK.COM

CHINA

LINAK (SHENZHEN) ACTUATOR SYSTEMS,
LTD.
TEL: +86 755 8610 6656
TEL: +86 755 8610 6990
WWW.LINAK.CN

SLOWAKEI

LINAK SLOVAKIA S.R.O.
TEL: +421 51 7563 444
WWW.LINAK.SK

THAILAND

LINAK APAC LTD.
TEL: +66 33 265 400
WWW.LINAK.COM

USA

LINAK U.S. INC.
NORD- UND SÜDAMERIKA HAUPTSITZ
TEL: +1 502 253 5595
FAX: +1 502 253 5596
WWW.LINAK-US.COM
WWW.LINAK-LATINAMERICA.COM

NIEDERLASSUNGEN

Australien
LINAK Australia Pty. Ltd
Tel: +61 3 8796 9777
Fax: +61 3 8796 9778
E-Mail: sales@linak.com.au
www.linak.com.au

Belgien
LINAK Actuator-Systems NV/SA
(Belgien & Luxemburg)
Tel: +32 (0)9 230 01 09
E-Mail: beinfo@linak.be
www.linak.be - www.fr.linak.be

Brasilien
LINAK Do Brasil Comércio De Atuadores
Ltda.
Tel: +55 (11) 2832 7070
Fax: +55 (11) 2832 7060
E-Mail: info@linak.com.br
www.linak.com.br

Dänemark - International
LINAK International
Tel: +45 73 15 15 15
E-Mail: info@linak.com
www.linak.com

Dänemark - Vertrieb
LINAK DANMARK A/S
Tel: +45 86 80 36 11
Fax: +45 86 82 90 51
E-Mail: linak@linak-silkeborg.dk
www.linak.dk

Deutschland
LINAK GmbH
Tel: +49 6043 9655 0
Fax: +49 6043 9655 60
E-Mail: info@linak.de
www.linak.de

Finnland
LINAK OY
Tel: +358 10 841 8700
E-Mail: linak@linak.fi
www.linak.fi

Frankreich
LINAK FRANCE E.U.R.L
Tel: +33 (0) 2 41 36 34 34
Fax: +33 (0) 2 41 36 35 00
E-Mail: linak@linak.fr
www.linak.fr

Indien
LINAK A/S India Liaison Office
Tel: +91 120 4531797
Fax: +91 120 4786428
E-Mail: info@linak.in
www.linak.in

Irland
LINAK UK Limited (Irland)
Tel: +44 (0)121 544 2211
Fax: +44 (0)121 544 2552
+44 (0)796 855 1606 (UK
Mobil)

+35 387 634 6554 (Republik
Irland Mobil)
E-Mail: sales@linak.co.uk
www.linak.co.uk

Italien
LINAK ITALIA S.r.l.
Tel: +39 02 48 46 33 66
Fax: +39 02 48 46 82 52
E-Mail: info@linak.it
www.linak.it

Japan
LINAK K.K.
Tel: 81-45-533-0802
Fax: 81-45-533-0803
E-Mail: linak@linak.jp
www.linak.jp

Kanada
LINAK Canada Inc.
Tel: +1 502 253 5595
Fax: +1 416 255 7720
E-Mail: info@linak.ca
www.linak-us.com

Malaysia
LINAK Actuators Sdn. Bhd.
Tel: +60 4 210 6500
Fax: +60 4 226 8901
E-Mail: info@linak-asia.com
www.linak.my

Niederlande
LINAK Actuator-Systems B.V.
Tel: +31 76 5 42 44 40 /
+31 76 200 11 10
E-Mail: info@linak.nl
www.linak.nl

Neuseeland
LINAK New Zealand Ltd
Tel: +64 9580 2071
Fax: +64 9580 2072
E-Mail: nzsales@linak.com.au
www.linak.com.au

Norwegen
LINAK Norge AS
Tel: +47 32 82 90 90
E-Mail: info@linak.no
www.linak.no

Österreich
LINAK GmbH - Zweigniederlassung
Österreich (Wien)
Tel: +43 (1) 890 7446
Fax: +43 (1) 890 744615
E-Mail: info@linak.de
www.linak.at - www.linak.hu

Polen
LINAK Polska
LINAK Danmark A/S (Spółka Akcyjna)
Tel: +48 22 295 09 70 /
+48 22 295 09 71
E-Mail: info@linak.pl
www.linak.pl

Republik Korea
LINAK Korea Ltd.
Tel: +82 2 6231 1515
Fax: +82 2 6231 1516
E-mail: info@linak.kr
www.linak.kr

Schweden
LINAK Scandinavia AB
Tel: +46 8 732 20 00
Fax: +46 8 732 20 50
E-Mail: info@linak.se
www.linak.se

Schweiz
LINAK AG
Tel: +41 43 388 31 88
Fax: +41 43 388 31 87
E-Mail: info@linak.ch
www.linak.ch - www.fr.linak.ch
www.it.linak.ch

Slowakei
LINAK SLOVAKIA S.R.O.
Tel: +421 51 7563 444
www.linak.sk

Spanien
LINAK Actuadores, S.L.u
Tel: +34 93 588 27 77
Fax: +34 93 588 27 85
E-mail: esma@linak.es
www.linak.es

Taiwan
LINAK (Shenzhen) Actuator systems Ltd.
Taiwan Representative office
Tel: +886 2 272 90068
Fax: +886 2 272 90096
E-Mail: sales@linak.com.tw
www.linak.com.tw

Tschechische Republik
LINAK C&S s.r.o.
Tel: +42 058 174 1814
Fax: +42 058 170 2452
E-Mail: info@linak.cz
www.linak.cz - www.linak.sk

Türkei
LINAK İth. İhr. San. ve Tic. A.Ş.
Tel: +90 312 4726338
Fax: +90 312 4726635
E-Mail: info@linak.com.tr
www.linak.com.tr

Vereinigtes Königreich
LINAK UK Limited
Tel: +44 (0)121 544 2211
Fax: +44 (0)121 544 2552
E-Mail: sales@linak.co.uk
www.linak.co.uk

VERTRETUNGEN

Argentinien
NOVOTEC ARGENTINA SRL
Tel: 011-4303-8989 / 8900
Fax: 011-4032-0184
E-Mail: info@novotecargentina.com
www.novotecargentina.com

Indien
Mechatronics Control Equipments India
Pvt Ltd
Tel: +91-44-28558484, 85
E-Mail: bala@mechatronicscontrol.com
www.mechatronicscontrol.com

Indonesien
PT. HIMALAYA EVEREST JAYA
Tel: +6 221 544 8956
+6 221 544 8965

Fax: +6 221 619 1925
Fax (Vertrieb): +6 221 619 4658
E-Mail: hejplastic-div@centrin.net.id
www.hej.co.id

Israel
NetivTech LTD
Phone: +972 55-2266-535
Fax: +972 2-9900-560
Email: info@NetivTech.com
www.netivtech.com

Kolumbien
MEM Ltda
Tel: +[57] (1) 334-7666
Fax: +[57] (1) 282-1684
E-Mail: servicioalcliente@memltda.com.
co
www.mem.net.co

Singapur
Servo Dynamics Pte Ltd
Tel: +65 6844 0288
Fax: +65 6844 0070
E-Mail: servodynamics@servo.com.sg

Südafrika
Industrial Specialised Applications CC
Tel: +27 011 466 0346
E-Mail: gartht@isagroup.co.za
www.isaza.co.za

Vereinigte Arabische Emirate
Mechatronics
Phone: +971 4 267 4311
Fax: +971 4 267 4312
E-mail: mechtron@emirates.net.ae

LINAK® übernimmt keine Verantwortung für mögliche Fehler oder Ungenauigkeiten in Katalogen, Broschüren und anderem Material. LINAK® behält sich das Recht vor, seine Produkte ohne vorherige Ankündigung zu ändern. LINAK kann die Produktverfügbarkeit nicht garantieren und behält sich das Recht vor, den Verkauf eines Produktes einzustellen. Der Anwender ist dafür verantwortlich, die Eignung von LINAK Produkten für eine bestimmte Anwendung zu prüfen. Alle Verkäufe unterliegen den ‚Allgemeinen Verkaufs- und Lieferbedingungen‘, die auf den LINAK Webseiten verfügbar sind.

LINAK und das LINAK Firmenlogo sind eingetragene Warenzeichen von LINAK A/S. Alle Rechte vorbehalten.



WE IMPROVE YOUR LIFE