



DL2 Datenblatt

DL2

Die DESKLINE® DL2 Säule wurde für eine große Auswahl von Arbeitsplatz-Anwendungen entwickelt. Sie ist ideal für die Höhenverstellung von Bildschirmarbeitsplätzen, Werkbänken, Montagetischen oder sogar Küchen. Die zweiteilige DL2 Säule kann große Kräfte heben, verfügt über eine robuste Bauweise und ist kompatibel mit allen DESKLINE® Steuereinheiten und Bedienelementen. Je nach Steuereinheitstyp kann das System eine einzelne Säule oder zwei bis vier Säulen DL2 parallel verfahren oder sogar bis zu 16 Säulen multiparallel.



Merkmale:

- Last: bis zu 2.500 N pro DL2
- Geschwindigkeit: bis zu 20 mm/s mit CBD6S
- Verschiedene Einbaumaße
- Hublänge: 300 mm, 350 mm oder 500 mm \pm 4 mm
- Farbe: eloxierte Aluminiumprofile und schwarz lackierte 8 mm Endplatten oder galvanisch verzinkte 3 mm Endplatten
- Niedriges Geräuschniveau
- Kompaktes und montagefreundliches Design
- Eingebaute Endschalter (nicht einstellbar)
- Abmessungen:
 - Säule: 147 x 194 mm
 - 8 mm Endplatten: 160 x 244 x 8 mm
 - 3 mm Endplatten: bündig mit den Profilen
- Jede Säule ist mit einem 100 mm Mini-Fit Kabel ausgestattet
- Dynamisches Biegemoment (bei 100 % Hublänge):
 $M_{y+}/M_{x+} = 250 \text{ Nm}$ und $M_{y-}/M_{x-} = 200 \text{ Nm}$

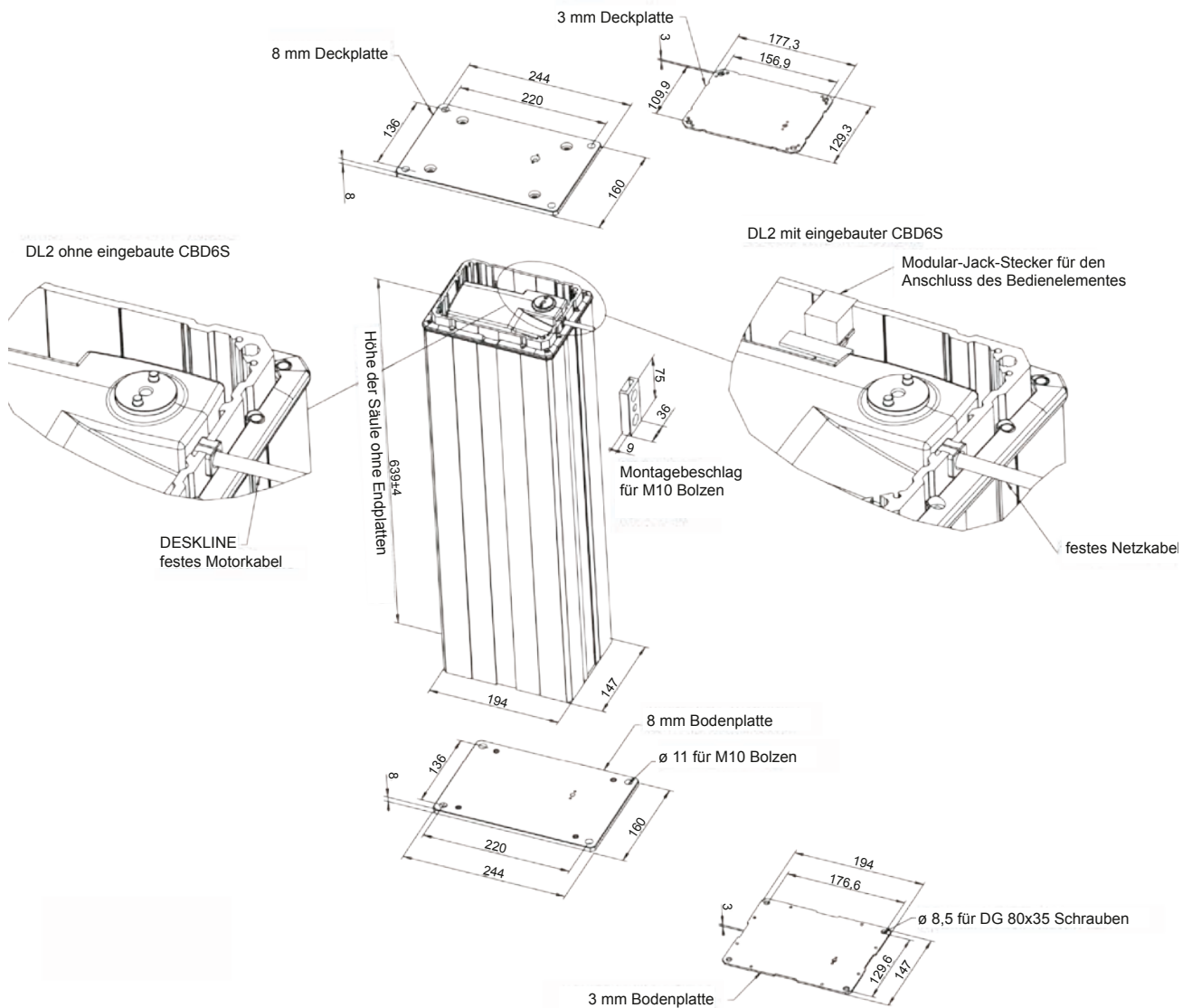
Optionen:

- Montagebeschlag (Bestellnummer 0578006)
- CBD6S in der DL2 Säule montiert

Verwendung:

- Einzel- oder Parallellauf
- Einschaltdauer: max. 5 %, max. 1 Minute Dauerbetrieb gefolgt von 19 Minuten Pause
- Umgebungstemperatur: 5 bis 40 °C
- Lager- und Transporttemperatur: -20 bis +70 °C
- Geprüft gemäß EN60335-1
- Zugelassen gemäß UL962 mit CBD6S

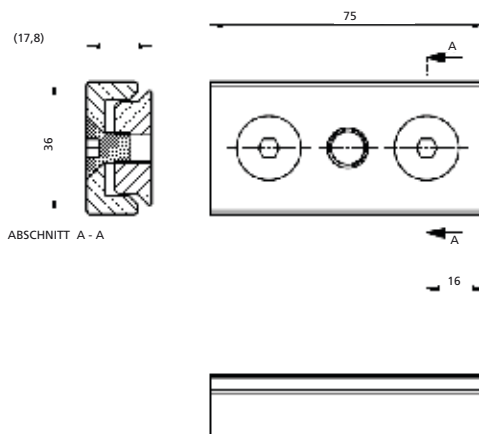
Abmessungen DL2 [mm]:



LINAK liefert die Hubsäulen entweder mit 8 mm oder 3 mm Endplatten. Die CBD6S kann in der DL2 montiert werden.

Montagebeslag (Bestellnummer: 0578006):

Der Montagebeslag kann z. B. für die Platzierung eines zusätzlichen Antriebs (Neigungsfunktion), eine kundenspezifische Verkleidung der DL2, Steuerungsgerät etc. verwendet werden.



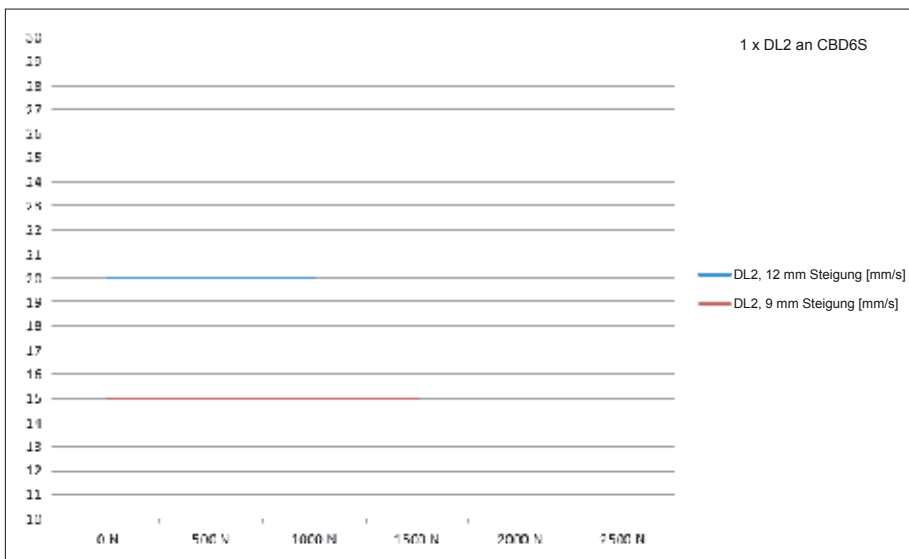
DL2 (mit LA31, 12 V Motor) in Kombination mit CBD4/CBD6S

| Spindelsteigung [mm] | Max. Last Druck [N] | Typ. Geschwindigkeit ohne Last / mit Last [mm/s] | Selbstsperrkraft Druck [N] |
|-------------------------|---------------------------|--|----------------------------------|
| 6 | 2.500 | 10 | 2500 |
| 9 | 1.500 | 15 | 1500 |
| 12 | 1.000 | 20 | 1000 |

- CBD6S (200 W): Anschluss von bis zu 2 DL2. Die Geschwindigkeit ist innerhalb des Arbeitsbereiches konstant.
- CBD6S (300 W): Anschluss von bis zu 4 DL2.

DL2 für Anwendung mit CBD6S wird mit Anschluss für Minifit-Kabel von ca. 100 mm Länge geliefert.

CBD6S Geschwindigkeitsdiagramm:



DL2

Bestellbeispiel:

| | | | | | | | | | | |
|-----------|----------|----------|----------|----------|----------|----------|----------|------------|------------|---|
| DL | 2 | 3 | 0 | C | A | 0 | 0 | 500 | 655 | |
| | | | | | | | | | | Einbaumaß: |
| | | | | | | | | | | 455 S (300) +155 mm inkl. 2 St. 8 mm Endplatten 450 S (300) +150 mm inkl. 1 St. 8 mm + 1 St. 3 mm Endplatten 445 S (300) +145 mm inkl. 2 St. 3 mm Endplatten |
| | | | | | | | | | | 505 S (350) +155 mm inkl. 2 St. 8 mm Endplatten 500 S (350) +150 mm inkl. 1 St. 8 mm + 1 St. 3 mm Endplatten 495 S (350) +145 mm inkl. 2 St. 3 mm Endplatten |
| | | | | | | | | | | 655 S (500) +155 mm inkl. 2 St. 8 mm Endplatten 650 S (500) +150 mm inkl. 1 St. 8 mm + 1 St. 3 mm Endplatten 645 S (500) +145 mm inkl. 2 St. 3 mm Endplatten |
| | | | | | | | | | | Hublänge: |
| | | | | | | | | | | 300 mm (für Säulen mit Einbaumaß 445-455) 350 mm (für Säulen mit Einbaumaß 495-505) 500 mm (für Säulen mit Einbaumaß 645-655) |
| | | | | | | | | | | Kabeltyp: |
| | | | | | | | | | | 0 = ohne eingebaute Steuereinheit Alle Kabel ohne Erdung (2P) Klasse 2 1 = gerade EU Kabel, grau, 3,2 m 2 = gerade EU Kabel, schwarz, 3,2 m 3 = gerade UK Kabel, schwarz, 3,2 m 4 = gerade UL Kabel, schwarz, 3,2 m 5 = gerade AUS Kabel, schwarz, 3,2 m 6 = gerade Japan Kabel, schwarz, 3,2 m 7 = gerade CH Kabel, schwarz, 3,2 m |
| | | | | | | | | | | CBD Typ: |
| | | | | | | | | | | 0 = ohne eingebaute Steuereinheit F = eingebaute CBD6S, 230V P 0 0 0 2 0 A - 0 0 9* G = eingebaute CBD6S, 120V P 0 0 0 2 0 A - 1 0 9* |
| | | | | | | | | | | Farbe: |
| | | | | | | | | | | A = eloxiertes Aluminiumprofil (graue Deckplatte) B = eloxiertes Aluminiumprofil (schwarze Deckplatte) |
| | | | | | | | | | | Positionierung: |
| | | | | | | | | | | C = Hallsensor für interne CBD6S oder externe CBD4 / CBD6S |
| | | | | | | | | | | Endplatten: |
| | | | | | | | | | | 0 = 8 mm Endplatten, schwarz 1 = 3 mm Endplatten, verzinkt** 2 = 3 mm Deckplatte und 8 mm Bodenplatte*** 3 = 8 mm Deckplatte und 3 mm Bodenplatte*** |
| | | | | | | | | | | Antrieb: |
| | | | | | | | | | | 3 = 9 mm Steigung (für interne CBD6S oder externe CBD6S) 6 = 12 mm Steigung (für interne CBD6S oder externe CBD6S) 7 = 6 mm Steigung (für interne CBD6S oder externe CBD6S) (nur 8 mm Endplatten und max. 300 mm Hub) |
| | | | | | | | | | | Typ: |
| | | | | | | | | | | 2 = 2-teilige Aluminiumsäule |
| | | | | | | | | | | Produkt: |
| | | | | | | | | | | DL = DESKLIFT |

* Netzkabel:
Die DL2 mit eingebauter CBD6S wird mit festem Netzkabel geliefert (Spiralkabel und Kabel mit Erdungsanschluss sind optional nicht lieferbar).
Die Kabellänge reduziert sich bei 300 mm um ± 100 mm im Vergleich zur Standardlänge.

** Für die Montage des Tischrahmens werden folgende Schrauben geliefert: 8 x DG 80 x 35.

*** Für die Montage des Tischrahmens werden folgende Schrauben geliefert: 4 x DG 80 x 35.

Nutzungsbedingungen

Der Anwender ist für den sach- und fachgerechten Einsatz der LINAK Produkte verantwortlich. LINAK legt großen Wert auf eine sorgfältige und aktuelle Dokumentation der Produkte. Dennoch kann es aufgrund einer kontinuierlichen Weiterentwicklung zu Änderungen der technischen Daten kommen. Diese Änderungen werden ohne vorherige Ankündigung vorgenommen. Daher kann LINAK nicht garantieren, dass diese Informationen auf Dauer Gültigkeit besitzen. Aus den gleichen Gründen kann LINAK auch nicht garantieren, dass ein bestimmtes Produkt auf Dauer lieferbar ist. Produkte können aus dem Vertrieb genommen werden, auch wenn diese noch auf der HomeSeite oder in Prospekten aufgeführt sind.

Es gelten die Allgemeinen Geschäftsbedingungen von LINAK.