



DESKLIFT™ DL1A Datenblatt

DESKLIFT™ DL1A

Die DESKLINE® DL1A ist eine Erweiterung der DL1 Säule. Die DL1A ist eine starke und sehr stabile Hubsäule, die große Lasten heben kann. Diese Eigenschaften machen die Säule zur perfekten Wahl für hochbelastbare Tischanwendungen, wie z. B. Montagearbeitsplätze und Leitstände.

Die Säule ist kompatibel mit den DESKLINE® Steuereinheiten. Dadurch sind zahlreiche Programmierungen und Konfigurationen möglich. Gleichzeitig kann das System intuitiv durch das Plug & Play Prinzip genutzt werden. Der Stromverbrauch des Systems im Standby-Modus beträgt nur 0,1 W.



Merkmale:

- Kompaktes Design, bei dem Verstellantrieb und Führung eine integrierte Einheit bilden
- Max. Last: 1.600 N (pro Bein)
- Max. Geschwindigkeit: 43 mm/s unbelastet
- Steigung: 15 mm
- Einbaumaß:
 - 645 mm
 - 445 mm
 - 345 mm
- Hublänge:
 - 500 mm
 - 300 mm
 - 200 mm
- Gewicht: ca. 6,5 kg
- Maße:
 - Säule 50 x 80 mm
 - Motorgehäuse: 187 x 97 x 70 mm
- Farbe:
 - Tiefschwarz (RAL 9005) pulverlackiertes Außenrohr, verzinktes Innenrohr und schwarzes Motorgehäuse
 - alle Teile Tiefschwarz (RAL 9005)
 - Weißaluminiumfarbenes (RAL 9006) Außenrohr, verzinktes Innenrohr und schwarzes Motorgehäuse

- Niedriges Geräuschniveau
- Kurzes, an der DL1A montiertes Kabel zum Anschluss eines separaten DESKLINE® Motorkabels
- Soft-Start und -Stopp durch die Steuereinheit gewährleistet

Verwendung:

- Einzeln oder parallel
- Einschaltdauer: 10 % \approx 2 Minuten Dauerbetrieb bei Volllast gefolgt von 18 Minuten Pause
- Umgebungstemperatur: 5 bis 40 °C
- Lager- und Transporttemperatur: -20 bis +70 °C
- Kompatibel mit den DESKLINE® Steuereinheiten und DESKLINE® Bedienelementen
- Entspricht UL 962, IEC und EN 60335-1

DL1A

Bestellbeispiel:

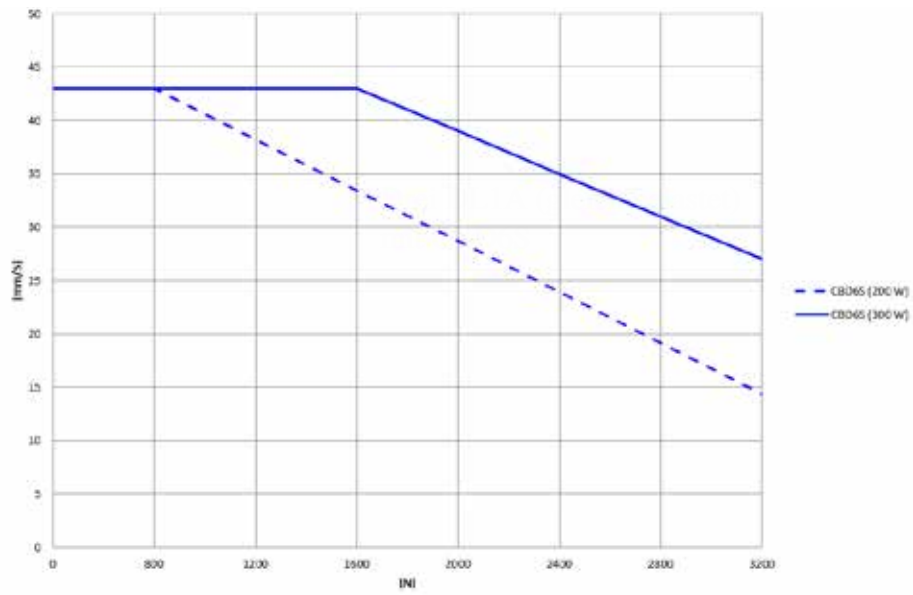
DL1A	5	0	1	A	0	0	500	645				
									Einbaumaß:	645 = 645 mm		
										445 = 445 mm		
										345 = 345 mm		
									Hublänge:	500 = 500 mm		
										300 = 300 mm		
										200 = 200 mm		
									Motortyp:	0 = Standard		
									Option:	0 = Standard		
									Farbe:			
										Außenprofil	Innenprofil	Motorgehäuse
										A = Tiefschwarz (RAL 9005)	verzinkt	Schwarz
										B = Tiefschwarz (RAL 9005)	Schwarz	Schwarz
										C = Weißaluminium (RAL 9006)	verzinkt	Schwarz
									Montagebeschlag:	0 = ohne		
										1 = 120 x 40 x 8 mm (mit 2 x M8)		
									Befestigungsbohrungen:	0 = 6 x M6		
									Spindeltyp:	5 = 15 mm		



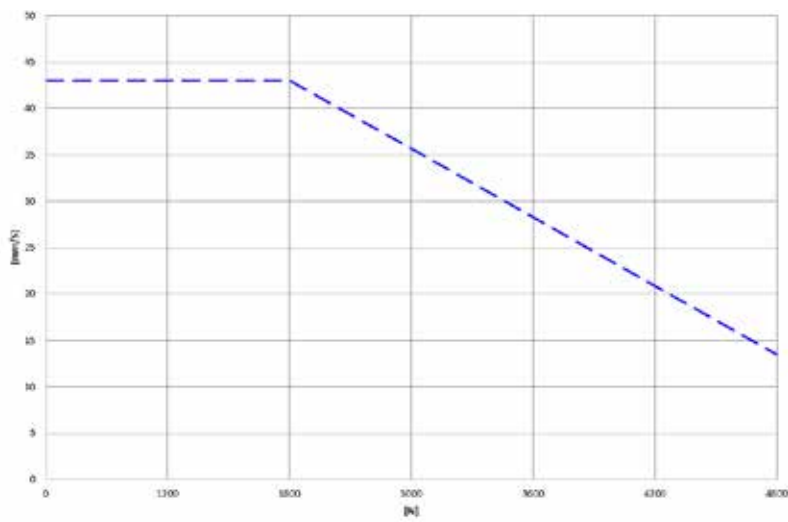
Alle Kabel für den Anschluss eines vollständigen DESKLINE Systems müssen separat bestellt werden. Wir bieten unterschiedliche Versionen und Längen an. Für Informationen wie Bestellnummer, Farbe und Länge der Kabel wenden Sie sich bitte an Ihre zuständige LINAK Niederlassung.

Leistungskurven

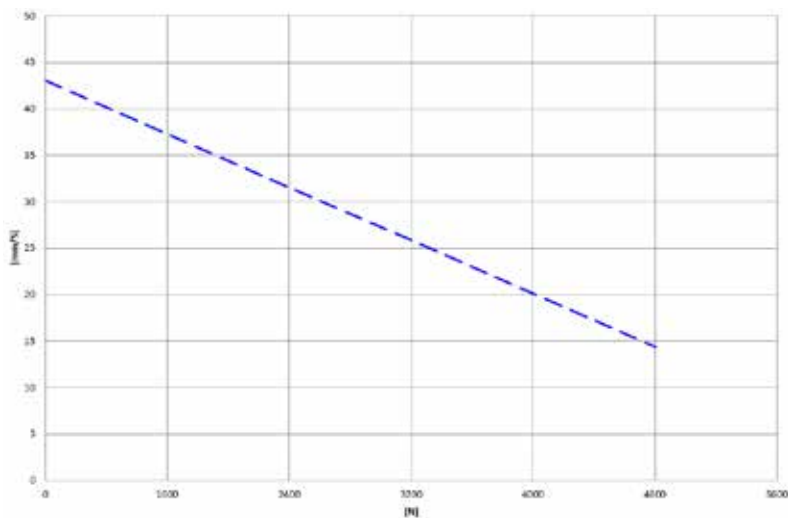
Zwei DL1A (gleich belastet) mit CBD6S



Drei DL1A (gleich belastet) mit CBD6S



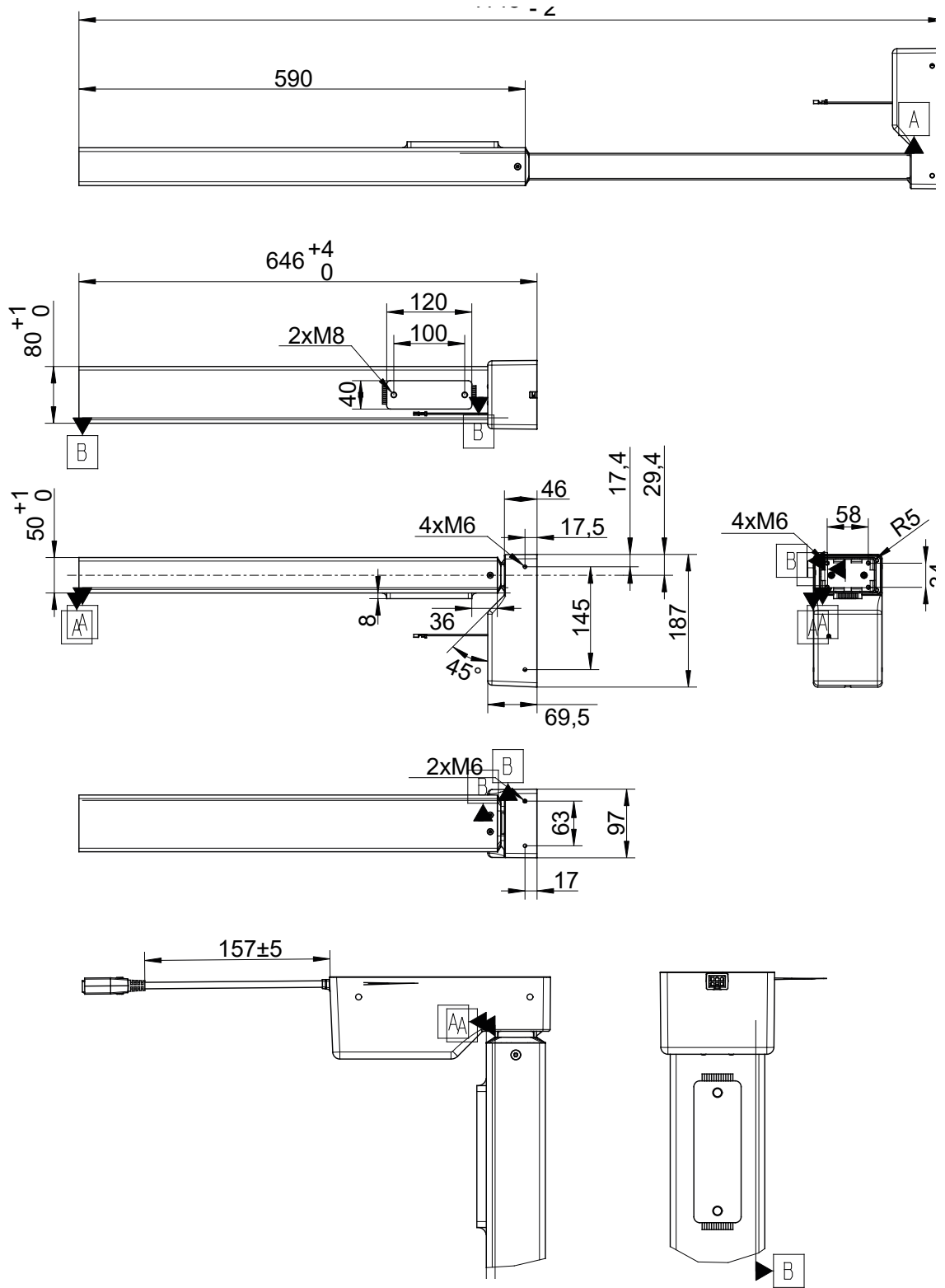
Vier DL1A (gleich belastet) mit CBD6S



Maßzeichnungen



Alle Maße sind ohne Pulverlackierung.



LINAK® übernimmt keine Verantwortung für mögliche Fehler oder Ungenauigkeiten in Katalogen, Broschüren und anderem Material. LINAK® behält sich das Recht vor, seine Produkte ohne vorherige Ankündigung zu ändern. LINAK kann die Produktverfügbarkeit nicht garantieren und behält sich das Recht vor, den Verkauf eines Produktes einzustellen. Der Anwender ist dafür verantwortlich, die Eignung von LINAK Produkten für eine bestimmte Anwendung zu bestimmen. Alle Verkäufe unterliegen den „Allgemeinen Verkaufs- und Lieferbedingungen“, die auf den LINAK Webseiten verfügbar sind.

LINAK und das LINAK Firmenlogo sind eingetragene Warenzeichen von LINAK A/S. Alle Rechte vorbehalten.

HINWEISE ZUR MONTAGE UND NUTZUNG FINDEN SIE IN DER ENTSPRECHENDEN MONTAGEANLEITUNG.