



# DESKLIFT™ DL19 IC Datenblatt

# DESKLIFT™ DL19 IC

Der DESKLIFT™ DL19 IC (Integrated Controller) ist eine kompakte dreiteilige Hubsäule, die auf der DL19 Säule basiert. Die DL19 IC ist die perfekte Wahl für verstellbare Economy-Bürotische, die nur zwei Säulen verwenden, aber den maximalen Verstellbereich benötigen. Die DL19 IC Hubsäule hat die gleichen Außenabmessungen und Befestigungsbohrungen wie die 2-teilige DL18 IC Säule. Daher können sie in der gleichen Tischplatten- und Tischfußkonstruktion verwendet werden. Für Bench-Tischlösungen ist die Säule mit einer Bench-Halterung erhältlich. Die IC-Säule DL19 ist sehr robust, und dank des kompakten Motorgehäuses lässt sich die Säule leicht in verschiedene Tischdesigns integrieren.

Die DL19 IC Säule ist in drei Standardfarben (schwarz, grau und weiß) erhältlich – und kann optional auch in anderen Farben geliefert werden. Die DL19 IC Säule kann auch mit unsichtbaren Gleitern für ein klares Design geliefert werden.

Ein IC-System besteht aus zwei Säulen, einer Master-Säule und einer Follower-Säule, die über ein Motorkabel verbunden sind. Die Master-Säule hat eine eingebaute Steuerplatine; daher muss in einem IC-System keine separate Steuereinheit montiert werden. Die Stromversorgung erfolgt über ein externes Schaltnetzteil (SMPS), und für die Verstellung des Tisches können verschiedene Bedienelemente verwendet werden.



## Merkmale:

- Kompaktes Design, bei dem Führung und Antriebsfunktionen eine Einheit bilden
- Verstärkte Säule und optimiertes Motorgehäuse für zusätzliche Festigkeit und Stabilität
- Dreiteilige Motorgehäusesäule
- Quadratische Profile, Außenprofil 70 x 70 mm
- Unsichtbare Gleiter für ein verbessertes Design
- Max. Last: 500 N pro Säule
- Max. Geschwindigkeit: 38 mm/s ohne Last
- Gewicht: 8,3 kg
- Standard Einbaumaß: 560 mm
- Standard Hublänge: 650 mm
- Gewicht: 8,3 kg pro Säule
- Abmessungen Motorgehäuse: 177 x 97 x 46mm
- Farbe: erhältlich in Tiefschwarz (RAL 9005), Weißaluminium (RAL 9006) oder Verkehrsweiß (RAL9016)

## Optionen:

- PLUS™: Ein glattes Außenprofil ohne Stanzmarkierungen
- PLUS™-Säulen mit Standardbeschlag erhältlich
- Erhältlich mit Bench-Beschlag
- Erhältlich als DESKLIFT™ SetPack

## Verwendung:

- 2-parallel mit einer DL19 IC Master und einer DL19 IC Follower und einer externen Stromversorgung (SMPS001 (230 V), SMPS002 (120 V) oder SMPS006 (Weitbereichseingang))
- Einschaltdauer: 10 % ≈ 2 Minuten Dauerbetrieb bei Volllast gefolgt von 18 Minuten Pause
- Umgebungstemperatur: 10 bis 40 °C
- Lager- und Transporttemperatur: -10 bis +70 °C
- Kompatibel mit DESKLINE® Bedienelementen
- Kompatibel mit der Kick & Click™ Montagelösung
- Kompatibel mit DESKLIFT™ Feet
- Systemkonformität, siehe Konformitätserklärung in der Montageanleitung



Beachten Sie, dass bei der Verwendung eines Bedienelements mit Display die Lichtintensität vor der Verwendung auf 50 % eingestellt werden muss.

Bei einer voll eingefahrenen Länge von 560 mm und einer Hublänge von 650 mm ist es möglich, mit einem Standardsystem einen Verstellbereich der Tischplatte von z. B. 600 bis 1.250 mm zu erreichen. Damit kann der Tisch sowohl für sitzende als auch für stehende Arbeiten genutzt werden.

**DL19 IC**  
**Bestellbeispiel:**

<b>DL19</b>	<b>0</b>	<b>0</b>	<b>0</b>	<b>B</b>	<b>0</b>	<b>M</b>	<b>650</b>	<b>560</b>	
									<b>Einbaumaß:</b> 560 = 560 mm
									<b>Hublänge:</b> 650 = 650 mm
									<b>Motortyp:</b> M = IC Master S = IC Follower
									<b>Option:</b> 0 = Standard P = PLUS Serie
									<b>Farbe:</b> A = Weißaluminium (RAL 9006) B = Tiefschwarz (RAL 9005) D = Verkehrsweiß (RAL 9016)
									<b>Montagebeschlag:</b> 0 = ohne 1 = 120 x 40 x 8 mm (mit 2 x M8) * L = Bench-Beschlag an der linken Seite (Follower) R = Bench-Beschlag an der rechten Seite (Master)
									<b>Option:</b> 0 = Standard
									<b>Spindeltyp:</b> 0 = 20 mm Steigung (Standard)

\*: Nur mit PLUS™ Säulen verfügbar



Alle Kabel für das DESKLINE System müssen separat bestellt werden. Wir bieten verschiedene Ausführungen und Längen an. Für weitere Informationen wie Bestellnummer, Farbe und Länge der Kabel wenden Sie sich bitte an Ihre lokale LINAK Niederlassung.

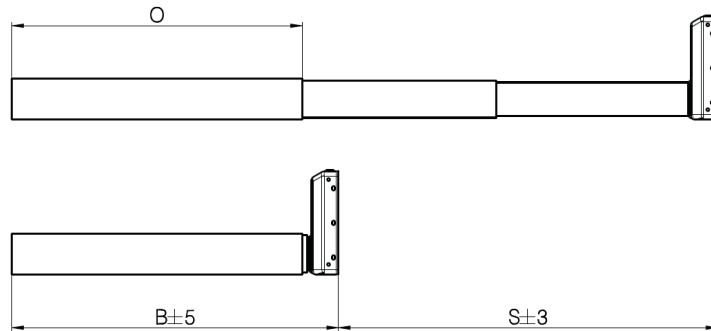


Bitte beachten Sie, dass die Artikelnummern für Säulen mit Bench-Beschlag so angelegt werden, dass sich die Master-Säule auf der rechten Seite und die Slave-Säule auf der linken Seite des Tisches befindet (von der Position des Benutzers aus gesehen).

## Maßzeichnungen

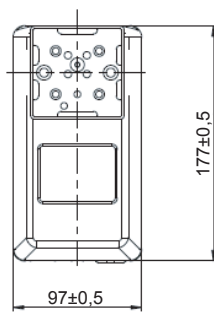


Alle Maße sind ohne Pulverbeschichtung.

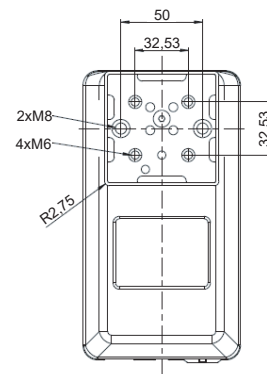


Version	Kombinationscode	B (Einbaulänge) [mm]	S (Hublänge) [mm]	O (Länge Außenprofil) [mm]
EU	DL19xxxxx650560	560	650	498

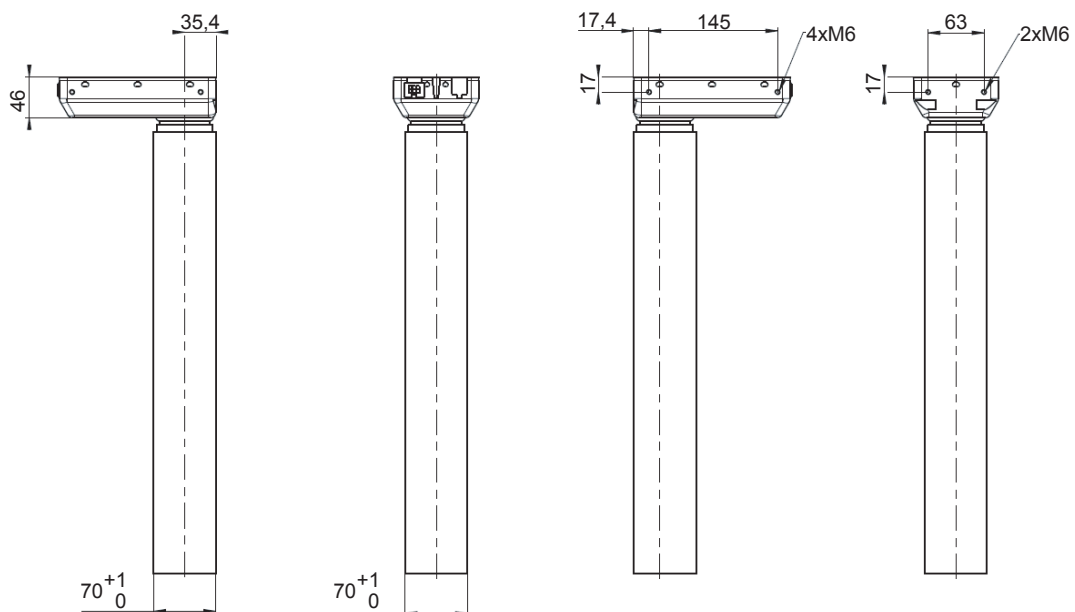
DL19 Einbaulänge, Hublänge und Länge Außenprofil (mm)



Motorgehäuse

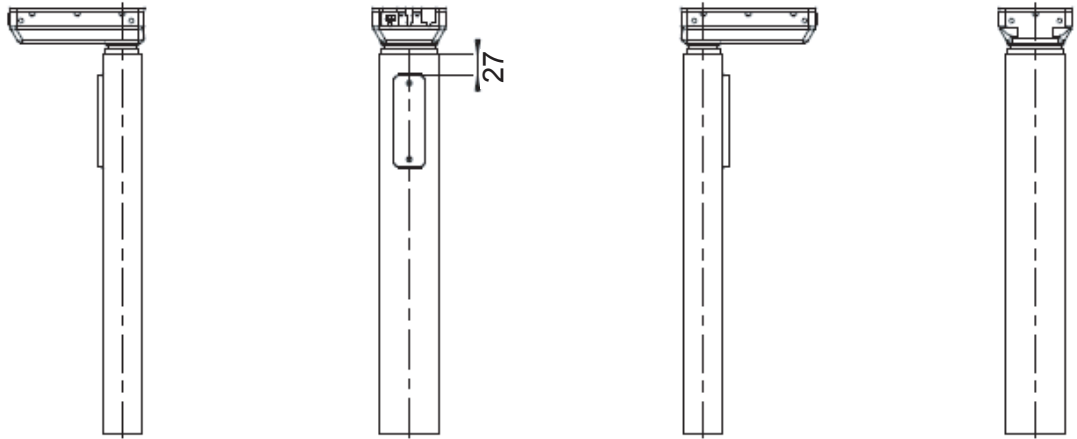


Bodenplatte

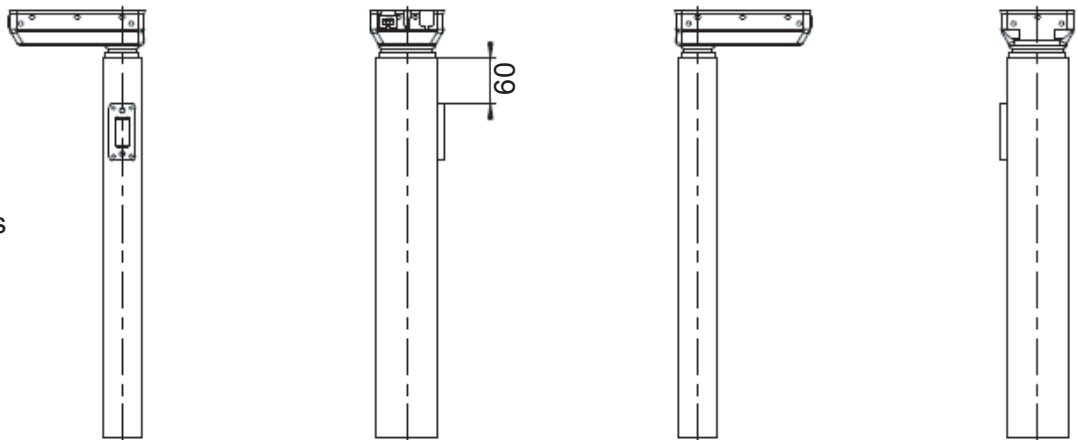


Maße DL19 IC (mm)

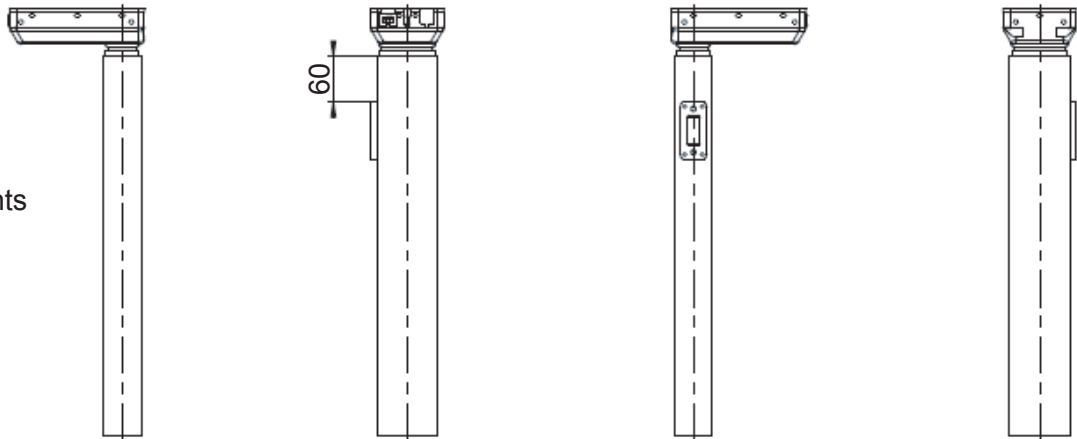
Standard-  
beschlag



Bench links



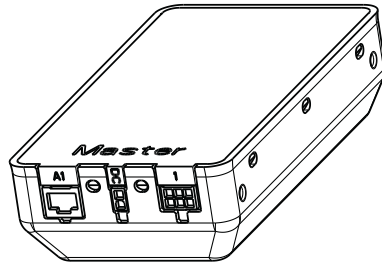
Bench rechts



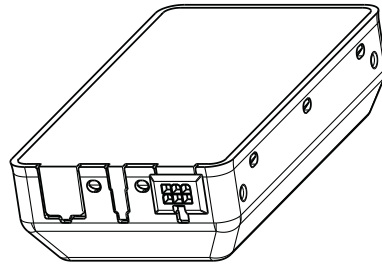
Kombinationscode	Standardbeschlag	Bench links	Bench rechts
DL19xx1xPxxxxxxx	X *		
DL19xxLxxSxxxxxx		X	
DL19xxRxxMxxxxxx			X

Beschlagoptionen (Maße in mm)

\*: Nur mit PLUS™-Säulen verfügbar



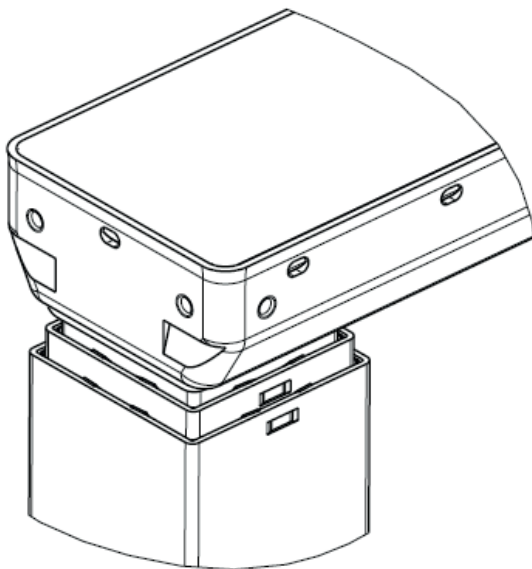
IC Master



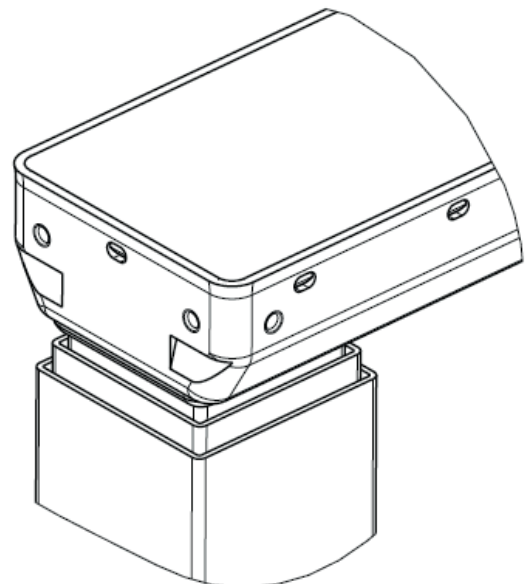
IC Follower

Kombinationscode	Typ
DL19xxxxMxxxxxx	IC Master
DL19xxxxSxxxxxx	IC Follower

Buchsen-Kombination



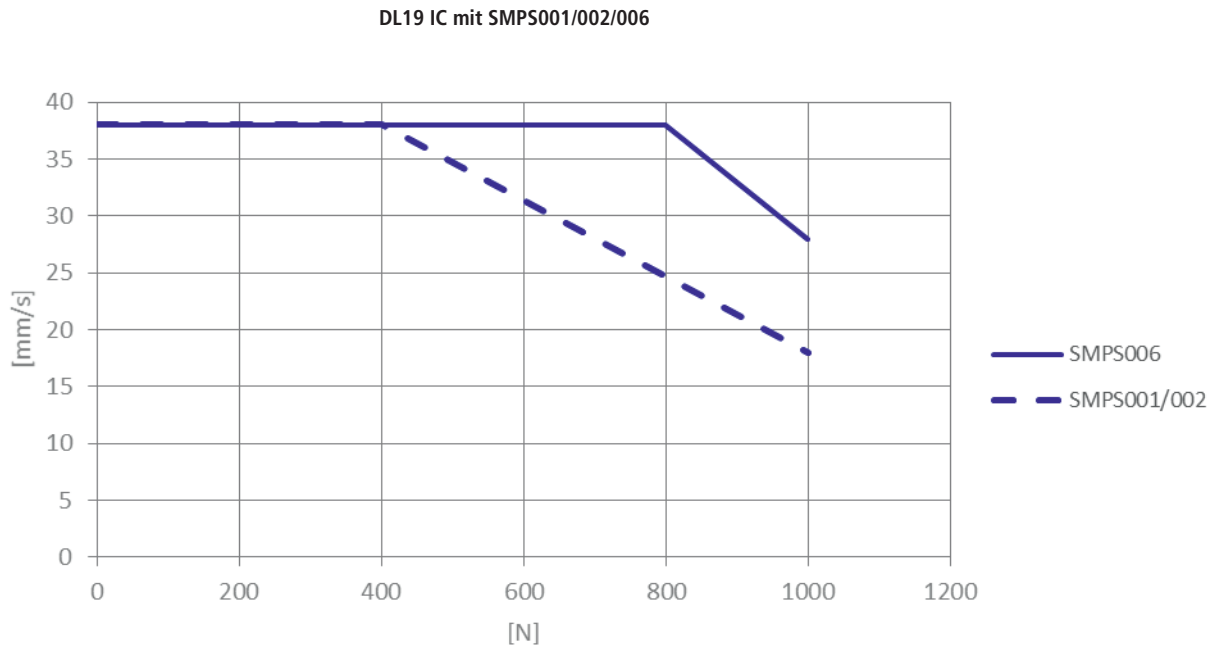
Standard



PLUS™

Profil-Designs

## Leistungskurven



Oben gezeigte Daten wurden in Verbindung mit 2 x DL19 IC Hubsäulen und SMPS001/002/006 gemessen.



Die oben gezeigten Kurven gelten für eine zentral platzierte Last. Bei Momentbelastung kommt es zu einer erhöhten Reibung in den Säulen, wodurch die Hubkraft reduziert wird.  
Der Tisch fährt nach oben.



Das Endschalersystem in der DL19 IC basiert auf einem Puffer-System. Das heißt, Sie müssen sich der Längen bei der Initialisierung bewusst sein. Die Produkte müssen wie folgt verfahren werden können:

Einfahrriechung: Einbaumaß - Toleranzen - 5 mm  
Ausfahrriechung: Einbaumaß + Hublänge + Toleranzen + 5 mm

---

LINAK® übernimmt keine Verantwortung für mögliche Fehler oder Ungenauigkeiten in Katalogen, Broschüren und anderem Material. LINAK® behält sich das Recht vor, seine Produkte ohne vorherige Ankündigung zu ändern. LINAK kann die Produktverfügbarkeit nicht garantieren und behält sich das Recht vor, den Verkauf eines Produktes einzustellen. Der Anwender ist dafür verantwortlich, die Eignung von LINAK Produkten für eine bestimmte Anwendung zu bestimmen. Alle Verkäufe unterliegen den „Allgemeinen Verkaufs- und Lieferbedingungen“, die auf den LINAK Webseiten verfügbar sind.

LINAK und das LINAK Firmenlogo sind eingetragene Warenzeichen von LINAK A/S. Alle Rechte vorbehalten.