



DESKLIFT™ DL19
Datenblatt

DESKLIFT™ DL19

Der DESKLIFT DL19 ist eine dreiteilige Hubsäule mit quadratischen Profilen und Motorgehäuse. Die Säule hat unsichtbare Gleitsteine für ein verbessertes Design. Sie ist ideal für verschiedene Tische – von Montagearbeitsplätzen bis hin zu Bürotischen. Die dreiteilige Bauweise sorgt für ein kurzes Einbaumaß in Kombination mit einer langen Hublänge und macht die DL19 zur optimalen Wahl, egal welche Größe die Person am Tisch hat. Die DL19 verfügt über ein kompaktes Motorgehäuse, das mit Kick & Click kompatibel ist. Sie ist in verschiedenen Standardfarben erhältlich und passt so zu unterschiedlichen Tischdesigns. Optional kann PIEZO™ (Kollisionsschutz) gewählt werden. PIEZO minimiert das Risiko von Schäden am Tisch, die durch die Kollision mit einem Hindernis verursacht werden können.

Das DL19 System wird über eine DESKLINE® Steuereinheit (CBD) gesteuert, die einen optimalen Parallellauf und ein sehr niedriges und angenehmes Geräuschniveau bietet. Die DL19 kann einzeln oder in 2-, 3- oder 4-Parallelsystemen eingesetzt werden.



Merkmale:

- Dreiteilige Säule mit Motorgehäuse
- Quadratische Profile, Außenprofile 70 x 70 mm
- Unsichtbare Gleitsteine für ein verbessertes Design
- Stecker montiert an der DL19 für den Anschluss an eine CBD mit einem DESKLINE® Motorkabel
- Max. Kraft: 800 N pro Säule
- Max. Geschwindigkeit: 38 mm/s ohne Last
- Standard Einbaumaß: 560 mm
- Standard Hublänge: 650 mm
- Gewicht: 8,5 kg pro Säule
- Abmessungen Motorgehäuse: 177 x 97 x 46 mm
- Biegemoment: $M_y = \max. 150 \text{ Nm}$ dynamisch
- Farbe: Tiefschwarz (RAL 9005), Weißaluminium (RAL 9006) oder alle Teile Verkehrsweiß (RAL 9016)
- Niedriges Geräuschniveau
- Bench-Beschlag für Bench-Lösungen

Optionen:

- PIEZO™ mit integriertem Sensor minimiert das Risiko für Schäden am Tisch, die durch Einklemmen oder Blockieren in auf- oder abwärts fahrender Richtung verursacht werden können
- Kompatibel mit der Kick & Click™ Montagelösung
- Kompatibel mit DESKLIFT™ Feet

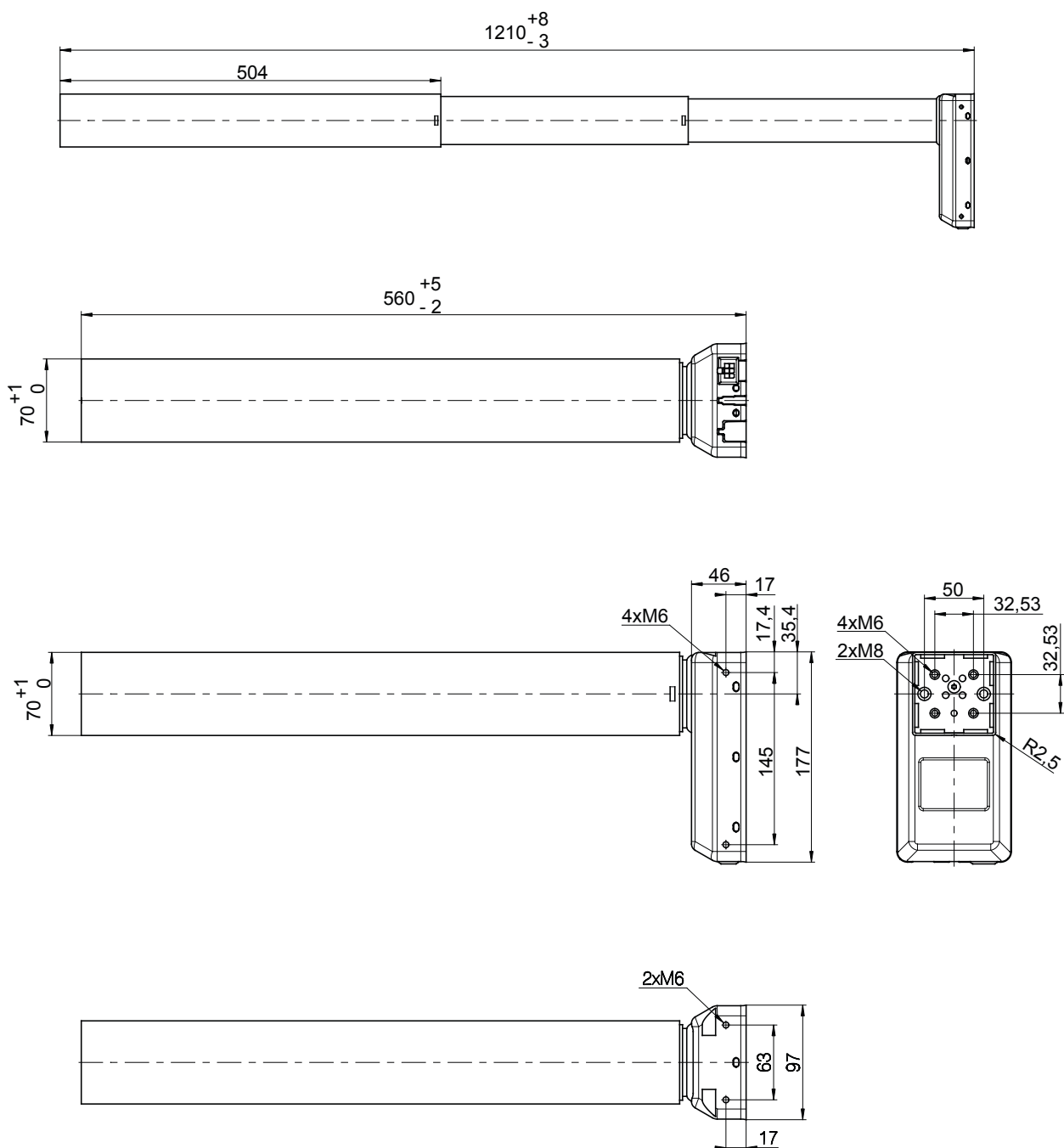
Verwendung:

- Einzeln oder 2-, 3- und 4-parallel oder sogar Multiparallel mit bis zu 16 Säulen
- Einschaltdauer: 10 % ~ 2 Minuten Dauerbetrieb gefolgt von 18 Minuten Pause
- Umgebungstemperatur: +10° bis +40 °C
- Kompatibel mit DESKLINE® Steuereinheiten und allen DESKLINE® Bedienelementen
- Zugelassen entsprechend EN 60335-1 und UL 962
- Lager- und Transporttemperatur: -10° C bis +70 °C

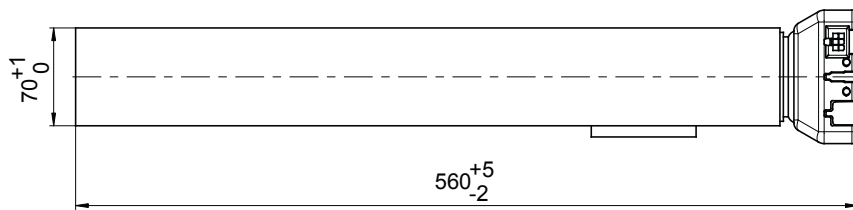
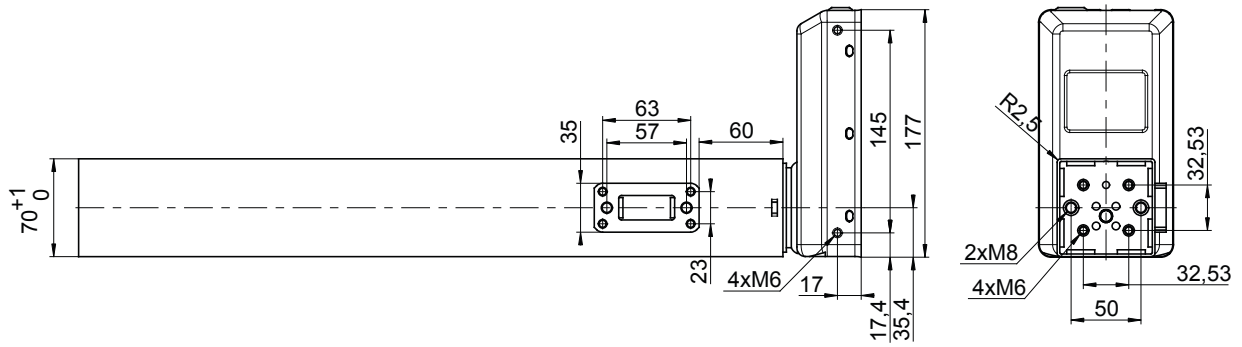
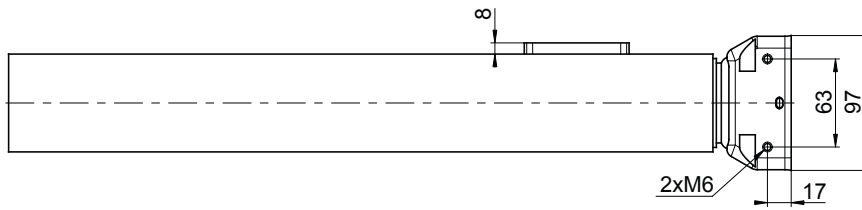
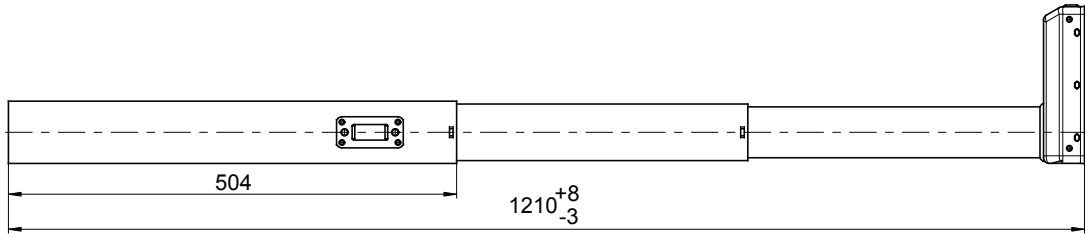
Technische Spezifikationen

Typ/ Anwendung	Max. Kraft pro DL [N]	Selbstsperrkraft pro DL [N]	Geschwindigkeit ohne Last [mm/s]	Einschalt- dauer [%]	Spindelstei- gung [mm]	Hublänge [mm]	Einbaumaß [mm]
DL19	800	800	38	10	20	650	560
DL19	1.200	1.200	23	10	12	650	560

Abmessungen Standard DL19 ohne Beschlag [mm]:



Abmessungen Standard DL19 mit Bench-Beschlag [mm]:
Linke Säule



Abmessungen Standard DL19 mit Bench-Beschlag [mm]:
Rechte Säule

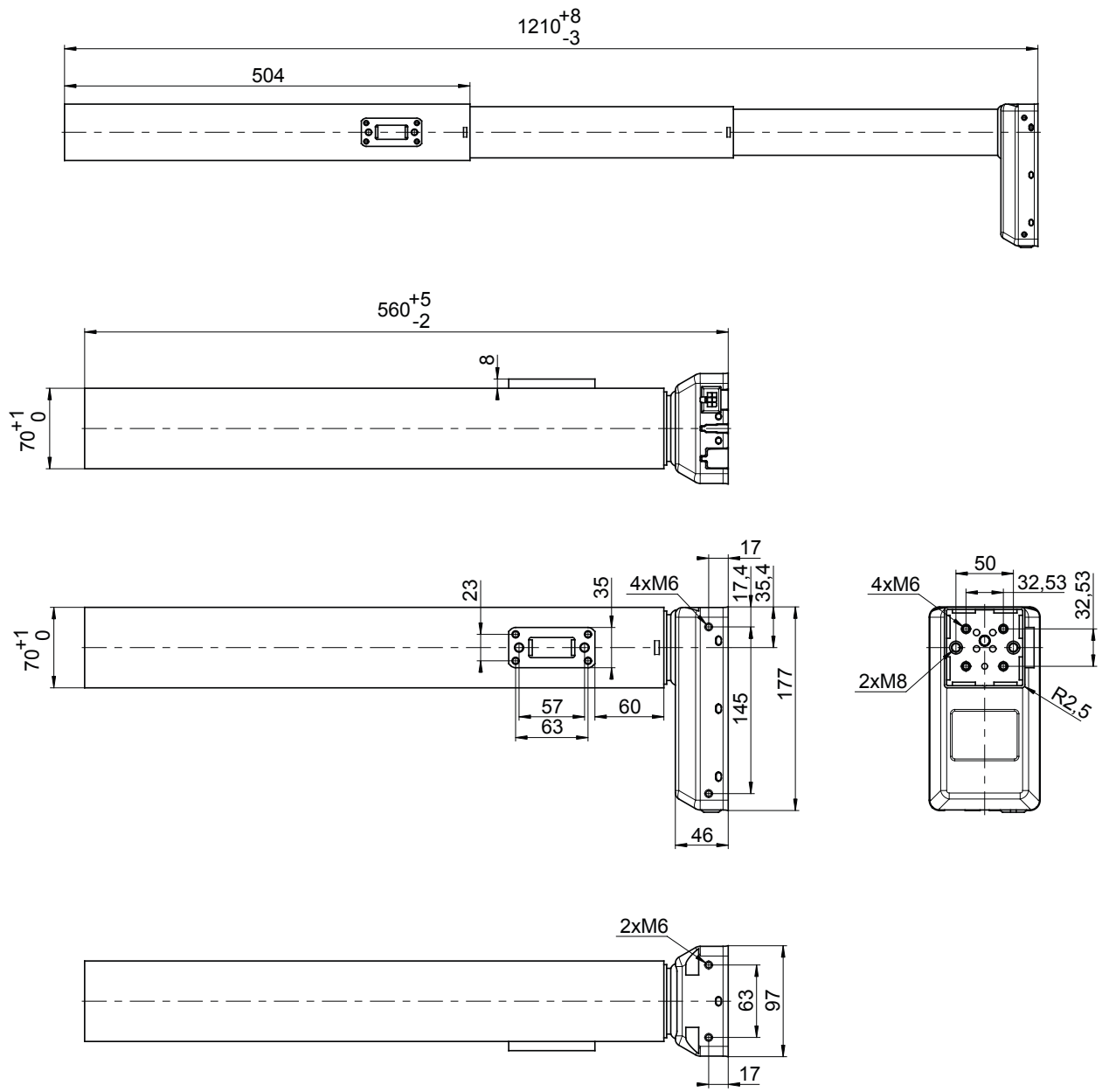
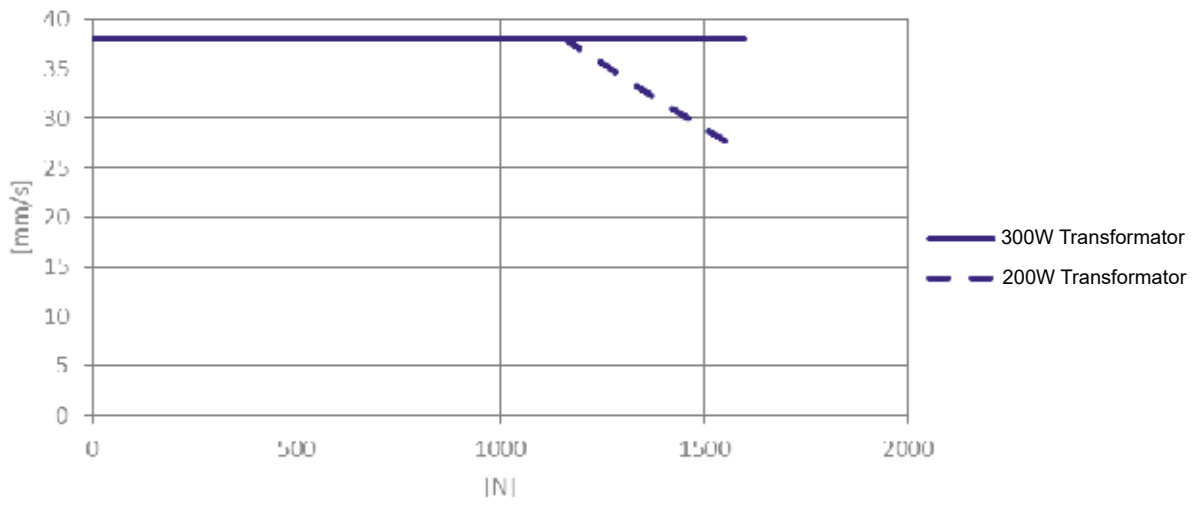
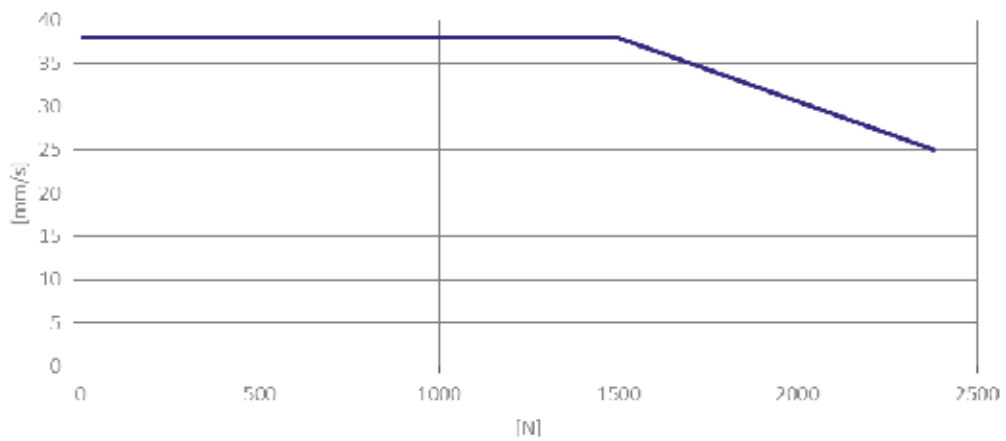


Diagramme DL19 800 N Version (20 mm Spindelsteigung) mit CBD6S

2 x DL19 (gleiche Belastung) mit CBD6S



3 x DL19 (gleiche Belastung) mit CBD6S (300 W)



4 x DL19 (gleiche Belastung) mit CBD6S (300 W)

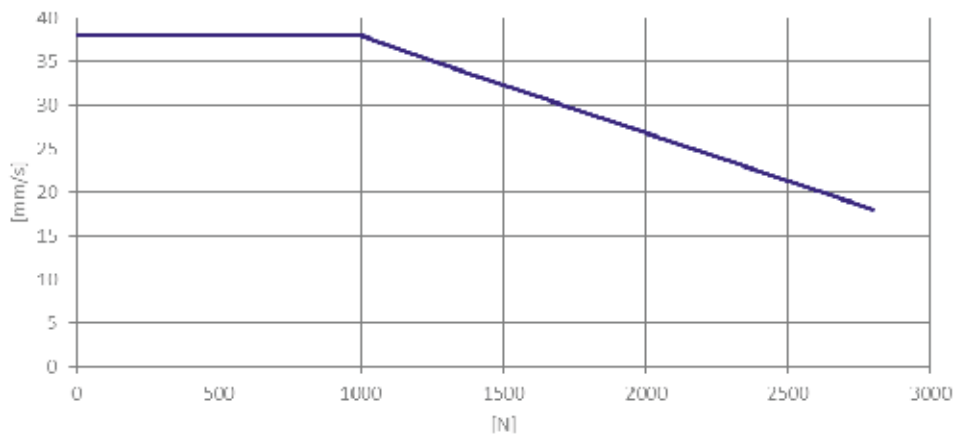
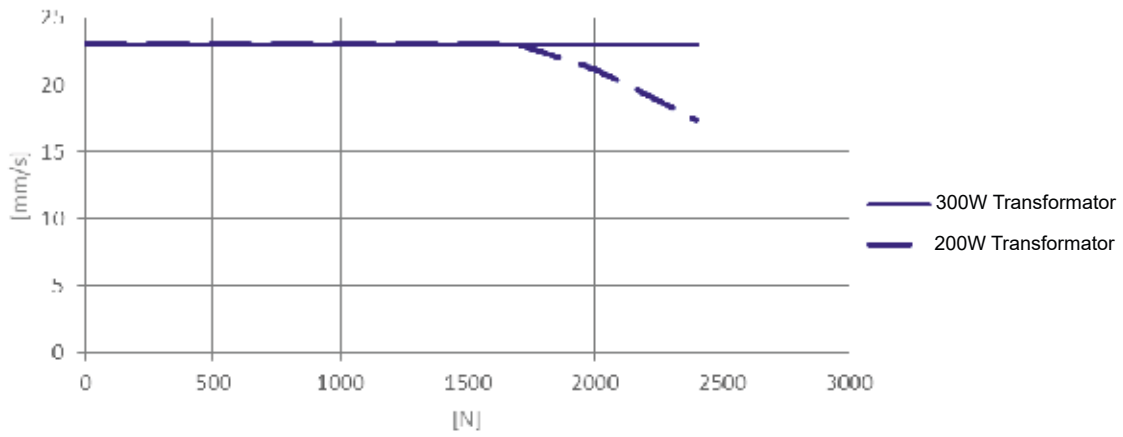
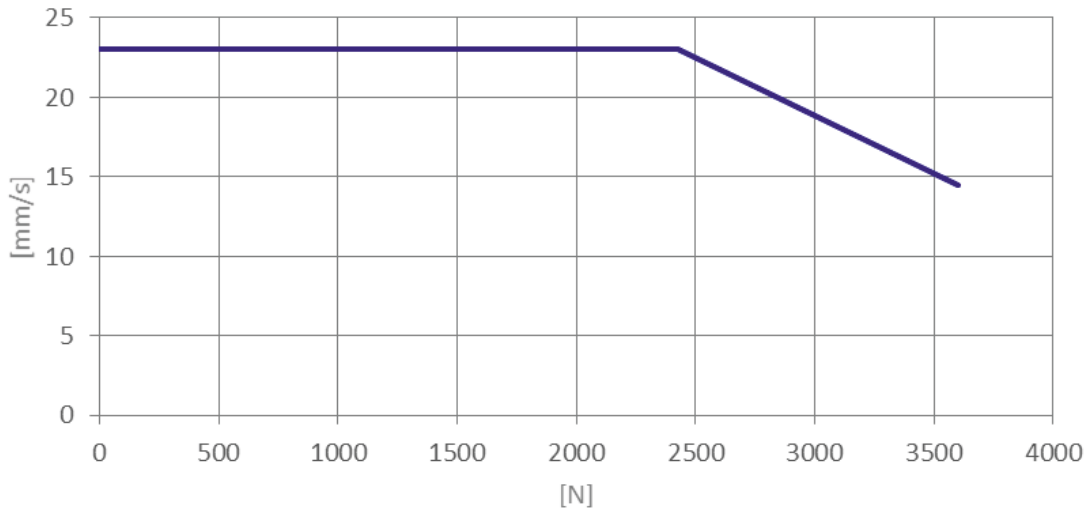


Diagramme DL19 1.200 N Version (20 mm Spindelsteigung) mit CBD6S

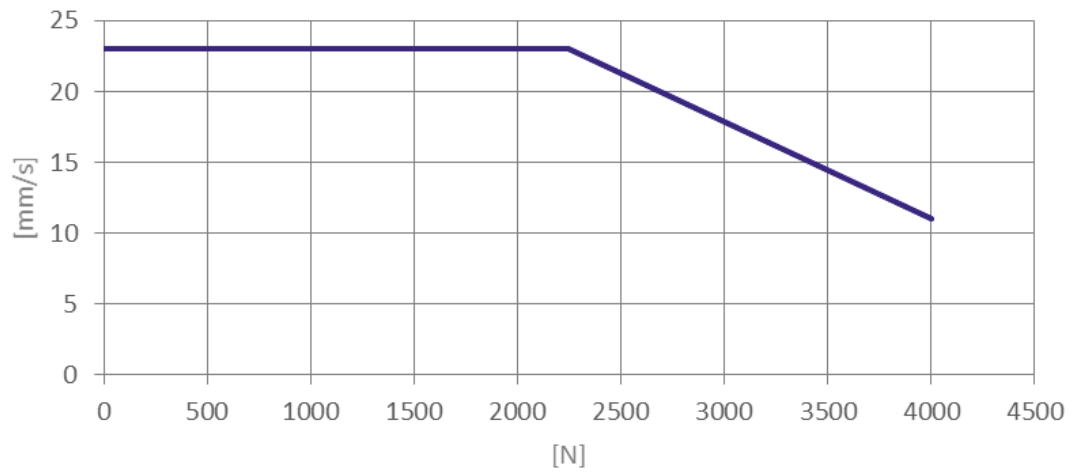
2 x DL19 1200 N (gleiche Belastung) mit CBD6S



3 x DL19 1200 N (gleiche Belastung) mit CBD6S (300 W)



4 x DL19 1200 N (gleiche Belastung) mit CBD6S (300 W)



DL19

Bestellbeispiel:

DL19	0	0	0	B	0	E	650	560	
									Einbaumaß:
									560 = 560 mm
									Hublänge:
									650 = 650 mm
									Motortyp:
									0 = Standard E = Piezo & IID
									Option:
									0 = Standard
									Farbe:
									A = Weißaluminium RAL 9006 B = Tiefschwarz RAL 9005 D = Verkehrsweiß RAL 9016
									Option:
									0 = Standard L = Bench-Beschlag auf linker schmaler Seite R = Bench-Beschlag auf rechter schmaler Seite
									Stecker:
									0 = 6-poliger Minifit-Stecker
									Spindeltyp:
									0 = 20 mm Steigung - 800 N 1 = 12 mm Steigung - 1200 N
									Aktuatortyp:
									DL19



Alle Kabel für den Anschluss eines vollständigen DESKLINE Systems müssen separat bestellt werden. Wir bieten unterschiedliche Versionen und Längen an. Für Informationen wie Bestellnummer, Farbe und Länge der Kabel wenden Sie sich bitte an Ihre zuständige LINAK Niederlassung.

Nutzungsbedingungen

Der Anwender ist für den sach- und fachgerechten Einsatz der LINAK Produkte verantwortlich. LINAK legt großen Wert auf eine sorgfältige und aktuelle Dokumentation der Produkte. Dennoch kann es aufgrund einer kontinuierlichen Weiterentwicklung zu Änderungen der technischen Daten kommen. Diese Änderungen werden ohne vorherige Ankündigung vorgenommen. Daher kann LINAK nicht garantieren, dass diese Informationen auf Dauer Gültigkeit besitzen. Aus den gleichen Gründen kann LINAK auch nicht garantieren, dass ein bestimmtes Produkt auf Dauer lieferbar ist. Produkte können aus dem Vertrieb genommen werden, auch wenn diese noch auf der HomeSeite oder in Prospekten aufgeführt sind.

Es gelten die Allgemeinen Geschäftsbedingungen von LINAK.