

DESKLIFT™ DL18 IC

Datenblatt





Der DESKLIFT™ DL18 IC (Integrated Controller) ist eine kompakte zweiteilige Hubsäule mit quadratischen Profilen, die auf der DL18 Säule basiert. Sie verfügt über unsichtbare Gleiter für ein klares Design und ist die perfekte Wahl für verstellbare kostengünstige Schreibtische, die nur zwei Säulen verwenden und eine Hublänge von maximal 500 mm benötigen. Die Hubsäule DL18 IC hat die gleichen Außenmaße (70 x 70 mm) und Befestigungslöcher wie die dreiteilige Säule DL19 IC. Somit können sie in der gleichen Tischplatten- und Tischfußkonstruktion verwendet werden. Für Bench-Tischlösungen ist die Säule mit einer Bench-Halterung erhältlich. Die DL18 IC Säule ist sehr stabil, weshalb auf eine Quertraverse verzichtet werden kann, und durch das kompakte Motorgehäuse lässt sich die Säule leicht in verschiedene Tischkonstruktionen integrieren.

Die DL18 IC Säule ist in drei Standardfarben (schwarz, grau und weiß) erhältlich - und kann optional auch in anderen Farben geliefert werden. Abdeckringe für ein optimales Erscheinungsbild sind in schwarz, grau oder weiß erhältlich.

Ein IC-System besteht aus zwei Säulen, einer Steuersäule und einer Begleitsäule, die über ein Motor-kabel verbunden sind. Die Steuersäule hat eine eingebaute Steuereinheit, so dass bei einem IC-System keine separate Steuereinheit montiert werden muss. Die Stromversorgung erfolgt über ein externes SMPS (Schaltnetzteil), und für die Einstellung des Tisches können verschiedene Bedienelemente verwendet werden. Ein Desk Sensor™ 1 Kollisionsschutz-Dongle kann dem System hinzugefügt werden, um Sachschäden an einem Tisch oder einem Objekt zu begrenzen, falls es während der Fahrt des Tisches zu einer Kollision kommt.

Merkmale/Optionen/Verwendung

Merkmale

- Zweiteilige Motorgehäusesäule
- PLUS™: Unsichtbare Gleiter und ein glattes Außenprofil ohne Stanzmarkierungen
- In Kombination mit SMPS:

Parameter	Mit SPMS001 / SMPS002 / SMPS006
Max. Geschwindigkeit (unbelastet)	38 mm/s
Max. Last (pro Säule)	500 N
Selbstsperrung (pro Säule)	500 N

- Einbaumaß: 645 mm
- Hublänge: 500 mm
- Gewicht: ca. 6,5 kg pro Säule
- Abmessungen Säule: 70 x 70 mm (siehe auch Maßzeichnungen)
- Abmessungen Motorgehäuse: 177 x 97 x 46 mm
- Vier M6- und zwei M8-Gewindebohrungen in der Bodenplatte zur Befestigung der Füße
- Farbe: Erhältlich in Tiefschwarz (RAL 9005), Weißaluminium (RAL 9006) oder Verkehrsweiß (RAL 9016)
- Niedriger Geräuschpegel

Optionen

- Erhältlich mit Bench-Halterung (zwei Versionen, siehe Maßzeichnungen)
- Erhältlich mit Abdeckring in Schwarz, Grau oder Weiß

Verwendung

- 2-Parallellauf mit einer DL18 IC Steuersäule und einer DL18 IC Begleitsäule, und einer externen Stromversorgung (SMPS001 (230 V), SMPS002 (120 V) oder SMPS006 (Universal))
- Einschaltdauer: 10 % \approx 2 Minuten Dauerbetrieb bei Volllast, gefolgt von 18 Minuten Pause
- Für die Verwendung in trockenen Innenräumen

Parameter	Betrieb	Lagerung und Transport
Temperatur	10 bis 40 °C	-10 bis +50 °C
Relative Luftfeuchtigkeit	20 % bis 80 % - nicht kondensierend	20 % bis 80 % - nicht kondensierend
Luftdruck	700 bis 1060 hPa	700 bis 1060 hPa
Höhenlage	Max. 2.000 m	Max. 2.000 m

- Kompatibel mit DESKLINE® Bedienelementen
- Kompatibel mit der Akkubox BA001
- Kompatibel mit dem Kick & Click™ Oberrahmen
- Kompatibel mit DESKLIFT™ Feet
- Systemkonformität, siehe die Konformitätserklärung in der Montageanleitung



Beachten Sie, dass die Lichtintensität bei Verwendung eines Bedienelements DPICS, DPF oder DPT vor der Verwendung auf 50 % eingestellt werden muss.

Bestellbeispiel

DL18		
SPINDELELTYP	0	0 = 20 mm Steigung
ABDECKRING	0	0 = Kein Abdeckring A = Grauer Abdeckring B = Schwarzer Abdeckring D = Weißer Abdeckring
MONTAGEHALTERUNG	0	0 = Ohne 1 = 120 x 40 x 8 mm (mit 2 x M8) L = Bench-Halterung an linker Seite (Begleitsäule) R = Bench-Halterung an rechter Seite (Steuersäule) V = Bench-Halterung an linker Seite (Begleitsäule) * H = Bench-Halterung an rechter Seite (Steuersäule) *
FARBE	B	A = Weißaluminium (RAL 9006) B = Tiefschwarz (RAL 9005) D = Verkehrsweiß (RAL 9016)
OPTION	P	P = PLUS Serie
MOTORTYP	0	M = Steuersäule S = Begleitsäule
HUBLÄNGE	500	500 = 500 mm
EINBAUMAß	645	645 = 645 mm

Ausgewählter Artikeltyp: DL18000BP0500645

*: Säulen mit Bench-Halterung sind kompatibel mit dem LINAK Quertraversensatz für eine komplette Bench-Lösung. Traversen müssen separat bestellt werden



Alle Kabel zur Einrichtung eines vollständig angeschlossenen DESKLINE® Systems müssen separat bestellt werden.

Wir bieten eine Reihe von verschiedenen Versionen und Längen an. Für weitere Informationen, wie z. B. die Bestellnummer, Farbe und Länge der Kabel, wenden Sie sich bitte an Ihre LINAK Niederlassung.



Bitte beachten Sie, dass die Artikelnummern für Säulen mit Bench-Halterung so angelegt werden, dass sich die Steuersäule auf der rechten und die Begleitsäule auf der linken Seite des Tisches befindet, von der Position des Benutzers aus gesehen.

Leistungskurve

Die folgenden Daten wurden in Verbindung mit zwei IC-Hubsäulen und SMPS001/002/006 gemessen. Der Tisch wurde nach oben gefahren.



Die nachfolgenden Kurven gelten für eine mittig platzierte Last. Bei Momentenbelastung erhöht sich die Reibung in den Säulen, wodurch sich die Hubkraft entsprechend verringert.

Mit SMPS001/002/006

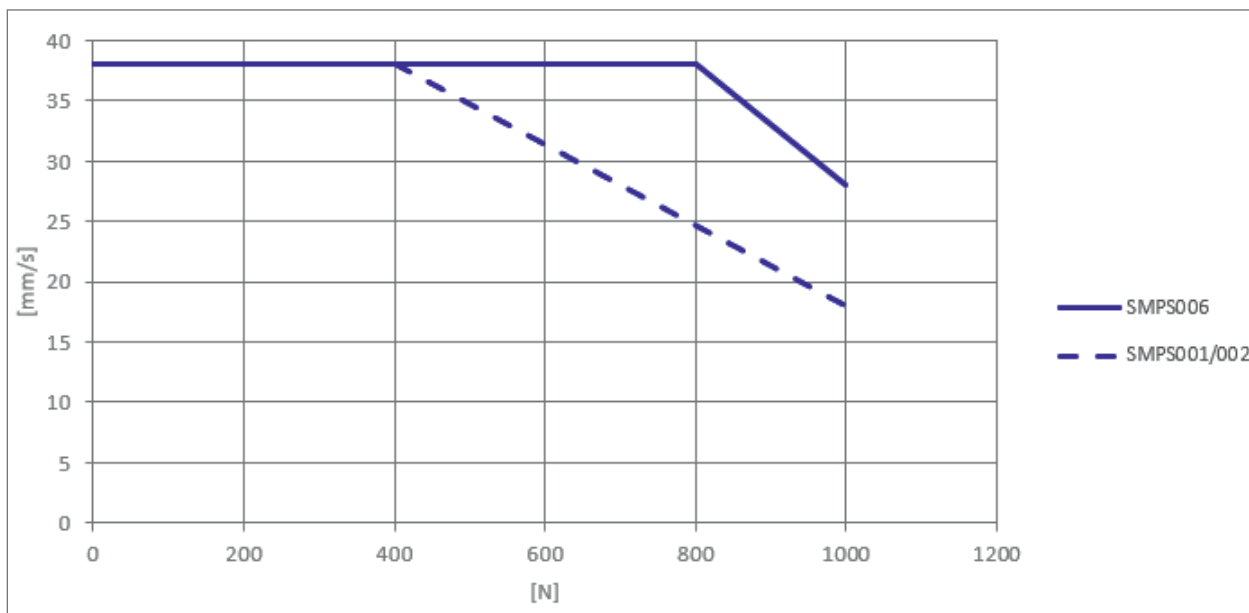


Abbildung 1 Zwei IC-Säulen (gleichmäßig belastet) mit SMPS001/002/006

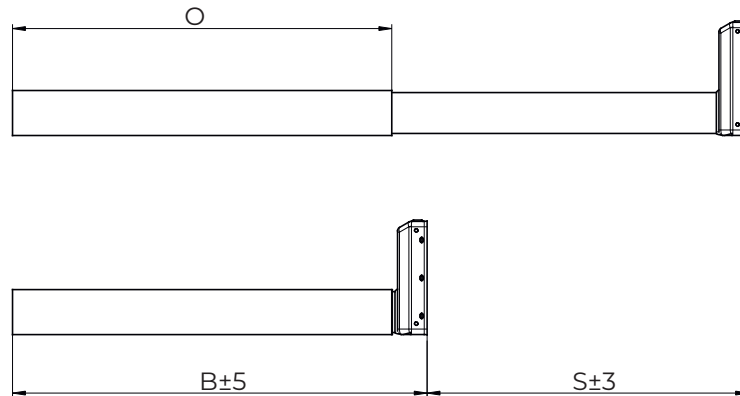


Das Endstopp-System in der IC Säule basiert auf einem Puffersystem, d. h. Sie müssen dies bei der Initialisierung der Längen beachten. Die Produkte müssen in der Lage sein zu fahren:

Einfahrriechung: Einbaumaß – Toleranzen – 5 mm

Ausfahrriechung: Einbaumaß + Hublänge + Toleranzen + 5 mm

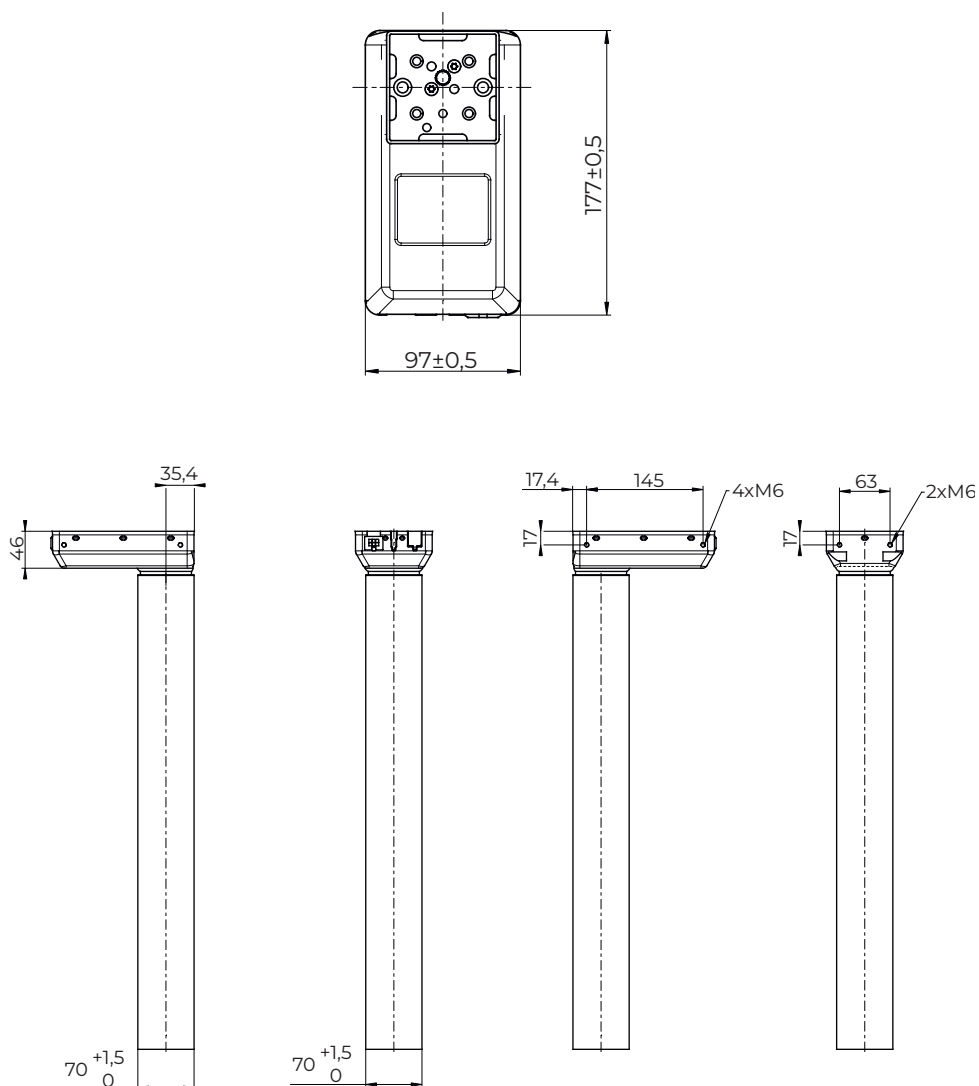
Maßzeichnungen Säulen



Zeichnungsnummer 1029W7903

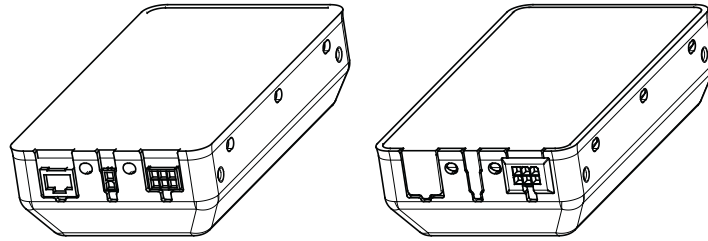
Version	Kombinationscode	B (Einbaulänge) [mm]	S (Hublänge) [mm]	O (Länge Außenprofil) [mm]
EU	DL18xxxxx500645	645	500	590

Abbildung 2 Einbaulänge, Hublänge und Außenprofillänge (mm)



Zeichnungsnummer 1029W7903

Abbildung 3 Abmessungen des Motorgehäuses und des Profils (mm)



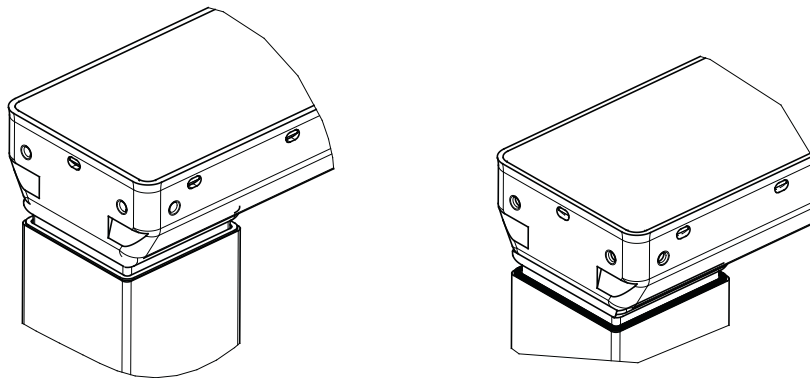
IC Steuersäule

IC Begleitsäule

Zeichnungsnummer 1029W7903

Kombinationscode	Typ
DL18xxxxxMxxxxxx	IC Steuersäule
DL18xxxxxSxxxxxx	IC Begleitsäule

Abbildung 4 Buchsenkombination



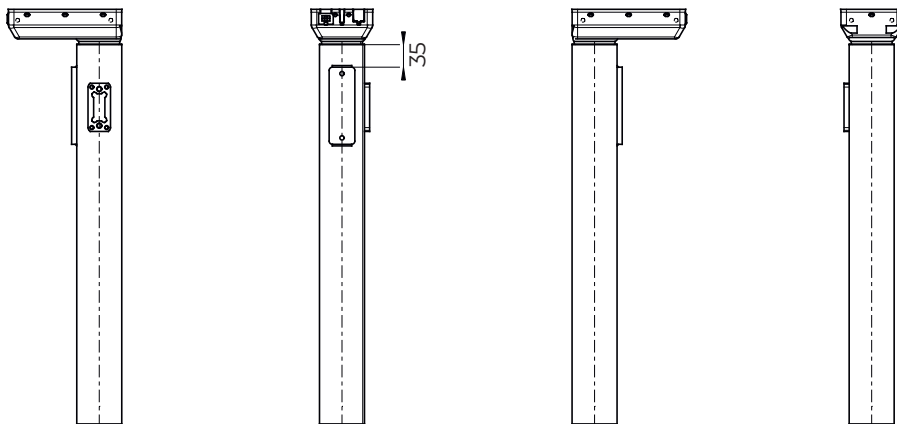
PLUS™ ohne Abdeckringe

PLUS™ mit Abdeckringen

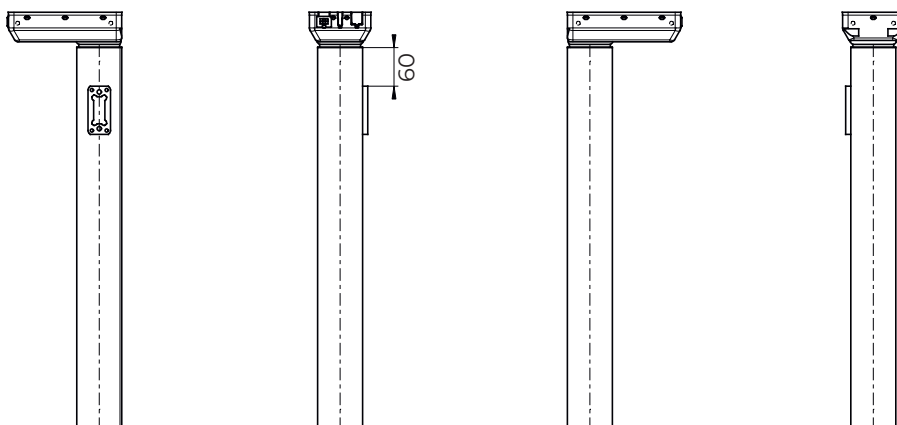
Zeichnungsnummer 1029W7903

Abbildung 5 Profil-Design

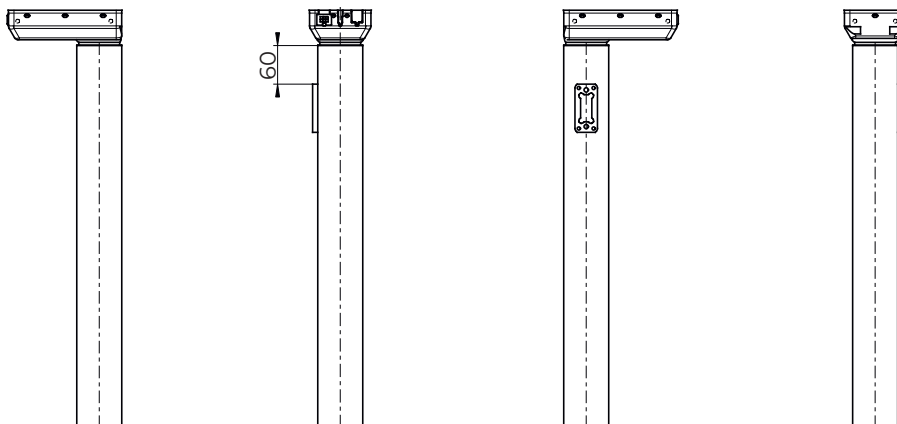
Standard



Bench links



Bench rechts

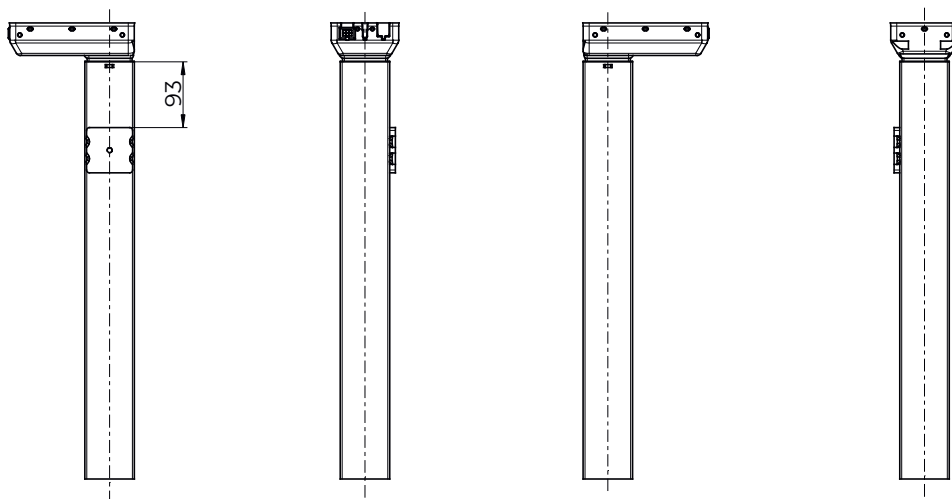


Zeichnungsnummer 1029W7903

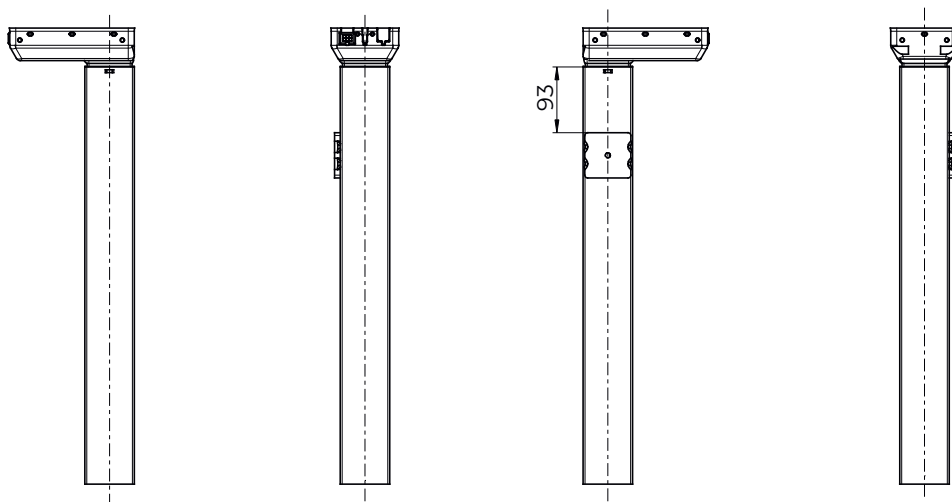
Kombinationscode	Standard	Bench links	Bench rechts
DL18xx1xxxxxxxxxx	X		
DL18xxLxxSxxxxxx		X	
DL18xxRxxMxxxxxx			X

Abbildung 6 Halterungsoptionen (Typen Standard, L und R)

DESKLINE Bench links



DESKLINE Bench rechts



Zeichnungsnummer 1029W7903

Kombinationscode	Bench links	Bench rechts
DL18xxVxxSxxxxxx	X	
DL18xxHxxMxxxxxx		X

Abbildung 7 DESKLINE Bench-Halterungen (Typen V und H)
(kompatibel mit LINAK Traversen)

Halterungen

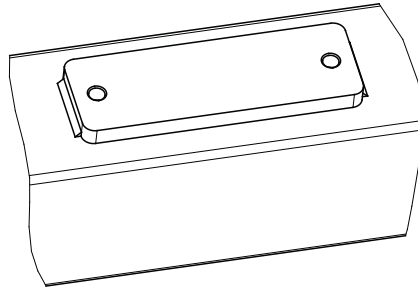


Abbildung 8 Standard-Halterung

Zeichnungsnummer 1029W7901

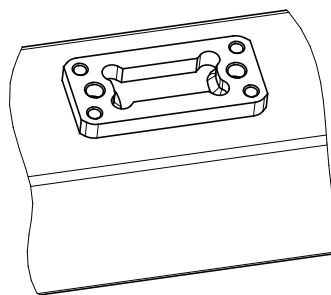


Abbildung 9 Bench-Halterung (Typen L und R)

Zeichnungsnummer 1029W7901

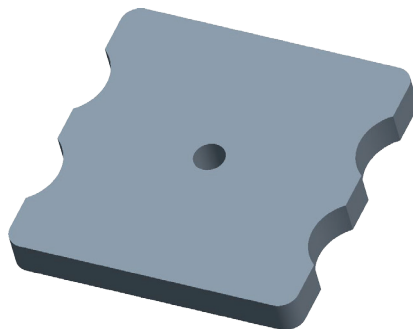
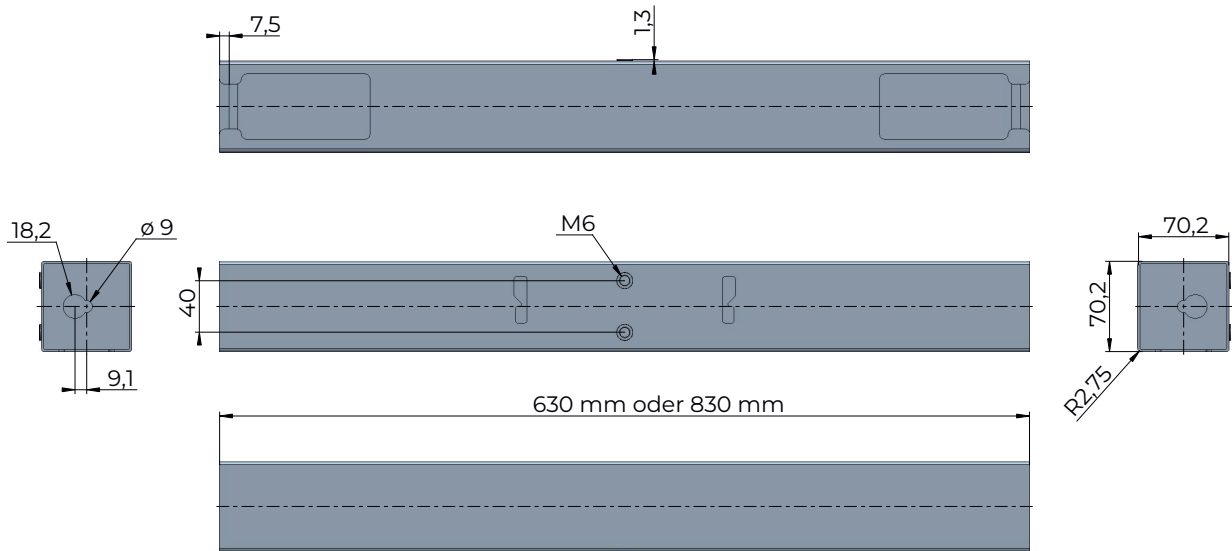


Abbildung 10 DESKLINE Bench-Halterung (Typen V und H)
(kompatibel mit LINAK Traversen)

Zeichnungsnummer 1066W4056

Quertraversen



Zeichnungsnummer 1066W4028

Abbildung 11 Abmessungen der Traverse (mm)

Kontaktinformationen

PRODUKTIONSSTÄTTEN

DÄNEMARK - FIRMENZENTRALE
LINAK A/S
TEL: +45 73 15 15 15
FAX: +45 74 45 80 48
FAX (VERTRIEB): +45 73 15 16 13
WWW.LINAK.COM

CHINA

LINAK (SHENZHEN) ACTUATOR SYSTEMS,
LTD.
TEL: +86 755 8610 6656
TEL: +86 755 8610 6990
WWW.LINAK.CN

SLOWAKEI

LINAK SLOVAKIA S.R.O.
TEL: +421 51 7563 444
WWW.LINAK.SK

THAILAND

LINAK APAC LTD.
TEL: +66 33 265 400
WWW.LINAK.COM

USA

LINAK U.S. INC.
NORD- UND SÜDAMERIKA HAUPTSITZ
TEL: +1 502 253 5595
FAX: +1 502 253 5596
WWW.LINAK-US.COM
WWW.LINAK-LATINAMERICA.COM

NIEDERLASSUNGEN

Australien
LINAK Australia Pty. Ltd
Tel: +61 3 8796 9777
Fax: +61 3 8796 9778
E-Mail: sales@linak.com.au
www.linak.com.au

Belgien
LINAK Actuator-Systems NV/SA
(Belgien & Luxemburg)
Tel: +32 (0)9 230 01 09
E-Mail: beinfo@linak.be
www.linak.be - www.fr.linak.be

Brasilien
LINAK Do Brasil Comércio De Atuadores
Ltda.
Tel: +55 (11) 2832 7070
Fax: +55 (11) 2832 7060
E-Mail: info@linak.com.br
www.linak.com.br

Dänemark - International
LINAK International
Tel: +45 73 15 15 15
E-Mail: info@linak.com
www.linak.com

Dänemark - Vertrieb
LINAK DANMARK A/S
Tel: +45 86 80 36 11
Fax: +45 86 82 90 51
E-Mail: linak@linak-silkeborg.dk
www.linak.dk

Deutschland
LINAK GmbH
Tel: +49 6043 9655 0
Fax: +49 6043 9655 60
E-Mail: info@linak.de
www.linak.de

Finnland
LINAK OY
Tel: +358 10 841 8700
E-Mail: linak@linak.fi
www.linak.fi

Frankreich
LINAK FRANCE E.U.R.L
Tel: +33 (0) 2 41 36 34 34
Fax: +33 (0) 2 41 36 35 00
E-Mail: linak@linak.fr
www.linak.fr

Indien
LINAK A/S India Liaison Office
Tel: +91 120 4531797
Fax: +91 120 4786428
E-Mail: info@linak.in
www.linak.in

Irland
LINAK UK Limited (Irland)
Tel: +44 (0)121 544 2211
Fax: +44 (0)121 544 2552
+44 (0)796 855 1606 (UK
Mobil)

+35 387 634 6554 (Republik
Irland Mobil)
E-Mail: sales@linak.co.uk
www.linak.co.uk

Italien
LINAK ITALIA S.r.l.
Tel: +39 02 48 46 33 66
Fax: +39 02 48 46 82 52
E-Mail: info@linak.it
www.linak.it

Japan
LINAK K.K.
Tel: 81-45-533-0802
Fax: 81-45-533-0803
E-Mail: linak@linak.jp
www.linak.jp

Kanada
LINAK Canada Inc.
Tel: +1 502 253 5595
Fax: +1 416 255 7720
E-Mail: info@linak.ca
www.linak-us.com

Malaysia
LINAK Actuators Sdn. Bhd.
Tel: +60 4 210 6500
Fax: +60 4 226 8901
E-Mail: info@linak-asia.com
www.linak.my

Niederlande
LINAK Actuator-Systems B.V.
Tel: +31 76 5 42 44 40 /
+31 76 200 11 10
E-Mail: info@linak.nl
www.linak.nl

Neuseeland
LINAK New Zealand Ltd
Tel: +64 9580 2071
Fax: +64 9580 2072
E-Mail: nzsales@linak.com.au
www.linak.com.au

Norwegen
LINAK Norge AS
Tel: +47 32 82 90 90
E-Mail: info@linak.no
www.linak.no

Österreich
LINAK GmbH - Zweigniederlassung
Österreich (Wien)
Tel: +43 (1) 890 7446
Fax: +43 (1) 890 744615
E-Mail: info@linak.de
www.linak.at - www.linak.hu

Polen
LINAK Polska
LINAK Danmark A/S (Spółka Akcyjna)
Tel: +48 22 295 09 70 /
+48 22 295 09 71
E-Mail: info@linak.pl
www.linak.pl

Republik Korea
LINAK Korea Ltd.
Tel: +82 2 6231 1515
Fax: +82 2 6231 1516
E-mail: info@linak.kr
www.linak.kr

Schweden
LINAK Scandinavia AB
Tel: +46 8 732 20 00
Fax: +46 8 732 20 50
E-Mail: info@linak.se
www.linak.se

Schweiz
LINAK AG
Tel: +41 43 388 31 88
Fax: +41 43 388 31 87
E-Mail: info@linak.ch
www.linak.ch - www.fr.linak.ch
www.it.linak.ch

Slowakei
LINAK SLOVAKIA S.R.O.
Tel: +421 51 7563 444
www.linak.sk

Spanien
LINAK Actuadores, S.L.u
Tel: +34 93 588 27 77
Fax: +34 93 588 27 85
E-mail: esma@linak.es
www.linak.es

Taiwan
LINAK (Shenzhen) Actuator systems Ltd.
Taiwan Representative office
Tel: +886 2 272 90068
Fax: +886 2 272 90096
E-Mail: sales@linak.com.tw
www.linak.com.tw

Tschechische Republik
LINAK C&S s.r.o.
Tel: +42 058 174 1814
Fax: +42 058 170 2452
E-Mail: info@linak.cz
www.linak.cz - www.linak.sk

Türkei
LINAK İth. İhr. San. ve Tic. A.Ş.
Tel: +90 312 4726338
Fax: +90 312 4726635
E-Mail: info@linak.com.tr
www.linak.com.tr

Vereinigtes Königreich
LINAK UK Limited
Tel: +44 (0)121 544 2211
Fax: +44 (0)121 544 2552
E-Mail: sales@linak.co.uk
www.linak.co.uk

VERTRETUNGEN

Argentinien
NOVOTEC ARGENTINA SRL
Tel: 011-4303-8989 / 8900
Fax: 011-4032-0184
E-Mail: info@novotecargentina.com
www.novotecargentina.com

Indien
Mechatronics Control Equipments India
Pvt Ltd
Tel: +91-44-28558484, 85
E-Mail: bala@mechatronicscontrol.com
www.mechatronicscontrol.com

Indonesien
PT. HIMALAYA EVEREST JAYA
Tel: +6 221 544 8956,
+6 221 544 8965

Fax: +6 221 619 1925
Fax (Vertrieb): +6 221 619 4658
E-Mail: hejplastic-div@centrin.net.id
www.hej.co.id

Israel
NetivTech LTD
Phone: +972 55-2266-535
Fax: +972 2-9900-560
Email: info@NetivTech.com
www.netivtech.com

Kolumbien
MEM Ltda
Tel: +[57] (1) 334-7666
Fax: +[57] (1) 282-1684
E-Mail: servicioalcliente@memltda.com.
co
www.mem.net.co

Singapur
Servo Dynamics Pte Ltd
Tel: +65 6844 0288
Fax: +65 6844 0070
E-Mail: servodynamics@servo.com.sg

Südafrika
Industrial Specialised Applications CC
Tel: +27 011 466 0346
E-Mail: gartht@isagroup.co.za
www.isaza.co.za

Vereinigte Arabische Emirate
Mechatronics
Phone: +971 4 267 4311
Fax: +971 4 267 4312
E-mail: mechtron@emirates.net.ae

LINAK® übernimmt keine Verantwortung für mögliche Fehler oder Ungenauigkeiten in Katalogen, Broschüren und anderem Material. LINAK® behält sich das Recht vor, seine Produkte ohne vorherige Ankündigung zu ändern. LINAK kann die Produktverfügbarkeit nicht garantieren und behält sich das Recht vor, den Verkauf eines Produktes einzustellen. Der Anwender ist dafür verantwortlich, die Eignung von LINAK Produkten für eine bestimmte Anwendung zu prüfen. Alle Verkäufe unterliegen den ‚Allgemeinen Verkaufs- und Lieferbedingungen‘, die auf den LINAK Webseiten verfügbar sind.

LINAK und das LINAK Firmenlogo sind eingetragene Warenzeichen von LINAK A/S. Alle Rechte vorbehalten.



WE IMPROVE YOUR LIFE