



DESKLIFT™ DL18
Datenblatt

DESKLIFT™ DL18

Die DESKLIFT™ DL18 ist eine kompakte zweiteilige Hubsäule mit quadratischen Profilen und einem Motorgehäuse. Sie wird mit unsichtbaren Gleitsteinen für ein klares Design geliefert und ist eine perfekte Wahl für zahlreiche verschiedene Schreibtischanwendungen, insbesondere im Bürobereich. Die DL18 Hubsäule hat die gleichen Außenabmessungen und Befestigungsbohrungen wie die dreiteilige DL19 Säule. Somit kann sie in der gleichen Tischplatten- und Tischfußkonstruktion eingesetzt werden. Für Bench-Tische ist die Säule mit einer Bench-Halterung erhältlich. Die Säule DL18 ist sehr robust, und dank des kompakten Motorgehäuses lässt sich die Säule leicht in verschiedene Tischkonstruktionen integrieren.

Die DL18 Säule ist in drei Standardfarben (schwarz, grau und weiß) erhältlich – und kann optional auch in anderen Farben geliefert werden.

Die DL18 Hubsäulen werden über eine DESKLINE® Steuereinheit (CBD) gesteuert, die einen optimalen Parallellauf und ein angenehm niedriges Geräuschniveau gewährleistet. Abhängig von der Steuereinheit können die DL18 Säulen als einzelne Säule oder mit 2, 3 oder 4 Säulen in Parallelsystemen bzw. bis zu 16 Säulen in Multiparallelsystemen verwendet werden. Zur Verstellung des Tisches können verschiedene Bedienelemente verwendet werden.



Merkmale:

- Zweiteilige Motorgehäusesäule
- PLUS™: Unsichtbare Gleitsteine und ein schlichtes Außenprofil ohne Stanzmarkierungen
- An der DL18 montierter Stecker für den Anschluss an die Steuereinheit mit einem DESKLINE® Motorkabel
- Max. Last: 800 N pro Säule
- Max. Geschwindigkeit: 38 mm/s ohne Last
- Einbaumaß: 645 mm
- Hublänge 500 mm
- Gewicht: ca. 6,5 kg pro Säule
- Abmessungen Säule: 70 x 70 mm (äußeres Profil) und 63,6 x 63,6 mm (inneres Profil)
- Abmessungen des Motorgehäuses: 177 x 97 x 46 mm
- Biegemoment: $M_y = \max. 150 \text{ Nm}$ dynamisch
- Farbe: Erhältlich in Tiefschwarz (RAL 9005), Weißaluminium (RAL 9006) oder Verkehrsweiß (RAL 9016)
- Niedriges Geräuschniveau

Optionen:

- Erhältlich mit Bench-Beschlag
- Montagebeschlag für eine Quertraverse in einem Parallelsystem (40 x 120 mm)

Verwendung:

- Einzeln oder 2-, 3- oder 4-Parallelantrieb oder sogar Multiparallel mit bis zu 16 Säulen
- Einschaltdauer: 10 % \approx 2 Minuten Dauerbetrieb bei Volllast, gefolgt von 18 Minuten Pause
- Umgebungstemperatur: 10 bis 40 °C
- Lager- und Transporttemperatur: -10 bis +70 °C
- Kompatibel mit DESKLINE® Steuereinheiten und allen DESKLINE® Bedienelementen
- Kompatibel mit Kick & Click™ Oberrahmen
- Kompatibel mit DESKLIFT™ Feet
- Systemkonformität, siehe Konformitätserklärung in der Montageanleitung

Bei einer voll eingefahrenen Länge von 645 mm und einer Hublänge von 500 mm ist es bei einem Standardsystem möglich, einen Verstellbereich der Tischplatte von z. B. 680 bis 1.180 mm zu erreichen. Somit kann der Tisch sowohl für sitzende als auch für stehende Arbeiten genutzt werden.

DL18

Bestellbeispiel:

DL18	0	0	0	B	P	0	500	645	
									Einbaumaß: 645 = 645 mm
									Hublänge: 500 = 500 mm
									Motortyp: 0 = Standard
									Option: P = PLUS Serie
									Farbe: A = Weißaluminium (RAL 9006) B = Tiefschwarz (RAL 9005) D = Verkehrsweiß (RAL 9016)
									Montagebeschlag: 0 = ohne 1 = 120 x 40 x 8 mm (mit 2 M8) L = Bench-Beschlag an linker Seite R = Bench-Beschlag an rechter Seite
									Option: 0 = Standard
									Spindeltyp: 0 = 20 mm Steigung (Standard)
									Aktuatortyp: DL18



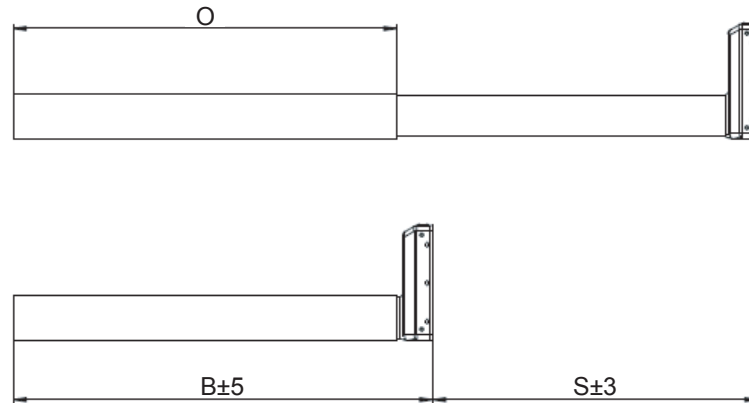
Alle Kabel zur Einrichtung eines vollständig angeschlossenen DESKLINE Systems müssen separat bestellt werden. Wir bieten eine Reihe verschiedener Versionen und Längen an.

Für weitere Informationen wie Bestellnummer, Farbe und Länge der Kabel kontaktieren Sie bitte Ihren lokalen LINAK Ansprechpartner.

Maßzeichnungen

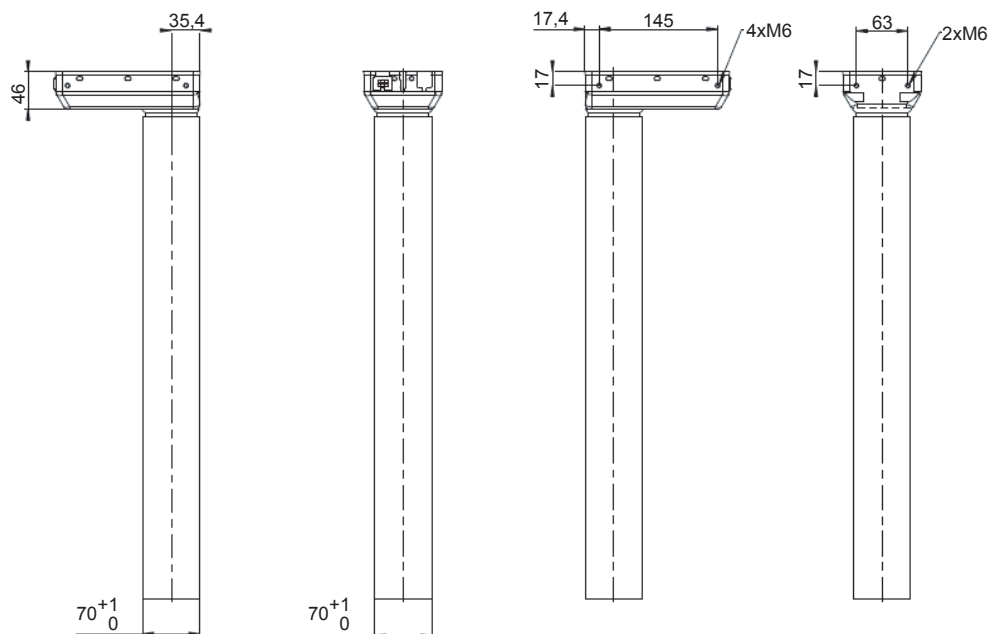


Alle Maße sind ohne Pulverlackierung.

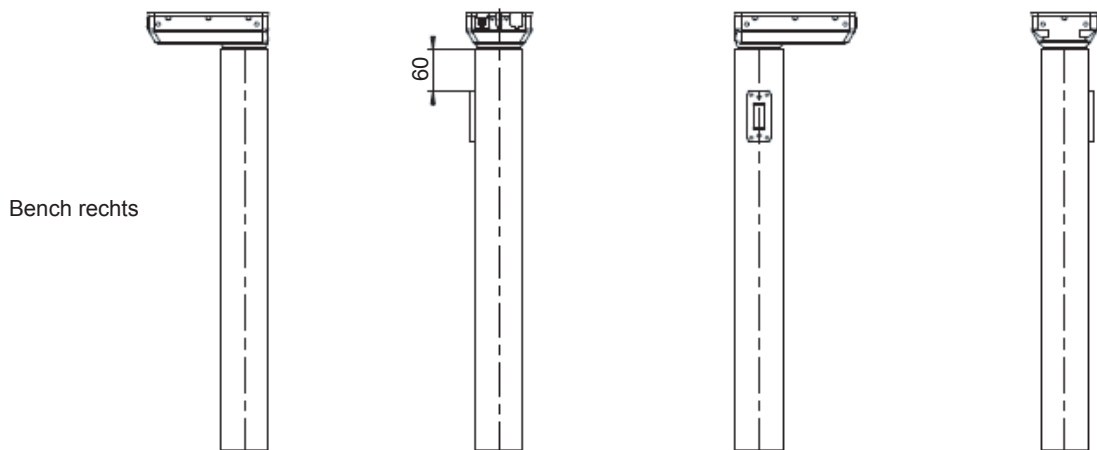
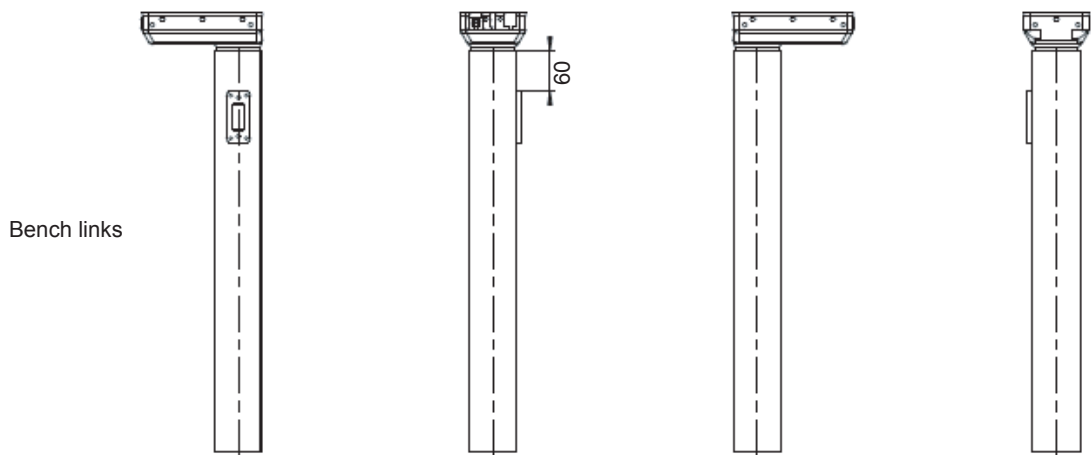
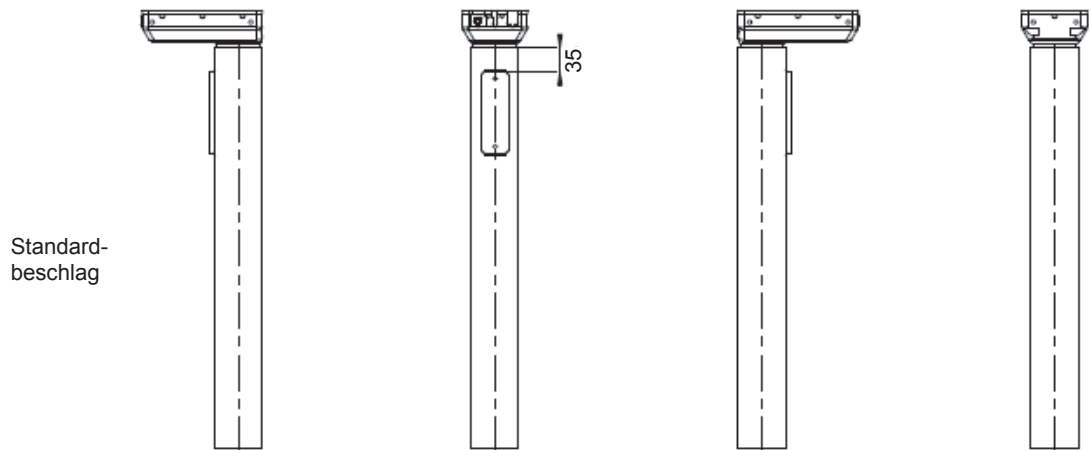


Version	Kombinationscode	B (Einbaulänge) [mm]	S (Hublänge) [mm]	O (Länge Außenprofil) [mm]
EU	DL18xxxxx500645	645	500	590

DL18 Einbaulänge, Hublänge und Länge Außenprofil (mm)

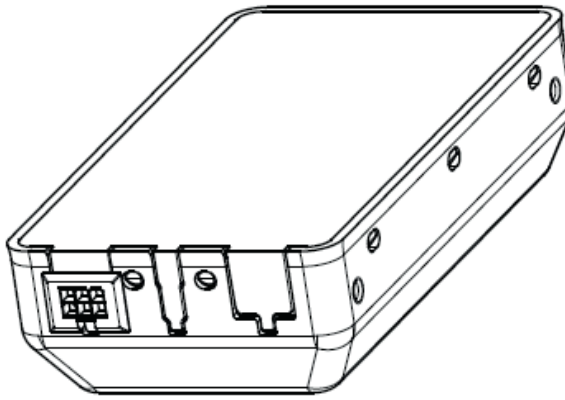


Maße DL18 (mm)



Kombinationscode	Standardbeschlag	Bench links	Bench rechts
DL18xx1xxxxxxxxx	X		
DL18xxLxxxxxxxxx		X	
DL18xxRxxxxxxxxx			X

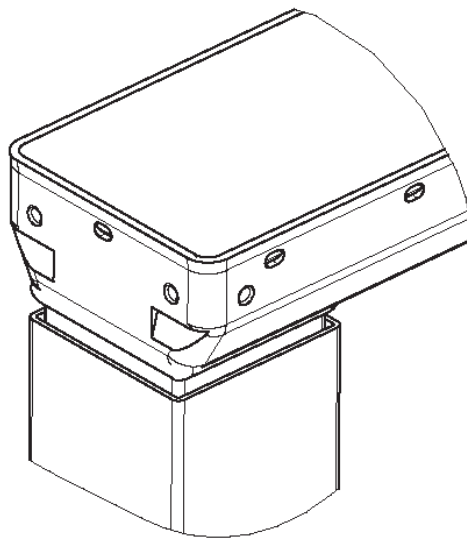
Beschlagooptionen (Maße in mm)



Standard

Kombinationscode	Typ
DL18xxxx0xxxxx	Standard

Buchsenkombination

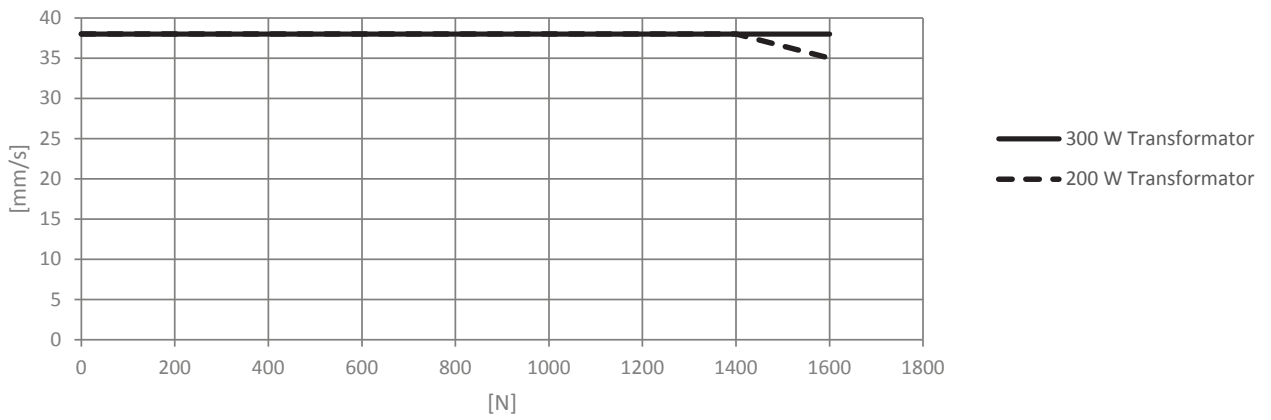


PLUS™

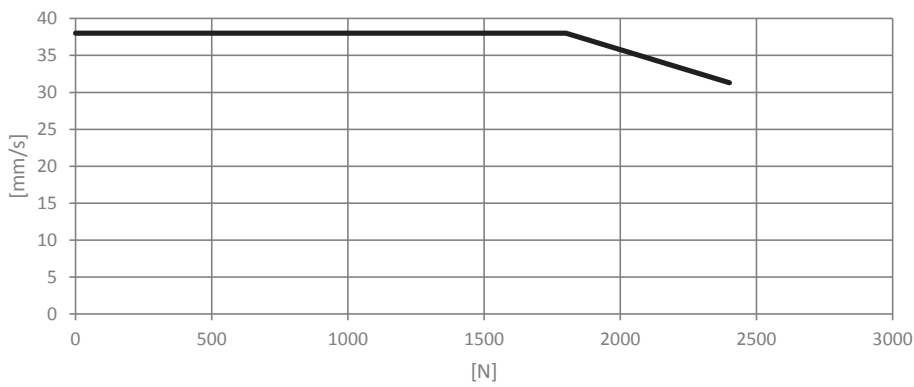
Profil-Design

**Leistungskurven
DL18 800 N (20 mm Spindel) mit CBD6S**

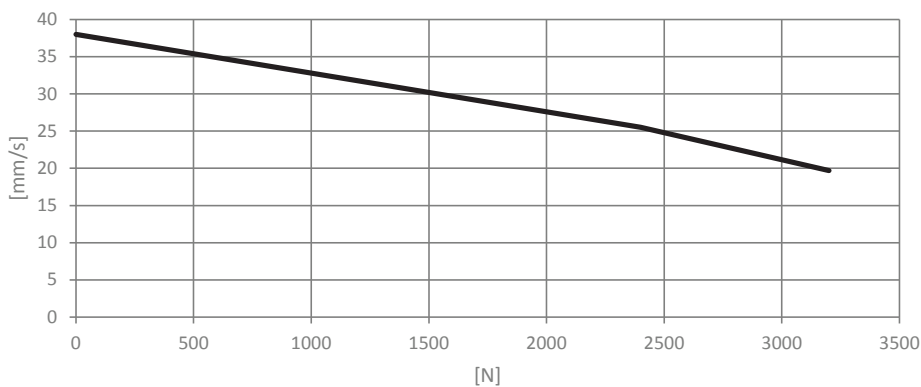
Zwei DL5/8/10/15/18 (gleiche Belastung) mit CBD6S



Drei DL5/8/10/15/18 (gleiche Belastung) mit CBD6S



Vier 5/8/10/15/18 (gleiche Belastung) mit CBD6S



Die oben genannten Daten wurden in Verbindung mit 2 bis 4 Hubsäulen DL18 und der Steuereinheit CBD6S gemessen. Der Schreibtisch fährt nach oben.



Die oben abgebildeten Kurven gelten für eine zentral platzierte Last. Bei Momentenbelastung kommt es zu einer erhöhten Reibung in den Säulen, wodurch sich die Hubkraft entsprechend verringert.

LINAK® übernimmt keine Verantwortung für mögliche Fehler oder Ungenauigkeiten in Katalogen, Broschüren und anderem Material. LINAK® behält sich das Recht vor, seine Produkte ohne vorherige Ankündigung zu ändern. LINAK kann die Produktverfügbarkeit nicht garantieren und behält sich das Recht vor, den Verkauf eines Produktes einzustellen. Der Anwender ist dafür verantwortlich, die Eignung von LINAK Produkten für eine bestimmte Anwendung zu bestimmen. Alle Verkäufe unterliegen den „Allgemeinen Verkaufs- und Lieferbedingungen“, die auf den LINAK Webseiten verfügbar sind.

LINAK und das LINAK Firmenlogo sind eingetragene Warenzeichen von LINAK A/S. Alle Rechte vorbehalten.

HINWEISE ZUR MONTAGE UND NUTZUNG FINDEN SIE IN DER ENTSPRECHENDEN MONTAGEANLEITUNG.