



DESKLIFT™ DL17
Datenblatt

DESKLIFT™ DL17

Die DL17 Hubsäule setzt den Standard für Inlinesäulen. Die kompakte, quadratische Hubsäule wurde entwickelt, um die Marktanforderungen für ein kleines Einbaumaß bei einer gleichzeitig großen Hublänge zu erfüllen. Durch ihre sehr kleinen Abstände zwischen den Profilen und ihren unsichtbaren Gleitern ermöglicht die DL17 ein modernes Tisch-Design. Die Hubsäule wurde für Tische ohne Quertraverse entwickelt, welches eine größere Beinfreiheit und mehr Design-Möglichkeiten bietet. Standardmäßig enthält die DL17 die PIEZO™ Funktion – ein integrierter Sensor, der das Risiko von Schäden am Tisch minimiert, die durch Einklemmen oder Blockierung durch ein Hindernis verursacht werden können. Die DL17 wird ohne die Verwendung von PVC produziert, was einen umweltfreundlichen Vorteil darstellt. Die Säule wird standardmäßig in den Farben Tiefschwarz, Weißaluminium oder Verkehrsweiß geliefert oder ganz einfach in einer kundenspezifischen Farbe (optional).

Die DL17 ist kompatibel mit DESKLINE® Steuereinheiten und Bedienelementen – einfach durch Plug & Play™.



Merkmale:

- 3-teilige Inline Hubsäule
- Max. Last: 700 N pro Säule
- Max. Geschwindigkeit: 38 mm/s
- Standard Einbaumaß: 518 mm oder 545 mm
- Standard Hublänge: 660 mm
- Maße Säule: 70 x 70 mm (Außenprofil)
- Gewicht: 8,0 kg per Säule (DL17000B0E660545)
- Biegemoment: $M_y = \max. 150 \text{ Nm}$ dynamisch
- Farbe: erhältlich in Tiefschwarz (RAL 9005), Weißaluminium (RAL 9006) oder Verkehrsweiß (RAL 9016)
- Unsichtbare Gleiter für ein optimiertes Design
- Geringer Abstand zwischen den Profilen für ein optimiertes Design
- PIEZO™: Integrierter Sensor zur Minimierung des Risikos von Schäden am Tisch durch Vermeidung von Kollisionen
- PVC-freie (PVC-free™) Hubsäule für ein umweltfreundliches Produkt
- Angenehm niedriges Geräuschniveau
- Gleichlauf des mittleren Profils
- Separate Motorkabel
- Bench-Beschlag für Bench-Lösungen

Optionen:

- Kundenspezifische Farben
- Beschlag für Quertraverse (kundenspezifische Version)
- Adapter für Motorgehäuse montiert oder als eine separate Einheit (immer schwarz)

Verwendung:

- Einzeln oder 2-, 3- und 4-parallel
- Einschaltdauer: 10 % ~ 1 Minute Dauerbetrieb bei Volllast gefolgt von 9 Minuten Pause
- Umgebungstemperatur: 10 bis 40 °C
- Lager- und Transporttemperatur: -10 bis +70 °C
- Kompatibel mit DESKLINE® Steuereinheiten und DESKLINE® Bedienelementen
- Kompatibel mit DESKLIFT™ Feet
- Entspricht EN 60335-1
- Entspricht UL962 mit CBD6S

DL17

Bestellbeispiel:

DL17	0	0	0	B	0	E	660	518	
									Einbaumaß:
									518 = 518 mm
									545 = 545 mm
									Hublänge:
									660 = 660 mm
									Motortyp:
									E = PIEZO & IID
									Option:
									0 = Standard
									M = Motorgehäuse Adapter montiert
									Farbe:
									A = Weißaluminium (RAL 9006)
									B = Tiefschwarz (RAL 9005)
									D = Verkehrsweiß (RAL 9016)
									Option:
									0 = Standard
									L = Bench-Beschlag auf linker schmaler Seite
									R = Bench-Beschlag auf rechter schmaler Seite
									Kabel:
									0 = 200 mm
									Spindeltyp:
									0 = 20 mm Steigung (Standard)



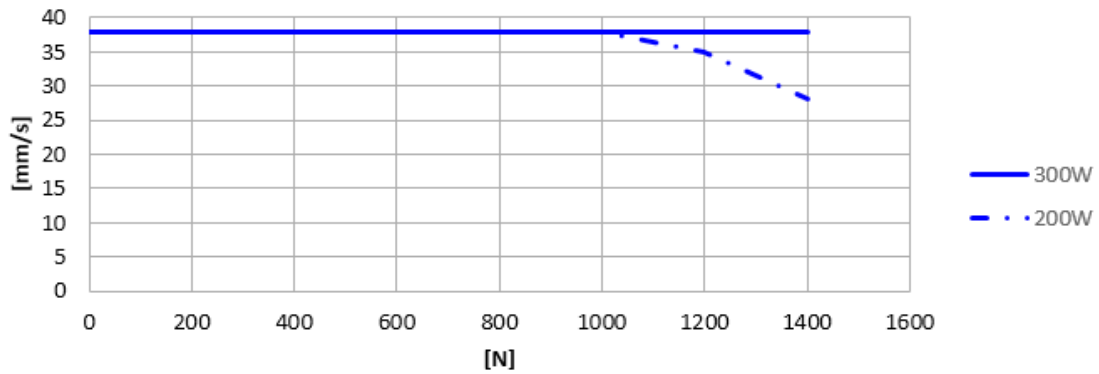
Der Motorgehäuseadapter kann auch als separates Teil bestellt werden, Artikelnummer: HOUSINGDL12-001.
Der Motorgehäuseadapter ist nur in schwarz erhältlich.
Wenn der Motorgehäuseadapter montiert ist, vergrößert er das Einbaumaß um 42 mm.



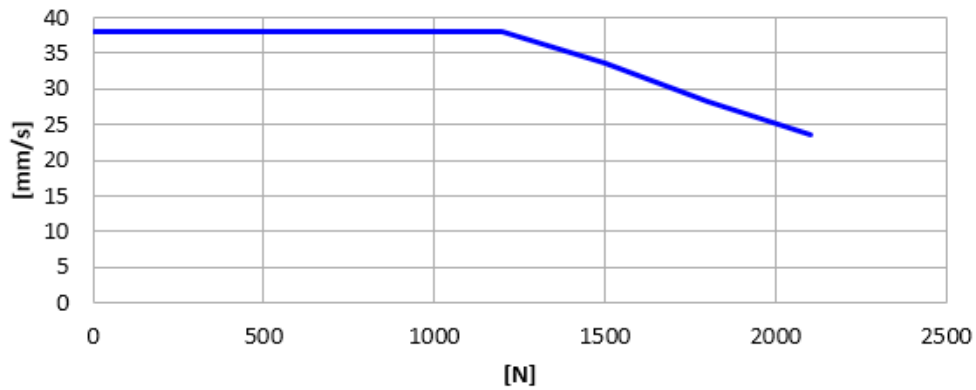
Alle Kabel zum Aufbau eines vollständig angeschlossenen DESKLINE Systems müssen separat bestellt werden. Wir bieten eine Reihe verschiedener Versionen und Längen an. Für weitere Informationen, wie z. B. Bestellnummer, Farbe und Länge der Kabel, wenden Sie sich bitte an Ihre zuständige LINAK Niederlassung.

Leistungskurven

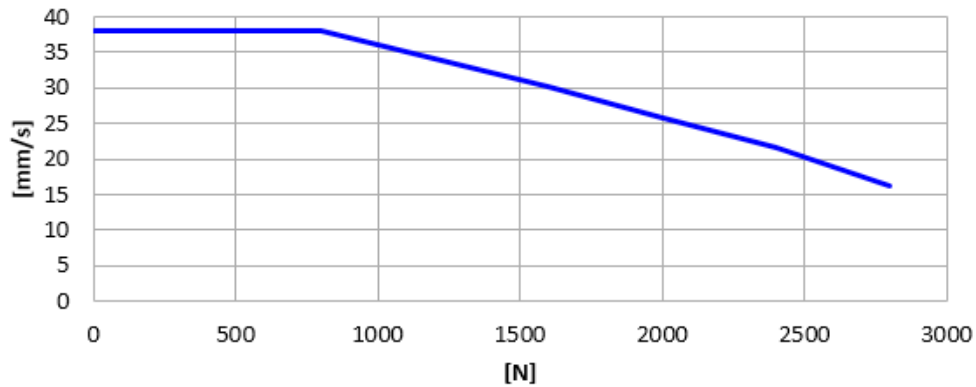
2 x DL17 (gleiche Belastung) mit CBD6S



3 x DL17 (gleiche Belastung) mit CBD6S (300 W)



4 x DL17 (gleiche Belastung) mit CBD6S (300 W)



Die oben gezeigte Kurve gilt für eine zentral platzierte Last. Bei Momentbelastung kommt es zu einer erhöhten Reibung in den Säulen, was die Hubkraft entsprechend verringert.

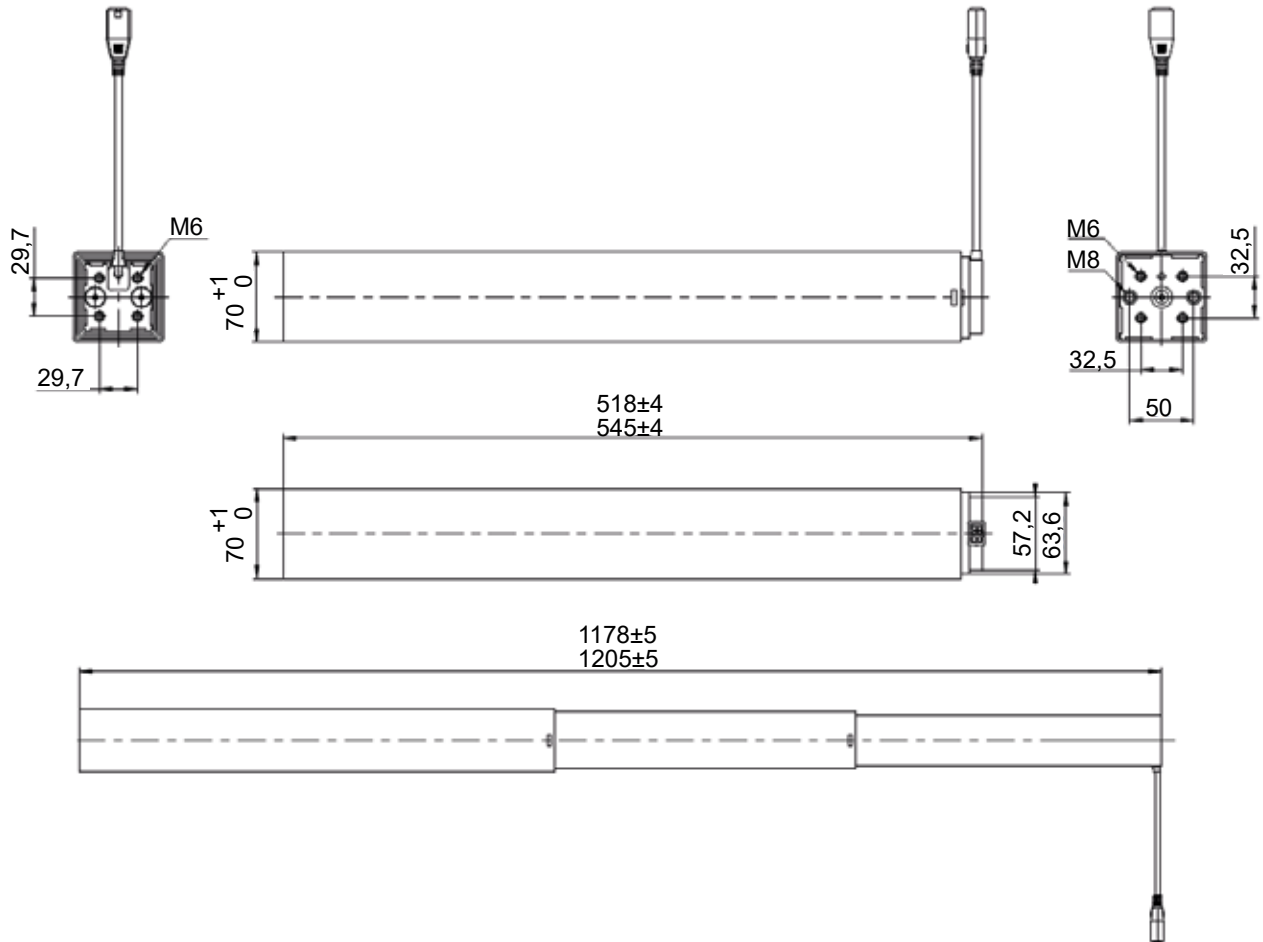


Das DL17 Desklie System darf nur in Anwendungen mit Druckfunktion verwendet werden.

Maße DL17 ohne Beschlag

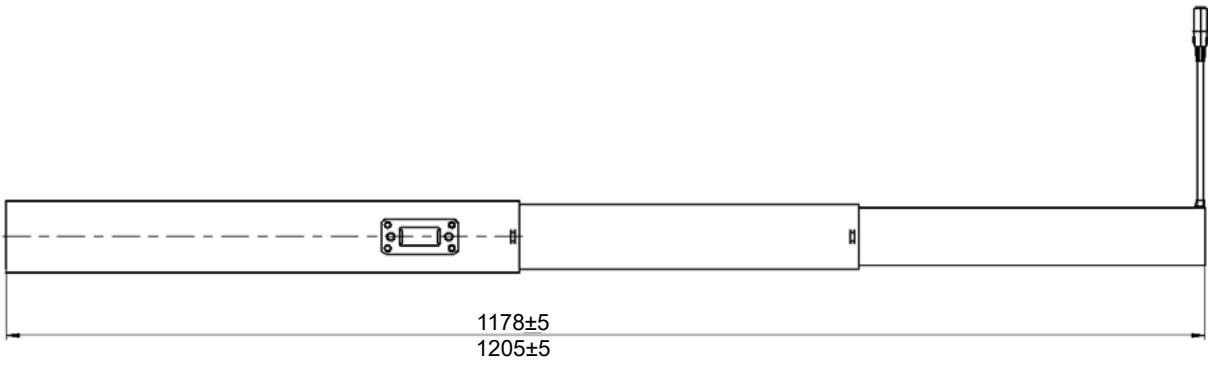
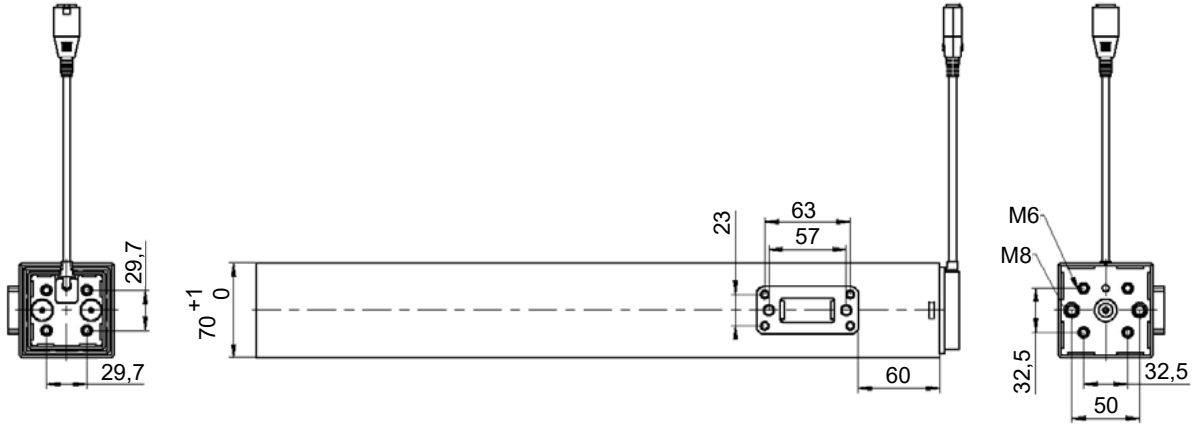
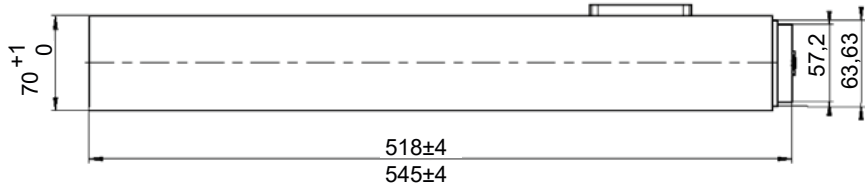


Alle Maße sind ohne Pulverbeschichtung

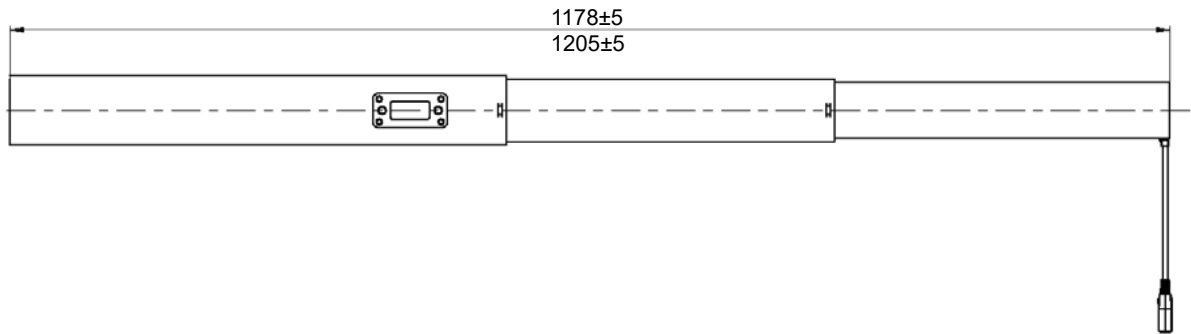
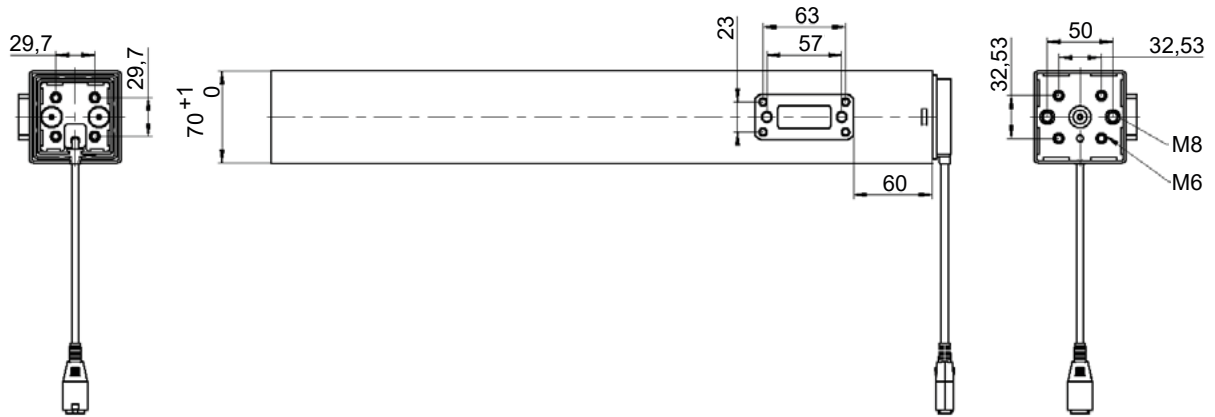
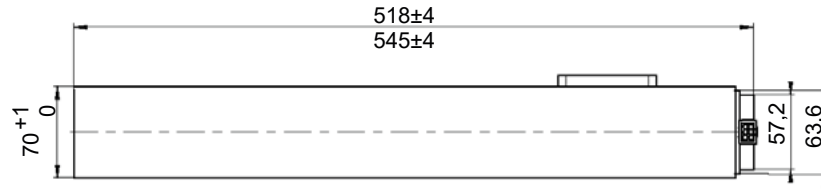


Die minimale eingefahrene Länge während der Initialisierung mit maximaler Belastung beträgt 513 mm.

Maße DL17 mit Bench-Beschlag
Linke Säule



Maße DL17 mit Bench-Beschlag
Rechte Säule



LINAK® übernimmt keine Verantwortung für mögliche Fehler oder Ungenauigkeiten in Katalogen, Broschüren und anderem Material. LINAK® behält sich das Recht vor, seine Produkte ohne vorherige Ankündigung zu ändern. LINAK kann die Produktverfügbarkeit nicht garantieren und behält sich das Recht vor, den Verkauf eines Produktes einzustellen. Der Anwender ist dafür verantwortlich, die Eignung von LINAK Produkten für eine bestimmte Anwendung zu bestimmen. Alle Verkäufe unterliegen den ‚Allgemeinen Verkaufs- und Lieferbedingungen‘, die auf den LINAK Webseiten verfügbar sind.

LINAK und das LINAK Firmenlogo sind eingetragene Warenzeichen von LINAK A/S. Alle Rechte vorbehalten.

HINWEISE ZUR MONTAGE UND NUTZUNG FINDEN SIE IN DER ENTSPRECHENDEN MONTAGEANLEITUNG.